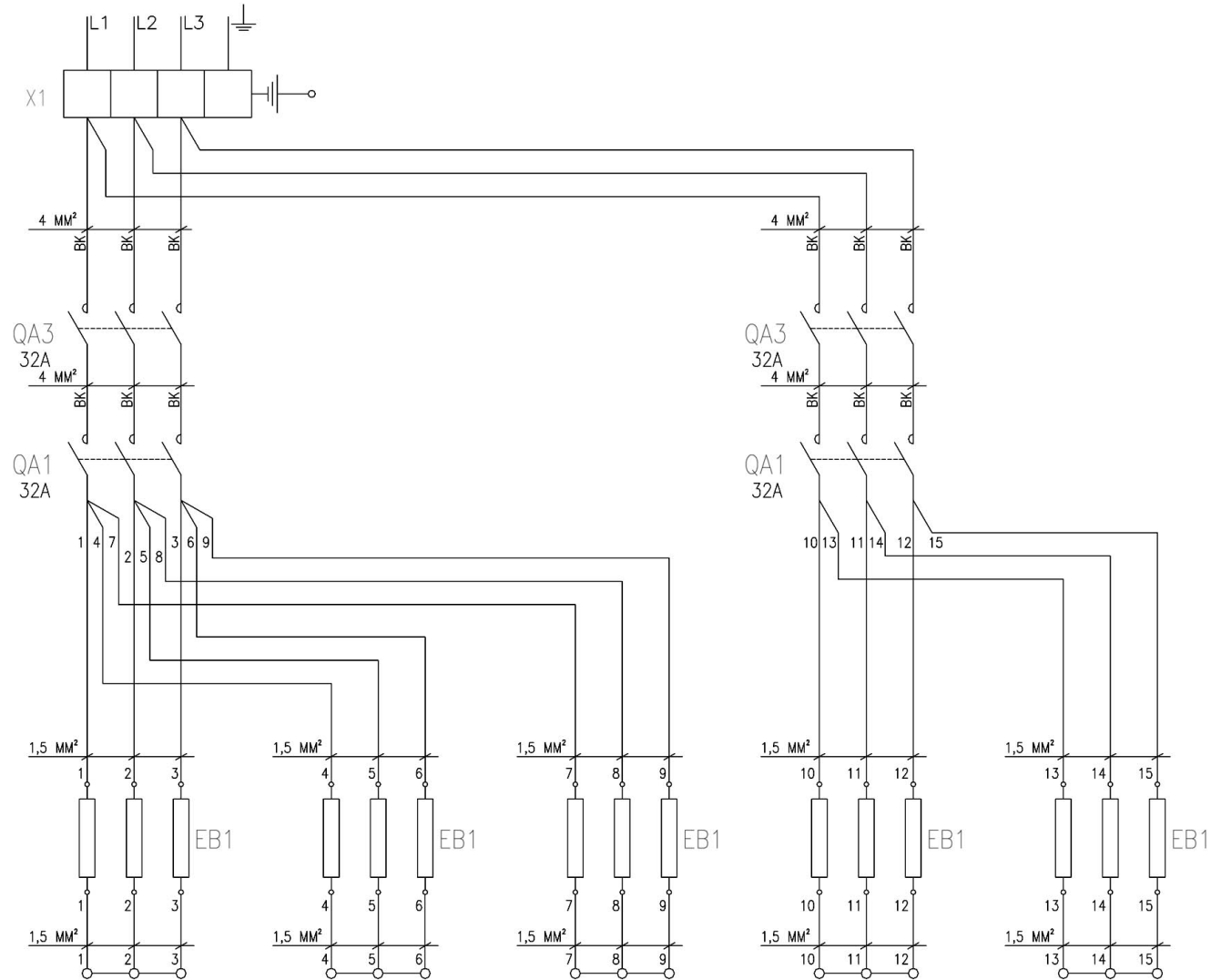
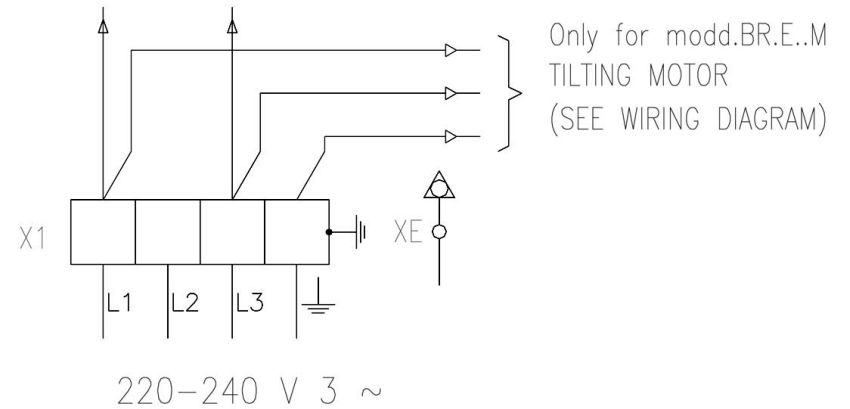
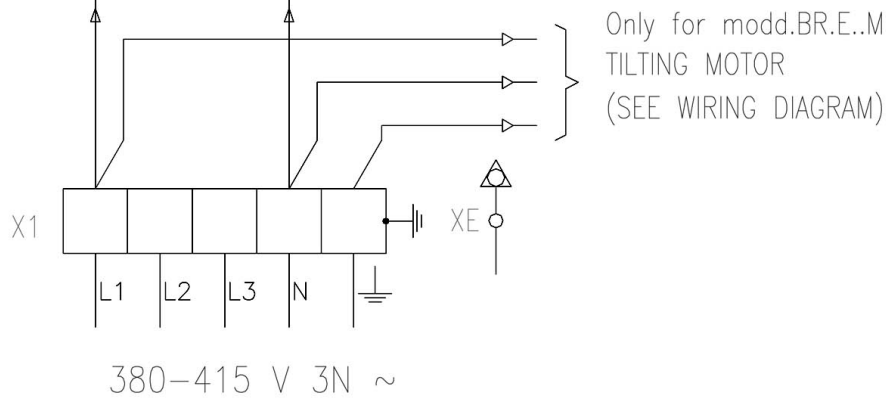
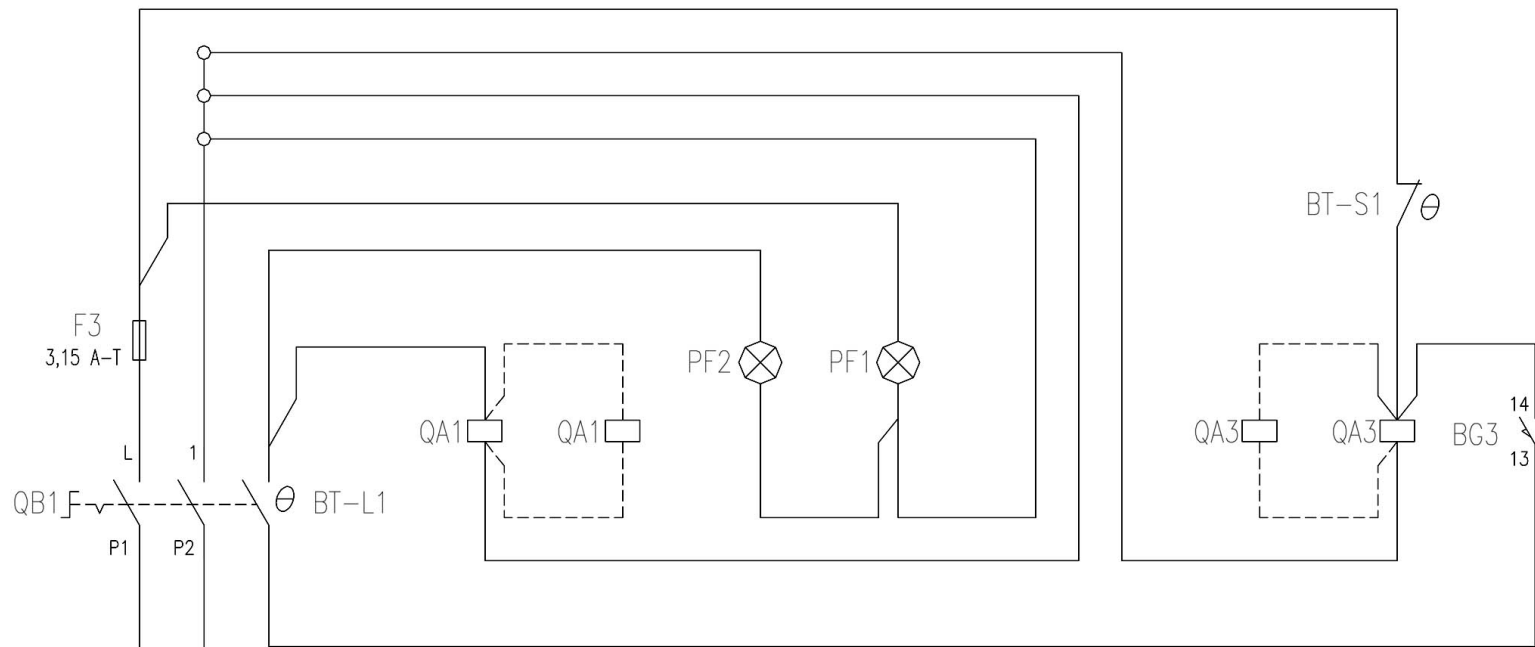
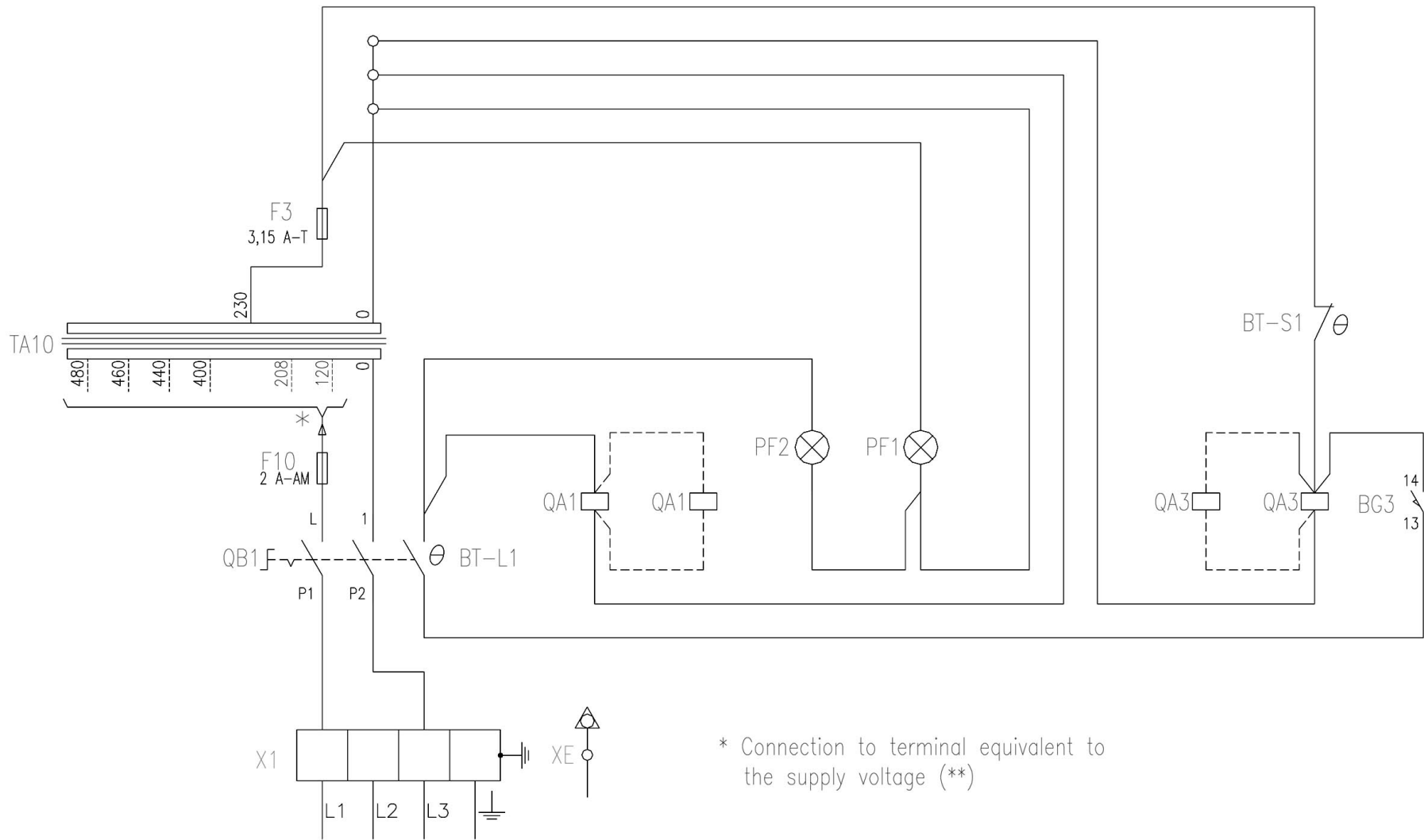


380-415 V 3N ~ ; 380-415 V 3 ~
 440 V 3 ~ ; 460-480 V 3 ~





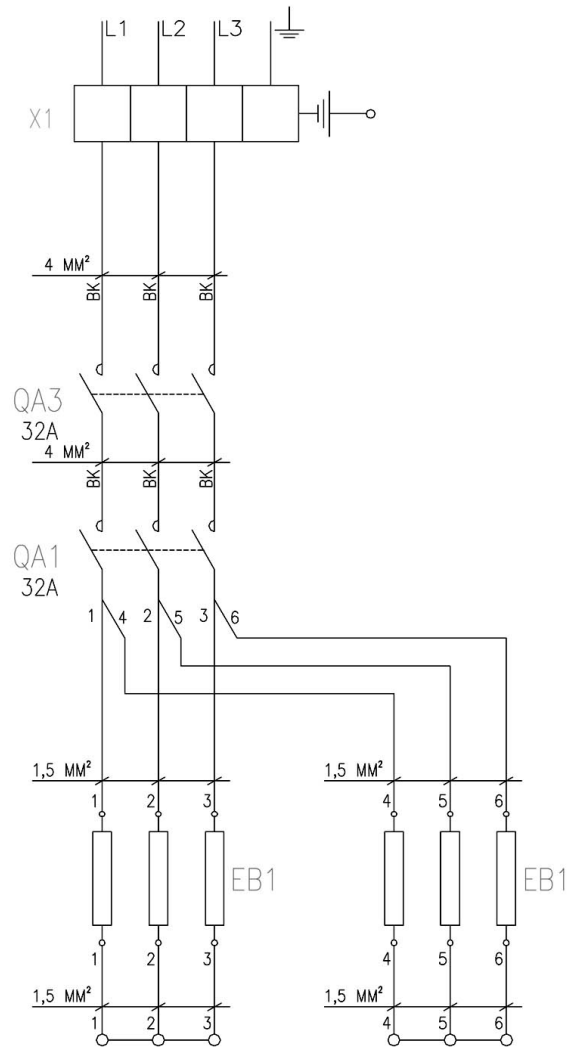


* Connection to terminal equivalent to the supply voltage (**)

380-415 V 3 ~ (**)
 440 V 3 ~ ; 460-480 V 3 ~

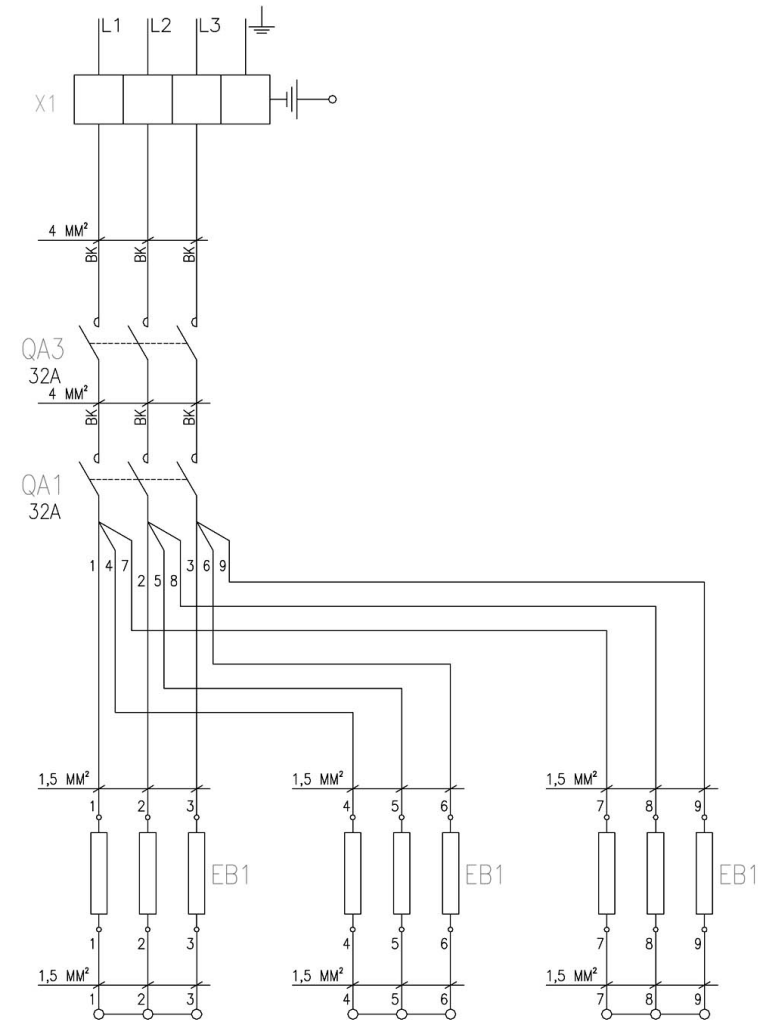
193036

380-415 V 3N ~ ; 380-415 V 3 ~
440 V 3 ~ ; 460-480 V 3 ~



193062

380-415 V 3N ~ ; 380-415 V 3 ~
440 V 3 ~ ; 460-480 V 3 ~



LEGENDE			
BG 1	Mikroschalter Rückstellung Behälter	MA1	Getriebemotor einphasig Kippung
BG 2	Mikroschalter Behälter kippt	PF1	Kontrollampe versorgungsspannung
BG 3	Heizung Mikroschalter	PF2	Signalleuchte Heizung in Betrieb
BT-L1	Mikroschalter Deckel	PF3	Kontrollampe versorgungsspannung
BT-S1	Sicherheitstemperaturbegrenzer	QA1	Schütz (arbeiten)
CA1	Kondensator 16 nF	QA3	Schütz (Sicherheit)
CA2	Kondensator 20 nF	QB1	Hauptschalter
EB 1	Heizelement	SF1	Up/Down-Selektor
F 1	Sicherung Motor 2,5 A-T	TA10	Transformator 300VA 120-208-400-440-460-480/230V
F 3	Sicherung 3,15 A-T	X1	Netzanschlußklemme
F10	Sicherung Transformator (300VA) 2 A-T (500V)	XE	Klemme potentialausgleich
F10	Sicherung Transformator (300VA) 4 A-T (500V)		