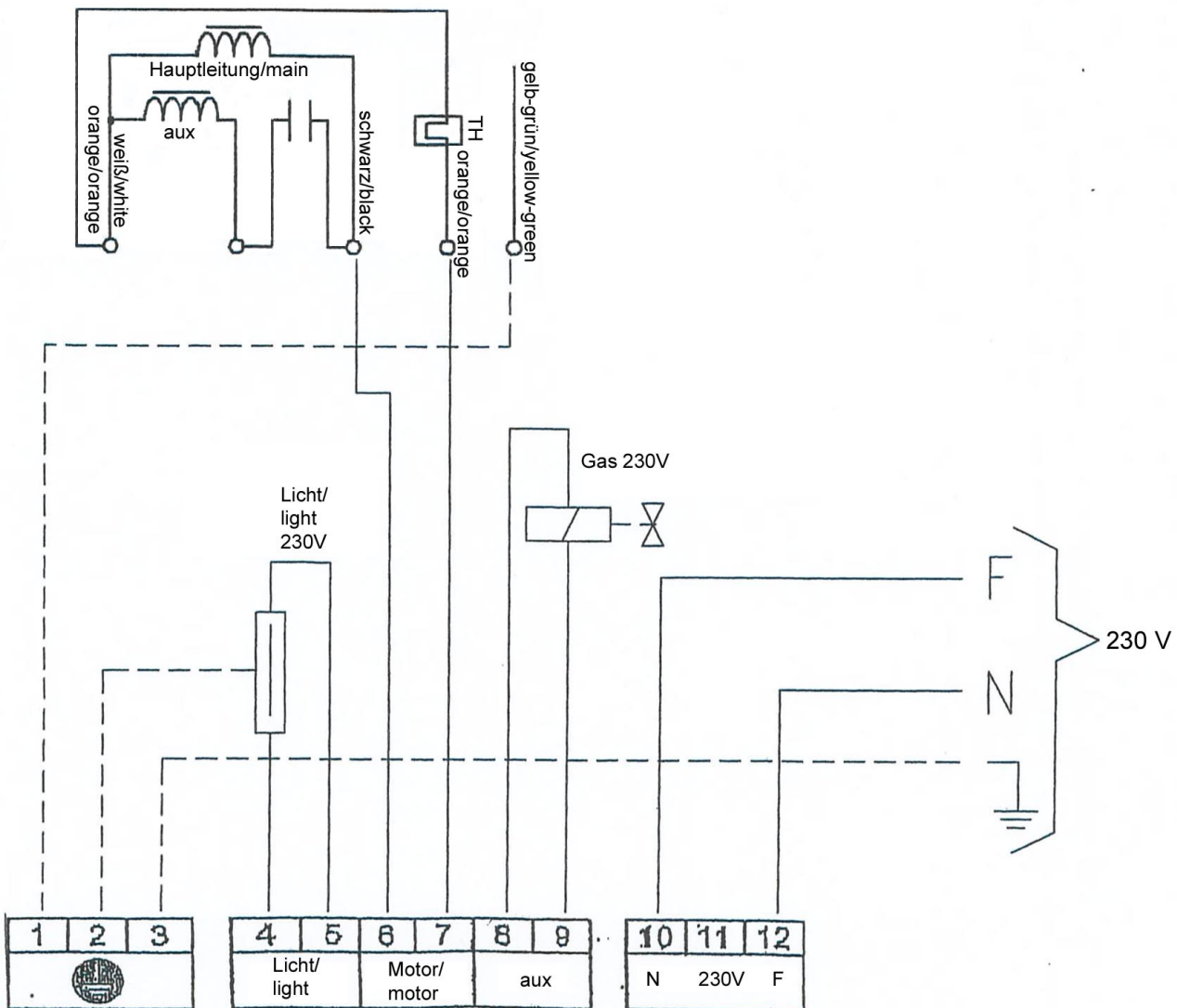


- 1 T Erde/earth
- 2 T Erde/earth
- 3 T Erde/earth
- 4 L Licht-Ausgang/exit light 230V
- 5 L Licht-Ausgang/exit light 230V
- 6 M Motor-Ausgang/exit motor 230V
- 7 M Motor-Ausgang/exit motor 230V
- 8 A Ausgang-aux/exit aux 230V
- 9 A Ausgang-aux/exit aux 230V

- 10 N Eingang-neutral/input neutral 230V
- 11
- 12 F Eingang/input 230V
- 13 Reg. max Geschwindigkeit (mit Potentiometer - max)/reg. max speed (with potentiometer to max)
- 14 Reg. min. Geschwindigkeit (mit Potentiometer - min)/ reg. min. speed (with potentiometer at min)



Drehzahlregler für Einphase-10A/*speed regulator for single phase 10A*

Regler auf der Vorderseite/*Compact manual regulator on the front panel*

Kontrollieren Sie, dass die Spannung auf dem Motor Typenschild mit dem des Reglers übereinstimmt.

Check carefully that the voltage on the motor label is compatible with that of the regulator

Dieses Gerät darf nur für den dafür vorgesehenen Zweck genutzt werden

This equipment must be used only in the designated way.

Der Hersteller übernimmt bei anderweitiger Nutzung keine Verantwortung für Schäden und keine Verantwortung bei nicht korrektem Anschluss für Verletzungen und Schäden an Personen.

The manufacturer is not responsible for any further or different usage and does not accept any responsibility for damage for not correct connection and any injury or damage to people or objects.

Technische Daten/*technical specifications*

Spannung/ <i>Voltage</i>	230 V AC
Filtersystem/ <i>filter system</i>	EC Regulation/ <i>EC regulation</i>
Schutz/ <i>protection value</i>	IP54
Nennleistung/ <i>nominal power</i>	2200W
Motorschalter/ <i>motor switch</i>	Zweipolig/ <i>bipolar</i>
Lichtschalter/ <i>light switch</i>	Zweipolig/ <i>bipolar</i>
Sicherung/ <i>fuse</i>	10 Amp
Hochspannungsschutz/ <i>high tension protection</i>	VDR
Maximale Geschwindigkeitsregulierung/ <i>maximum speed regulation</i>	100% - 50%

Installation/*installation*

- Schließen Sie das Netzkabel an die Platine - Neutral und Erde-Phase.
Connect the power to the circuit board maintaining Neutral and Earth phases.
- Schließen Sie den Motor an die Platine auf "M" sowie auf die Erde.
Connect the motor to the circuit board at "M" as well as to the Earth
- Schließen Sie das Licht der Haube an das Lichtsymbol der Platine.
Connect the hood light power to the light symbol to the circuit board
- Schalten Sie den Regler an und drehen den Potentiometer gegen den Uhrzeigersinn bis zum Anschlag. Stellen Sie den "Min"-Trimmer auf die gewünschte minimale Drehzahl. Drehen Sie den Potentiometer im Uhrzeigersinn bis zum Anschlag. Stellen Sie den "Max"-Trimmer auf die gewünschte maximale Geschwindigkeit.
Turn on the regulator, rotate the potentiometer in an anti-clockwise direction until it stops. Set the "MIN" trimmer to the desired minimum speed. Rotate the potentiometer again in a clockwise direction until it stops. Set the "MAX" trimmer to the desired maximum speed.