



Volautomatisch koffiezetapparaat KV1 Reinigingsinstructies czyszczenia

KV1 – Aanwijzingen betreffende het dagelijks gebruik:

Met deze aanwijzingen kunt u onze volautomatische koffiezetapparaat KV1 optimaal onderhouden en gebruiken. Houd er echter rekening mee dat deze instructies slechts een klein deel zijn van de juiste bedieningsinstructies. Lees daarom ook aandachtig de veiligheidsinstructies in onze bedieningsinstructies en volg deze op.

In principe kan constante hygiëne bij dagelijks werk alleen worden gegarandeerd als de machine dagelijks wordt schoongemaakt. Om deze reden adviseren wij een volledige reiniging uit te voeren na ca. 180 bereidingen of 80 spoelbeurten. Met inbegrip van de reiniging van de koffiedikbak.

De volgende spoelfuncties worden gebruikt voor een snelle, oppervlakkige reiniging van de machine binnen 30 seconden. Voor intensievere reiniging adviseren wij schoonmaakprogramma's die te vinden zijn in het menu onder Onderhoud.

De zeteenheid spoelen

Tijdens dit spoelproces wordt de zeteenheid gedurende ongeveer 30 seconden met water gespoeld om oppervlaktesbesmetting te verwijderen.



Spoel de zeteenheid door voor deze optie te kiezen.
Het spoelproces is na ongeveer 30 seconden voltooid.

Het melksysteem spoelen

Tijdens dit spoelproces wordt het melksysteem ongeveer 30 seconden met water gespoeld om oppervlaktesbesmetting te verwijderen.



Spoel het melksysteem door voor deze optie te kiezen.

Menu – Onderhoud:

Reiniging van de zeteenheid:



Druk op de knop "Menu/OK", selecteer Onderhoud en bevestig met "Menu/OK".



Selecteer de optie "Zeteenheid" en bevestig met "Menu/OK".



Direct na het indrukken van "Zeteenheid" wordt de beeldinformatie getoond. Druk nu op "Menu/OK" om door te gaan.



Trek het lekbakje eruit en leeg het.



Plaats het lekbakje terug in het apparaat.



„Menu/OK” indrukken om door te gaan.



Display: voorafgaande voorreiniging



Open het deksel van de molen en voeg een reinigingstablet toe. Sluit het deksel en druk op "Menu/OK":



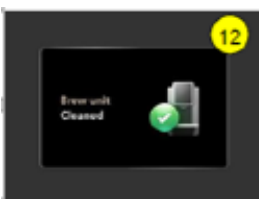
Reiniging



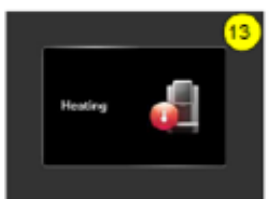
Reinig de lekbak in warm water.



Plaats de lekbak terug in het apparaat.



Het reinigingsproces is voltooid czyszczenia zakończony.

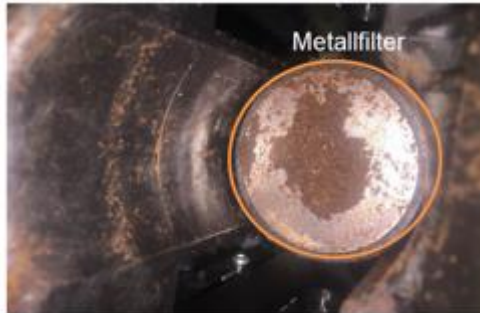


Verwarming



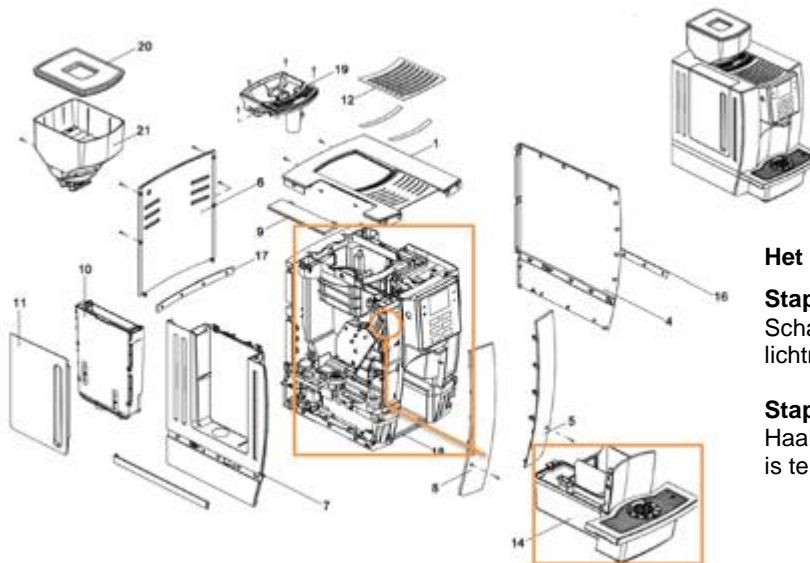
Na het reinigingsproces gaat het apparaat over op de "Klaar om te werken" modus.

Reiniging van het metalen filter:



Metalen filter:

- Na langdurig gebruik kunnen er koffieresten achterblijven op het metalen filter van de zeteenheid. Deze moeten regelmatig worden verwijderd.
- Als deze verontreinigingen niet tijdig worden verwijderd, kan dit leiden tot overmatige druk.



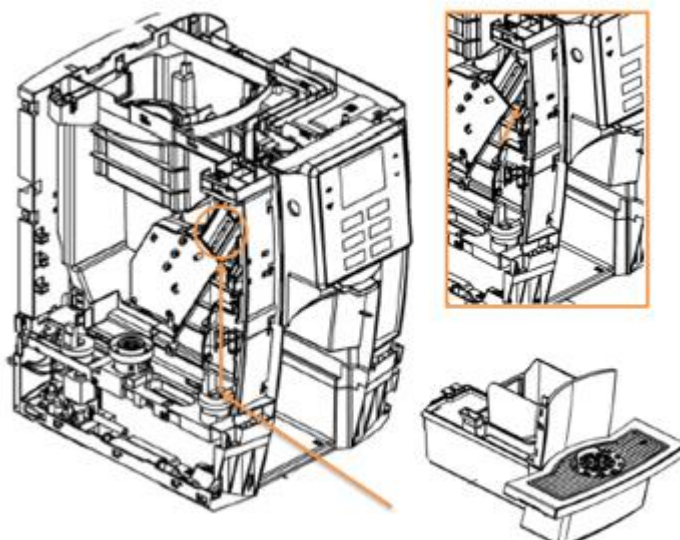
Het metalen filter reinigen:

Stap 1:

Schakel de machine geheel uit en haal van het lichtnet.

Stap 2:

Haal de lekbak uit het apparaat. Het metalen filter is te vinden op de gemarkeerde plaats.



Stap 3:

Reinig het metalen filter, door voorzichtig met de hand en een doekje door de voorste opening ernaar te reiken (zie afbeelding).

Stap 4:

Wanneer het filter schoon is, de lekbak terug plaatsen en het apparaat aanzetten.

Aanwijzingen:

We raden aan om dit proces samen met de resterende reinigingsstappen uit te voeren om een complexe reiniging te garanderen.

Reiniging van het melksysteem

Als het melksysteem goed werkt, moet het dagelijks worden schoongemaakt als er melk is bereid.



Ga naar Menu en kies "onderhoud" en druk op de knop „Menu/OK”.



Kies "Melksysteem" en druk op de knop „Menu/OK”.



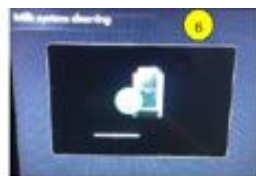
Plaats in een kopje de melkslang met een schoonmaakmiddel.



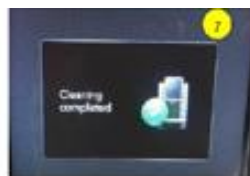
Reiniging



Vul de kop met vers water.



Reiniging



Reiniging beëindigen.



Klaar voor gebruik.

De melkklopper moet ook elke dag worden uitgevouwen en gereinigd om een optimale werking en volledige hygiëne te garanderen.

De melkklopper kan worden verwijderd en uitgevouwen voor handmatige reiniging.



Verwijder de melkklopper uit het koffiezetapparaat.



Reinig de melkklopper.



Ontkalken van het apparaat:

Na enige tijd hopen zich afzettingen op in het watersysteem, vooral in de verwarming. Als kalkafzettingen niet op tijd worden verwijderd, kunnen de prestaties van de warmtestroom en de waterstroom aanzienlijk worden verminderd. Dit kan leiden tot een verlaging van de dranktemperatuur of een onvoldoende vulniveau. Wanneer het te ontkalken niveau is bereikt, verschijnen afwisselend de volgende berichten op het display: "Ontkalken vereist", "Spoelen indrukken".



Open het Menu Onderhoud en kies „Onderhoud“.



Open het Menu Onderhoud en kies "Ontkalken".



Haal de lekbak eruit en leeg hem.



Plaats de lekbak terug in het apparaat.



Druk „Menu/OK“ in om door te gaan.



Los de juiste hoeveelheid ontkalkingsmiddel volledig op in 1000 ml zuiver water. Voeg deze oplossing vervolgens toe aan het waterreservoir en plaats het waterreservoir. Aanwijzing: Overschakelen van een permanente wateraansluiting naar een watertank is niet noodzakelijk.



Ontkalken



Haal de lekbak eruit en leeg hem.



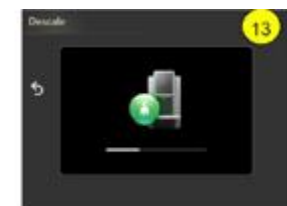
Plaats de lekbak terug in het apparaat.



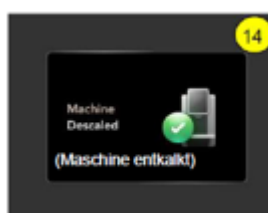
Verwijder het waterreservoir opnieuw en maak het grondig schoon. Vul het waterreservoir vervolgens opnieuw met vers drinkwater en sluit het opnieuw aan op het apparaat.



Druk „Menu/OK“ in om door te gaan.



Ontkalken



Het ontkalken is beëindigd.



Klaar voor gebruik.

In de volgende situaties bevelen wij het aan om het watersysteem te legen:

1. Het koffiezetapparaat is langere tijd niet gebruikt
2. Het apparaat zal worden vervoerd

Legen bij vaste wateraansluiting:



Open Menu en kies "Machine".



Kies "Terug naar de fabrieksinstellingen" en bevestig.



Kies "Leeg het systeem" en bevestig.



Koppel het leidingwater los.



„Menu/OK“ indrukken.



Het systeem legen.

Leeg het waterreservoir:



Open Menu en kies „Machine“.



Kies "Terug naar de fabrieksinstellingen" en bevestig.



Kies "Leeg het systeem" en bevestig.



Verwijder het waterreservoir.



„Menu/OK“ indrukken.



Het systeem legen.