

Bartscher

CE



**Bedienungsanleitung
Pumpstationen**

D/A/CH

**Instruction manual
Pump sauce dispenser**

GB/UK

**Mode d'emploi
Pompe à sauces**

F/B/CH

**Manuale di utilizzo
Dosatori per alimenti**

I/CH

**Mantenga las instrucciones
Dispensador gastronómico**

E

**Manual de instruções
Dispensadores gastronómicos**

P

**Bedieningshandleiding
Sausdispensers**

NL/B

**Brugsanvisning skal
Fødevarer dispenser**

DK

**Инструкция по эксплуатации
Гастрономические дозаторы с насосом**

RUS

**Kullanma kılavuzu
Gıda maddesi dozaj cihazları**

TR

**Instrukcja obsługi
Dozowniki gastronomiczne**

PL

**Návod k obsluze
Gastronomické dávkovače**

CZ

**Upute za upotrebu
Gastronomski dozator**

HR

**Használati útmutató
Pumpás adagoló**

H

**Οι οδηγίες χρήσης που ακολουθούν
Γαστρονομικοί διανεμητές**

GR



100.321



100.322



100.323



100.324



100.330 → 1/6 GN

100.331 → 1/4 GN

100.332 → 1/3 GN

Technische gegevens

Naam	Sausdispensers			
Uitvoering:	enkelvoudig	tweedelig	driedelig	vierdelig
Art. nr.:	100.321	100.322	100.323	100.324
Behuizing:	chromnikkelstaal 18/10			
Pompje:	polycarbonaat, binnencontainer polyethyleen			
Inhoud:	3,3 l	2 x 3,3 l	3 x 3,3 l	4 x 3,3 l
Afmetingen B X D X H (mm):	139 x 224 x 456	276 x 224 x 456	394 x 224 x 456	511 x 224 x 456
Accessoires:	3 verschillende inzetstukjes voor portionering per pompje			

Naam	Dispenser met deksel		
Uitvoering:	voor 1/6 GN container, diepte 150 mm	voor 1/4 GN container, diepte 150 mm	voor 1/3 GN container diepte 150 mm
Art. nr.:	100.330	100.331	100.332
Deksel:	chromnikkelstaal 18/10		
Pompje:	polycarbonaat		
Afmetingen B X D X H (mm):	165 x 181 x 232	168 x 267 x 232	181 x 334 x 232
Accessoires:	3 verschillende inzetstukjes voor portionering		

Onder voorbehoud van technische wijzigingen!

Gebruik overeenkomstig de bestemming

De sausdispensers zijn **uitsluitend** bestemd voor het doseren van ketchup, mayonaise, mosterd en koude sauzen.



OPLETTEN!

Alle gebruik van het apparaat dat afwijkt van zijn bestemming en/of deze overschrijdt, is verboden en zal worden behandeld als oneigenlijk gebruik. Alle aanspraken ten opzichte van de producent en/of zijn vertegenwoordigers als gevolg van schade die is ontstaan door oneigenlijk gebruik zijn uitgesloten. De gebruiker is aansprakelijk voor alle schade die is ontstaan door oneigenlijk gebruik.

Veiligheidsvoorschriften

Conform de geldende voorschriften voor levensmiddelen en de veiligheidsregels moet het merendeel van levensmiddelen worden bewaard en geserveerd bij bepaalde temperaturen om te voorkomen dat zij een gevaar vormen voor de gezondheid. Controleer de voorschriften voor levensmiddelen en veiligheidsregels die gelden in uw land, om informatie over dit thema te verkrijgen.

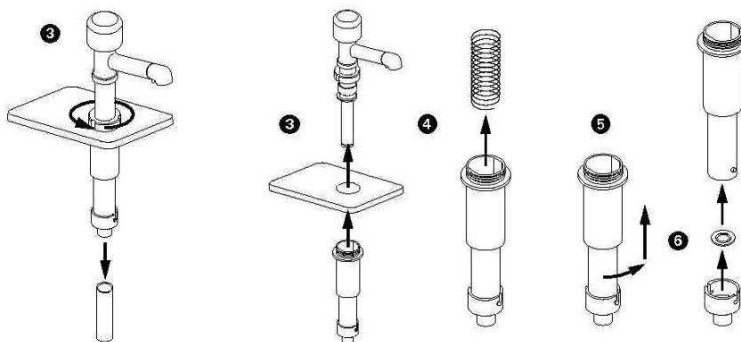
Let erop welk product wordt geserveerd en onder welke temperatuur het bewaard dient te worden.

Edelstaal is een van de beste materialen voor het bewaren en serveren van levensmiddelen, echter veel producten kunnen corrosie veroorzaken. Als op het edelstaaloppervlak roest verschijnt, verander dan indien mogelijk het schoonmaak- of desinfectiemiddel of wijzig de schoonmaakmethode.

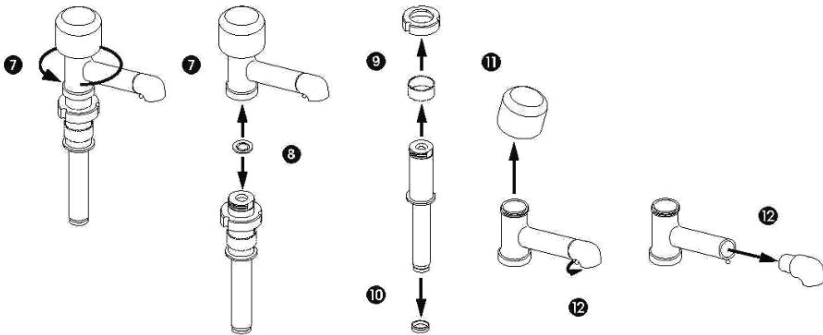
Producten die zuren, basen, chloor of zouten bevatten kunnen corrosie van edelstaal veroorzaken.

Zuurkool kan corrosie van edelstaal veroorzaken, daarom accepteren wij geen garantie-aanspraken die edelstaalelementen betreffen, die in contact zijn geweest met zuurkool.

Demontage van het pompje



1. Maak voor elk gebruik het pompje grondig schoon (zie “Reinigen”).
2. Demonteer het pompje voor het schoonmaken.
3. Verwijder de zuigereenheid en het deksel van het pompje door de sluitring tegen de richting van de klok in te draaien.
4. Verwijder de veer uit de behuizing van het pompje.
5. Verwijder de pompcilinder uit het verbindingstuk. Druk de pompcilinder in het verbindingstuk om het kogelventiel naar beneden te drukken en draai de cilinder tegelijkertijd tegen de richting van de klok in. Draai de pompcilinder om de pinnetjes uit de spleten van het verbindingstuk los te maken.
6. Verwijder het kogelventiel uit het verbindingstuk.



7. Verwijder het afvoerpijpje uit de zuiger door de behuizing van het afvoerpijpje tegen de richting van de klok in te draaien. Let erop dat het kogelventiel loskomt bij het verwijderen van de behuizing van het afvoerpijpje uit de zuiger.
8. Verwijder het kogelventiel van de zuiger als deze aan het uiteinde van de zuiger blijft zitten.
9. Verwijder de sluitring en de inzetstukjes voor portionering van de zuigerstang door ze naar beneden te schuiven.
10. Verwijder de pakkingring van het einde van de zuigerstang door hem te draaien en van de verdikking van de zuigerstang te trekken.
11. Verwijder de drukknop van het afvoerpijpje door aan één kant aan de knop te trekken tot de kraag van de knop loskomt van de verdikking in de behuizing van het afvoerpijpje.
12. Verwijder het opzetstukje van het afvoerpijpje door de fixatieklem los te maken en het opzetstukje van het afvoerpijpje te verwijderen. **Gebruik de fixatieklem niet als handvat.**

Reinigen

Demonteer en reinig het pompje zowel voor het eerste gebruik, als na het dagelijks gebruik. Edelstaalelementen kunnen corroderen. Daarom is het belangrijk om ze dagelijks grondig te reinigen, af te spoelen, te desinfecteren en te drogen. Oneigenlijke behandeling van deze elementen kan verlies van garantie betekenen:

1. Reinig het pompje in een bak met warm water en een mild schoonmaakmiddel. Houd het ondereind van het pompje in de bak met water en zet het pompmechanisme in werking totdat (indien nodig) alle productresten weggespoeld zijn en uit het afvoerpijpje alleen nog schoon warm water komt. Haal het pompje uit de bak met water om hem uit elkaar te nemen en verzamel de kleine onderdelen van het pompje in een bakje, om te verhinderen dat onderdelen verloren gaan.
2. Neem het pompje uit elkaar (zie “**Demontage van het pompje**”).
3. Reinig alle elementen in schoon, warm water.



AANWIJZING!

- Gebruik voor het verwijderen van hardnekkige resten van levensmiddelen een niet-schurend, universeel schoonmaakmiddel.
 - Gebruik geen schuurmiddelen, pannensponsjes, staalsponsjes, staalwol of andere schoonmaakmiddelen die de oppervlakte kunnen beschadigen.
 - Voor het reinigen van edelstaalelementen kunnen niet-etsende schoonmaakmiddelen voor glas worden gebruikt.
4. Gebruik voor het schoonmaken van moeilijk bereikbare elementen het meegeleverde borsteltje. Spoel alle onderdelen goed met schoon water. Vermijd corrosie.
 5. Desinfecteer de verschillende onderdelen volgens de geldende hygiënevoorschriften in uw land.

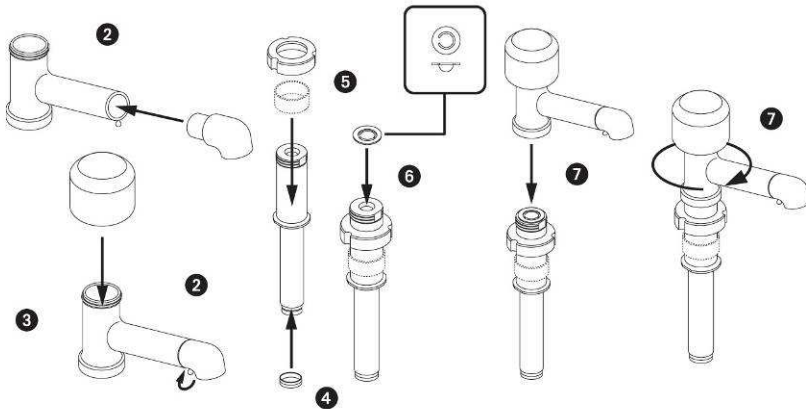


OPLETTEN!

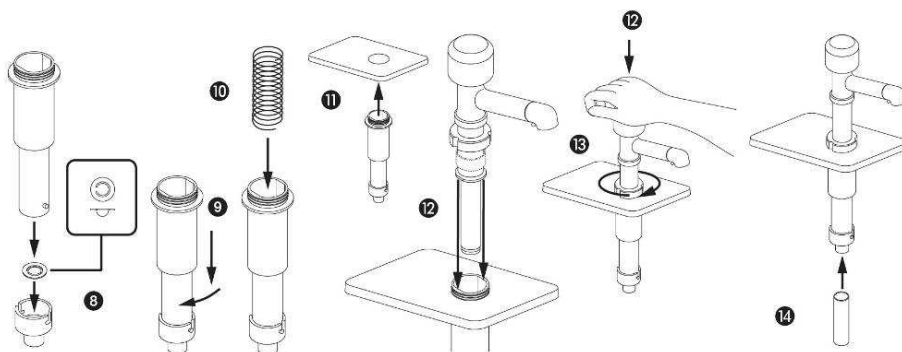
Alle onderdelen die in contact komen met levensmiddelen moeten worden gedesinfecteerd.

6. Laat alle elementen volledig drogen aan de lucht.
Verschillende elementen en mineralen in het drinkwater, zoals bv. chloor, kunnen resten achterlaten op edelstalen elementen en zo bijdragen aan corrosie. Om corrosie te vermijden is het belangrijk om alle elementen na het schoonmaken volledig aan de lucht te laten drogen of grondig af te drogen met een schoon zacht doekje.

Montage van het pompje

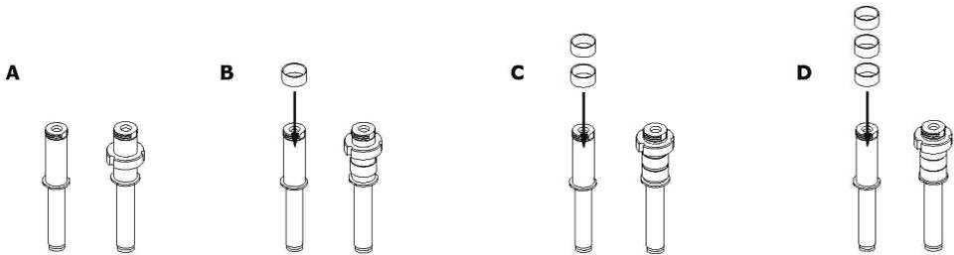


1. Zet het pompje na het schoonmaken weer in elkaar.
2. Zet het opzetstukje van het afvoerpijpje op het afvoerpijpje. Zet het opzetstukje vast op de buis door de fixatieklem op de verdikking aan het eind van het afvoerpijpje te plaatsen.
3. Druk de drukknop op het afvoerpijpje totdat de knop vastklikt in de verdikking van de behuizing van het afvoerpijpje.
4. Zet de pakkingring vast op de onderkant van de zuiger. De pakkingring zit vast als hij vastklikt in de verdikking aan de onderkant van de zuiger.
5. Zet de inzetstukjes voor portionering - als deze nodig zijn - en de sluitring vast, door deze zo over het schroefdraadgedeelte van de zuiger te schuiven dat de sluitring tegenover de pakkingring ligt aan de onderkant van de zuiger.
6. Bevestig een van de kogelventielen dusdanig dat de kogelkant in de opening aan de bovenkant van de zuiger valt.
7. Bevestig nu de onderkant van het afvoerpijpje op de schroefdraad aan de bovenkant van de zuiger, ervoor zorgend dat het kogelventiel aan de bovenkant van de zuiger op zijn plaats blijft. Draai het afvoerpijpje met de klok mee totdat het aan de pompeenheid is bevestigd.



8. Bevestig vervolgens het tweede kogelventiel dusdanig, dat de kogelkant in de opening aan de binnenkant van het verbindingsstuk valt.
9. Plaats de onderkant van de behuizing van het pompje met de pinnetjes zo op het verbindingsstuk, dat het kogelventiel op zijn plaats blijft in het verbindingsstuk. Druk licht op het kogelventiel en draai de behuizing van het pompje in het verbindingsstuk totdat de pinnetjes in de spleten van het verbindingsstuk vastklikken.
10. Doe de veer in de behuizing van het pompje.
11. Bevestig het deksel op de behuizing van het pompje door de grote opening in het deksel zo te richten dat het op de verdikking van de schroefdraad van de behuizing van het pompje komt te liggen.
12. Bevestig de zuigereenheid in de behuizing van het pompje. Druk op het pompje en draai net zolang, totdat de afvlakkingen op de zuiger zich in dezelfde positie bevinden als de afvlakkingen op de pompcilinder.
13. Om de sluitring te bevestigen op de pompcilinder, moet deze met de klok mee gedraaid worden terwijl de pomp is ingedrukt.
14. Indien een aanzuigbuisje is meegeleverd moet deze aan de onderkant van het verbindingsstuk bevestigd worden. Het aanzuigbuisje kan met een schaar op de gewenste lengte worden gebracht.

Portionering



Na reiniging en bij de montage van het pompje moet de hoeveelheid product worden vastgesteld die bij elke pompbeweging moet worden afgegeven. Met behulp van de inzetstukjes voor portionering die zijn meegeleverd met de sausdispenser is het mogelijk om de grootte van de afgegeven porties te wijzigen.

1. **INSTALLEER** het gewenste aantal inzetstukjes voor portionering op de schroefdraad van de pomp om de **PORTIONERING** in te stellen. Elk aangebracht inzetstukje vermindert de hoeveelheid product die met één pompbeweging wordt afgegeven met ong. 7,5 gram.

Benodigde hoeveelheid product / pompbeweging	Aantal benodigde inzetstukjes voor portionering	Afbeelding
30 gr	0	A
22,5 gr	1	B
14 gr	2	C
7,5 gr	3	D

2. Monteer het pompje in zijn geheel. Zie **“Montage van het pompje”**
3. **PORTIONERINGSTEST** Zet het pompje op een productcontainer en beweeg het pompje een aantal malen totdat het product bij elke pompbeweging geen blaasjes meer vertoont. Meet vervolgens de producthoeveelheid die per pompbeweging wordt afgegeven uit het afvoerpijpje, om er zeker van te zijn, dat de portionering naar wens is.

Probleemoplossing

Mogelijke problemen:

- Er komt weinig of geen product uit de dispenser.
- Het product komt naar buiten bij de sluitring.
- Ongelijkmatige portionering.
- De zuiger van het pompje keert niet terug naar zijn uitgangspositie na afgifte van het product.
- Het product is te dik voor het pompje.
- De dispenser lekt.

Oplossingen:

- Controleer de kogelventielen, pakkingringen en de veer. Vervang die onderdelen indien noodzakelijk.
- Zorg dat de kogelventielen juist zijn geïnstalleerd. De kogels moeten naar beneden wijzen en de vlakke kant van het ventiel naar boven.
- Let er tijdens het monteren op, dat het pompje en de veer naar beneden worden gedrukt als de afvlakkingen van de zuiger en de pompcilinder in dezelfde positie worden gebracht. Trek de sluitring vast terwijl het pompje is ingedrukt.
- Installeer het juiste opzetstukje op het afvoerpijpje, afhankelijk van het afgegeven product.
- Maak het pompje schoon.

Bartscher GmbH
Franz-Kleine-Str. 28
D-33154 Salzkotten
Duitsland

Tel.: +49 (0) 5258 971-0
Fax: +49 (0) 5258 971-120