



101530 / BF 16E



101560 / BF 30E



101535 / BF 30E OU

NEDERLANDS
Inhoudsopgave

1. Veiligheid	146
1.1 Veiligheidsaanwijzingen	146
1.2 Symboolverklaring	149
1.3 Reglementair gebruik	150
2. Algemeen	151
2.1 Aansprakelijkheid en vrijwaring	151
2.2 Auteursrecht	151
2.3 Verklaring van Conformiteit	151
3. Transport, verpakking en bewaring.....	152
3.1 Controle bij aflevering.....	152
3.2 Verpakking	152
3.3 Bewaring	152
4. Specificaties	153
4.1 Overzicht van onderdelen.....	153
4.2 Technische Gegevens.....	157
5. Installatie en bediening.....	159
5.1 Installatie	159
5.2 Bediening	161
6. Reiniging.....	166
7. Mogelijke storingen.....	167
8. Afvalverwijdering	168

Bartscher GmbH
 Franz-Kleine-Str. 28
 33154 Salzkotten
 Duitsland

Tel.: +49 5258 971-0
 Fax: +49 5258 971-120
Service-hotline: +49 5258 971-197
www.bartscher.com



Lees voor het gebruik de gebruiksaanwijzing door en bewaar hem op een goed bereikbare plaats!

Deze gebruiksaanwijzing bevat de beschrijving van de installatie, de bediening en het onderhoud van het apparaat en dient als belangrijke informatiebron en naslagwerk.

De kennis en het in acht nemen van alle hier beschreven veiligheidsvoorschriften en instructies is een voorwaarde voor veilig en juist gebruik van het apparaat.

Daarom moeten de voor het toepassingsgebied van het apparaat geldende lokale voorschriften inzake ongevallenpreventie en algemene veiligheidsvoorschriften worden opgevolgd.

De gebruiksaanwijzing is een integraal onderdeel van het product en moet altijd binnen handbereik bewaard worden, zodat deze installatie-, bedienings-, onderhouds- en reinigingspersoneel er gebruik van kan maken.

Als u het apparaat overdraagt aan een derde dient u deze gebruiksaanwijzing ook mee te geven.

1. Veiligheid

Het apparaat is gemaakt volgens de laatste stand der techniek. Het kan echter een bron van gevaar vormen als het apparaat niet in overeenstemming met zijn bestemming gebruikt wordt.

Alle personen die het apparaat gebruiken, moeten zich houden aan de aanbevelingen en aanwijzingen uit deze gebruiksaanwijzing.

1.1 Veiligheidsaanwijzingen

- Het apparaat is niet bestemd voor gebruik door personen (inclusief kinderen) met een fysieke, sensorische of geestelijke handicap en/of met onvoldoende ervaring en/of onvoldoende kennis, tenzij deze personen onder toezicht staan van een voor hun veiligheid verantwoordelijke persoon of van die persoon voldoende uitleg hebben gekregen betreffende het gebruik maken van het apparaat.
- Kinderen dienen onder toezicht te zijn om te voorkomen dat ze met het apparaat gaan spelen.
- Laat het apparaat tijdens de werking niet zonder toezicht achter, omdat de olie bij een eventuele storing oververhit kan raken en in brand kan vliegen.
- Gebruik het apparaat uitsluitend in gesloten ruimten.
- Het apparaat is niet bestemd voor aansluiting op een tijdschakelaar of werking met een afstandsbediening.

- Het apparaat mag alleen gebruikt worden als het zich in goede technische en veilige staat bevindt.
- Voorkom dat kinderen in contact kunnen komen met verpakkingsmaterialen als plastic zakken en elementen van polystyreen.

Verstikkingsgevaar!

- Onderhoud- en reparatiewerkzaamheden mogen alleen door gekwalificeerde vaklui worden uitgevoerd, onder gebruikmaking van originele reserveonderdelen en accessoires. **Probeer u nooit zelf het apparaat te repareren!**
- Gebruik uitsluitend accessoires en onderdelen die door de fabrikant worden aanbevolen. De garantie vervalt als er andere accessoires worden gebruikt, ze kunnen gevaarlijk zijn voor de gebruiker, schade aan het apparaat veroorzaken en leiden tot lichamelijke letsels.
- Om gevaren te vermijden en om de optimale werking te garanderen mag het apparaat zonder uitdrukkelijke toestemming van de fabrikant niet veranderd of omgebouwd worden.



GEVAAR! Gevaar voor elektrische schokken!

Houd u aan onderstaande veiligheidsaanwijzingen om het gevaar te voorkomen.

- Let erop dat de voedingskabel niet in contact komt met warmtebronnen en scherpe randen. Laat de voedingskabel niet van de tafel of het aanrecht naar beneden hangen. Zorg ervoor dat niemand op de kabel kan stappen of erover kan struikelen.
- De voedingskabel niet knikken, pletten of knopen en altijd volledig uitrollen. Plaats het apparaat of andere voorwerpen nooit op de voedingskabel.
- Leg de voedingskabel niet op vloerbedekking of andere brandbare materialen. De voedingskabel niet bedekken. Houd de voedingskabel verwijderd van de werkplek en dompel hem niet onder in water of andere vloeistoffen.
- Controleer de voedingskabel regelmatig op beschadigingen. Het apparaat nooit gebruiken wanneer de voedingskabel beschadigd is. Laat een beschadigde voedingskabel vervangen door de servicedienst of een gekwalificeerde elektricien om gevaar te voorkomen.
- Trek de voedingskabel altijd aan de stekker uit het stopcontact.

- Het apparaat nooit aan de voedingskabel verplaatsen, optillen of voortbewegen. Gebruik hiervoor de handgrepen van het apparaat.
- Maak de behuizing onder geen enkel beding open. Bij aanraking van de elektrische aansluitingen of veranderingen van de elektrische of mechanische constructie bestaat gevaar voor elektrische schokken.
- Dompel het apparaat en de voedingskabel nooit onder in water of andere vloeistoffen
- Gebruik geen bijtende reinigingsmiddelen en zorg ervoor, dat er geen water in het apparaat komt.
- Het apparaat **nooit** bedienen met natte of vochtige handen of terwijl u op een natte vloer staat.
- Het apparaat van het lichtnet halen
 - als u het apparaat niet gebruikt;
 - als er tijdens het gebruik storingen optreden;
 - vóór reiniging van het apparaat.



HEET OPPERVLAK! Gevaar voor verbranding!

Houd u aan onderstaande veiligheidsaanwijzingen om het gevaar te voorkomen.

- De oppervlakte van het apparaat is tijdens de werking erg heet! Raak de oppervlakte van het apparaat niet aan om verbranding van de vingers en de hand te voorkomen! Raak tijdens de bediening van het apparaat alleen de hiervoor bestemde handvatten en bedieningselementen aan.
- Ook na het uitschakelen blijft de olie/het vet dat overblijft in de frituurolie bak nog enige tijd heet. Wacht daarom tot het voldoende is afgekoeld voordat u begint met schoonmaken, verschuiven of verplaatsen van het apparaat. Spatten of uitbarstingen van hete olie/vet kunnen leiden tot verbrandingen aan de handen, armen en het gezicht!
- Gebruik voor het frituren geen vochtige producten. Verwijder van bevroren producten altijd de overmaat aan ijs. Hang geen bevroren producten in de frituurmand boven een frituurolie bak die is gevuld met verhitte olie/vet. De kleinste waterdruppels veroorzaken tijdens het frituren al spatten hete olie of zelfs kleine uitbarstingen.



WAARSCHUWING! Brand- of explosiegevaar!

Houd u aan onderstaande veiligheidsaanwijzingen om het gevaar te voorkomen.

- Gebruik het apparaat **nooit** in de buurt van brandbare en licht ontvlambare materialen (bv. benzine, spiritus, alcohol etc.). Door de hoge temperatuur verdampen ze en kunnen ze ontploffen bij contact met ontstekingsbronnen, waardoor ernstig persoonlijk letsel en materiële schade kan ontstaan.
- Gebruik het apparaat niet in de buurt van of onder licht ontvlambare voorwerpen (bv. gordijnen, hangende kastjes, etc.)
- Koppel bij brand eerst het apparaat los van het elektriciteitsnet (trek de stekker eruit!), voordat u passende brandbestrijdende maatregelen neemt. **Opmerking:** Besproei het apparaat niet met water als het nog onder spanning staat: **Gevaar voor elektrische schokken!**

1.2 Symboolverklaring

Belangrijke veiligheids- en technische instructies zijn in deze gebruiksaanwijzing aangeduid door symbolen. Deze instructies moeten bij het gebruik van dit apparaat absoluut in acht worden genomen om ongelukken, gevaar voor personen of materiële schade te vermijden.



GEVAAR!

Dit symbool wijst op direct gevaar dat kan leiden tot ernstig lichamelijk letsel of de dood.



WAARSCHUWING!

Dit symbool wijst op onveilige situaties die kunnen leiden tot zwaar lichamelijk letsel of de dood.



HEET OPPERVLAK!

Dit symbool waarschuwt ervoor dat het werkende apparaat een heet oppervlak heeft. Veronachtzaming van de waarschuwing kan verbranding veroorzaken!



VOORZICHTIG!

Dit symbool wijst op de mogelijkheid van het ontstaan van onveilige situaties die kunnen leiden tot lichte verwondingen of beschadiging, storingen in de werking of vernietiging van het apparaat.



TIP!

Dit symbool wijst op adviezen en informatie waarmee de bediening van het apparaat efficiënt en storingsvrij blijft.

1.3 Reglementair gebruik

Veilige exploitatie van het apparaat is uitsluitend gewaarborgd bij gebruik dat in overeenstemming is met zijn bestemming en in lijn met de gegevens uit de gebruiksaanwijzing.

Alle technische handelingen, inclusief montage en onderhoud, mogen uitsluitend worden uitgevoerd door een gekwalificeerde klantenservice.

De bakkerijfriteuse is **alleen** geschikt voor het **frituren** van de juiste bakkerijproducten.

De bakkerijfriteuse niet gebruiken voor:

- Het verwarmen van gerechten en vloeistoffen.



VOORZICHTIG!

Elk gebruik van het apparaat voor andere en/of afwijkende doeleinden dan waarvoor het bestemd is, is verboden en wordt aangemerkt als niet in overeenstemming met zijn bestemming.

Alle vorderingen, ongeacht in welke vorm op de fabrikant en/of zijn gemachtigde met betrekking tot schade die is veroorzaakt door oneigenlijk gebruik, zijn uitgesloten.

Voor alle schade die is veroorzaakt door verkeerde bediening van het apparaat is alleen en uitsluitend de gebruiker aansprakelijk.

2. Algemeen

2.1 Aansprakelijkheid en vrijwaring

Alle gegevens en tips die zijn opgenomen in deze gebruiksaanwijzing zijn samengesteld rekening houdend met de geldende voorschriften, de actuele technische stand van zaken en onze langdurige inzichten en ervaring.

Ook de tekst van deze gebruiksaanwijzing is zo goed mogelijk vertaald. Wij zijn echter niet aansprakelijk voor eventuele fouten in de vertaling. Doorslaggevend is de bijgevoegde Duitse versie van deze gebruiksaanwijzing.

Het geleverde apparaat kan bij speciale bestellingen, aanvullende bestelopties of vanwege de nieuwste technische ontwikkelingen afwijken van de hier beschreven regels en grafische afbeeldingen.



VOORZICHTIG!

Lees deze gebruiksaanwijzing aandachtig door, voordat u handelingen verricht met het apparaat, met name voordat u het in gebruik neemt.

De producent is niet aansprakelijk voor de schade en gebreken die zijn ontstaan als gevolg van:

- het niet in acht nemen van de aanwijzingen voor bediening en reiniging;
- oneigenlijk gebruik;
- het aanbrengen van wijzigingen door de gebruiker;
- de toepassing van ongeoorloofde reserveonderdelen.

Wij behouden ons het recht voor om technische veranderingen in het product aan te brengen die leiden tot verbetering van de gebruikseigenschappen en de verdere ontwikkeling van het apparaat.

2.2 Auteursrecht

De gebruiksaanwijzing en de erin opgenomen teksten, tekeningen, foto's en andere afbeeldingen zijn auteursrechtelijk beschermd. Niets (ook gedeeltelijk) uit deze uitgave mag in ongeacht welke vorm worden verveelvoudigd, verwerkt en/of gepubliceerd zonder voorafgaande schriftelijke toestemming van de fabrikant. Overtreding van het bovenstaande verplicht tot schadevergoeding. Wij behouden ons het recht voor tot verdere vorderingen.



TIP!

De inhoudelijke gegevens, teksten, tekeningen, foto's en andere afbeeldingen vallen onder het auteursrechten het recht op de bescherming van de industriële eigendom. Ieder misbruik is strafbaar.

2.3 Verklaring van Conformiteit



Het apparaat beantwoordt aan de actuele EU-normen en richtlijnen. Dit bevestigen we in de EG-verklaring van Conformiteit. Indien gewenst, sturen we u graag de betreffende Verklaring van Conformiteit toe.

3. Transport, verpakking en bewaring

3.1 Controle bij aflevering

Als het apparaat afgeleverd is, onmiddellijk controleren of het compleet en zonder transportschade is. Als er duidelijk zichtbare transportschade is, het geleverde apparaat niet of alleen onder voorbehoud aannemen.

De schade opschrijven op de transportdocumenten/ het leveringsdocument van de leverancier. Vervolgens reclameren.

Verborgene gebreken onmiddellijk nadat ze zijn geconstateerd, reclameren, omdat eisen tot schadevergoeding alleen binnen de reclamatieperiode mogelijk zijn.

3.2 Verpakking

Gooi het verpakkingsmateriaal van het apparaat niet weg. U kunt het eventueel gebruiken voor het bewaren van het apparaat, bij een verhuizing of als u het apparaat bij eventuele schade aan ons servicepunt moet sturen. Verwijder voor de ingebruikname het buitenste en binnenste verpakkingsmateriaal volledig van het apparaat.



TIP!

Indien u de verpakking wilt weggoien, let dan op de in uw land geldende regels. Lever het verwerkbare verpakkingsmateriaal aan voor recycling.

Controleer of het apparaat en de accessoires compleet zijn. Indien er onderdelen ontbreken, neem dan contact op met onze Klantenservice.

3.3 Bewaring

Bewaar de gesloten verpakking tot de installatie en volgens de op de buitenkant aangebrachte plaats- en bewaringsmarkering.

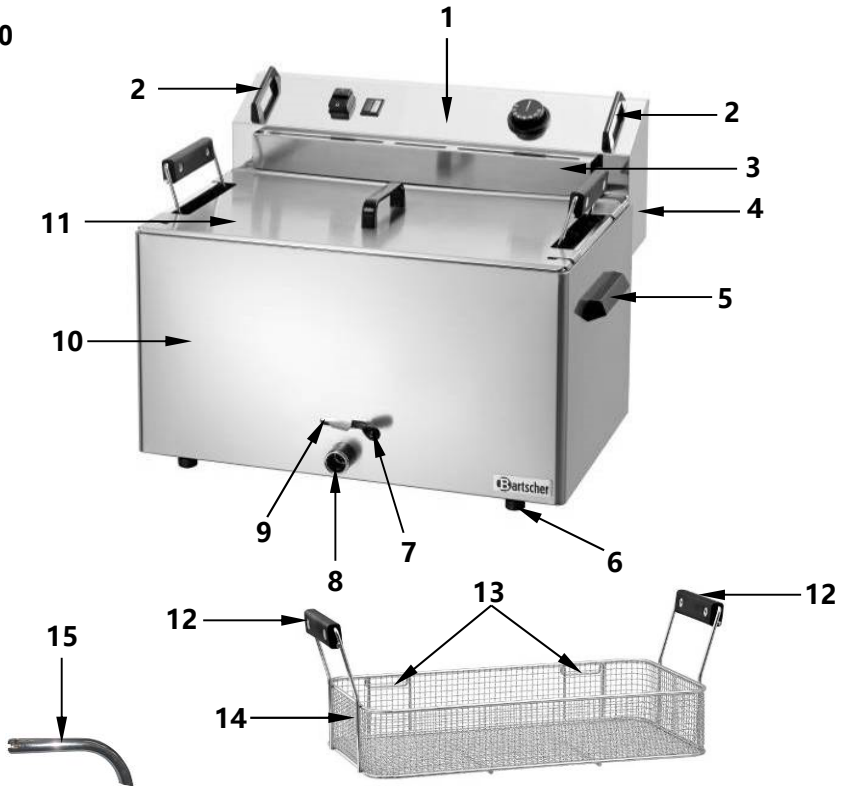
Verpakte apparaten alleen als volgt bewaren:

- Niet buitenshuis bewaren.
- Droog en stofvrij bewaren.
- Niet blootstellen aan agressieve middelen.
- Tegen straling van de zon beschermen.
- Mechanische schokken vermijden.
- Bij langere bewaring (> 3 maanden) regelmatig de algemene toestand van alle bestanddelen en van de verpakking controleren. Indien nodig verbeteren of vernieuwen.

4. Specificaties

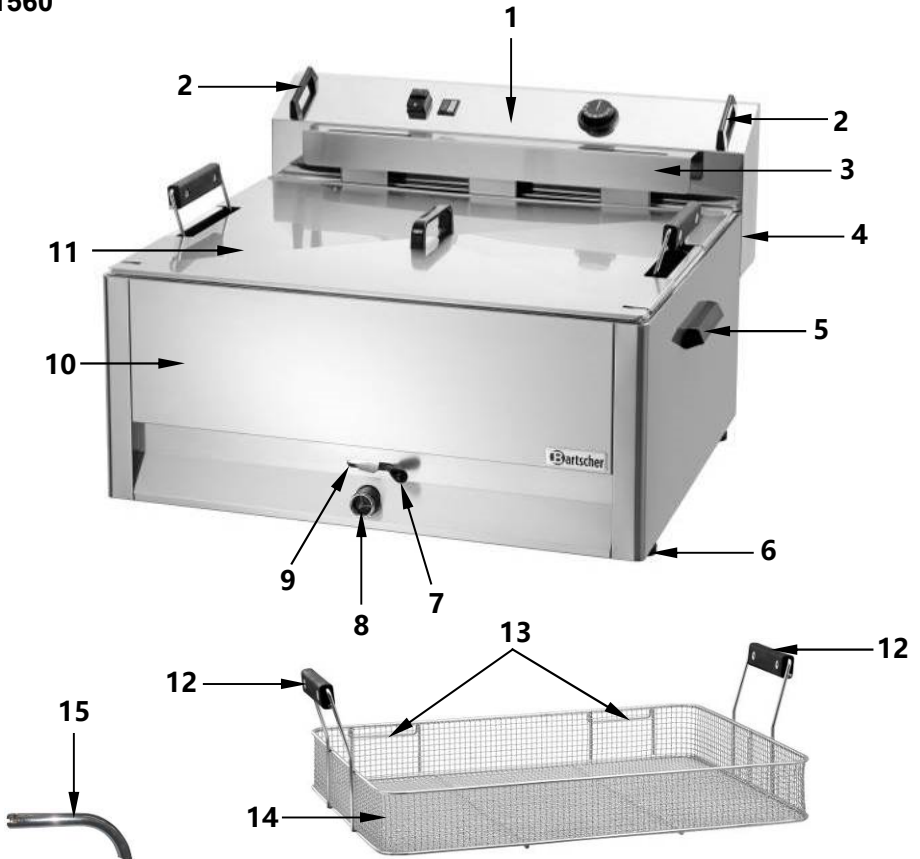
4.1 Overzicht van onderdelen

101530



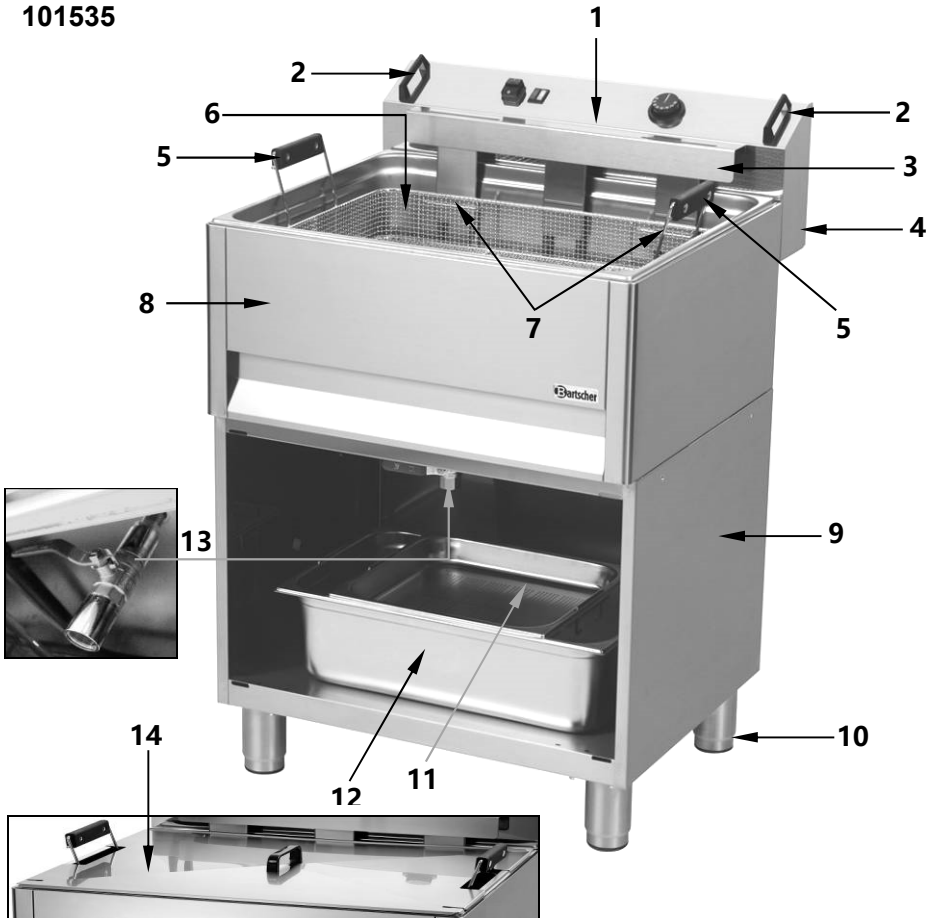
- | | |
|--|--|
| 1 Bedieningspaneel | 9 Blokkade |
| 2 Handgreep verdeelkast | 10 Basisapparaat met frituuroliereservoir |
| 3 Ophangstelsysteem frituurmand | 11 Deksel van roestvrijstaal met handgreep |
| 4 Verdeelkast | 12 Handgrepen frituurmand |
| 5 Handgreep basisapparaat (2) | 13 Haken aan de frituurmand |
| 6 Poten (4) | 14 Frituurmand |
| 7 Hendel voor het afgieten van frituurolie | 15 Pijpje voor het afgieten van olie |
| 8 Mondstuk | |

101560



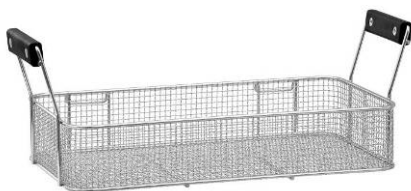
- | | |
|---|---|
| 1 Bedieningspaneel | 9 Blokkade |
| 2 Handgreep verdeelkast | 10 Basisapparaat met frituuroliereservoir |
| 3 Ophangstelsysteem frituurmand | 11 Deksel van roestvrijstaal met handgreep |
| 4 Verdeelkast | 12 Handgrepen frituurmand |
| 5 Handgreep basisapparaat (2) | 13 Haken aan de frituurmand |
| 6 Poten (4) | 14 Frituurmand |
| 7 Hendel voor het afgieten van frituurolie | 15 Pijpje voor het afgieten van olie |
| 8 Mondstuk | |

101535



- | | |
|--|--|
| 1 Bedieningspaneel | 8 Basisapparaat met frituuroliereservoir |
| 2 Handgreep verdeelkast | 9 Open sokkel |
| 3 Ophangstelsysteem frituurmand | 10 Poten in hoogte verstelbaar (4) |
| 4 Verdeelkast | 11 Zeef met handgreep 2/3 GN |
| 5 Handgreep frituurmand | 12 Bak voor het afgieten van vet met handgreep 1/1 GN (2) |
| 6 Frituurmand | 13 Ventiel voor het afgieten van frituurolie |
| 7 Haken aan de frituurmand | 14 Deksel van roestvrijstaal met handgreep |

Extra uitrusting (hoort niet bij de levering!)



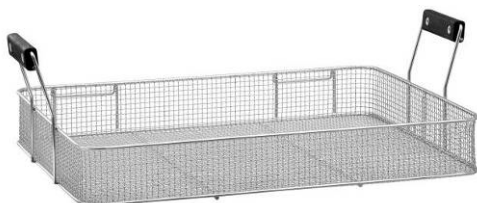
Extra frituurmand

Voor friteuze 101530, 16L

Grootte van de mand:
br. 475 x d. 245 x h. 80 mm

Gewicht: 1,3 kg

Nr art. 101533



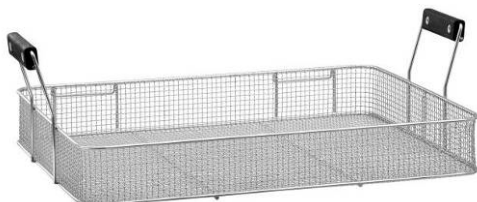
Extra frituurmand

Voor de friteuze 101560, 30L

Grootte van de mand:
br. 570 x d. 440 x h. 80 mm

Gewicht: 1,9 kg

Nr art. 101563



Extra frituurmand

Voor de friteuze 101535, 30L

Grootte van de mand:
br. 570 x d. 440 x h. 80 mm

Gewicht: 1,9 kg

Nr art. 101418



Plankje voor de mand, ophanging rechts

Voor de friteuze 101560, 30 L

Afmetingen: br. 645 x d. 465 mm

Gewicht: 3,95 kg

Nr art. 101565



Plankje voor de mand, ophanging rechts

Voor de friteuze 101535, 30L

Afmetingen: br. 645 x d. 465 mm

Gewicht: 3,95 kg

Nr art. 101608

4.2 Technische Gegevens

Naam	Bakkerijfriteuse BF 16E
Nr art.:	101530
Materiaal:	roestvrijstaal
Uitvoering:	<ul style="list-style-type: none">▪ Reservoir voor frituurolie met grote koude zone▪ Veiligheidsthermostaat (beveiligd tegen oververhitting)▪ Mechanisme voor het afgieten van olie met blokkade
Aantal reservoirs voor de frituurolie:	1, grootte van het reservoir br. 515 x d. 305 x h. 130 mm
Inhoud van het reservoir voor de frituurolie:	16 liter
Aantal manden voor het frituren:	1, grootte van de mand: br. 475 x d. 245 x h. 80 mm
Regulatiebereik van de temperatuur:	50 °C - 190 °C
Aansluitingswaarden:	9 kW / 400 V 50 Hz 3 NAC
Afmetingen:	br. 560 x d. 470 x h. 400 mm
Gewicht:	14,7 kg
Uitrusting:	1 deksel van roestvrijstaal, pijpje voor het afgieten van olie

Naam	Bakkerijfriteuse BF 30E
Nr art.:	101560
Materiaal:	roestvrijstaal
Uitvoering:	<ul style="list-style-type: none">▪ Reservoir voor frituurolie met grote koude zone▪ veiligheidsthermostaat (beveiligd tegen oververhitting)▪ mechanisme voor het afgieten van olie met blokkade
Aantal reservoirs voor frituurolie:	1, grootte van het reservoir: br. 615 x d. 490 x h. 130 mm
Inhoud van het reservoir voor frituurolie:	30 liter
Aantal frituurmanden:	1, grootte mand: br. 570 x d. 440 x h. 80 mm
Regulatiebereik van de temperatuur:	50 °C - 190 °C
Aansluitwaarden:	15 kW / 400 V 50 Hz 3 NAC
Afmetingen:	br. 660 x d. 650 x h. 410 mm
Gewicht:	23,4 kg
Uitrusting:	1 deksel van roestvrijstaal, pijpje voor het afgieten van olie

Naam	Bakkerijfriteuse BF 30E OU Met open sokkel
Nr art.:	101535
Materiaal:	roestvrijstaal
Uitvoering:	<ul style="list-style-type: none">▪ oliereservoir voor het frituren met grote koude zone,▪ veiligheidsthermostaat (beveiligd tegen oververhitting)▪ ventiel voor het afgieten van frituurolie
Aantal reservoirs voor de frituurolie:	1, grootte reservoir: br. 615 x d. 490 x h. 130 mm
Inhoud reservoir voor de frituurolie:	30 liter
Aantal frituurmanden:	1, grootte mand: br. 570 x d. 440 x h. 80 mm
Regulatiebereik temperatuur:	50 °C - 190 °C
Aansluitwaarden:	15 kW / 400 V 50 Hz 3 NAC
Afmetingen:	br. 660 x d. 650 x h. 980-1040 mm
Gewicht:	40,0 kg
Uitrusting:	2 bakken voor het afgieten van olie met handgreep 1/1 GN, met een diepte van 150 mm 1 zeef met handgreep 2/3 GN, 1 deksel van roestvrijstaal

Wijzigingen voorbehouden!

5. Installatie en bediening

5.1 Installatie



VOORZICHTIG!

Alle installatie-, aansluitings- en het onderhoudswerkzaamheden aan het apparaat mogen uitsluitend worden uitgevoerd door een gekwalificeerde en erkende technicus in overeenstemming met de geldende internationale, nationale en lokale regelgeving.

Plaatsing

- Pak het apparaat uit en verwijder al het verpakkingsmateriaal.
- Plaats het apparaat op een vlakke, stabiele, droge en watervaste ondergrond die bestand is tegen hoge temperaturen.
- Zet het apparaat **nooit** op een brandbare ondergrond.
- Plaats het apparaat **nooit** in de buurt van bronnen van open vuur, elektrische kachels, verwarmingsketels of andere warmtebronnen.
- Zet het apparaat **nooit** dicht bij de rand van de tafel om omkiepen of vallen te voorkomen.
- Plaats het apparaat **nooit** in een vochtige of natte omgeving.
- Houd bij de plaatsing minimaal 10 cm afstand aan tot muren en andere voorwerpen.
- Het apparaat zodanig plaatsen dat als het nodig is het apparaat snel kan worden losgekoppeld van het lichtnet.
- Vóór de ingebruikname het veiligheidsfolie van het apparaat halen. Het folie langzaam verwijderen, zodat er geen lijmresten achterblijven. Eventuele lijmresten verwijderen met behulp van het juiste oplosmiddel.



VOORZICHTIG!

Verwijder nooit het typeplaatje en de waarschuwingstekens.

Aansluiting



GEVAAR! Gevaar voor elektrische schokken!

Wanneer het apparaat niet juist is geïnstalleerd kan het lichamelijke letsel veroorzaken!

Vergelijk de gegevens van het lokale elektriciteitsnet met de technische gegevens van het apparaat (zie het typeplaatje) voordat u het installeert. Sluit het apparaat alleen aan wanneer deze volledig met elkaar overeenstemmen!

- Voordat het apparaat is aangesloten op het lichtnet, zich ervan verzekeren dat de op het typeplaatje vermelde spannings- en frequentiewaarden overeenkomen met die van het bestaande lichtnet.

Een spanningsafwijking van $\pm 10\%$ is toegestaan.

- Zorg ervoor dat de beschikbare elektrische aansluiting in overeenstemming is met de geldende veiligheidsvoorschriften. Wees uiterst voorzichtig bij het aansluiten op de elektrische installatie en gebruik draden van voldoende doorsnede.
- Tussen het apparaat en de elektrische installatie moet een meerpolige schakelaar worden geplaatst overeenkomend met het vermogen van het apparaat. De schakelaar, waarvan de contacten tenminste 3 mm van elkaar af moeten liggen, moet makkelijk bereikbaar zijn.
- Het aansluiten op het lichtnet moet gedaan worden volgens de geldende internationale, nationale en lokale regelgeving.

5.2 Bediening



VOORZICHTIG!

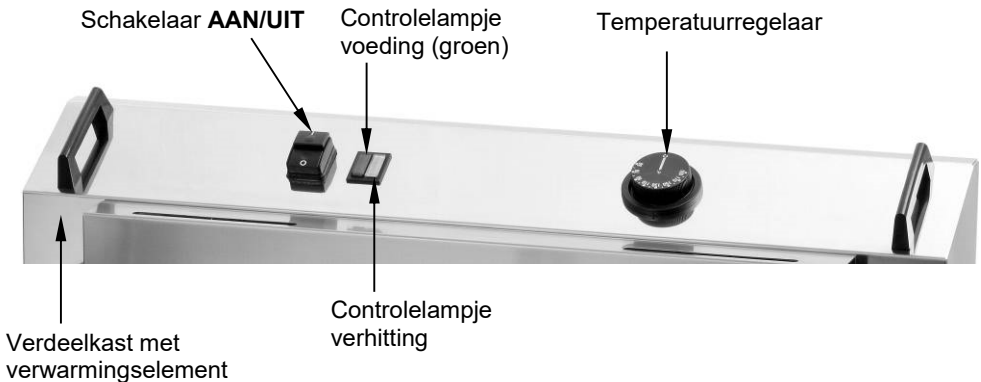
De friteuse mag alleen worden gebruikt door personen die kennis hebben van de bediening van het apparaat en in het bijzonder met de gevaren die kunnen optreden tijdens het frituren.

Vorbereiding van het apparaat

- Gebruik makend van de handgrepen, de deksel van het apparaat halen en de frituurmand eruit nemen.
- De verdeelkast uit het apparaat nemen door deze voorzichtig aan de handgrepen naar boven te trekken (tot het horen van een “klik”).
- Voordat het apparaat wordt gebruikt dient deze, en de uitrusting, zorgvuldig te worden gereinigd volgens de aanwijzingen in **punt 6 „Reiniging”**. Zorg ervoor dat in de elektrische installatie, oftewel verdeelkast, geen water kan komen. Vervolgens het apparaat en de uitrusting zorgvuldig drogen!
- Voorzichtig de verdeelkast in de achterste rand van het basisapparaat plaatsen. De bout in het onderste gedeelte van de verdeelkast moet in de opening vallen van het reservoir voor frituurolie. Dan is de verdeelkast juist geplaatst.

Aanwijzing: Voor de veiligheid werkt het apparaat alleen als de verdeelkast juist is geplaatst in de ombouw en daardoor een micro-switch aanzet waardoor het apparaat klaar voor gebruik is.

Bedieningselementen



Aanzetten van het apparaat

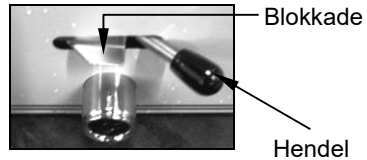


WAARSCHUWING!

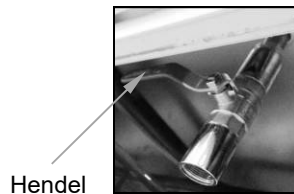
Voordat het apparaat wordt aangezet zich ervan verzekeren dat het apparaat uit staat (temperatuurregelaar op „0” zetten!).

- Voordat het reservoir met frituurolie wordt gevuld, controleren dat er geen water in het reservoir zit. Het reservoir moet schoon en droog zijn.

Het mechanisme voor het afgieten van frituurolie bij de apparaten **101530** en **101560** moet gesloten en geblokkeerd zijn (de blokkade omhoog duwen en de hendel naar rechts plaatsen).



- Het ventiel voor het afgieten van olie bij apparaat **101535** moet gesloten zijn (de hendel naar links of naar rechts zetten).



Aanwijzingen betreffende het gebruik van olie of vet in blokken

- Voor het frituren dient de juiste olie te worden gebruikt (bijv. plantaardige olie, zonnebloemolie, arachideolie enz.) of vet in blokken.

Opmerking: Vet in blokken dient eerst te worden gesmolten in een aparte pan.

- Gebruik alleen olie en vet die gebruikt kunnen worden bij hoge temperaturen.
- Meng geen verschillende soorten olie en vet, want deze kunnen verschillende kookpunten hebben.



WAARSCHUWING! Verbrandingsgevaar!

Bij frituren geen oude olie/vet gebruiken omdat de verlaagde vlampunt het risico op spontane ontbranding verhoogt en hogere neiging tot schuimen toont. Het bestaat ook het risico op verhoogd rook en geur.

- Voorzichtig de olie in het reservoir gieten tot het juiste niveau (tussen „MIN“ en „MAX“ in het reservoir). De markering bevindt zich aan de zijkant van het frituuliereservoir.



VOORZICHTIG!

Het apparaat niet aanzetten als in het frituuliereservoir geen olie zit. Altijd zich ervan verzekeren dat het olieniveau zich bevindt tussen de tekens „MIN“ en „MAX“.



WAARSCHUWING!

BRANDGEVAAR! Als het oppervlak van de olie zich bevindt onder het teken MIN, dan is er een groter risico op de ontbranding van de olie.

VERBRANDINGSGEVAAR! Als het oppervlak van de olie zich bevindt boven het teken MAX, kan de hete olie overstromen.

Het frituren van bakkerijproducten

- Zet het apparaat met de **AAN / UIT**-schakelaar. Het groene controlelampje van de spanning brandt.
- De temperatuurregelaar met de klok tot de gewenste waarde (50 °C - 190 °C) instellen.
- Tijdens het opwarmen brandt het controlelampje van het verwarmen dat uitgaat nadat de ingestelde temperatuur wordt bereikt. Zodra de temperatuur in de frituuliebak daalt, gaat het controlelampje van het verwarmen aan en het apparaat begint weer te werken.



WAARSCHUWING! Gevaar voor brandwonden!

Tijdens het bedrijf is de friteuse en de frituulolie in de bak zeer heet, het bestaat ontstekingsgevaar van de frituulolie.

Het apparaat niet te lang in bedrijf houden!

Direct na beëindiging van het frituurproces dient de temperatuurregelaar op "0" te worden ingesteld.

- Om betere resultaten te krijgen afwachten totdat de gewenste temperatuur wordt bereikt en daarna de gerechten in de kuip van de friteuse plaatsen.



VOORZICHTIG!

De hoeveelheid producten zodanig kiezen dat de mand niet overvol zit, wat een negatieve invloed heeft op het frituren en kan leiden tot het overstromen van de olie.

- Het mandje is heel goed geschikt voor het frituren van bakkerijproducten.
- Het mandje is uitgerust met twee handgrepen aan de zijkant en twee ophanghaken.
- In het mandje de uitgekozen producten plaatsen en langzaam in de frituurolie laten zakken. De producten bakken in de friteuse.
- Na het frituren voorzichtig de frituurmand optillen, gebruikmakend van de handgrepen, en de haak ophangen aan de gleuf bij de verdeelkast. Wachten tot de producten goed zijn uitgedropen.



WAARSCHUWING! Letselgevaar!

De friteuse mag niet worden gebruikt met deksel!

Het deksel wordt alleen gebruikt voor het beschermen tegen stof.

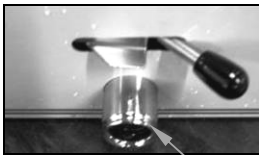
Voor het afsluiten met de deksel controleren of deze droog is, om te voorkomen dat er water in het oliereservoir komt, wat zou kunnen leiden tot onveilig spetteren van de olie.

Vervanging / afgieten van de olie

- Vervang regelmatig de frituurolie. Voordat de oude olie in de juiste bakken wordt afgegoten, wachten tot deze is afgekoeld.

Bakkerijfriteuse 101530 / 101560

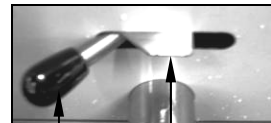
- Onder het pijpje voor het afgieten van olie de juiste bak plaatsen.
- Voordat de olie wordt afgegoten, met behulp van een bajonetsluiting aan het mondstuk het pijpje voor het afgieten van de olie monteren.



Mondstuk



Pijpje voor het afgieten



Blokkade

Hendel

- Het afgietmechanisme openen door de blokkade naar boven te drukken en de hendel naar links te duwen.
- De frituurolie in een juiste bak gieten. Controleer of de bak stevig staat.

Bakkerijfriteuse 101535

- De bijgeleverde bak voor het afgieten van olie op de bodem van de sokkel plaatsen onder het ventiel voor het afgieten van olie en op de rand van de bak voor het afgieten van olie de zeef plaatsen.
- Om de olie af te gieten het ventiel openen (de hendel naar voren plaatsen).
- Voorzichtig de frituurolie in de bak gieten. Controleer of de bak stevig staat.



VOORZICHTIG!

De olie dient te worden afgevoerd volgens de milieuvorschriften.

Oververhittingsbeveiliging

- Wanneer u de friteuse per ongeluk inschakelt met te weinig of helemaal geen olie/vet in de binnenpan, dan wordt de friteuse automatisch uitgeschakeld zodra een temperatuur van ca. 230 °C wordt bereikt, om hem zo te beschermen tegen oververhitting. Als dit plaatsvindt, moet u het apparaat uitschakelen met de **AAN/UIT**-schakelaar. Laat het apparaat afkoelen.
- Na automatische uitschakeling door de oververhittingsbeveiliging kan het apparaat pas opnieuw ingeschakeld worden na het indrukken van de **RESET**-knop.
- Hiervoor dient het apparaat af te koelen tot een temperatuur onder de 170 °C, vervolgens dient, in de tegengestelde richting van de wijzers van de klok de plug van de **RESET**-knop los te worden gedraaid, de knop te worden ingedrukt en de plug vast te worden gedraaid.

RESET-knop

6. Reiniging



WAARSCHUWING!

Voordat het apparaat wordt gereinigd de temperatuurregelaar op positie „0” zetten, met de regelaar AAN/UIT instellen. Afwachten totdat het apparaat afkoelt.

Om het apparaat te reinigen mag geen waterstroom onder hoge druk worden gebruikt! Ervoor zorgen dat er geen water in het apparaat kan komen.



VOORZICHTIG!

Gebruik geen bijtende reinigingsmiddelen of schuurmiddelen die het oppervlak van de friteuse kunnen beschadigen.

- Het apparaat regelmatig reinigen.
- Na afkoeling de frituurolie voorzichtig in een bak gieten (punt „**Vervanging/ afgieten van de frituurolie**”, pagina 164, 165). Controleer of de bak voor het afgieten van olie stevig staat.
- Het verwarmingselement kan gemakkelijk van het reservoir voor frituurolie worden gehaald door de verdeelkast op te tillen en eraf te halen. Hierdoor kunnen het verwarmingselement en het frituurreservoir gemakkelijk gereinigd worden.



WAARSCHUWING!

De verdeelkast (bedieningspaneel) nooit nat reinigen of in water onderdompelen. Er mag geen vocht binnendringen.

- Het verwarmingselement en het reservoir voor de frituurolie reinigen met behulp van een zacht, vochtig doekje en een mild reinigingsmiddel. Afnemen met een doekje met schoon water.
- De frituurmand en het deksel reinigen in warm water met een mild reinigingsmiddel. Zwaar vervuilde elementen kunnen kort worden geweekt.
- Het bedieningspaneel, het oppervlak van het apparaat en de voedingskabel alleen reinigen met een vochtig doekje met een mild reinigingsmiddel. Er mag geen vocht binnendringen in de verdeelkast. Dit kan leiden tot kruipstroom en het niet werken van het apparaat.
- **Voordat het apparaat wordt gemonteerd dienen alle elementen te worden gedroogd!** Opnieuw het apparaat monteren.

Opbergen van het apparaat

- Als het apparaat langere tijd niet gebruikt zal worden, dan dient deze te worden gereinigd volgens bovenstaande beschrijving en opgeborgen op een droge en schone plaats, beschermd tegen vorst, zon en kinderen. Om ervoor te zorgen dat het apparaat niet vies wordt, dient het apparaat te worden verpakt of bedekt. Geen zware voorwerpen op het apparaat zetten.

7. Mogelijke storingen

Bij storingen koppelt u het apparaat los van het lichtnet. Controleer op basis van onderstaande tabel of de storing verholpen kan worden, voordat u de hulp van de service inroept of contact opneemt met de leverancier.

Probleem	Oorzaak	Oplossing
Het apparaat is aangesloten maar het groene controlelampje van de spanning brandt niet, en het apparaat warmt niet op.	<ul style="list-style-type: none"> • Fout aangesloten stekker • De zekering is doorgeslagen. • Fout geplaatste bedieningskast • Oververhittingsbeveiliging is doorgeslagen • Geen contact met de micro-switch 	<ul style="list-style-type: none"> • De stekker eruit halen en opnieuw, juist, aansluiten • De zekering controleren, het apparaat controleren door het aan te sluiten op een andere wandcontactdoos • Controleer de plaatsing van de bedieningskast • De RESET-knop indrukken op de bedieningskast • Neem contact op met de verkoper
Het controlelampje van het verwarmen brandt maar de temperatuur stijgt niet.	<ul style="list-style-type: none"> • Het contact met het verwarmingselement is verbroken • Het verwarmingselement is kapot 	<ul style="list-style-type: none"> • Neem contact op met de verkoper • Neem contact op met de verkoper
Het groene controlelampje van de spanning brandt maar ondanks ingestelde temperatuur brandt het controlelampje van het verwarmen niet.	<ul style="list-style-type: none"> • De ingestelde temperatuur is bereikt • Kapotte temperatuurregelaar • Het controlelampje is kapot 	<ul style="list-style-type: none"> • Controleer de werking bij een andere temperatuur • Neem contact op met de verkoper • Neem contact op met de verkoper
Na enige tijd werkt de verwarmer niet.	<ul style="list-style-type: none"> • Oververhittingsbeveiliging is geactiveerd 	<ul style="list-style-type: none"> • Druk op de RESET-knop op de bedieningskast. Als de oververhittingsbeveiliging in korte tijd opnieuw wordt geactiveerd, dient men contact op te nemen met de verkoper

Indien de functiestoornissen niet verwijderd kunnen worden:

- Behuizing **niet** openen,
- Klantendienst informeren of contact opnemen met verkoper waarbij het volgende dient te worden opgegeven:
 - de aard van de werkingsstoornis;
 - het artikel- en serienummer (af te lezen op het typeplaatje aan de achterzijde van het apparaat).

8. Afvalverwijdering

Oude apparaten

Het gebruikte apparaat moet worden verwijderd in overeenstemming met in uw land geldende voorschriften. Aanbevolen wordt om contact op te nemen met een bedrijf dat gespecialiseerd is in verwijdering.



WAARSCHUWING!

Om misbruik en de daaraan verbonden gevaren te voorkomen, maakt u uw oude apparaat vóór de verwijdering onbruikbaar. Het apparaat uit het stopcontact halen en de aansluitkabel uit het apparaat verwijderen.



VOORZICHTIG!



Bij de verwijdering van het apparaat dient u de in uw land geldende voorschriften in acht te nemen.

Utilisatie oude frituurolie

Gebruikte frituurolie/frituurvet utiliseren volgens de milieuvoorschriften en volgens de geldende plaatselijke voorschriften.

Bartscher GmbH
Franz-Kleine-Str. 28
33154 Salzkotten
Duitsland

Tel.: +49 5258 971-0
Fax: +49 5258 971-120
Service-hotline: +49 5258 971-197
www.bartscher.com