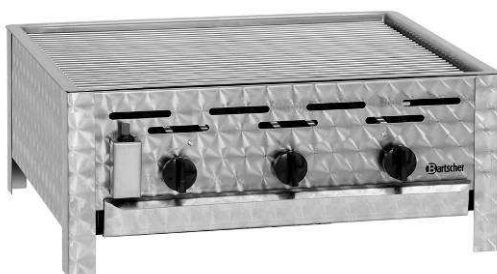




TB1100PF / 1062203



TB1100R / 1062303



TB1470R / 1062503

NEDERLANDS**Inhoudsopgave**

1. Veiligheid	62
1.1 Symboolverklaring	62
1.2 Veiligheidsaanwijzingen	63
1.3 Reglementair gebruik	65
2. Algemeen	66
2.1 Aansprakelijkheid en vrijwaring	66
2.2 Auteursrecht	66
2.3 Verklaring van Conformiteit	66
3. Transport, verpakking en bewaring	67
3.1 Controle bij aflevering	67
3.2 Verpakking	67
3.3 Bewaring	67
4. Technische Gegevens	68
5. Installatie en bediening	74
5.1 Montage en plaatsing	74
5.2 Het aansluiten van het gas	77
5.3 Bediening	77
6. Reiniging en conservatie	80

Bartscher GmbH
Franz-Kleine-Str. 28
33154 Salzkotten
Duitsland

Tel.: +49 (0) 5258 971-0
Fax: +49 (0) 5258 971-120



Lees voor het gebruik de gebruiksaanwijzing door en bewaar hem op een goed bereikbare plaats!

Deze gebruiksaanwijzing bevat de beschrijving van de installatie, de bediening en het onderhoud van het apparaat en dient als belangrijke informatiebron en naslagwerk.

De kennis en het in acht nemen van alle hier beschreven veiligheidsvoorschriften en instructies is een voorwaarde voor veilig en juist gebruik van het apparaat.

Daarom moeten de voor het toepassingsgebied van het apparaat geldende lokale voorschriften inzake ongevallenpreventie en algemene veiligheidsvoorschriften worden opgevolgd.

De gebruiksaanwijzing is een integraal onderdeel van het product en moet altijd binnen handbereik bewaard worden, zodat deze installatie-, bedienings-, onderhouds- en reinigingspersoneel er gebruik van kan maken.

Als u het apparaat overdraagt aan een derde dient u deze gebruiksaanwijzing ook mee te geven.

1. Veiligheid

Het apparaat is gemaakt volgens de laatste stand der techniek. Het kan echter een bron van gevaar vormen als het apparaat niet in overeenstemming met zijn bestemming gebruikt wordt.

Alle personen die het apparaat gebruiken, moeten zich houden aan de aanbevelingen en aanwijzingen uit deze gebruiksaanwijzing.

1.1 Symboolverklaring

Belangrijke veiligheids- en technische instructies zijn in deze gebruiksaanwijzing aangeduid door symbolen. Deze instructies moeten bij het gebruik van dit apparaat absoluut in acht worden genomen om ongelukken, gevaar voor personen of materiële schade te vermijden.



GEVAAR!

Dit symbool wijst op direct gevaar dat kan leiden tot ernstig lichamelijk letsel of de dood.



WAARSCHUWING!

Dit symbool wijst op onveilige situaties die kunnen leiden tot zwaar lichamelijk letsel of de dood.



HEET OPPERVLAK!

Dit symbool waarschuwt ervoor dat het werkende apparaat een heet oppervlak heeft. Veronachtzaming van de waarschuwing kan verbranding veroorzaken!



VOORZICHTIG!

Dit symbool wijst op de mogelijkheid van het ontstaan van onveilige situaties die kunnen leiden tot lichte verwondingen of beschadiging, storingen in de werking of vernietiging van het apparaat.



TIP!

Dit symbool wijst op adviezen en informatie waarmee de bediening van het apparaat efficiënt en storingsvrij blijft.

1.2 Veiligheidsaanwijzingen

- Het apparaat is niet bestemd voor gebruik door personen (inclusief kinderen) met een fysieke, sensorische of geestelijke handicap en/of met onvoldoende ervaring en/of onvoldoende kennis, tenzij deze personen onder toezicht staan van een voor hun veiligheid verantwoordelijke persoon of van die persoon voldoende uitleg hebben gekregen betreffende het gebruik maken van het apparaat.
- Kinderen moeten zich onder toezicht bevinden, zodat ze niet met het apparaat kunnen spelen of hem aanzetten.
- Laat het apparaat **nooit** zonder toezicht werken.
- Het apparaat mag alleen gebruikt worden als het zich in goede technische en veilige staat bevindt.
- Voorkom dat kinderen in contact kunnen komen met verpakkingsmaterialen als plastic zakken en elementen van polystyreen. **Verstikkingsgevaar!**

- Onderhoud- en reparatiewerkzaamheden mogen alleen door gekwalificeerde vaklui worden uitgevoerd, onder gebruikmaking van originele reserveonderdelen en accessoires. **Probeer u nooit zelf het apparaat te repareren!**
- Gebruik uitsluitend accessoires en onderdelen die door de fabrikant worden aanbevolen. De garantie vervalt als er andere accessoires worden gebruikt, ze kunnen gevaarlijk zijn voor de gebruiker, schade aan het apparaat veroorzaken en leiden tot lichamelijke letsel.
- Om gevaren te vermijden en om de optimale werking te garanderen mag het apparaat zonder uitdrukkelijke toestemming van de fabrikant niet veranderd of omgebouwd worden.



HEET OPPERVLAK! Verbrandingsgevaar!

Houd u aan onderstaande veiligheidsaanwijzingen om gevaar te voorkomen.

- Tijdens het werk is de ombouw van het apparaat en het grillrooster erg heet. Niet met blote handen aanraken. Voor het neerleggen en eraf halen van gerechten dient geschikt keukengerei te worden gebruikt.
- Ook na het uitzetten blijft het toestel heet. Voor het reinigen, verschuiven of verplaatsen van het apparaat dient te worden gewacht tot het apparaat voldoende is afgekoeld.
- **Nooit** het apparaat verplaatsen tijdens het werk.



WAARSCHUWING! Brand- of explosiegevaar!

Houd u aan onderstaande veiligheidsaanwijzingen om gevaar te voorkomen.

- Om brandgevaar en beschadiging van het apparaat te voorkomen, tijdens het werk van het apparaat nooit op het rooster van de grill of op de pan keukengerei, handdoeken, papier etc. leggen.

- Gebruik het apparaat **nooit** in de buurt van makkelijk brandbare materialen (bijv. benzine, spiritus, alcohol e.d.). De hoge temperatuur kan leiden tot het verdampen van die materialen en als gevolg van contact met warmtebronnen kan dat leiden tot een explosie met als consequentie zwaar letsel of schade.
- Het apparaat **nooit** reinigen met behulp van licht ontvlambare vloeistof. De damp kan de oorzaak zijn van brandgevaar of een explosie.

1.3 Reglementair gebruik



VOORZICHTIG!

Het apparaat is ontworpen en gemaakt voor industrieel gebruik en mag in keukens alleen worden bediend door gekwalificeerd personeel.

Veilige exploitatie van het apparaat is uitsluitend gewaarborgd bij gebruik dat in overeenstemming is met zijn bestemming en in lijn met de gegevens uit de gebruiksaanwijzing.

Alle technische handelingen, inclusief montage en onderhoud, mogen uitsluitend worden uitgevoerd door een gekwalificeerde klantenservice.

De combi-tafelbraadgrill is uitsluitend bestemd voor het grillen van vlees, vis en groenten met gebruik van geschikte accessoires (grillrooster, grillpan, of wok opzetstuk).

Het apparaat kan alleen in de open lucht worden gebruikt.



VOORZICHTIG!

Elk gebruik van het apparaat voor andere en/of afwijkende doeleinden dan waarvoor het bestemd is, is verboden en wordt aangemerkt als niet in overeenstemming met zijn bestemming.

Alle vorderingen, ongeacht in welke vorm op de fabrikant en/of zijn gemachtigde met betrekking tot schade die is veroorzaakt door oneigenlijk gebruik, zijn uitgesloten.

Voor alle schade die is veroorzaakt door verkeerde bediening van het apparaat is alleen en uitsluitend de gebruiker aansprakelijk.

2. Algemeen

2.1 Aansprakelijkheid en vrijwaring

Alle gegevens en tips die zijn opgenomen in deze gebruiksaanwijzing zijn samengesteld rekening houdend met de geldende voorschriften, de actuele technische stand van zaken en onze langdurige inzichten en ervaring.

Ook de tekst van deze gebruiksaanwijzing is zo goed mogelijk vertaald. Wij zijn echter niet aansprakelijk voor eventuele fouten in de vertaling. Doorslaggevend is de bijgevoegde Duitse versie van deze gebruiksaanwijzing.

Het geleverde apparaat kan bij speciale bestellingen, aanvullende bestelopties of vanwege de nieuwste technische ontwikkelingen afwijken van de hier beschreven regels en grafische afbeeldingen.



VOORZICHTIG!

Lees deze gebruiksaanwijzing aandachtig door, voordat u handelingen verricht met het apparaat, met name voordat u het in gebruik neemt.

De producent is niet aansprakelijk voor de schade en gebreken die zijn ontstaan als gevolg van:

- het niet in acht nemen van de aanwijzingen voor bediening en reiniging;
- oneigenlijk gebruik;
- het aanbrengen van wijzigingen door de gebruiker;
- de toepassing van ongeoorloofde reserveonderdelen.

Wij behouden ons het recht voor om technische veranderingen in het product aan te brengen die leiden tot verbetering van de gebruikseigenschappen en de verdere ontwikkeling van het apparaat.

2.2 Auteursrecht

De gebruiksaanwijzing en de erin opgenomen teksten, tekeningen, foto's en andere afbeeldingen zijn auteursrechtelijk beschermd. Niets (ook gedeeltelijk) uit deze uitgave mag in ongeacht welke vorm worden veelevoudigd, verwerkt en/of gepubliceerd zonder voorafgaande schriftelijke toestemming van de fabrikant. Overtreding van het bovenstaande verplicht tot schadevergoeding. Wij behouden ons het recht voor tot verdere vorderingen.



TIP!

De inhoudelijke gegevens, teksten, tekeningen, foto's en andere afbeeldingen vallen onder het auteursrechten het recht op de bescherming van de industriële eigendom. Ieder misbruik is strafbaar.

2.3 Verklaring van Conformiteit



Het apparaat beantwoordt aan de actuele EU-normen en richtlijnen. Dit bevestigen we in de EG-verklaring van Conformiteit. Indien gewenst, sturen we u graag de betreffende Verklaring van Conformiteit toe.

3. Transport, verpakking en bewaring

3.1 Controle bij aflevering

Als het apparaat afgeleverd is, onmiddellijk controleren of het compleet en zonder transportschade is. Als er duidelijk zichtbare transportschade is, het geleverde apparaat niet of alleen onder voorbehoud aannemen.

De schade opschrijven op de transportdocumenten/ het leveringsdocument van de leverancier. Vervolgens reclameren.

Verborgene gebreken onmiddellijk nadat ze zijn geconstateerd, reclameren, omdat eisen tot schadevergoeding alleen binnen de reclamatieperiode mogelijk zijn.

3.2 Verpakking

Gooi het verpakkingsmateriaal van het apparaat niet weg. U kunt het eventueel gebruiken voor het bewaren van het apparaat, bij een verhuizing of als u het apparaat bij eventuele schade aan ons servicepunt moet sturen. Verwijder voor de ingebruikname het buitenste en binnenste verpakkingsmateriaal volledig van het apparaat.



TIP!

Indien u de verpakking wilt weggooien, let dan op de in uw land geldende regels. Lever het verwerkbaar verpakkingsmateriaal aan voor recycling.

Controleer of het apparaat en de accessoires compleet zijn. Indien er onderdelen ontbreken, neem dan contact op met onze Klantenservice.

3.3 Bewaring

Bewaar de gesloten verpakking tot de installatie en volgens de op de buitenkant aangebrachte plaats- en bewaringsmarkering.

Verpakte apparaten alleen als volgt bewaren:

- niet buitenshuis bewaren,
- droog en stofvrij bewaren,
- niet blootstellen aan agressieve middelen,
- tegen straling van de zon beschermen,
- mechanische schokken vermijden,
- bij langere bewaring (> 3 maanden) regelmatig de algemene toestand van alle bestanddelen en van de verpakking controleren, indien nodig verbeteren of vernieuwen.

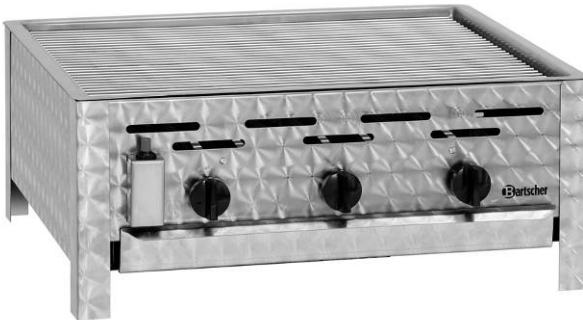
4. Technische Gegevens

TB1100PF / 1062203



Benaming	Combi-tafelbraadgrill, gas TB1100PF
Art.-nr.:	1062203
Materiaal:	RVS
Uitvoering:	<ul style="list-style-type: none">▪ 3 branders▪ Onstekingsysteem met elektrische piëzo-ontsteking▪ Apparaat uitsluitend geschikt voor vloeibaar gas▪ Grillpan met handgreep: br. 700 x d. 540 x h. 70 mm
Vermogen:	11 kW
Afmetingen apparaat:	br. 650 x d. 570 x h. 270 mm
Gewicht:	18,1 kg
Accessoires:	1 elastische kabel, 1 beveiliging tegen breuken in de kabel, 1 drukregelaar

Wijzigingen voorbehouden!

TB1100R / 1062303

Benaming	Combi-tafelbraadgrill, gas TB1100R
Art.-nr.:	1062303
Materiaal:	RVS
Uitvoering:	<ul style="list-style-type: none">▪ 3 branders▪ Ontstekingsysteem met elektrische piëzo-ontsteking▪ Apparaat uitsluitend geschikt voor vloeibaar gas▪ Met grillrooster, vlambeveiliging en vetopvangbak
Vermogen:	11 kW
Afmetingen apparaat:	br. 650 x d. 570 x h. 270 mm
Gewicht:	17,5 kg
Accessoires:	1 elastische kabel, 1 beveiliging tegen breuken in de kabel, 1 drukregelaar

Wijzigingen voorbehouden!

Extra uitrusting 1062203, 1062303 (zit niet in de levering!)



Grillpan TB1100

- stalen plaat
 - met handgrepen
 - afmetingen:
br. 670 x d. 530 x h. 800 mm
 - gewicht: 9,5 kg
- Art.-nr.: 106203**



Wok opzetstuk – set TB1100

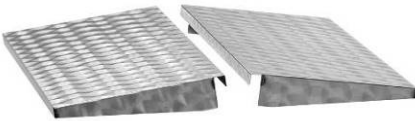
- materiaal: roestvrijstaal, staal
 - de set bestaat uit:
 - **wokpan:**
staal, inhoud: 5,5 liter, Ø 575 mm,
met handgrepen aan de zijkant,
afmetingen:
br. 710 x d. 575 x h. 65 mm
 - **wok opzetstuk:**
Roestvrijstaal, Ø wokpan: 340 mm,
afmetingen:
br. 463 x d. 375 x h. 45 mm
 - **vlambeveiliging:**
RVS,
afmetingen:
br. 655 x d. 525 x h. 25 mm
 - **Rooster:** vernikkeld,
br. 320 x d. 270 mm
 - afmetingen:
br. 710 x d. 575 x h. 85 mm
 - gewicht: 10,88 kg
- Art.-nr.: 106213**

Grillrooster - set TB1100

- bestaat uit:
- grillrooster van verchroomd staal,
 - vlambeveiliging van roestvrijstaal,
 - vetopvangbak van roestvrijstaal
- gewicht: 10 kg
- Art.-nr.: 106206**

**Onderstel TB1100**

- roestvrijstaal
 - afmetingen:
br. 670 x d. 530 x h. 800 mm
 - gewicht: 5,6 kg
- Art.-nr.: 106202**

**Zijbladen - set TB1100**

- materiaal: roestvrijstaal
 - de set bestaat uit 2 zijbladen
 - draagvermogen elk van de zijbladen: 4 kg
 - afmeting elk van de zijbladen:
br. 268 x d. 495 x h. 50 mm
 - gewicht: 2,26 kg
- Art.-nr.: 106212**



TB1470R / 1062503



Benaming	Combi-tafelbraadgrill, gas TB1470R
Art.-nr.:	1062503
Materiaal:	RVS
Uitvoering:	<ul style="list-style-type: none">▪ 4 branders▪ Ontstekingsysteem met elektrische piëzo-ontsteking▪ Apparaat uitsluitend geschikt voor vloeibaar gas▪ Met grillrooster, vlambeveiliging en vetopvangbak
Vermogen:	14,7 kW
Afmetingen apparaat:	br. 850 x d. 555 x h. 270 mm
Gewicht:	23,0 kg
Accessoires:	1 elastische kabel, 1 beveiliging tegen breuken in de kabel, 1 drukregelaar

Wijzigingen voorbehouden!

Extra uitrusting 1062503 (zit niet in de levering!)



Grillpan TB1470

- stalen plaat
- met handgrepen
- afmetingen:
br. 870 x d. 525 x h. 65 mm
- gewicht: 11,8 kg

Art.-nr.: 106211



Onderstel TB1470

- RVS
- afmetingen:
br. 815 x d. 525 x h. 805 mm
- gewicht: 5,95 kg

Art.-nr.: 106210

5. Installatie en bediening

5.1 Montage en plaatsing



VOORZICHTIG!

Alle werkzaamheden betreffende de installatie, aansluiting en conservatie van het apparaat mogen alleen worden uitgevoerd door werknemers die geschikte kennis hierover hebben of werknemers van geautoriseerde bedrijven die voldoen aan de volgende eisen:

- a) een vergunning hebben gekregen van ons bedrijf;
- b) een vergunning hebben van het lokale gasbedrijf.

Samen met deze instructie dienen de volgende geldende voorschriften in acht te worden genomen:

- 1) DVGW-TRGI (technische voorschriften betreffende gasinstallaties);
- 2) TRF (technische voorschriften betreffende vloeibaar gas);
- 3) Werkinstructie DVGW G 631 (installering van grootkeuken gastoestellen).

Bovendien dienen de juiste bouw-, industriële en veiligheidsvoorschriften en de voorschriften van de VDE (Vereniging van Duitse Electriciens) / KvIN (Kwaliteit voor Installaties) in acht te worden genomen.

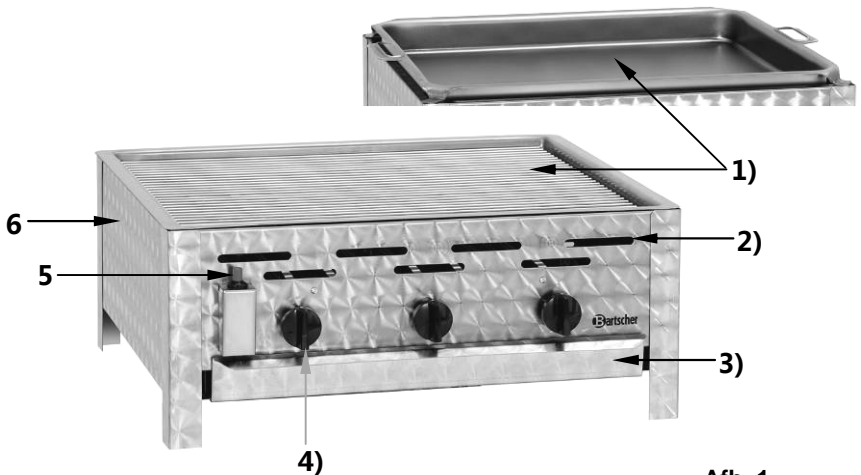
Gas categorieën gebruikt in verschillende landen

Land van bestemming		Categorie	Aanvoerdruk
AT	Oostenrijk	I _{3B/P}	50/67 mbar
BE	België	I ₃₊	50 mbar
CH	Zwitserland	I _{3B/P}	50 mbar
DE	Duitsland	I _{3B/P}	50 mbar
PT	Portugal	I ₃₊	50/67 mbar

Montage

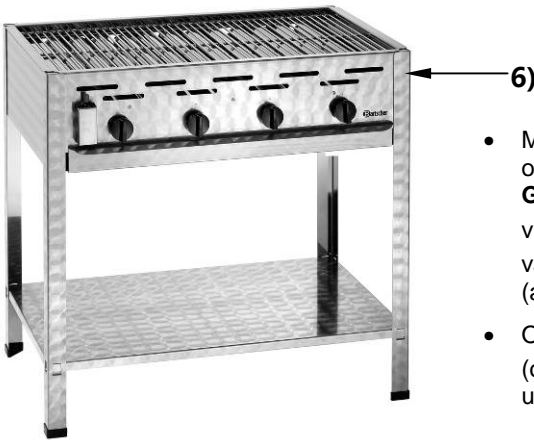
- Het apparaat uitpakken en het verpakkingsmateriaal verwijderen en utiliseren volgens de heersende voorschriften in het land van installatie.
- Controleer de levering op volledigheid op grond van de informatie uit de **tabel in hoofdstuk 4 „Technische Gegevens“**.

Onderdelenoverzicht



Afb. 1

- 1 Grillrooster of grillpan
- 2 Ventilatie-gaten
- 3 Vetopvangbak
- 4 Draaiknop voor het gas (3 of 4)
- 5 Ontstekingsstelsysteem met elektrische piëzo-ontsteking
- 6 Ombouw



- Monteer volgens wens het juiste onderstel (**hoofdstuk 4 „Technische Gegevens“**.) met behulp van de vlinderschroeven aan de ombouw (**6**) van de combi-tafelbraadgrill op gas (afb. links).
- Op de ombouw (**6**) de grillpan zetten (of het grillrooster of een andere uitrusting).

Afb. 2

Plaatsing

- Het apparaat op een stabiele, droge, vlakke, water- en hitte bestendige ondergrond plaatsen.
- Zet het apparaat **nooit** op een brandbare ondergrond.
- Het apparaat **nooit** in een vochtige of natte omgeving neerzetten.
- Het oppervlak voor de installatie van het apparaat moet makkelijk bereikbaar en groot genoeg zijn om het apparaat comfortabel te gebruiken en goede luchtcirculatie te garanderen.
- Het apparaat nooit direct tegen de muur, wand, meubels of andere voorwerpen zetten die gemaakt zijn van brandbare materialen. Een afstand van 20 cm aan de zijkant en achterkant van de wand of andere voorwerpen houden. Neem de geldende brandveiligheidsvoorschriften in acht.
- Als het behouden van de gegeven afstand niet mogelijk is, gebruik maken van geschikte veiligheidsmiddelen (bijv. folie van hitte bestendig materiaal), die ervoor zorgen dat de temperatuur van de wand binnen veilig niveau blijft.
- In de ruimte waar het apparaat is geïnstalleerd, moet zich zoveel lucht bevinden als nodig is voor het op de juiste manier verbranden van gas. Voor het op de juiste manier verbranden van gas mag de vereiste toevoer van lucht **niet minder** zijn **2 m³/h per kW** van het nominaal vermogen van het apparaat (zie typeplaatje op het apparaat).

- Voor de ingebruikname het beschermfolie van het apparaat halen. Het folie dient er langzaam vanaf te worden gehaald zodat er geen lijmresten achter blijven. Eventuele lijmresten verwijderen met een geschikt oplosmiddel.



VOORZICHTIG!

Verwijder nooit het typeplaatje noch de waarschuwingstekens van het apparaat.

5.2 Het aansluiten van het gas

- Het apparaat is afgenomen en vooraf uitgerust met de op het typeplaatje vermelde gas categorie.
- Neem de voorschriften en technische aanbevelingen in acht die gelden op de plaats van installatie. Het product mag alleen worden gebruikt samen met de in de levering gesloten drukregelaar en de veiligheid tegen breuken in de kabel.
- Er mag geen andere drukregelaar worden gebruikt dan een drukregelaar van 50 mbar. De sproeiers zijn niet geschikt om te worden vervangen.
- Het apparaat mag alleen in de buitenlucht worden gebruikt.
- De gasdraaiknop handmatig, **linksom draaiend (!)**, direct aansluiten op het schroefdraad van de LPG gasfles met vloeibaar propaan of butaan. Uitsluitend een vloeibare gasregelaar gebruiken met de volgende waarden:
 - uitgang: 50 mbar, 1,5kg/h
 - instelling: vloeibaar gas G30/G3 13 BP, 50 mbar.
- Sluit de gasslang met behulp van twee geschikte platte sleutels van passende grootte aan de zijkant van de ombouw van de combi-tafelbraadgrill op gas aan. De bevestiging is ongeveer 1 1/2 slagen in tegengestelde richting, want dit is een compressiefitting. Controleer of de gasslang niet meer los zit en voer, zoals in hoofdstuk 5.3 „**Vóór de ingebruikname**“ staat beschreven, een lektest uit. Gebruik alleen DVGW-geteste slangen.

5.3 Bediening

Vóór de ingebruikname

- Voor het gebruik van de combi-tafelbraadgrill een lektest uitvoeren. Hiervoor de gasaansluiting met een penseel insmeren met een zeepoplossing of gebruik een spray voor het ontdekken van gaslekken in gaskabels. Tot slot de gastoevoer open zetten. De aansluiting is luchtdicht als er geen zeepbelletjes ontstaan.

Nooit de lektest uitvoeren bij open vuur!

- Voor het beginnen met het grillen op het grillrooster uit de levering die door ons is aangeboden, de vetopvangbak vullen met water en op de hiervoor bestemde geleiders plaatsen die zich onder de ombouw bevinden.

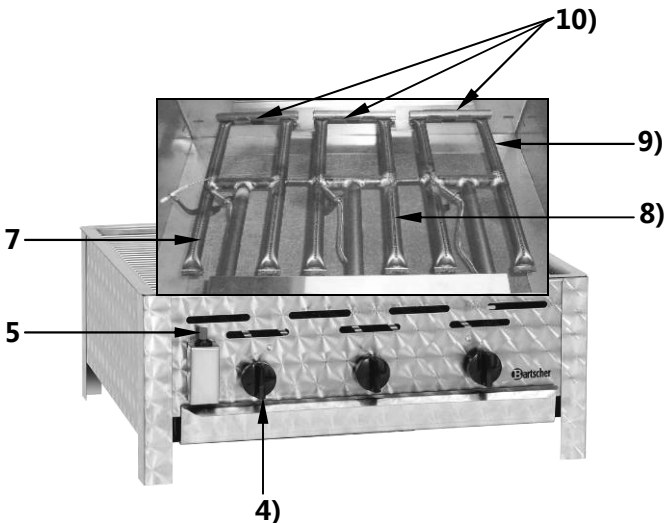


VOORZICHTIG!

Plaats nooit tegelijkertijd het grillrooster en de grillpan!

- Tijdens het gebruik van de grillpan, het grillrooster, de vlambeveiliging en de vetopvangbak verwijderen. Anders kunnen er defecten optreden die kunnen leiden tot de gehele beschadiging van het apparaat.

Het aanzetten van de brander



Afb. 3

- De linker gasdraaiknop **(4)** in positie „0“ draaien, 90° linksom, de gasdraaiknop indrukken en tegelijkertijd de rode elektrische piëzo-ontsteking **(5)**, hiermee de linker branderpijp **(7)** ontstekend. De gasdraaiknop nog ongeveer 12 seconden ingedrukt houden zodat de brander niet dooft. Als de vlam dooft, pas na ong. 2 minuten opnieuw de brander proberen te ontsteken.
- Vervolgens kan de volgende brander **(8)** worden ontstoken door de volgende gasdraaiknop in te drukken en linksom te draaien.

- Op dezelfde manier de volgende branders (9) ontsteken.



Het overspringen van de vlam is alleen mogelijk na het ontsteken van de brander naast een al ontstoken brander.



WAARSCHUWING! Verbrandingsgevaar!
Tijdens het ontsteken niet over het apparaat buigen!
Het vergroten van een hoge vlam kan leiden tot verbrandingen.

Aanwijzingen voor de gebruiker

- De grillpan bij ieder gebruik langzaam verwarmen, en in geen geval maximaal verhitten, want het materiaal kan vervormen. Nooit de grillpan zonder vet verwarmen!
- Tijdens het gebruik van het grillrooster kan er geen folie op het rooster of tussen het rooster en de vlambeveiliging worden geplaatst, omdat dat kan zorgen voor een cumulatie van de warmte. De vetopvangbak vullen met een kleine hoeveelheid water, anders bestaat er brandgevaar.

Uitzetten van het toestel

- Om het apparaat uit te zetten, na gebruik alle gasdraaiknoppen naar rechts draaien.



VOORZICHTIG!
Als het apparaat langere tijd niet wordt gebruikt, in geval van storingen in de exploitatie of onregelmatig werk van het apparaat, dient de gaskraan die zich buiten het apparaat bevindt te worden dichtgedraaid.

6. Reiniging en conservatie



WAARSCHUWING!

Het apparaat nooit reinigen met brandbare of explosieve vloeistoffen. De dampen kunnen de oorzaak zijn van brand of een explosie.

Voor het reinigen van het apparaat geen water onder druk gebruiken!

Dompel het apparaat nooit onder in water of andere vloeistoffen.

- Na elk gebruik de pan of het rooster, de vlambeveiliging en de vetopvangbak reinigen met algemeen verkrijgbare reinigingsmiddelen, om te voorkomen dat het vet verbrandt.
- De ombouw zorgvuldig reinigen met lauw water en een neutraal reinigingsmiddel. Gebruik geen bijtende of grofkorrelige reinigingsmiddelen.
- De gewassen elementen zorgvuldig drogen.
- Na wassen de pan met eetbare olie insmeren.



VOORZICHTIG!

Conserverings- en reparatiewerkzaamheden aan het apparaat mogen alleen worden uitgevoerd door een gasinstallateur.

Het wordt aanbevolen om ieder half jaar een controle te laten uitvoeren door een specialist.

- Om de branderpijpen te vervangen, de klembuizen (**10**, afb. 3) verwijderen, en na het monteren van nieuwe branderpijpen deze opnieuw monteren.