

KST2200 Plus



107300

Bartscher GmbH
Franz-Kleine-Str. 28
D-33154 Salzkotten
Duitsland

tel. +49 5258 971-0
fax.: +49 5258 971-120
Infolinia service: +49 5258 971-197
www.bartscher.com



Versie: 1.0

Datum van opmaak: 2021-02-15

Originele gebruiksaanwijzing

1	Veiligheid.....	2
1.1	Symboolverklaring	2
1.2	Veiligheidsaanwijzingen	3
1.3	Gebruik volgens bestemming	6
1.4	Oneigenlijk gebruik	6
2	Algemeen	7
2.1	Aansprakelijkheid en vrijwaring.....	7
2.2	Auteursrecht	7
2.3	Conformiteitsverklaring	7
3	Transport, verpakking en opslag	8
3.1	Transportinspectie	8
3.2	Verpakking.....	8
3.3	Opslag	8
4	Technische Gegevens	9
4.1	Technische Gegevens	9
4.2	Functies van het apparaat	10
4.3	Onderdelenoverzicht.....	11
5	Installatie en bediening.....	15
5.1	Installatie.....	15
5.2	Bediening.....	20
6	Reiniging	23
6.1	Aanwijzingen betreffende de veiligheid tijdens het reinigen	23
6.2	Reiniging.....	23
7	Mogelijke storingen.....	28
8	Verwijdering.....	28



Lees voor het gebruik de gebruiksaanwijzing door en bewaar hem op een goed bereikbare plaats!

Deze handleiding bevat de beschrijving van de installatie, de bediening en het onderhoud van het apparaat en dient als belangrijke informatiebron en naslagwerk. De kennis en het in acht nemen van alle hier beschreven veiligheidsvoorschriften en instructies is een voorwaarde voor veilig en juist gebruik van het apparaat. Bovendien zijn de bepalingen inzake ongevallenpreventie, gezondheids- en veiligheidsvoorschriften en wettelijke voorschriften die van kracht zijn op het toepassingsgebied van het apparaat van toepassing.

Lees deze gebruikershandleiding voordat u met het apparaat gaat werken, en vóór de inbedrijfsstelling, om schade aan personen en zaken te voorkomen. Onjuist gebruik kan beschadigingen veroorzaken.

Deze handleiding is een integraal onderdeel van het product en moet in de directe nabijheid van het apparaat worden bewaard en te allen tijde beschikbaar zijn. Wanneer het apparaat wordt overgedragen, is het ook noodzakelijk deze gebruiksaanwijzing erbij te leveren.

NL

1 Veiligheid

Het apparaat is gemaakt volgens de laatste stand van de techniek. Het kan echter een bron van gevaar vormen als het apparaat niet in overeenstemming met zijn bestemming gebruikt wordt. Alle personen die het apparaat gebruiken, moeten zich houden aan de aanbevelingen en veiligheidsaanwijzingen in deze handleiding.

1.1 Symboolverklaring

Belangrijke veiligheids- en technische instructies zijn in deze gebruiksaanwijzing aangeduid door symbolen. Deze instructies moeten bij het gebruik van dit apparaat absoluut in acht worden genomen om letsel, ongelukken, of materiële schade te vermijden.



GEVAAR!

Het signaalwoord **GEVAAR** waarschuwt voor gevaren die leiden tot ernstige verwondingen of overlijden als ze niet worden vermeden.



WAARSCHUWING!

Het signaalwoord **WAARSCHUWING** waarschuwt voor gevaren die gematigd tot zwaar letsel of overlijden kunnen veroorzaken, als ze niet worden vermeden.



VOORZICHTIG!

Het signaalwoord **VOORZICHTIG** waarschuwt voor gevaren die licht of matig letsel kunnen veroorzaken, als ze niet worden vermeden.

ATTENTIE!

Het signaalwoord **ATTENTIE** geeft mogelijke materiële schade aan die kan optreden als u de veiligheidsinstructies niet volgt.

OPMERKING!

Het icoon **OPMERKING** informeert de gebruiker over aanvullende informatie en tips voor het gebruik van het apparaat.

NL

1.2 Veiligheidsaanwijzingen

Elektrische stroom

- Een te hoge netspanning of onjuiste installatie kan leiden tot elektrische schokken.
- Sluit het apparaat alleen aan als de specificaties op het typeplaatje overeenkomen met de netspanning.
- Om elektrische kortsluiting te voorkomen, moet het apparaat droog worden gehouden.
- Koppel het apparaat onmiddellijk los van het elektriciteitsnet als er tijdens het gebruik storingen optreden.
- Raak de stekker van het apparaat niet aan met natte handen.
- Raak het apparaat nooit aan nadat het in het water is gevallen. Onmiddellijk het apparaat van het elektriciteitsnet koppelen.
- Het herstellen en openen van de behuizing uitsluitend door specialisten en gespecialiseerde werkplaatsen laten uitvoeren.
- Draag het apparaat niet aan de verbindingkabel.

- Stel de verbindingkabel niet bloot aan warmte of scherpe randen.
- Knik, plet of knoop de verbindingkabel niet.
- Altijd de verbindingkabel volledig uitrollen.
- Plaats het apparaat of andere voorwerpen nooit op de verbindingkabel.
- Om het apparaat uit te schakelen van de elektrische voeding, altijd de stekker vastpakken.

- Controleer de voedingskabel regelmatig op beschadigingen. Het apparaat niet gebruiken wanneer de voedingskabel beschadigd is. Laat een beschadigde voedingskabel vervangen door de servicedienst of een gekwalificeerde elektricien om gevaar te voorkomen.

Brandbare materialen

- Stel het apparaat nooit bloot aan hoge temperaturen, zoals een fornuis, een kachel, open vuur, apparaten voor het behouden van warmte, enz.
- Het apparaat moet regelmatig worden schoongemaakt om het risico van brand te voorkomen.
- Het apparaat niet bedekken met bijv. aluminiumfolie of doeken.
- Gebruik het apparaat alleen met de hiervoor bestemde materialen en met de juiste temperatuurinstellingen. Materialen, voedselproducten en etensresten in het apparaat kunnen ontbranden.
- Het apparaat nooit gebruiken in de buurt van brandbare, licht ontvlambare materialen, bijv. benzine, spiritus, alcohol. Hoge temperaturen veroorzaken verdamping van deze materialen en als gevolg van contact met ontstekingsbronnen kan een explosie plaatsvinden.
- In geval van brand, vóór het blussen het apparaat ontkoppelen van de voeding. Blus het vuur nooit met water als het apparaat op het elektriciteitsnet is aangesloten. Na het blussen zorgen voor genoeg frisse lucht.

Hete oppervlakken

- Het oppervlak van het apparaat wordt tijdens het werk heet. Er bestaat gevaar voor verbranding. Ook na het uitschakelen blijft het apparaat nog enige tijd heet.
- Geen enkel heet oppervlakken van het apparaat aanraken. Gebruik de daarvoor voorziene bedieningselementen en handgrepen.
- Het apparaat pas na volledig afkoelen verplaatsen en reinigen.
- Het is verboden hete oppervlakken met koud water of brandbare vloeistoffen te begieten.

Bedienend personeel

- Het apparaat mag alleen worden bediend door gekwalificeerd en geschoold vakpersoneel.
- Dit apparaat mag niet worden bediend door personen (inclusief kinderen) met beperkte fysieke, sensorische of mentale vaardigheden, evenals door personen met beperkte ervaring en / of beperkte kennis.
- Kinderen moeten onder toezicht staan om ervoor te zorgen dat ze niet met het apparaat spelen of het starten.

Exploitatie alleen onder toezicht

- Het apparaat mag alleen onder toezicht worden geëxploiteerd.
- Blijf altijd in de directe nabijheid van het apparaat.

Onjuist gebruik

- Onjuist gebruik of verboden gebruik kan het apparaat beschadigen.
- Het apparaat mag alleen worden gebruikt als het zich in goede staat bevindt en veilig werken mogelijk maakt.
- Het apparaat mag alleen worden gebruikt als alle aansluitingen zijn uitgevoerd volgens de voorschriften.
- Het apparaat mag alleen worden gebruikt als het schoon is.
- Gebruik alleen originele reserveonderdelen. Nooit zelf het apparaat repareren.
- Verboden om veranderingen of modificaties aan het apparaat aan te brengen.

1.3 Gebruik volgens bestemming

Elk gebruik van het apparaat voor andere doeleinden en / of afwijkend van het normale bedoelde gebruik zoals hieronder beschreven, is verboden en wordt beschouwd als onbedoeld gebruik.

Het volgende gebruik is in overeenstemming met het beoogde gebruik:

- gelijktijdig gebruik van 2 geschikte kooktoestellen voor koken in bijzijn van de gasten.

1.4 Oneigenlijk gebruik

Onjuist gebruik kan leiden tot schade aan personen en zaken veroorzaakt door gevaarlijke elektrische spanning, brand en hoge temperaturen. Met behulp van het apparaat kan alleen werk worden uitgevoerd dat in deze handleiding wordt beschreven.

2 Algemeen

2.1 Aansprakelijkheid en vrijwaring

Alle gegevens en aanwijzingen die zijn opgenomen in deze gebruiksaanwijzing zijn samengesteld rekening houdend met de geldende voorschriften, de actuele technische stand van zaken en onze langdurige inzichten en ervaring. In het geval van het bestellen van speciale modellen of extra opties, en in het geval van het gebruik van de nieuwste technische kennis, kan het geleverde apparaat onder bepaalde omstandigheden verschillen van de uitleg en de talrijke tekeningen in deze handleiding.

De producent is niet aansprakelijk voor de schade en storingen die zijn ontstaan als gevolg van:

- het niet in acht nemen van de aanwijzingen,
- oneigenlijk gebruik,
- het aanbrengen van technische wijzigingen door de gebruiker,
- de toepassing van ongeoorloofde reserveonderdelen.

Wij behouden ons het recht voor om technische veranderingen in het product aan te brengen die leiden tot verbetering van de gebruikseigenschappen en de verdere ontwikkeling van het apparaat.

NL

2.2 Auteursrecht

De gebruiksaanwijzing en de erin opgenomen teksten, tekeningen, foto's en andere afbeeldingen zijn auteursrechtelijk beschermd. Niets (ook gedeeltelijk) uit deze uitgave mag in ongeacht welke vorm worden verveelvoudigd, verwerkt en/of gepubliceerd zonder voorafgaande schriftelijke toestemming van de fabrikant. Overtreding van het bovenstaande verplicht tot schadevergoeding. Wij behouden ons het recht voor tot verdere vorderingen.

2.3 Conformiteitsverklaring

Het apparaat beantwoordt aan de actuele EU-normen en richtlijnen. Dit bevestigen we in de EG-verklaring van Conformiteit. Indien gewenst, sturen we u graag de betreffende Verklaring van Conformiteit toe.

3 Transport, verpakking en opslag

3.1 Transportinspectie

Als het apparaat afgeleverd is, onmiddellijk controleren of het compleet en zonder transportschade is. Als er duidelijk zichtbare transportschade is, het geleverde apparaat niet of alleen onder voorbehoud aannemen. De schade opschrijven op de transportdocumenten/ het leveringsdocument van de leverancier. Vervolgens reclameren. Verborgene gebreken onmiddellijk nadat ze zijn geconstateerd, reclameren, omdat eisen tot schadevergoeding alleen binnen de reclamatieperiode mogelijk zijn.

Neem contact op met onze klantenservice als er onderdelen of accessoires ontbreken.

3.2 Verpakking

Gooi de buitenste doos van uw apparaat niet weg. U kunt het nodig hebben tijdens een verhuizing, of als u het apparaat naar ons servicecentrum wilt sturen bij schade.

De verpakking en de afzonderlijke componenten zijn gemaakt van recyclebare materialen. In het bijzonder: kunststof folie en zakken, kartonnen verpakking.

Als u de verpakking wilt weggooien, dient u de geldende voorschriften in uw land in acht te nemen. Verpakkingsmateriaal dat hergebruikt kan worden, recyclen.

3.3 Opslag

Zorg ervoor dat de verpakkingen verzegeld zijn tot de installatie en houd ze in overeenstemming met de op de buitenkant aangebrachte plaatsingmarkering en opslagmarkering. Bewaar de pakketten alleen onder de volgende voorwaarden:

- in een afgesloten ruimte
- droog en stofvrij
- verwijderd houden van corrosief materiaal
- op een plaats beschermd tegen zonlicht
- beschermd tegen mechanische schokken.

Bij langere bewaring (> 3 maanden) regelmatig de algemene toestand van alle bestanddelen en van de verpakking controleren. Als het nodig is de verpakking vervangen voor een nieuwe.

4 Technische Gegevens

4.1 Technische Gegevens

Benaming:	Kookstation KST2200 Plus
Art. nr.:	107300
Materiaal:	CNS 18/10
Afmetingen glazen opzet (b x d x h) in mm:	1.075 x 740 x 345
Aantal werkruimten:	1
Afmetingen van het werkgebiedoppervlak (b x d x h) in mm:	805 x 600
Stopcontact:	4, 2 x 230 V, 2 x 400 V 16A CEE
Afmetingen inzetplank onder de werkruimte (b x d x h) in mm:	805 x 600 x 150
Aantal labyrintfilters:	2
Materiaal filter:	rvs
Type vlamwerende filter:	A
Luchtstroomregeling niveaus:	4
Aantal zeolietfilters:	2
Zwenkwielen:	4 met rem
Aansluitingswaarde:	20 kW 400 V 50/60 Hz
Afmetingen (b x d x h) in mm:	1.125 x 840 x 1.265
Gewicht in kg:	110,0

Recht op technische veranderingen voorbehouden!

Versie / eigenschappen

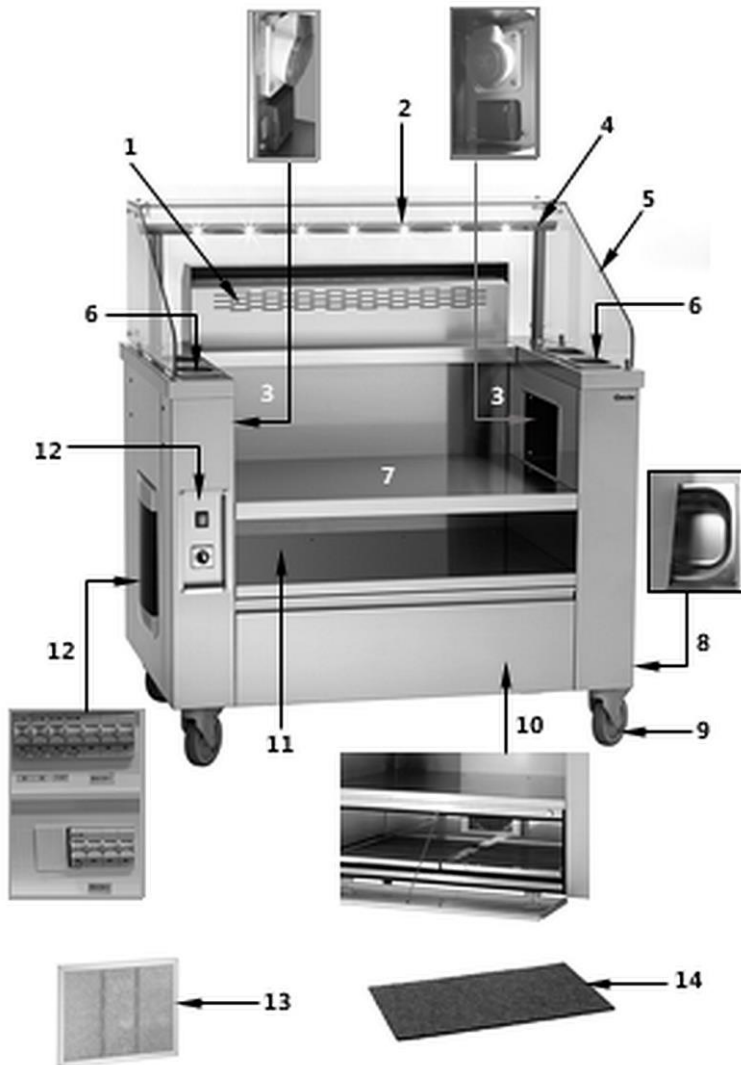
- Apparaat aansluiting: 3 NAC
- Versie van de glazen opzet vanaf de gebruikerszijde: open
- Uitrusting:
 - plank onder de werkruimte, br. 805 x d. 600 x h. 150 mm
 - 4 GN-bakken 1/9 GN, diep. 100 mm voor olie, sauzen, kookgerei
 - geïntegreerd ventilatiesysteem met labyrintfilter
- Eigenschappen werkruimte:
 - Legplaat: br. 805 x d. 600 mm
 - apparaat geschikt voor 2 tafelmodel apparaten
 - 4 stopcontacten: 2 x 230 V, 2 x 400 V 16A CEE
- Verlichting: LED op het hoestscherm
- Aan/uit-schakelaar
- Controlelampje: Aan/uit
- Niet in de leveromvang inbegrepen:
 - elektrische apparaten
 - platforms
 - zijplank
 - dienbladgeleider

NL

4.2 Functies van het apparaat

Het mobiele kookstation KST2200 Plus is ontworpen voor professioneel gebruik. Dankzij de mogelijkheid om tot 2 geschikte apparaten te gebruiken, is het apparaat uiterst veelzijdig in de horeca, op evenementen, maar ook tijdens het koken in het bijzijn van gasten.

4.3 Onderdelenoverzicht



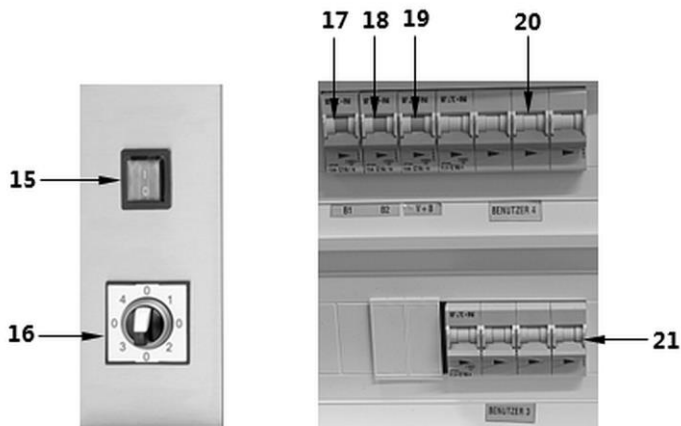
NL

Afb. 1

Beschrijving afb. 1

1. Ventilatie met labyrintfilter (2x)
2. LED-verlichtingslijst
3. Stopcontacten, links + rechts
4. Hoestscherm
5. Glazen opzet
6. Planken voor GN containers (4x)
7. Werkzone op het apparaat
8. Vetopvangbak
9. Zwenkwiel (4x)
10. Filterafdekking
11. Planchet
12. Bedieningselementen
13. Zeolietfilter (2x)
14. Actieve kool filtermat

Bedieningselementen / plaatsing van zekeringen – stopcontacten



Afb. 2

15. Verlichtingsschakelaar
16. Schakelaar ventilatormotor
17. Gebruiker 1 / stopcontact met beveiligd contact aan de voorzijde links 230 V 16A
18. Gebruiker 2 / stopcontact met beveiligd contact linksachter 230 V 16A
19. Zekering voor ventilator + verlichting
20. Gebruiker 4 / CEE-stopcontact rechterkant: 5-polig, 400V 16A
21. Gebruiker 3 / CEE-stopcontact linkerkant: 5-polig, 400V 16A

Extra uitrusting (niet in de levering inbegrepen)



Afb. 3

Platform 100 KST Plus

chromnikkelstaal 18/10

Afmetingen: br. 400 x d. 595 x h. 100 mm

Gewicht: 3,08 kg

Art.-Nr 107276



Afb. 4

Platform 200 KST Plus

chromnikkelstaal 18/10

Afmetingen: 400 x d. 595 x h. 200 mm

Gewicht: 7,37 kg

Art.-Nr 107277



Afb. 5

Zijplank KST Plus

Materiaal: chromnikkelstaal 18/10

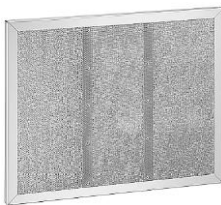
Montagezijde: links / rechts

Inclusief bevestigingsmateriaal

Afmetingen: br. 700 x d. 350 x h. 80 mm

Gewicht: 4,35 kg

Art.-Nr 107279



Afb. 6

Zeolietfilter KST Plus

Materiaal: zeoliet

Afmetingen: 462 x d. 380 x h. 16 mm

Gewicht: 3,642 kg

Art.-Nr 107274



Afb. 7

Dienbladgeleider KST2200 Plus

Materiaal: 18/10 nikkel-chroomstaal

Set bestaande uit: Bevestigingsmateriaal

Afmetingen: 1110 x d. 340 x h. 125 mm

Gewicht: 4,092 kg

Art.-Nr 107289



Afb. 8

Actieve kool filtermat

KST2200 Plus

Materiaal: actieve kool

Afmetingen: 755 x d. 440 x h. 11 mm

Gewicht: 0,143 kg

Art.-Nr 107291

Combinaties van apparatuur voor kookstations

De volgende Bartscher toestellen kunnen in het kookstation gebruikt worden:

NL

Apparaten die zonder platform kunnen worden gebruikt:

- Elektrische kookplaat, 2 platen, zonder schoorsteen - Serie 650 Snack, art.nr. 115006 (beschikbaar op aanvraag)
- Grillplaat, glad, 400 mm breed, zonder schoorsteen - Serie 650 Snack, art.nr. 115118 (beschikbaar op aanvraag)
- Bain-marie, 1 x 1/1 GN, zonder schoorsteen - Serie 650 Snack, art.nr. 115121 (beschikbaar op aanvraag)
- Friteuse, 10 liter, zonder schoorsteen - Serie 650 Snack, art.nr. 115214 (beschikbaar op aanvraag)
- Werkelement, 400 mm breed, zonder schoorsteen - Serie 650 Snack, art.nr. 115117 (beschikbaar op aanvraag)
- Elektrische kookplaat, 2 platen - Serie 600 Imbiss, art.nr. 131723
- Elektrische kookplaat, 2 zones - Serie 600 Imbiss, art.nr. 131800
- Grillplaat, glad, 400 mm breed - Serie 600 Imbiss, art.nr. 132115
- Bain-marie, 3 x 1/4 GN - Serie 600 Imbiss, art.nr. 131760
- Grillplaat GDP 320E, glad, art.nr. A370031
- Grillplaat GDP 320E, gegroefd, art.nr. A370035
- Multifunctionele pan 300, artikelnr. 370205

Apparaten waarvoor het 100 KST Plus-platform vereist is:

- Inductie wok IW 35 PRO-2, art.nr. 105732
- Inductie wok, art.nr. 105840
- Inductie wok, art.nr. 105871
- Inductie wok, art.nr. 105872

Apparaten waarvoor het 200 KST Plus-platform vereist is:

- Elektrische kookplaat, art.nr. 104904
- Elektrische kookplaat, art.nr. 104906
- IK 30T-1 inductiekookplaat, art.nr. 105991
- IK 30TCS-1 inductiekookplaat, art.nr. 105991S
- IK 35TC inductiekookplaat, art.nr. 105843
- IK 35TCS inductiekookplaat, art.nr. 105843S
- IK 35SK inductiekookplaat, art.nr. 105837
- Inductiekookplaat, art.nr. A105942
- Inductiekookplaat, art.nr. 105984
- Inductiekookplaat, art.nr. 105993
- Inductiekookplaat, art.nr. 105994
- IW 35 inductiewok, art.nr. 105986

5 Installatie en bediening

5.1 Installatie



VOORZICHTIG!

In het geval van onjuiste installatie, bediening, onderhoud of bij het niet juist hanteren van het apparaat kan dat leiden tot letsel en beschadigingen.

De plaatsing en de installatie, alsook reparaties mogen uitsluitend worden uitgevoerd door een geautoriseerde technische service volgens de geldende voorschriften in het land van plaatsing.

AANWIJZING!

De fabrikant aanvaardt geen aansprakelijkheid of garantie voor schade die kan worden toegeschreven aan het niet naleven van de aanwijzingen of onjuiste installatie.

Uitpakken / plaatsing

- Pak het apparaat uit en verwijder alle externe en interne verpakkingselementen en transportbeveiliging.



VOORZICHTIG!

Gevaar voor verstikking!

Houdt verpakkingsmateriaal zoals plasticfolie en piepschuim uit handen van kinderen.

- Als er beschermfolie op het apparaat zit, verwijdert u deze. De folie dient langzaam van het apparaat te worden getrokken zodat er geen lijmresten achterblijven. Eventuele lijmresten verwijderen met een geschikt oplosmiddel.
- Pas op dat u het typeplaatje en de waarschuwingeninstructies op het apparaat niet beschadigt.
- Het apparaat nooit in een vochtige of natte omgeving neerzetten.
- Het apparaat moet zo worden ingesteld dat de verbindingen gemakkelijk toegankelijk zijn om snel uit te schakelen als dat nodig is.
- Plaats het apparaat op een oppervlak met de volgende eigenschappen:
 - recht, met voldoende draagkracht, bestand tegen water, droog en bestand tegen hoge temperaturen
 - groot genoeg om probleemloos met het apparaat te werken
 - goed bereikbaar
 - goede ventilatie.
- Dek nooit de ventilatieopeningen in het apparaat af.
- Zorg tijdens het gebruik voor voldoende ventilatie in de ruimte waar het apparaat is geïnstalleerd.
- Plaats het apparaat nooit direct naast muren, wanden, meubels of andere voorwerpen die zijn gemaakt van brandbaar materiaal.
- Houd de zijkanalen van het apparaat op een afstand van min. 10 cm van andere voorwerpen. Leef de brandvoorschriften na die van kracht zijn op de plaats van installatie.
- Als het niet mogelijk is zich te houden aan de voorgeschreven afstand, dan geschikte veiligheidsmaatregelen treffen (bijv. gebruik van hittebestendig folie), die het mogelijk maakt ervoor te zorgen dat de wandtemperatuur binnen het veilige bereik (tot 60°C) blijft.

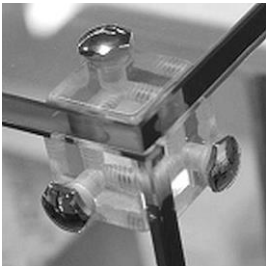
Montage van de glazen opzet

1. Installeer de glazen opzet op de behuizing van het kookstation volgens de volgende instructies:



Afb. 9

2. Plaats de glaselementen links, rechts en achter in de glashouders op de behuizing van het kookstation.
3. Verbind de glaselementen met de bijgevoegde hoeken, cilindrische schroeven, rubberen ringen en sluitschroeven.



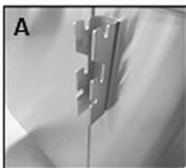
Afb. 10

3. Plaats vervolgens het bovenste glaselement op de glaselementen links, rechts en achter en schroef deze op de hoeken links, rechts en achter vast.
5. Controleer ten slotte of alle glaselementen correct zijn bevestigd.

NL

Montage overige accessoires (optioneel)

Zijplank



Afb. 11

Het zijblad kan rechts en / of links worden bevestigd.

1. Bevestig de 2 beugels (A) (meegeleverd met het zijrooster) op de moeren aan de rechter- en / of linkerzijde van het kookstation (in de fabriek leverbaar) met de meegeleverde schroeven.
2. Zet het zijblad op de steunen (B).

Als het zijblad niet wordt gebruikt, kan het eenvoudig worden gesloten (C.).

Dienbladgeleider

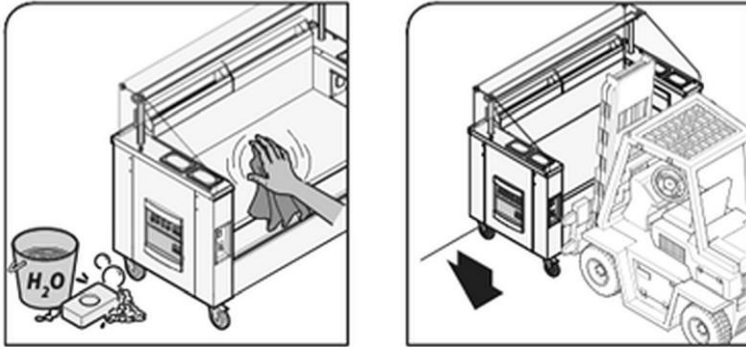


Afb. 12

1. Bevestig de 2 steunen (A) (inbegrepen bij de levering van de plank voor schuifladen) met de meegeleverde bouten op de moeren aan de achterkant van het kookstation (beschikbaar in de fabriek).
2. Hang het uitschuifbare plateau aan de twee steunen (B) en zet het vast met de hendel (C).

Vorbereiden van het apparaat

1. Maak het apparaat schoon in overeenstemming met de aanwijzingen uit hoofdstuk 6 "**Reiniging**".
2. Gebruik een geschikt transportmiddel om het kookstation op de gewenste plek te plaatsen.



Afb. 13

Elektrische aansluiting

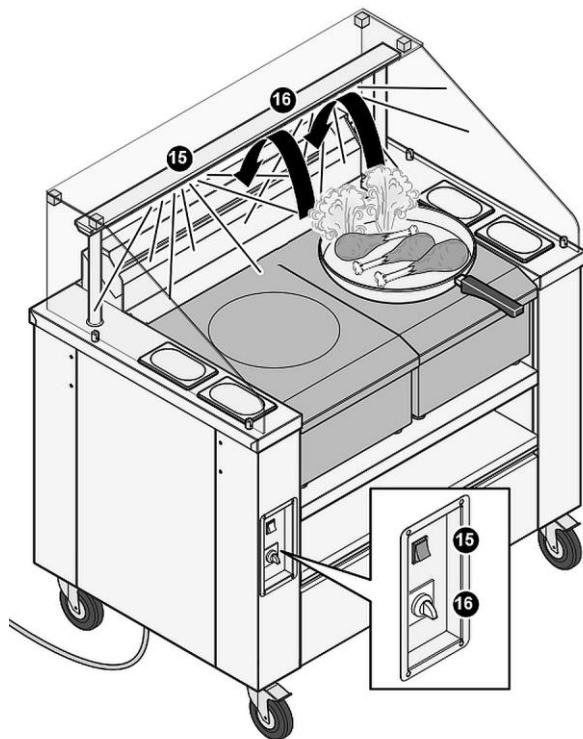
- Aansluiting op het lichtnet moet voldoen aan de toepasselijke internationale, nationale en lokale voorschriften.
- Controleer of de technische specificaties van het apparaat (zie naamplaatje) overeenstemmen met de gegevens van de lokale stroomvoorziening.
- Leg de verbindingkabel zo dat niemand erop kan lopen of erover kan struikelen.
- De doorsnede van de aansluitkabel en de manier waarop het kookstation op de plaats van installatie wordt bevestigd, wordt bepaald door gekwalificeerde elektriciens. Het bovenstaande hangt af van het vermogen van de gebruikte apparaten en de lengte van de kabel.
- Het kookstation moet altijd worden beveiligd >32A met de RCD 30mA. De maximale aansluitwaarde van het kookstation is 52A.
- Een uitzondering is het geval wanneer alleen stopcontacten met randaarde worden gebruikt. In dit geval is een 32A-beveiliging met een 30mA RCD voldoende. De elektricien moet echter de CEE-stopcontacten in de meterkast loskoppelen.
- Als in dit geval nog een CEE-stopcontact wordt gebruikt, is de overbelastingsbeveiliging de voorbeveiliging.

- Bij gebruik van CEE-stopcontacten mogen onderstaande gearde stopcontacten met veiligheidsbevestiging niet worden gebruikt. Het is noodzakelijk om de aansluitwaarde van het kookstation opnieuw te verlagen.
- Een veiligheidsvoorziening in het kookstation voorkomt overbelasting van individuele stopcontacten in het apparaat.

5.2 Bediening

Kookstations uitrusten met apparaten en accessoires

Het kookstation KST2200 Plus kan worden gebruikt als mobiele keuken of voor presentaties en kan worden uitgerust met maximaal 2 keukenapparatuur tegelijkertijd.



NL

Afb. 14

1. Plaats de benodigde keukenapparatuur in het werkgebied van het kookstation.

Installatie en bediening

Mogelijke apparaatcombinaties vindt u in het hoofdstuk "**Apparaatcombinaties voor kookstations**".

2. Plaats de vetopvangbak in het apparaat onder de rechter zijwand van het kookstation.



Afb. 15

3. In de steunen in het linker en rechter frame plaatst u 2 GN 1/9 bakken diep 100 mm. GN-bakken zijn voorbestemd voor olie, sauzen en kookbestek.



Afb. 16

Apparaten aansluiten / instellingen maken

1. Sluit de geïnstalleerde apparaten aan op de juiste stopcontacten. Aan beide zijden bevinden zich de stopcontacten voor de apparaten. Toewijzing en aansluitwaarden van de stopcontacten zijn weergegeven in tabel 1.
2. Schuif de veiligheidsschakelaar in de schakelkast naar boven om het kookstation en de stopcontacten waarop de apparaten zijn aangesloten van stroom te voorzien.
3. Schakel indien nodig de LED-verlichting in met de schakelaar (15, afb. 14) op het bedieningspaneel van het apparaat.

Het kookstation heeft een ventilatiesysteem met een geïntegreerd filtersysteem dat de dampen opzuigt die ontstaan tijdens het bereiden van voedsel.

- Schakel de apparaatventilator in met de juiste schakelaar (16, Afb.14).
- Selecteer de vereiste ventilatorsnelheid aan de hand van de volgende tabel:

Niveau	Afzuigvermogen	Wanneer te gebruiken?...
1	850 m ³ /h	Alleen gebruiken na het koken. Met zijn hulp kunt u apparaten koelen zonder dat geur en rook worden afgegeven.
2	1160 m ³ /h	Gebruik tijdens het koken.
3	1330 m ³ /h	Selecteer de snelheid afhankelijk van de
4	1470 m ³ /h	hoeveelheid rook die uit de apparaten komen

Tab. 1

- Koppel de apparaten na gebruik los van het stopcontact en haal de stekker uit het kookstation.
- Voordat u de apparaten reinigt of verplaatst naar een andere plaats, moeten ze volledig zijn afgekoeld.

NL

AANWIJZING!

Neem bij het bedienen en reinigen van de gebruikte apparaten de instructies in de betreffende bedieningsinstructies in acht.

6 Reiniging

6.1 Aanwijzingen betreffende de veiligheid tijdens het reinigen

- Voordat het apparaat kan worden gereinigd, dient het apparaat van het lichtnet te worden gehaald.
- Het apparaat geheel laten afkoelen.
- Zorg ervoor dat er geen water in het apparaat komt. Dompel het apparaat niet in water of andere vloeistoffen om het te reinigen. Gebruik geen waterstraal onder druk om het apparaat te reinigen.
- Gebruik geen scherpe of metalen voorwerpen (mes, vork, enz.) om het apparaat schoon te maken. Scherpe voorwerpen kunnen het apparaat beschadigen en leiden tot elektrische schokken wanneer ze in contact komen met geleidende componenten.
- Gebruik geen schuurmiddelen, oplosmiddelen of bijtende schoonmaakmiddelen. Dit kan het oppervlak beschadigen.

6.2 Reiniging

OPGELET!

Als u friteuses of andere apparaten gebruikt die een sterke geur afgeven, moet u de filters vaker schoonmaken of vervangen.

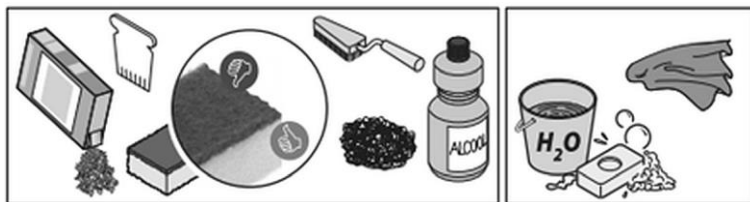
1. Reinig de apparaten op het aanrecht in overeenstemming met de richtlijnen in hun handleidingen.
2. Maak het kookstation en de accessoires regelmatig schoon.

Dagelijkse reiniging

1. Na elke werk dag het apparaat reinigen.
2. Let op de tips in de volgende afbeeldingen:

Producten zijn niet toegestaan

Producten die zijn toegestaan

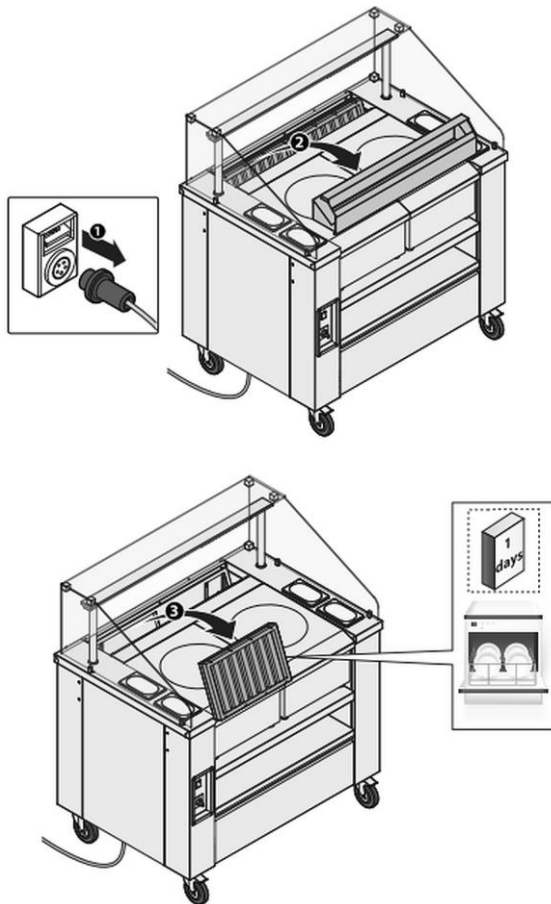


Afb. 17



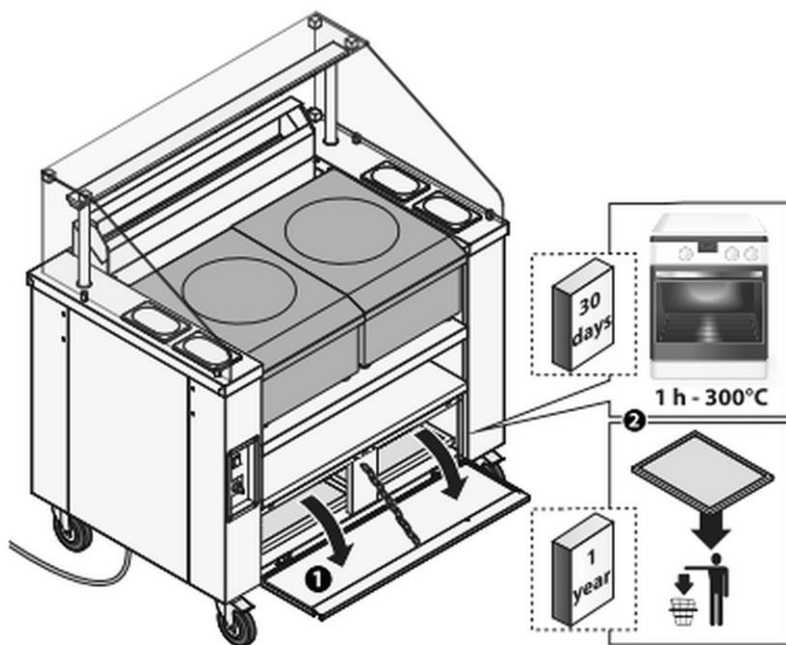
Afb. 18

Reiniging van het labrintfilter



Afb. 19

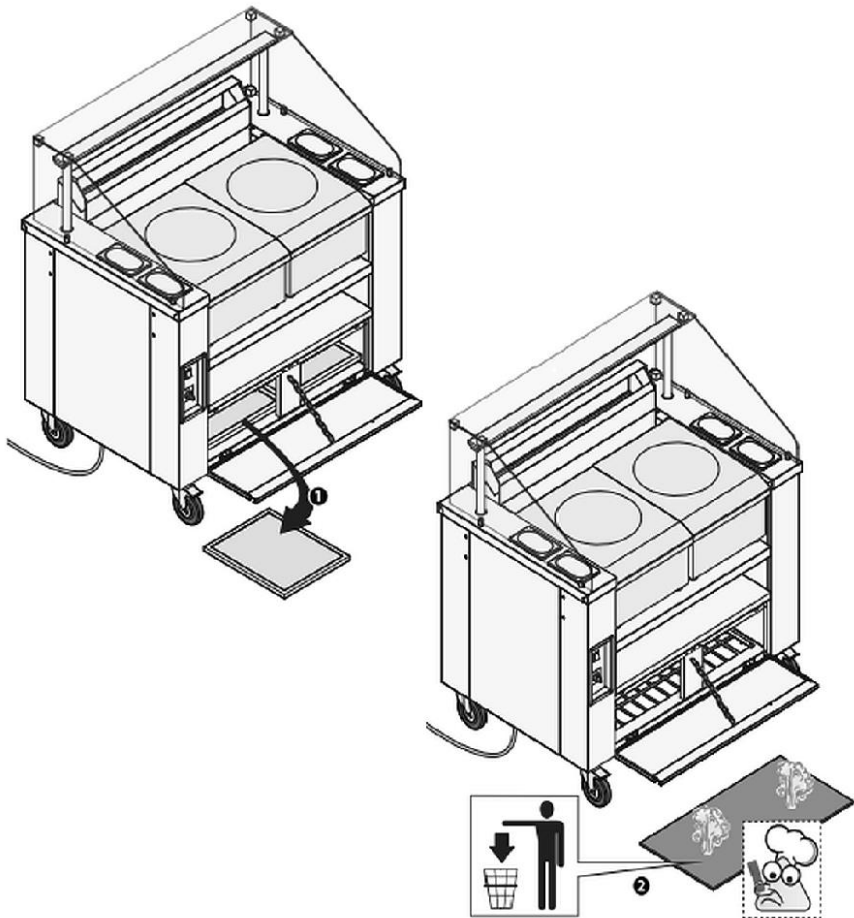
Het zeolietfilter reinigen



Afb. 20

Reiniging

Reiniging van de actieve koolmat



NL

Afb. 21

7 Mogelijke storingen


De onderstaande tabel beschrijft mogelijke oorzaken en methoden voor het verwijderen van storingen of fouten die optreden tijdens de werking van het apparaat. Neem contact op met het servicecentrum als storingen niet kunnen worden verholpen.

Fout	Mogelijke oorzaken	Oplossingen
Het apparaat gaat niet aan	De stekker is niet correct in het stopcontact gestoken.	De stekker eruit trekken en opnieuw juist in het contact steken
	Stroomonderbrekers zijn niet geactiveerd	Herstel de juiste werkomstandigheden
	Geen stroom	Wacht tot de juiste werkomstandigheden zijn hersteld
	Beschadigde aansluitkabel	Neem contact op met de service
	Beschadigde zekering	Schakel de stroom uit en vervang de zekering

NL

8 Verwijdering

Elektrische apparaten

	Elektrische apparaten zijn gemarkeerd met dit symbool. Elektrische apparatuur moet op een correcte en milieuvriendelijke manier worden verwijderd en gerecycled. Niet-gevaarlijke apparaten mogen niet bij het huishoudelijk afval worden gegooid. Koppel het apparaat los van de voeding en verwijder de verbindingkabel van het apparaat.
-------------------------------------------------------------------------------------	---------------------------------------------------------------------------------------------------------------------------------------------------------------------------------------------------------------------------------------------------------------------------------------------------------------------------------------------

Elektrische apparaten moeten naar aangewezen inzamelpunten worden gebracht.