

MX 235



130115

Bartscher GmbH
Franz-Kleine-Str. 28
D-33154 Salzkotten
Duitsland

tel. +49 5258 971-0
fax.: +49 5258 971-120
Infolinia service: +49 5258 971-197
www.bartscher.com



Versie: 4.0

Datum van opmaak: 2020-07-06

Originele gebruiksaanwijzing

1	Veiligheid.....	2
1.1	Symboolverklaring	2
1.2	Veiligheidsaanwijzingen.....	3
1.3	Gebruik volgens bestemming	6
1.4	Oneigenlijk gebruik	6
2	Algemeen	7
2.1	Aansprakelijkheid en vrijwaring.....	7
2.2	Auteursrecht	7
2.3	Conformiteitsverklaring	7
3	Transport, verpakking en opslag	8
3.1	Transportinspectie	8
3.2	Verpakking.....	8
3.3	Opslag	8
4	Technische Gegevens	9
4.1	Technische Gegevens	9
4.2	Onderdelenoverzicht.....	10
5	Installatie en bediening.....	11
5.1	Installatie.....	11
5.2	Montage en demontage	13
5.3	Bediening.....	14
6	Reiniging en onderhoud	17
6.1	Aanwijzingen betreffende de veiligheid tijdens het reinigen	17
6.2	Reiniging.....	17
6.3	Onderhoud.....	19
7	Mogelijke storingen.....	20
8	Verwijdering.....	20



Lees voor het gebruik de gebruiksaanwijzing door en bewaar hem op een goed bereikbare plaats!

Deze handleiding bevat de beschrijving van de installatie, de bediening en het onderhoud van het apparaat en dient als belangrijke informatiebron en naslagwerk. De kennis en het in acht nemen van alle hier beschreven veiligheidsvoorschriften en instructies is een voorwaarde voor veilig en juist gebruik van het apparaat. Bovendien zijn de bepalingen inzake ongevallenpreventie, gezondheids- en veiligheidsvoorschriften en wettelijke voorschriften die van kracht zijn op het toepassingsgebied van het apparaat van toepassing.

Lees deze gebruikershandleiding voordat u met het apparaat gaat werken, en vóór de inbedrijfsstelling, om schade aan personen en zaken te voorkomen. Onjuist gebruik kan beschadigingen veroorzaken.

Deze handleiding is een integraal onderdeel van het product en moet in de directe nabijheid van het apparaat worden bewaard en te allen tijde beschikbaar zijn. Wanneer het apparaat wordt overgedragen, is het ook noodzakelijk deze gebruiksaanwijzing erbij te leveren.

NL

1 Veiligheid

Het apparaat is gemaakt volgens de laatste stand van de techniek. Het kan echter een bron van gevaar vormen als het apparaat niet in overeenstemming met zijn bestemming gebruikt wordt. Alle personen die het apparaat gebruiken, moeten zich houden aan de aanbevelingen en veiligheidsaanwijzingen in deze handleiding.

1.1 Symboolverklaring

Belangrijke veiligheids- en technische instructies zijn in deze gebruiksaanwijzing aangeduid door symbolen. Deze instructies moeten bij het gebruik van dit apparaat absoluut in acht worden genomen om letsel, ongelukken, of materiële schade te vermijden.



GEVAAR!

Het signaalwoord **GEVAAR** waarschuwt voor gevaren die leiden tot ernstige verwondingen of overlijden als ze niet worden vermeden.



WAARSCHUWING!

Het signaalwoord **WAARSCHUWING** waarschuwt voor gevaren die gematigd tot zwaar letsel of overlijden kunnen veroorzaken, als ze niet worden vermeden.



VOORZICHTIG!

Het signaalwoord **VOORZICHTIG** waarschuwt voor gevaren die licht of matig letsel kunnen veroorzaken, als ze niet worden vermeden.

ATTENTIE!

Het signaalwoord **ATTENTIE** geeft mogelijke materiële schade aan die kan optreden als u de veiligheidsinstructies niet volgt.

OPMERKING!

Het icoon **OPMERKING** informeert de gebruiker over aanvullende informatie en tips voor het gebruik van het apparaat.

NL

1.2 Veiligheidsaanwijzingen

Elektrische stroom

- Een te hoge netspanning of onjuiste installatie kan leiden tot elektrische schokken.
- Sluit het apparaat alleen aan als de specificaties op het typeplaatje overeenkomen met de netspanning.
- Om elektrische kortsluiting te voorkomen, moet het apparaat droog worden gehouden.
- Koppel het apparaat onmiddellijk los van het elektriciteitsnet als er tijdens het gebruik storingen optreden.
- Raak de stekker van het apparaat niet aan met natte handen.
- Raak het apparaat nooit aan nadat het in het water is gevallen. Onmiddellijk het apparaat van het elektriciteitsnet koppelen.
- Het herstellen en openen van de behuizing uitsluitend door specialisten en gespecialiseerde werkplaatsen laten uitvoeren.
- Draag het apparaat niet aan de verbindingkabel.

- Stel de verbindingkabel niet bloot aan warmte of scherpe randen.
- Knik, plet of knoop de verbindingkabel niet.
- Altijd de verbindingkabel volledig uitrollen.
- Plaats het apparaat of andere voorwerpen nooit op de verbindingkabel.
- Om het apparaat uit te schakelen van de elektrische voeding, altijd de stekker vastpakken.

Exploitatie alleen onder toezicht

- Het apparaat mag alleen onder toezicht worden geëxploiteerd.
- Blijf altijd in de directe nabijheid van het apparaat.

Bedienend personeel

- Het apparaat mag alleen worden bediend door gekwalificeerd en geschoold vakpersoneel.
- Dit apparaat mag niet worden bediend door personen (inclusief kinderen) met beperkte fysieke, sensorische of mentale vaardigheden, evenals door personen met beperkte ervaring en / of beperkte kennis.
- Kinderen moeten onder toezicht staan om ervoor te zorgen dat ze niet met het apparaat spelen of het starten.

NL

Veiligheid tijdens de bediening van de staafmixer

- Tijdens het werk van het apparaat nooit de bewegende delen aanraken.
- Wanneer het apparaat is ingeschakeld en werkt, mag u nooit producten of voorwerpen aan de pan toevoegen die andere eigenschappen hebben dan de producten die geschikt zijn voor het beoogde gebruik van het apparaat, zoals botten, bevroren vlees, non-foodproducten of andere items zoals sjaltjes etc.
- Houd het apparaat nooit vast op andere plaatsen dan bedoeld voor normaal gebruik.
- Houd, bedien of start het apparaat nooit met één hand.
- Het is verboden om andere voedselproducten of ingrediënten op de bodem van de pan te drukken terwijl het apparaat is aangesloten en werkt, of om anderen te instrueren om erop te drukken en om handen of andere lichaamsdelen in de pan te steken terwijl het apparaat in werking is.
- Het apparaat nooit verder dan tot de markeerlijn van het niveau van onderdompeling in de pan met bereide voedingsmiddelen onderdompelen.
- Trek het apparaat nooit uit de pan totdat het volledig stopt en niet eerder dan 10 seconden na het uitschakelen van het apparaat.

Veiligheid

- Verwijder nooit veiligheidsvoorzieningen of waarschuwingen van het apparaat, gedeeltelijk of volledig.
- Gebruik het apparaat nooit tenzij alle maatregelen zijn genomen om het resterende risico te elimineren.

Restrisico als gevolg van het verwijderen van de vaste beschermkappen, bemoeienis met beschadigde / verbruikte onderdelen

- De gebruiker mag in geen geval proberen een vaste beschermkappen te openen of te verwijderen of beveiligingselementen te wijzigen.
- Tijdens aanvullen, onderhoud en reiniging, evenals tijdens alle andere handmatige activiteiten aan het apparaat waarbij de handen of andere delen van het lichaam in contact kunnen komen met gevaarlijke gebieden van het apparaat, blijft er een restrisico bestaan, hoofdzakelijk bestaande uit:
 - in botsing komen met elementen van het apparaat,
 - zich stoten en/of schuren aan ruwe elementen van het apparaat,
 - zich verwonden aan scherpe elementen,
 - het ontstaan van snijwonden door scherpe elementen,
 - vast pakken van bewegende elementen (bijv. de staaf).
- Er is een restrisico bij het schoonmaken of verwijderen van vuil van het mes omdat je je handen in de buurt van het mes moet houden, wat vooral kan leiden tot verwonding door scherpe onderdelen.
- Om deze reden moeten de gebruiker en onderhoudstechnicus zijn opgeleid in handmatige interventies met open beschermkappen en de daaruit voortvloeiende risico's, en geautoriseerd zijn door de verantwoordelijke persoon. Ze moeten ook geschikte persoonlijke beschermende kleding of snijbestendige handschoenen dragen.

NL

Onjuist gebruik

- Onjuist gebruik of verboden gebruik kan het apparaat beschadigen.
- Het apparaat mag alleen worden gebruikt als het zich in goede staat bevindt en veilig werken mogelijk maakt.
- Het apparaat mag alleen worden gebruikt als alle aansluitingen zijn uitgevoerd volgens de voorschriften.
- Het apparaat mag alleen worden gebruikt als het schoon is.
- Gebruik alleen originele reserveonderdelen. Nooit zelf het apparaat repareren.
- Verboden om veranderingen of modificaties aan het apparaat aan te brengen.

1.3 Gebruik volgens bestemming

Elk gebruik van het apparaat voor andere doeleinden en / of afwijkend van het normale bedoelde gebruik zoals hieronder beschreven, is verboden en wordt beschouwd als onbedoeld gebruik.

Het volgende gebruik is in overeenstemming met het beoogde gebruik:

- Mengen, pureren en malen van geschikte warme en koude gerechten.

Dit apparaat is alleen bestemd voor professioneel gebruik.

1.4 Oneigenlijk gebruik

Onjuist gebruik kan leiden tot schade aan personen en zaken veroorzaakt door gevaarlijke elektrische spanning, brand en hoge temperaturen. Met behulp van het apparaat kan alleen werk worden uitgevoerd dat in deze handleiding wordt beschreven.

Het volgende gebruik is niet in overeenstemming met het beoogde gebruik:

- Malen van bevroren levensmiddelen
- Malen van uitzonderlijk harde levensmiddelen zoals ijsblokjes muskaatnoten, koffiebonen of graan
- Bot vermalen
- Versnipperen van non-food producten en andere items.

2 Algemeen

2.1 Aansprakelijkheid en vrijwaring

Alle gegevens en aanwijzingen die zijn opgenomen in deze gebruiksaanwijzing zijn samengesteld rekening houdend met de geldende voorschriften, de actuele technische stand van zaken en onze langdurige inzichten en ervaring. In het geval van het bestellen van speciale modellen of extra opties, en in het geval van het gebruik van de nieuwste technische kennis, kan het geleverde apparaat onder bepaalde omstandigheden verschillen van de uitleg en de talrijke tekeningen in deze handleiding.

De producent is niet aansprakelijk voor de schade en storingen die zijn ontstaan als gevolg van:

- het niet in acht nemen van de aanwijzingen,
- oneigenlijk gebruik,
- het aanbrengen van technische wijzigingen door de gebruiker,
- de toepassing van ongeoorloofde reserveonderdelen.

Wij behouden ons het recht voor om technische veranderingen in het product aan te brengen die leiden tot verbetering van de gebruikseigenschappen en de verdere ontwikkeling van het apparaat.

NL

2.2 Auteursrecht

De gebruiksaanwijzing en de erin opgenomen teksten, tekeningen, foto's en andere afbeeldingen zijn auteursrechtelijk beschermd. Niets (ook gedeeltelijk) uit deze uitgave mag in ongeacht welke vorm worden vervoelvoudigd, verwerkt en/of gepubliceerd zonder voorafgaande schriftelijke toestemming van de fabrikant. Overtreding van het bovenstaande verplicht tot schadevergoeding. Wij behouden ons het recht voor tot verdere vorderingen.

2.3 Conformiteitsverklaring

Het apparaat beantwoordt aan de actuele EU-normen en richtlijnen. Dit bevestigen we in de EG-verklaring van Conformiteit. Indien gewenst, sturen we u graag de betreffende Verklaring van Conformiteit toe.

3 Transport, verpakking en opslag

3.1 Transportinspectie

Als het apparaat afgeleverd is, onmiddellijk controleren of het compleet en zonder transportschade is. Als er duidelijk zichtbare transportschade is, het geleverde apparaat niet of alleen onder voorbehoud aannemen. De schade opschrijven op de transportdocumenten/ het leveringsdocument van de leverancier. Vervolgens reclameren. Verborgene gebreken onmiddellijk nadat ze zijn geconstateerd, reclameren, omdat eisen tot schadevergoeding alleen binnen de reclamatieperiode mogelijk zijn.

Neem contact op met onze klantenservice als er onderdelen of accessoires ontbreken.

3.2 Verpakking

Gooi de buitenste doos van uw apparaat niet weg. U kunt het nodig hebben tijdens een verhuizing, of als u het apparaat naar ons servicecentrum wilt sturen bij schade.

De verpakking en de afzonderlijke componenten zijn gemaakt van recyclebare materialen. In het bijzonder: kunststof folie en zakken, kartonnen verpakking.

Als u de verpakking wilt weggooien, dient u de geldende voorschriften in uw land in acht te nemen. Verpakkingsmateriaal dat hergebruikt kan worden, recyclen.

3.3 Opslag

Zorg ervoor dat de verpakkingen verzegeld zijn tot de installatie en houd ze in overeenstemming met de op de buitenkant aangebrachte plaatsingmarkering en opslagmarkering. Bewaar de pakketten alleen onder de volgende voorwaarden:

- in een afgesloten ruimte
- droog en stofvrij
- verwijderd houden van corrosief materiaal
- op een plaats beschermd tegen zonlicht
- beschermd tegen mechanische schokken.

Bij langere bewaring (> 3 maanden) regelmatig de algemene toestand van alle bestanddelen en van de verpakking controleren. Als het nodig is de verpakking vervangen voor een nieuwe.

4 Technische Gegevens

4.1 Technische Gegevens

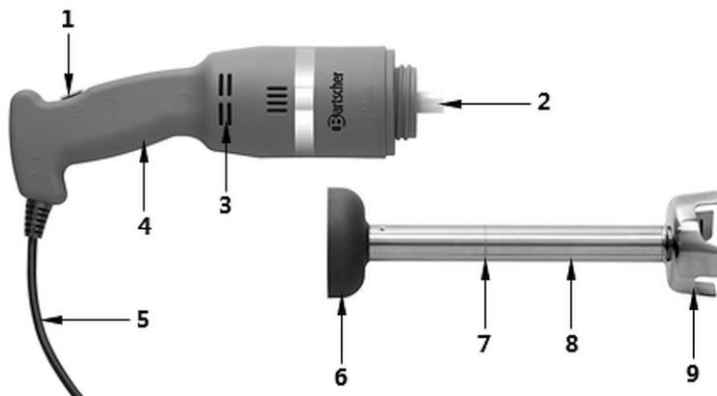
Benaming:	Staafmixer MX 235
Artikelnummer:	130115
Materiaal:	roestvrij staal, kunststof
Materiaal mixstaaf:	roestvrij staal
Lengte mixstaaf in mm:	235
Snelheidsniveaus:	1
Maximale toerental van de mixer tpm:	15000
Verwerking max. in l.:	20
Beschermingsgraad:	IPX3
Lengte kabel in m:	1,8
Aansluitingswaarde:	0,25 kW / 230 V / 50-60 Hz
Afmetingen (b x d x h) in mm:	75 x 75 x 520
Gewicht in kg:	1,4

Het recht op technische veranderingen voorbehouden!

Versie / eigenschappen

- Ontworpen voor mengen, pureren, malen
- Besturing: elektronisch, knop
- Afneembare mixstaaf
- Schakelaar AAN/UIT
- Ergonomische grip

4.2 Onderdelenoverzicht



Afb. 1

- | | |
|---|------------------------------------|
| 1. Schakelaar AAN/UIT | 2. Snelaansluiting |
| 3. Ventilatie-gaten | 4. Machinelichaam met motoreenheid |
| 5. Stroomkabel | 6. Borgring |
| 7. Markeerlijn voor het niveau van onderdompeling | 8. Mixerstaaf |
| 9. Mesbeschermer | |

NL

Toepassing en onderdelen

Een handmixer is een draagbaar apparaat dat gebruikt kan worden voor mengen, pureren, malen etc. in horeca en commerciële keukens.

Met dit apparaat kunt u soepen, purees, crèmes, marsepein, kaascrèmes en meer direct in een pan bereiden.

Ook ideaal voor bakkerijen en banketbakkers voor het verwerken van chocolade, sauzen en crèmes.

Het apparaat bestaat uit een elektrische motor die is geplaatst in een kunststof gegoten machinelichaam (onafhankelijk machinelichaam). De mengtip wordt met behulp van een borgring op de snelkoppeling aangebracht en door draaien op de motoras gemonteerd.

Noodzakelijke voedselproducten moeten in een geschikte container worden geplaatst.

Gebruik vervolgens beide handen door een stevige grip op de daarvoor bestemde plaatsen (zie fig.3):

Installatie en bediening

- zet het apparaat met de mengtip bevestigd in de container of pan;
- begin met het indrukken van de aan / uit-schakelaar en werk tot het product volledig is verwerkt;
- uitzetten en na ong. 10 seconden uit de container halen en wegleggen op een geschikt oppervlak.

Het apparaat heeft zulke werkingsmodi en eigenschappen dat het kan werken:

- door de bodem van de container aan te raken (met de mengtip), maar het diepgangsniveau kan niet worden overschreden.

Start

De impuls start volgt alleen door het indrukken van de schakelaar (2).

Het apparaat werkt alleen bij ingedrukte schakelaar (2).

Het voedingsmiddel wordt manueel uit de container gehaald na het beëindigen van de bereidingscyclus en na het uitnemen van het apparaat uit de container.

Alle materialen die in direct contact komen met voedsel voldoen aan de geldende hygiënevoorschriften.

5 Installatie en bediening

5.1 Installatie

Uitpakken / plaatsing

- Pak het apparaat uit en verwijder alle externe en interne verpakkingselementen en transportbeveiliging.



VOORZICHTIG!

Gevaar voor verstikking!

Houdt verpakkingsmateriaal zoals plasticfolie en piepschuim uit handen van kinderen.

- Als er beschermfolie op het apparaat zit, verwijdert u deze. De folie dient langzaam van het apparaat te worden getrokken zodat er geen lijmresten achterblijven. Eventuele lijmresten verwijderen met een geschikt oplosmiddel.
- Pas op dat u het typeplaatje en de waarschuwingsinstructies op het apparaat niet beschadigt.
- Het apparaat nooit in een vochtige of natte omgeving neerzetten.

- Het apparaat moet zo worden ingesteld dat de verbindingen gemakkelijk toegankelijk zijn om snel uit te schakelen als dat nodig is.
- Plaats het apparaat op een oppervlak met de volgende eigenschappen:
 - recht, met voldoende draagkracht, bestand tegen water, droog en bestand tegen hoge temperaturen
 - groot genoeg om probleemloos met het apparaat te werken
 - goed bereikbaar
 - goede ventilatie.
- Houd voldoende afstand tot de randen van de tafel. Het apparaat kan kantelen en vallen.

Aansluiting op het lichtnet

- Controleer of de technische specificaties van het apparaat (zie naamplaatje) overeenstemmen met de gegevens van de lokale stroomvoorziening.
- Sluit het apparaat aan op een enkele, voldoende beschermde aansluiting met een beveiligd contact. Sluit het apparaat niet aan op een meervoudige aansluiting.
- Leg de verbindingenkabel zo dat niemand erop kan lopen of erover kan struikelen.

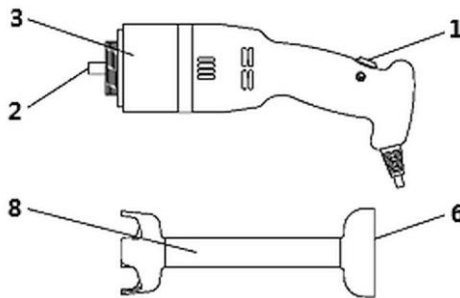
5.2 Montage en demontage

WAARSCHUWING!

Gevaar voor verwondingen!

Alle ingrepen gericht op montage of demontage van enig onderdeel van het apparaat mogen alleen plaatsvinden als de motor is uitgeschakeld en de stekker uit het stopcontact is getrokken.

Het apparaat wordt in een paar stappen gemonteerd:



Afb. 2

1. Plaats de borgring (6) van de mengtip (8) op de snelkoppeling (2) van het machinelichaam (3).
2. Schroef de mengtip (8) door hem linksom te draaien tot hij in de behuizing van het apparaat klikt (3).

AANWIJZING!

Volg de instructies op de behuizing van het apparaat!

De demontage dient hetzelfde te worden uitgevoerd als de montage, maar in omgekeerde volgorde.

5.3 Bediening

Controle en testen vóór het aanzetten

Kontrola / test	Procedure
Zich ervan verzekeren dat: <ul style="list-style-type: none">– er geen vreemde voorwerpen in de container zitten	Visuele inspectie om te bepalen of er vreemde voorwerpen in de pan zitten, zoals gereedschap, handdoeken, enz., en eventuele non-foodproducten. Als je dergelijke items vindt, verwijder ze dan.
Schoonheidscontrole: <ul style="list-style-type: none">– externe delen van het apparaat– het oppervlak van de accessoires– interne delen van het apparaat	Alle oppervlakken van vervangen onderdelen moeten vóór gebruik visueel worden geïnspecteerd om te controleren of ze schoon zijn. Als u schimmel of andere verontreinigingen vindt, reinigt u deze onderdelen volgens de instructies in hoofdstuk 6.2. "Reiniging".
Controle van de staat: <ul style="list-style-type: none">– vaste veiligheidsvoorzieningen– machinelichaam	Alle vaste beschermkappen etc. moeten hun functie vervullen. Voer een visuele inspectie van de componenten uit. Zich ervan te verzekeren dat ze niet van buitenaf zijn beschadigd. Deze elementen moeten worden vervangen zodra de eerste tekenen van slijtage of schade zichtbaar zijn. Neem contact op met de service.
Controle operationele capaciteit: <ul style="list-style-type: none">– de voorziene veiligheidselementen van de besturing / controle– bedieningssystemen	Alle elementen moeten de functies vervullen waarvoor ze bedoeld zijn. Beheer de elementen direct zodat ze de verwachte functie uitvoeren. Artikelen die de eerste tekenen van slijtage of schade vertonen, moeten onmiddellijk worden vervangen. Neem contact op met de service.
Zich ervan verzekeren: <ul style="list-style-type: none">– dat na inschakelen er geen vreemde geluiden klinken	Als er tijdens de besturing van de bedieningssystemen vreemde geluiden werden gehoord, zoals bijvoorbeeld door vastlopen of mechanische schade, stop dan onmiddellijk het apparaat, haal het apparaat van de voeding en waarschuw de service.

Tab. 1



WAARSCHUWING!

Gevaar voor snijwonden!

Houd handen en andere lichaamsdelen uit de buurt van het gebied waar het mes van de mixer zich bevindt wanneer het op de motoreenheid is bevestigd en de machine in werking is.

Gevaar voor handletsel!

Reik tijdens het werk nooit met uw handen of keukengerei in de voedselcontainer. Ze kunnen vast komen te zitten in de bewegende delen van accessoires en verwondingen veroorzaken.

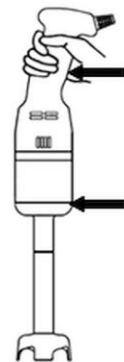
Inbedrijfstelling / verwerking van gerechten

1. Reinig het apparaat en de accessoires voor het eerste gebruik grondig volgens van de instructies in hoofdstuk **6.2 "Reiniging"**.
2. Sluit het apparaat aan op een passend, enkelvoudig stopcontact.
3. Tijdens het aanzetten van het apparaat zich houden aan de volgende aanwijzingen:
 - positief controleresultaat van de voorbereiding;
 - positief controleresultaat van de elektrische stroomvoorziening;
 - de stekker aansluiten op een geschikt stopcontact;
 - positief controleresultaat van de montage;
 - positief controle- / testresultaat vóór inbedrijfstelling (tabel 1);
 - positief controleresultaat om naleving van alle veiligheidsvoorschriften te verzekeren.
4. Doe het te verwerken voedsel met de hand in de container.
5. Houd het apparaat **met beide handen vast op de daarvoor bestemde plaatsen** (fig. rechts):
 - één hand op de borgring van de mengring,
 - de andere hand op het lichaam van het apparaat in het gebied van de aan / uit-schakelaar.

WAARSCHUWING!

Het apparaat nooit verder dan tot de markeerlijn van het niveau van onderdompeling in de container met bereide voedingsmiddelen onderdompelen.

Het apparaat nooit gebruiken als deze inactief is.



Afb. 3

6. Steek de mengtip van het apparaat in de container.
7. Start het apparaat door op de aan / uit schakelaar te drukken en houd deze ingedrukt tot de verwerking van voedselproducten.
8. Laat de aan / uit-schakelaar los zodra het verwerkte voedsel de gewenste kwaliteit heeft bereikt.
9. Wacht na het loslaten van de aan / uit-schakelaar minimaal 10 seconden en plaats het apparaat vervolgens op een geschikt werkoppervlak.
10. Verplaats indien nodig verwerkt voedsel naar een geschikte container.

Het uitschakelen van het apparaat

Volg deze stappen om het apparaat uit te schakelen:

- controleer voor het uitschakelen of de bewerking is voltooid of dat het product de gewenste kwaliteit heeft bereikt,
- stop het apparaat door de aan / uit schakelaar los te laten,
- wacht ongeveer 10 seconden totdat de motor volledig stopt,
- verwijder het apparaat en plaats het op een geschikt oppervlak,
- trek de stekker uit het stopcontact.

NL

Vervolgens kunt u het apparaat en de accessoires reinigen volgens de instructies in hoofdstuk **6.2 "Reiniging"**.

Veiligheidscomponenten / thermoschakelaar

Als het apparaat intensief wordt gebruikt, wordt blootgesteld aan te lange periodes van werken of overbelast wordt, schakelt de thermische beveiligingsschakelaar het apparaat automatisch uit.

In dit geval dient voor het opnieuw aanzetten van het apparaat te worden gewacht tot het apparaat volledig is afgekoeld.

6 Reiniging en onderhoud

6.1 Aanwijzingen betreffende de veiligheid tijdens het reinigen

- Voordat het apparaat kan worden gereinigd, dient het apparaat van het lichtnet te worden gehaald.
- Het apparaat geheel laten afkoelen.
- Zorg ervoor dat er geen water in het apparaat komt. Dompel het apparaat niet in water of andere vloeistoffen om het te reinigen. Gebruik geen waterstraal onder druk om het apparaat te reinigen.
- Gebruik geen scherpe of metalen voorwerpen (mes, vork, enz.) om het apparaat schoon te maken. Scherpe voorwerpen kunnen het apparaat beschadigen en leiden tot elektrische schokken wanneer ze in contact komen met geleidende componenten.
- Gebruik geen schuurmiddelen, oplosmiddelen of bijtende schoonmaakmiddelen. Dit kan het oppervlak beschadigen.
- Maak het apparaat niet schoon met een stoomreiniger.
- Gebruik geen stroom perslucht op plaatsen waar meel aanwezig is en op de machine in het algemeen.
- Gebruik geen chloorhoudende (zelfs verdunde) reinigingsmiddelen, of daaruit bestaande, zoals bleekvloeistoffen, zoutzuur, lekmiddelen voor leidingen, marmerreinigers, ontkalkingsmiddelen enz.; deze kunnen de eigenschappen van staal negatief beïnvloeden en onomkeerbare vlekken of oxidatie veroorzaken. Zelfs lekken van de bovengenoemde middelen kan oxidatie veroorzaken en in sommige gevallen staal beschadigen.
- Gebruik geen zilverreinigers.

NL

6.2 Reiniging



GEVAAR!

Gevaar voor elektrische schokken!

Plaats het apparaat nooit direct in de gootsteen of onder een waterkraan.
Ervoor zorgen dat er geen water in het apparaat kan komen.



WAARSCHUWING!

Gevaar voor snijwonden!

Het mengpuntmes is erg scherp.

Raak het mengmes nooit met blote handen aan.

Tijdens het reinigen van het apparaat altijd handschoenen gebruiken die bestendig zijn tegen snijden!

Gevaar voor verwonding!

Pak nooit bewegende delen vast voor en tijdens het schoonmaken zonder eerst te controleren of ze stilstaan en of het apparaat is losgekoppeld..

1. Het apparaat na elke dienst, vóór het dagelijks gebruik en in als het nodig is reinigen.

VOORZICHTIG!

Alle oppervlakken en delen van het apparaat die contact hebben met voedingsmiddelen en plaatsen die contact hebben met voedingsmiddelen (binnen-, en buitenoppervlakken van gereedschap) en plaatsen in de buurt van de werkplek van het apparaat (bovenste oppervlak voor het bevestigen van gereedschap aan het apparaat en het buitenste oppervlak van het apparaat), dienen regelmatig te worden gereinigd, zoals dat onderstaand wordt beschreven, en tot slot gedesinfecteerd.

2. Verwijder voor het reinigen de accessoires van de behuizing van het apparaat.
3. Let bij het verwijderen van accessoires op de instructies in het hoofdstuk "**Montage / demontage**".
4. Verwijder van de uitrusting eventuele etensrestjes (bijv. met een plastic schraper).
5. Reinig de gedemonteerde accessoires met warm water, een zachte doek of een zachte afwasborstel en een mild schoonmaakmiddel.
6. Gebruik gedenatureerde alcohol om vet te verwijderen.
7. Spoel de accessoires vervolgens af met schoon, warm water.
8. Het machinelichaam met het motorblok afnemen met een licht vochtige doek (niet druipend).
9. Zorgvuldig de gewassen elementen drogen met een zacht doekje dat geen vezels achterlaat.
10. Gebruik voor het desinfecteren van alle oppervlakken die in contact komen met voedsel en gebieden die mogelijk tijdens het gebruik zijn bespat, een in de handel verkrijgbaar reinigings- en desinfectiemiddel dat geschikt is voor contact

Reiniging en onderhoud

met voedsel. Zich houden aan de beschrijving van de producent van het desinfecterende middel.

11. Nooit het apparaat en de accessoires in de afwasmachine wassen.

Bewaren

1. Reinig het apparaat bij langere onderbrekingen in het gebruik zoals hierboven beschreven.
2. Breng een grote hoeveelheid vaseline-olie aan op alle roestvrijstalen oppervlakken, zodat de oppervlakken worden beschermd door een extra laag.
3. Wikkel de apparaatonderdelen in een zachte, pluisvrije doek.
4. Het apparaat moet worden opgeslagen op een droge, schone plaats, buiten vorst en zonlicht, buiten het bereik van kinderen. Plaats geen zware objecten op het apparaat.

6.3 Onderhoud

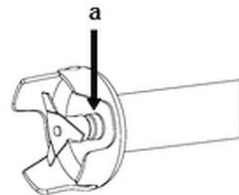
OPGELET!

Bij beschadigde rubberen pakkingen kunnen de verwerkte producten in de machine komen en schade veroorzaken.

NL

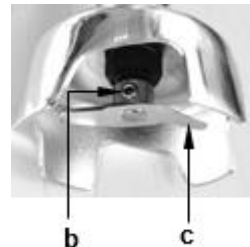
1. Controleer regelmatig de rubberen pakking (a) onder het mes (fig. rechts).

Als de rubberen pakking (a) beschadigd of versleten is, moet deze worden vervangen. Neem contact op met de service.



Afb. 4

2. Let er bovendien op dat het mes (c) met de kopschroef (b) stevig aan de as van de mengas is bevestigd (afb. rechts).



Afb. 5

7 Mogelijke storingen

De onderstaande tabel beschrijft mogelijke oorzaken en methoden voor het verwijderen van storingen of fouten die optreden tijdens de werking van het apparaat. Neem contact op met het servicecentrum als storingen niet kunnen worden verholpen.


Problemen	Mogelijke oorzaken	Oplossing
Het apparaat doet het niet, het mes draait niet	Geen stroom	Controleer en breng de elektrische stroom terug.
	Het apparaat is niet aangesloten op het lichtnet	De stekker in het stopcontact doen
	Beschadigde schakelaar	Neem contact op met de service
Onderbreking van het werk	Beschermende thermische schakelaar is geactiveerd vanwege te lange bediening / overbelasting	Het apparaat laten afkoelen en vervolgens opnieuw aanzetten.
	Oorzaak / oorzaken onmogelijk te identificeren	Neem contact op met de service

Tab. 2

NL

8 Verwijdering

Elektrische apparaten

	<p>Elektrische apparaten zijn gemarkeerd met dit symbool. Elektrische apparatuur moet op een correcte en milieuvriendelijke manier worden verwijderd en gerecycled. Niet-gevaarlijke apparaten mogen niet bij het huishoudelijk afval worden gegooid. Koppel het apparaat los van de voeding en verwijder de verbindingkabel van het apparaat.</p>
---	--

Elektrische apparaten moeten naar aangewezen inzamelpunten worden gebracht.