

*LIBRETTO ISTRUZIONI  
PER L'USO E LA MANUTENZIONE  
DEI PIANI DI COTTURA IN  
VETROCERAMICA*

*GLASS-CERAMIC HOB USE AND  
MAINTENANCE MANUAL*

*LIVRET D'INSTRUCTIONS POUR  
L'UTILISATION ET L'ENTRETIEN DES PLANS  
DE CUISSON EN VITROCÉRAMIQUE*

*GEBRAUCHSANWEISUNGEN UND WARTUNG  
DES KOCHFELDES AUS GLASKERAMIK*

*FOLLETO DE INSTRUCCIONES PARA EL USO  
Y EL MANTENIMIENTO DE LAS PLACAS DE  
COCCIÓN EN VITROCERÁMICA*

**132870**



*COD.: ZSL6517*

*REV. 00 / 2004*

## SOMMARIO

<b>1. INSTALLAZIONE</b>	<b>Pag. 2</b>
1.1 AVVERTENZE IMPORTANTI	Pag 2
1.2 POSIZIONAMENTO	Pag 2
1.3 ALLACCIAMENTO ALLA RETE	Pag 3
<b>2. ISTRUZIONI D'USO</b>	<b>Pag. 3</b>
2.1 MESSA IN FUNZIONE	Pag 3
2.2 IMPOSTAZIONE	Pag 3
<b>3. PULIZIA E MANUTENZIONE</b>	<b>Pag. 4</b>
3.1 MANUTENZIONE ORDINARIA	Pag 4
3.2 MANUTENZIONE STRAORDINARIA	Pag 4

# 1. INSTALLAZIONE

## 1.1 AVVERTENZE IMPORTANTI

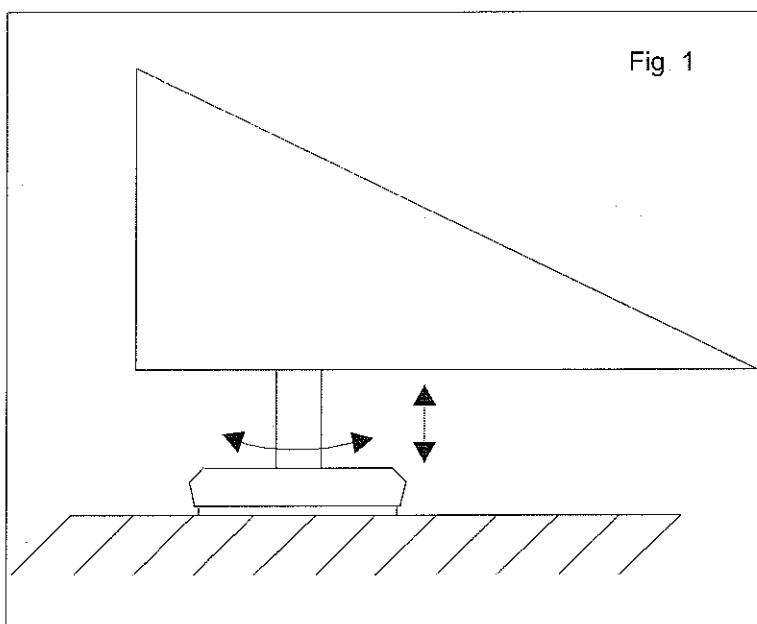
Leggere attentamente il presente libretto in quanto fornisce importanti indicazioni riguardanti la sicurezza d'installazione, d'uso e di manutenzione dell'apparecchio. Conservare con cura questo libretto per ogni ulteriore consultazione dei vari operatori.

- L'installazione deve essere effettuata secondo le istruzioni del costruttore da personale professionalmente qualificato.
- L'apparecchiatura deve essere utilizzata solo da personale addestrato all'uso della stessa.
- Disattivare l'apparecchiatura in caso di guasto o di cattivo funzionamento. Per l'eventuale riparazione rivolgersi solamente ad un centro d'assistenza tecnica autorizzato dal costruttore ed esigere parti di ricambio originali. Il mancato rispetto di quanto sopra può compromettere la sicurezza dell'apparecchiatura.

L'apparecchiatura è conforme alle seguenti normative:

- compatibilità elettromagnetica E.M.C. direttiva CEE89/336 relativa alla limitazione dei disturbi;
- prescrizioni vigenti antinfortunistiche e antincendio;
- norme per l'installazione degli impianti elettrici;
- norme igieniche.

## 1.2 POSIZIONAMENTO



Togliere l'apparecchio dall'imballo, verificarne l'integrità e sistemarlo nel luogo d'utilizzazione.

Procedere alla messa in piano e alla regolazione in altezza agendo sui piedini livellatori come indicato in (Fig. 1)

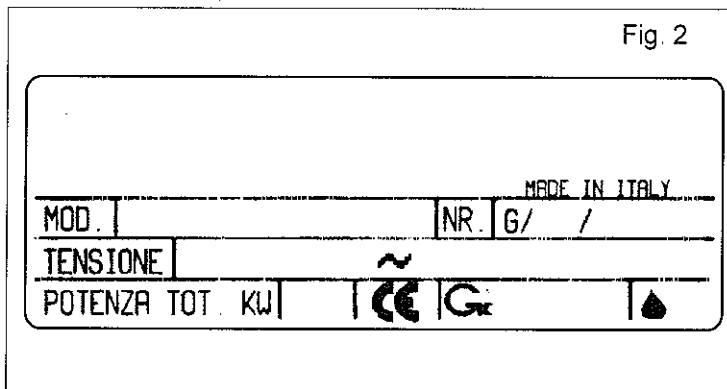
Se l'apparecchiatura viene posizionata contro una parete, quest'ultima deve resistere a valori di temperatura di 80°C e se è infiammabile, è indispensabile l'applicazione di un isolante termico.

Togliere dai pannelli esterni la pellicola protettiva staccandola lentamente per evitare che restino tracce di collante.

**Non ostruire le aperture o le fessure di aspirazione o di smaltimento del calore e posizionare l'apparecchio sotto una cappa di aspirazione il cui impianto deve essere a norma.**

## 1.3 ALLACCIAMENTO ALLA RETE

Fig. 2



- Accertarsi, prima di eseguire il collegamento elettrico, che la tensione e la frequenza riportate sulla targhetta tecnica corrispondano a quelle dell'impianto di alimentazione presente.
- L'apparecchio viene consegnato predisposto per il funzionamento indicato sulla targhetta tecnica posizionata dietro l'apparecchio o sul fianco
- Per l'allacciamento è quindi sufficiente collegare al cavo di alimentazione una spina normalizzata idonea al carico assorbito e colle-

garla ad una adeguata presa di corrente accertandosi prima che in quest'ultima sia presente un efficiente contatto di terra secondo la normativa in vigore

- Per un collegamento diretto alla rete di alimentazione, è necessario interporre tra l'apparecchiatura e la rete un interruttore onnipolare dimensionato al carico i cui contatti, abbiano una distanza minima di apertura di 3mm.
- La tensione di alimentazione, a macchina funzionante, non deve discostarsi dal valore della tensione nominale di  $\pm 10\%$ .
- L'apparecchiatura deve inoltre essere inclusa in un sistema equipotenziale la cui efficacia deve essere opportunamente verificata secondo quanto riportato nella normativa in vigore.

Prima di consegnare l'apparecchio all'utente, è necessario:

- verificare che funzioni correttamente;
- comunicare all'utente le istruzioni per l'uso

## 2.

## ISTRUZIONI D'USO

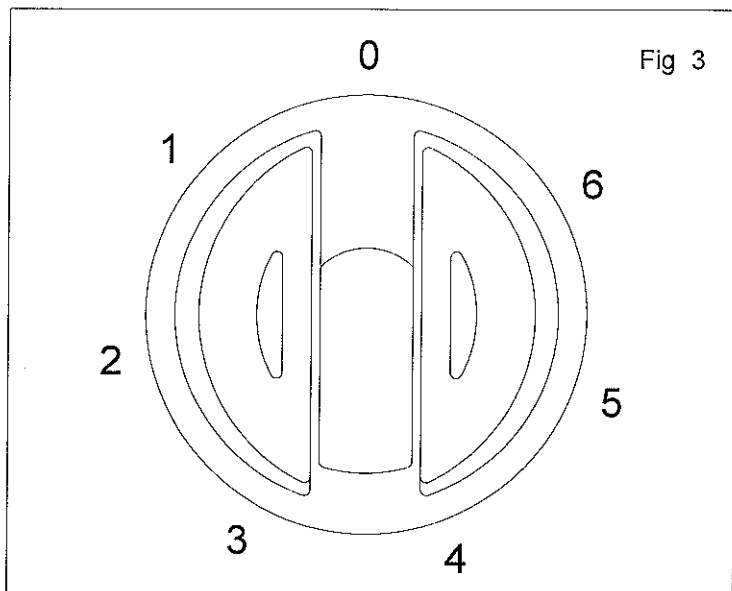
### 2.1 MESSA IN FUNZIONE

L'apparecchiatura dovrà essere destinata solo all'uso per la quale è stata espressamente concepita. Ogni altro uso è da ritenersi improprio.

Durante il funzionamento sorvegliare l'apparecchiatura

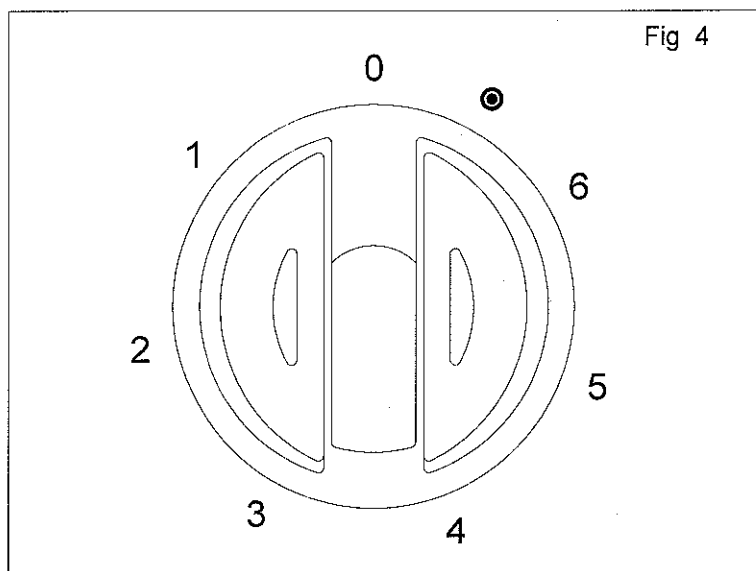
### 2.2 IMPOSTAZIONE

#### PIANO SINGOLO



- Ruotare la manopola e posizionarla sul valore di temperatura desiderato. La spia arancione rimane accesa durante l'uso del piano.

## PIANO A DOPPIA CORONA



- Ruotare la manopola e posizionarla sul valore di temperatura desiderato, sarà in funzione solo la prima corona
  - Per attivare anche la seconda corona far ruotare la manopola fino a fine corsa facendole fare lo scatto in corrispondenza del segno ☉
- Procedere successivamente con la regolazione della temperatura posizionando la manopola sul valore desiderato
- Per ritornare all'uso della singola corona basta posizionare la manopola sullo 0 e regolare nuovamente il valore di temperatura da utilizzare.

La spia arancione rimane accesa durante l'uso del piano.

**ATTENZIONE:** le spie rosse sul piano segnalano che i piani corrispondenti sono ancora caldi anche se l'apparecchio è spento e non si vede più il caratteristico colore rosso provocato dagli elementi riscaldanti.

### SPEGNIMENTO

- Riportare le manopole sulla posizione 0. Si spegneranno le spie arancioni
- Se l'apparecchio non viene usato, disinserire l'interruttore principale

## 3.

## PULIZIA E MANUTENZIONE

### 3.1 MANUTENZIONE ORDINARIA

Alla fine di una giornata di lavoro, è necessario pulire l'apparecchiatura sia per motivi d'igiene che per evitare guasti di funzionamento.

Non pulire l'apparecchio con getti d'acqua diretti o ad alta pressione e non utilizzare pagliette di ferro, spazzole o raschietti in acciaio comune. Eventualmente si può usare della lana in acciaio inossidabile, strofinandola nel senso della satinatura.

Usare sulle superfici in acciaio dell'acqua tiepida saponata, quindi risciacquare abbondantemente e asciugare con un panno morbido. La lucentezza viene mantenuta mediante ripassata periodica con POLISH liquido, reperibile ovunque.

Non lavare il banco d'appoggio o il pavimento con acido muriatico.

### 3.2 MANUTENZIONE STRAORDINARIA

Periodicamente (almeno una volta all'anno o comunque in relazione alla frequenza d'uso), sottoporre l'apparecchiatura ad un controllo completo.

A questo proposito è consigliabile la stipulazione di un contratto di manutenzione con un centro autorizzato dalla ditta.

LA DITTA COSTRUTTRICE DECLINA OGNI RESPONSABILITÀ PER I DANNI DOVUTI A INSTALLAZIONE ERRATA, MANOMISSIONE DELL'APPARECCHIO, USO IMPROPRIO, CATTIVA MANUTENZIONE, INOSSERVANZA DELLE NORMATIVE VIGENTI E IMPERIZIA D'USO.

IL COSTRUTTORE SI RISERVA IL DIRITTO DI MODIFICARE SENZA PREAVVISO, LE CARATTERISTICHE DELLE APPARECCHIATURE PRESENTATE IN QUESTA PUBBLICAZIONE.

## CONTENTS

<b>1. INSTALLATION</b> .....	<b>Pag. 5</b>
1.1 IMPORTANT NOTICES .....	Pag 5
1.2 POSITIONING .....	Pag 5
1.3 CONNECTING TO THE POWER SUPPLY .....	Pag. 6
<b>2. OPERATING INSTRUCTIONS</b> .....	<b>Pag. 6</b>
2.1 STARTING UP FOR THE FIRST TIME .....	Pag 6
2.2 SETTING .....	Pag 6
<b>3. CLEANING AND MAINTENANCE</b> .....	<b>Pag. 7</b>
3.1 ROUTINE MAINTENANCE .....	Pag 7
3.2 SPECIAL MAINTENANCE .....	Pag 7

# 1. INSTALLATION

## 1.1 IMPORTANT NOTICES

Please read this booklet carefully because it contains important information concerning installation, operating and maintenance safety for this appliance. Keep the booklet in a safe place so that it can be consulted by other operators.

Installation must be effected by professionally qualified personnel following the manufacturer's instructions.

The appliance can be operated only by personnel trained on how to use it.

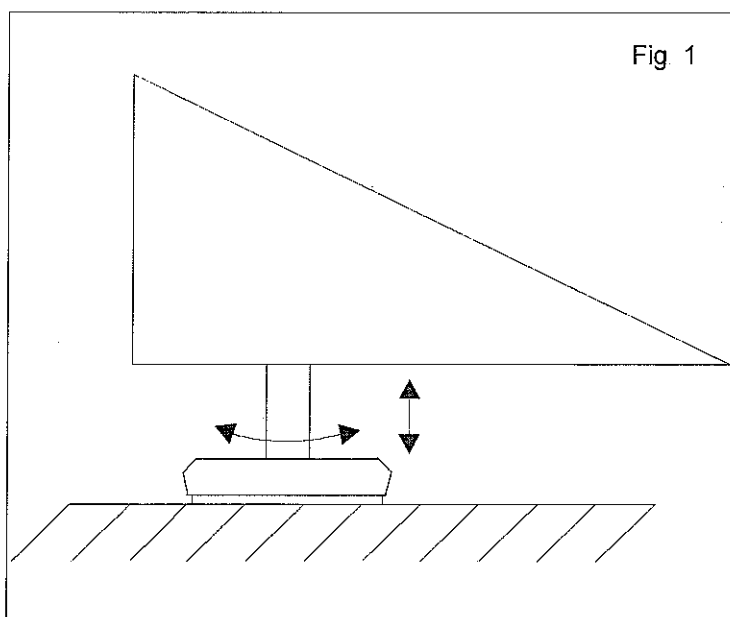
Turn the appliance off in case of failure or faulty operation. If repairs are necessary, contact an After-Sales Service Centre authorised by the manufacturer and ask for original spare parts only.

The safety of the appliance may be jeopardised if the above directions are not followed.

The appliance complies with the following standards:

- electromagnetic compatibility E.M.C. directive CEE89/336 regarding the limitation of disturbances,
- accident-prevention and fire-prevention prescriptions in force,
- standards for the installation of electric systems,
- hygiene standards

## 1.2 POSITIONING



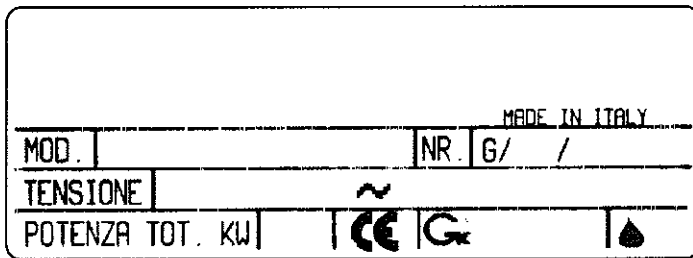
Remove the appliance from the packing, check it for damage and place it in the installation position. Level it and adjust its height by using the levelling feet indicated in (Fig 1).

If the appliance is placed against a wall, this must be able to withstand temperatures of 80°C and if it is not inflammable, heat insulation must be installed. Remove the protective film from the external panels slowly to prevent glue remnants remaining on them.

**Do not obstruct the aspiration or heat discharge openings and gaps and place the appliance underneath an extraction hood that complies with current standards.**

## 1.3 CONNECTING TO THE POWER SUPPLY

Fig 2



- Before connecting the appliance to the mains, make sure that the voltage and frequency indicated on the data plate correspond to those of the actual supply system
- The appliance is set up to function as indicated in the data plate located at the rear or on the hand side that the appliance.
- To connect the appliance, simply connect a standardised plug suitable for the

absorbed load to the supply cable and plug it into a suitable socket that must be fitted with an efficient earthing system in compliance with the standards in force

- To connect the appliance directly to the mains, it will be necessary to install an omnipolar cut out suitable for the load with a minimum distance between contacts of 3mm
- The feed voltage, when the machine is operating, must not differ from the rated voltage by more than  $\pm 10\%$ .
- The appliance must be included in an unipotential system whose efficiency is checked in compliance with the standards in force.

Before delivering the appliance to the user:

- check that it operates correctly,
- instruct the user on how to use it.

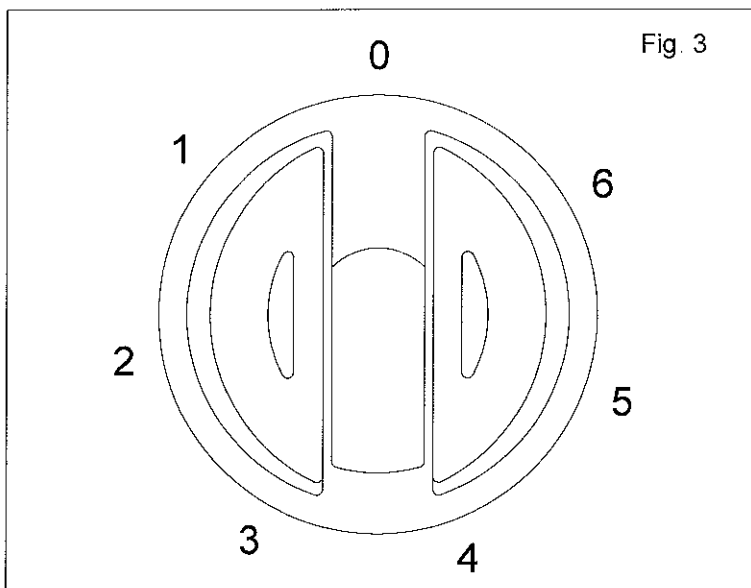
## 2. OPERATING INSTRUCTIONS

### 2.1 STARTING UP FOR THE FIRST TIME

The appliance must only be used for the purpose for which it was expressly designed. All other usage is incorrect. Do not leave the appliance unattended when in use. Switch the mains switch on.

### 2.2 SET-UP

#### INDIVIDUAL HOB



- Turn the knob to the desired temperature. The orange light stays on while the hotplate is in use.

## DOUBLE CROWN HOTPLATE

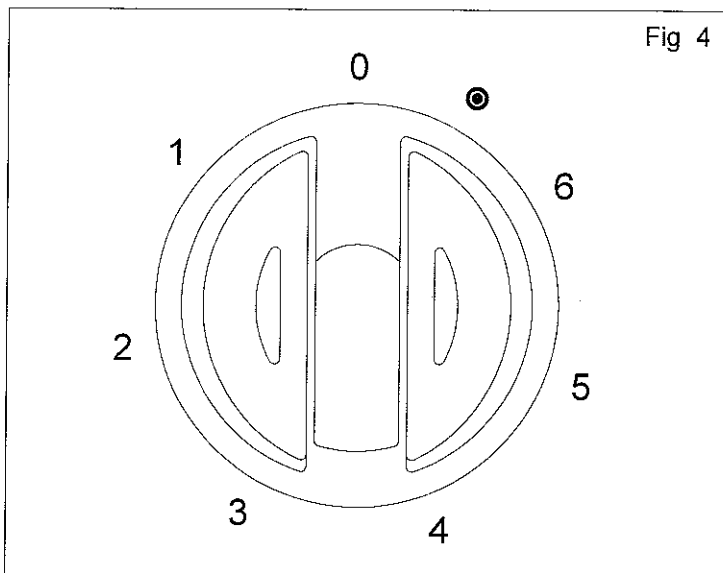


Fig 4

- Turn the knob to the desired temperature in order to use the first crown only
  - In order to activate the second crown too, turn the knob right round until it clicks in correspondence to the ● mark
- Then regulate the temperature by turning the knob to the desired value.
- In order to go back to using the single crown, just turn the knob to 0 and then select the desired temperature again.

The orange light stays on while the hotplate is in use

**WARNING:** the red lights on the hob indicate that the corresponding hotplates are still hot, even if the appliance has been switched off and the characteristic red colour by the heating elements is no longer visible.

### SWITCHING OFF

- Turn the knobs to 0
- The orange lights will switch off.
- Disconnect from the mains if the appliance is not being used

## 3. CLEANING AND MAINTENANCE

### 3.1 ROUTINE MAINTENANCE

At the end of the working day, clean the appliance, both for reasons of hygiene and to prevent operating faults. Do not clean the appliance with direct or high-pressure jets of water and do not use metal pads, brushes or scrapers in normal steel. If necessary, use stainless steel pads, but do not rub them against the grain of the metal of the appliance.

Use warm soapy water on steel surfaces and then rinse in plenty of water and dry with a soft cloth. Maintain the shine by regular polishing with a normal liquid polish.

Do not wash the work top or floor with hydrochloric acid.

### 3.2 SPECIAL MAINTENANCE

At regular intervals (at least once a year or more often in cases of frequent use), service the appliance thoroughly. Contact a specialised and experienced technician. A maintenance contract should be taken out with a centre approved by the company.

THE MANUFACTURER ACCEPTS NO RESPONSIBILITY FOR HARM CAUSED BY INCORRECT INTERVENTIONS, TAMPERING WITH THE APPLIANCE, MISUSE, POOR MAINTENANCE, NON-COMPLIANCE WITH CURRENT REGULATIONS AND INEXPERT USE.

THE MANUFACTURER RESERVES THE RIGHT TO WITHOUT NOTICE MODIFY THE FEATURES OF THE APPLIANCES DESCRIBED IN THIS MANUAL.

## SOMMAIRE

<b>1. INSTALLATION</b>	<b>Pag. 8</b>
1.1 AVERTISSEMENTS IMPORTANTS	Pag 8
1.2 POSITIONNEMENT	Pag 8
1.3 BRANCHEMENT AU RESEAU	Pag 9
<b>2. MODE D'EMPLOI</b>	<b>Pag. 9</b>
2.1 MISE EN FONCTION	Pag 9
2.2 REGLAGES	Pag. 9
<b>3. NETTOYAGE ET ENTRETIEN</b>	<b>Pag. 10</b>
3.1 ENTRETIEN COURANT	Pag 10
3.2 ENTRETIEN EXTRAORDINAIRE	Pag 10

# 1.

## INSTALLATION

### 1.1 AVERTISSEMENTS IMPORTANTS

Lire attentivement cette notice dans la mesure où elle fournit d'importantes indications concernant la sécurité d'installation, d'utilisation et d'entretien de l'appareil. Conserver cette notice avec soin pour toute consultation ultérieure de la part des différents opérateurs.

L'installation doit être effectuée selon les instructions du constructeur par du personnel professionnellement qualifié.

L'appareillage doit être utilisé seulement par du personnel exercé à son utilisation.

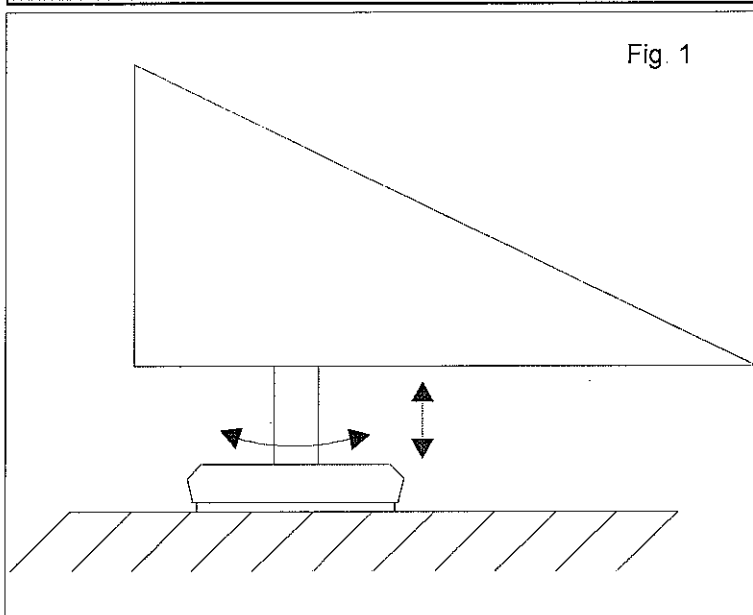
Mettre hors service l'appareillage en cas de panne ou de mauvais fonctionnement. Pour la réparation éventuelle, s'adresser seulement à un centre d'assistance technique autorisé par le constructeur et exiger des pièces de rechange originales.

Le non respect de ce qui est précisé ci-dessus peut compromettre la sécurité de l'appareillage.

L'appareillage est conforme aux réglementations suivantes:

- compatibilité électromagnétique E.M.C. réglementation CEE89/336 relative à la limitation des dérangements;
- prescriptions en vigueur contre les accidents et les incendies;
- normes pour l'installation des équipements électriques;
- normes hygiéniques.

### 1.2 POSITIONNEMENT



Sortir l'appareil de son emballage, vérifier son intégrité, puis le placer dans l'endroit prévu pour l'utilisation. Procéder à la mise de niveau et au réglage en hauteur en agissant sur les pieds de nivellement de la façon indiquée sur (Fig. 1)

Si l'appareil est positionné contre un mur, celui-ci doit résister à des valeurs de température de 80°C et, s'il est inflammable, il faut impérativement appliquer une isolation thermique.

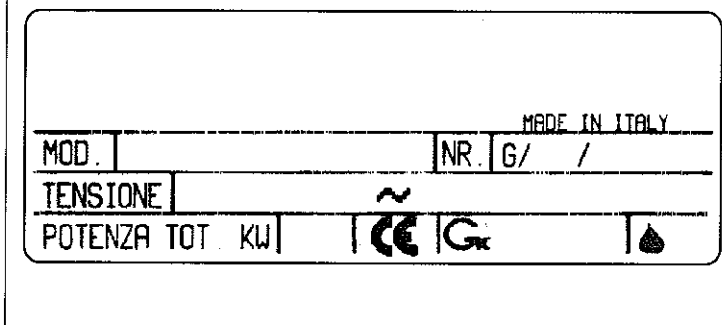
Enlever le film protecteur des panneaux externes en le détachant lentement afin d'éviter de laisser des traces de colle.

**Ne pas boucher les ouvertures ou les fentes d'aspiration ou d'élimination de la chaleur et positionner l'appareil sous une hotte d'aspiration installée conformément aux normes.**



## 1.3 BRANCHEMENT AU RESEAU

Fig. 2



- Avant d'effectuer le branchement électrique, vérifier que la tension et la fréquence rapportées sur la plaque signalétique correspondent à celles de l'installation d'alimentation présente
- L'appareil est livré prédisposé pour le fonctionnement indiqué sur la plaque signalétique installée derrière ou sur le côté gauche.
- Pour le branchement il est ensuite suffisant de brancher une prise normalisée, appropriée à la charge absorbée, au câble d'alimentation

et de la brancher à une prise de courant adéquate en s'assurant auparavant que sur cette dernière soit présente une prise de terre efficace selon la norme en vigueur

- Pour un branchement direct au réseau d'alimentation, il est nécessaire d'interposer entre l'appareillage et le réseau un interrupteur omnipolaire, dimensionné à la charge, dont les contacts ont une distance minimale d'ouverture de 3mm.
- La tension d'alimentation à machine en marche ne doit pas s'éloigner de la valeur de la tension nominale de  $\pm 10\%$
- L'appareillage doit être inclus dans un système équipotentiel dont l'efficacité doit être opportunément vérifiée selon ce qui est reporté dans la norme en vigueur.

Avant de livrer l'appareil à l'utilisateur, il faut:

- vérifier qu'il fonctionne correctement;
- communiquer à l'utilisateur les instructions pour l'utilisation.

## 2.

## MODE D'EMPLOI

### 2.1 MISE EN FONCTION

L'appareil ne doit être utilisé que dans le cadre des fonctions pour lesquelles il a été conçu. Toute autre utilisation est considérée comme impropre.

Pendant le fonctionnement, surveiller l'appareil.

Brancher l'interrupteur principal.

### 2.2 INSTALLATION

#### PLAN UNIQUE

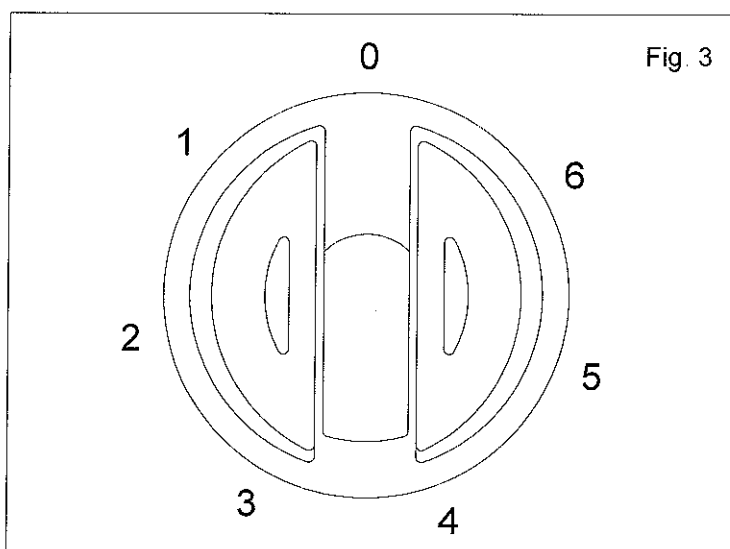
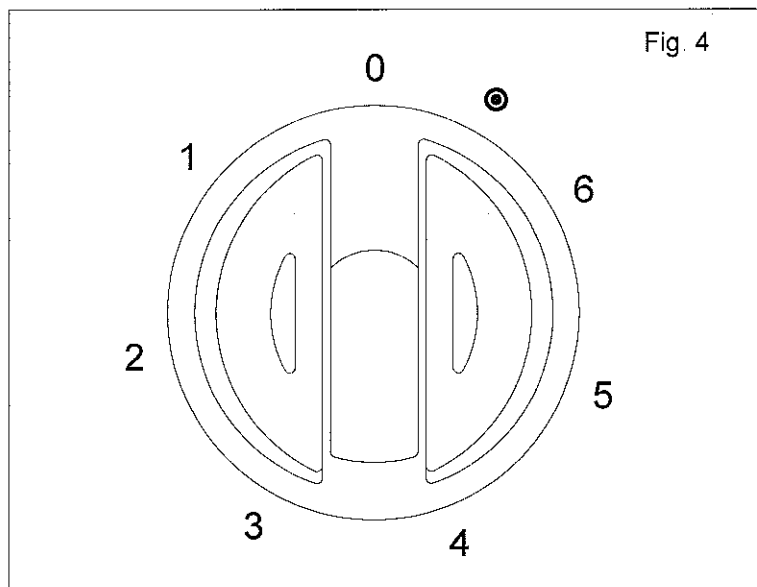



Fig. 3

- Tourner le bouton et le positionner sur la valeur de température désirée.

Le voyant orange reste allumé pendant l'utilisation du plan

## PLAN À DOUBLE COURONNE



- Tourner le bouton et le positionner sur la valeur de température désirée. La première couronne uniquement fonctionnera.
  - Pour activer la seconde couronne également, tourner le bouton jusqu'au dernier programme disponible correspondant au signe  et l'enclencher par déclic
  - Procéder ensuite au réglage de la température en positionnant le bouton sur la valeur désirée.
  - Pour retourner à l'utilisation de la couronne unique, il suffit de positionner le bouton sur le 0 et régler de nouveau la valeur de température à utiliser.
- Le voyant orange reste allumé pendant l'utilisation du plan

**ATTENTION :** les voyants rouges sur le plan indiquent que les plans correspondants sont encore chauds même si l'appareil est éteint et que la couleur rouge caractéristique provoquée par les éléments chauffants ne se voit plus.

### EXTINCTION

- Ramener les boutons sur la position 0
- Les voyants oranges s'éteindront
- Si l'appareil n'est pas utilisé, débrancher l'interrupteur principal.

## 3.

## NETTOYAGE ET ENTRETIEN

### 3.1 ENTRETIEN COURANT

À la fin d'une journée de travail, il faut nettoyer l'appareil aussi bien pour des raisons d'hygiène que pour éviter des anomalies de fonctionnement.

Ne pas nettoyer l'appareil avec des jets d'eau directs ou à pression élevée et ne pas utiliser de pailles de fer, des brosses ou des raclettes en acier commun. Il est éventuellement possible d'utiliser de la laine en acier inoxydable en la frottant dans le sens du satinage. Pour les surfaces en acier, utiliser de l'eau savonneuse tiède, puis rincer abondamment et sécher avec un chiffon doux. Pour maintenir le brillant, passer périodiquement l'un des produits d'entretien normalement vendus dans le commerce (POLISH).

Ne pas laver le banc d'appui ou le sol avec de l'acide chlorhydrique.

### 3.2 ENTRETIEN EXTRAORDINAIRE

Périodiquement (au moins une fois par an ou et, dans tous les cas, en fonction de la fréquence d'utilisation), soumettre l'appareil à un contrôle complet. Faire appel à un technicien qualifié en possession des qualités professionnelles nécessaires.

À ce propos, nous conseillons de stipuler un contrat d'entretien avec un centre agréé par notre société.

LE FABRICANT DECLINE TOUTE RESPONSABILITE POUR LES DOMMAGES DERIVANT D'UNE INSTALLATION ERRONEE, DE LA MODIFICATION DE L'APPAREIL, DE L'UTILISATION IMPROPRE, D'UN MAUVAIS ENTRETIEN, DU NON-RESPECT DES NORMES EN VIGUEUR ET DE LA MALADRESSE D'UTILISATION.

LE FABRICANT SE RESERVE LE DROIT DE MODIFIER SANS PREAVIS LES CARACTERISTIQUES DES APPAREILS PRESENTES DANS CETTE PUBLICATION.

## INHALT

<b>1. INSTALLATION</b> .....	<b>Pag. 11</b>
1.1 WICHTIGE HINWEISE .....	Pag 11
1.2 AUFSTELLEN .....	Pag 11
1.3 ANSCHLUSS AN DAS STROMNETZ .....	... Pag 12
<b>2. BETRIEBSANLEITUNG</b> .....	<b>Pag. 12</b>
2.1 INBETRIEBNAHME .....	Pag 12
2.2 EINSTELLUNG .....	... Pag. 12
<b>3. REINIGUNG UND WARTUNG</b> .....	<b>Pag. 13</b>
3.1 WARTUNG .....	Pag 13
3.2 AUSSERORDENTLICHE WARTUNG .....	Pag 13

# 1.

## INSTALLATION

### 1.1 WICHTIGE HINWEISE

Das vorliegende Handbuch ist vor der Inbetriebnahme des Gerätes aufmerksam durchzulesen, da es wichtige Hinweise in Bezug auf eine fachgerechte Installation, die Bedienung und die Wartung desselben enthält und ist zwecks jeder weiteren Einsichtnahme seitens der Bediener sorgfältig aufzubewahren.

Bei der Installation, die ausschließlich von qualifizierten Fachkräften vorgenommen werden darf, sind die Angaben des Herstellers strikt zu befolgen.

Das Gerät darf nur von Personal bedient werden, das zuvor eingehend in dessen Arbeitsweise eingewiesen wurde

Bei Auftreten von Betriebsstörungen oder im Falle einer schlechten Arbeitsweise ist das Gerät auszuschalten. Für die Durchführung von eventuell erforderlichen Reparaturen wenden Sie sich bitte nur an eine vom Hersteller autorisierte Kundendienststelle und verlangen Sie Original-Ersatzteile.

Ein Nichtbefolgen des Obenbesagten kann die Betriebssicherheit des Gerätes beeinträchtigen.

Das Gerät wurde unter Berücksichtigung der folgenden Richtlinien hergestellt:

- Elektromagnetische Kompatibilität (E.M.C), EG-Richtlinie 89/336 bezogen auf die Störbegrenzung;
- geltende Unfallverhütungs- und Brandschutzvorschriften;
- Richtlinien für die Installation von elektrischen Anlagen;
- Hygienevorschriften

### 1.2 AUFSTELLEN

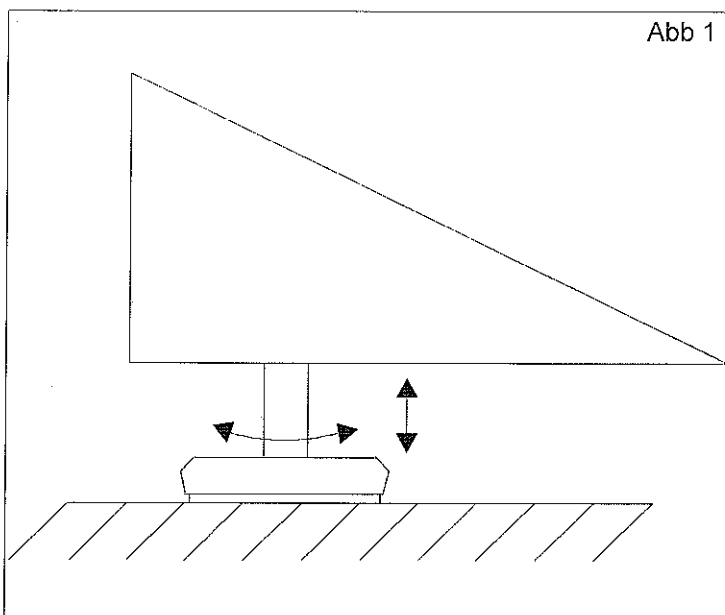


Abb 1

Das Gerät aus der Verpackung nehmen, auf eventuelle Beschädigungen hin überprüfen und am Verwendungsort aufstellen.

Das Gerät nivellieren und in der Höhe mittels der Einstellfüße, wie in (Abb 1) gezeigt, regulieren.

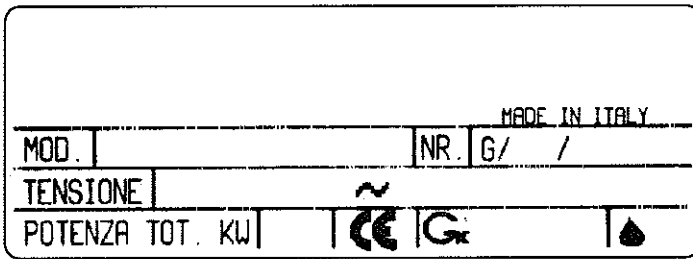
Wenn das Gerät an eine Wand gestellt wird, muss diese bis zu einer Temperatur von 80°C hitzebeständig sein. Sollte die Wand aus entflammablem Material bestehen, muss unbedingt eine Wärmeschutzschicht angebracht werden.

Von den Außenpaneelen die Schutzfolie entfernen. Diese langsam abziehen, damit keine Klebereste zurückbleiben.

Öffnungen und Schlitze zum Ansaugen oder Abkühlen nicht verstopfen und das Gerät unter einer Abzugshaube aufstellen, deren Anlage den geltenden Vorschriften entspricht

## 1.3 ANSCHLUSS AN DAS STROMNETZ

Abb 2



- Bevor das Gerät an das Stromnetz angeschlossen wird, hat man sich zu vergewissern, dass die auf dem Geräteschild angegebenen Spannungs- und Frequenzwerte mit denen des vorhandenen Netzes übereinstimmen

- Das Gerät ist für die auf dem sich auf der hinteren Seite des Gerätes befindlichen Geräteschild angegebene Arbeitsweise ausgelegt oder auf der linken Herdseite befindet.

- Für den Anschluss des Gerätes ist ein

Speisekabel mit einem genormten Stecker, der der aufgenommenen Last standhält, zu verwenden. Der Stecker ist an eine entsprechend ausgelegte Steckdose anzuschließen, wobei man sich zu vergewissern hat, dass diese laut geltender Norm ausreichend geerdet ist.

- Für einen direkten Anschluß an das Versorgungsnetz ist zwischen dem Gerät und dem Netz ein allpoliger Schalter zu installieren, der der entsprechenden Last standhält und dessen Kontakte einen Mindestabstand von 3 mm aufweisen.

- Bei einem sich in Betrieb befindlichen Gerät darf die Speisespannung nicht mehr als  $\pm 10\%$  von der Nennspannung abweichen.

- Das Gerät ist in ein äquipotentielles System einzufügen, dessen Effizienz zu überprüfen ist; es sind die geltenden Richtlinien maßgebend.

Bevor das Gerät dem Benutzer übergeben wird:

- muss sichergestellt werden, dass es korrekt funktioniert;
- müssen dem Benutzer die Bedienungsanweisungen mitgeteilt werden

## 2.

## BEDIENUNGSANLEITUNG

### 2.1 INBETRIEBNAHME

Das Gerät darf nur für den Zweck, zu dem es bestimmt ist, verwendet werden. Jeder andere Gebrauch ist ungeeignet.

Das Gerät während des Betriebes überwachen.

Hauptschalter aktivieren.

### 2.2 EINSTELLUNG

#### EINZELFELD

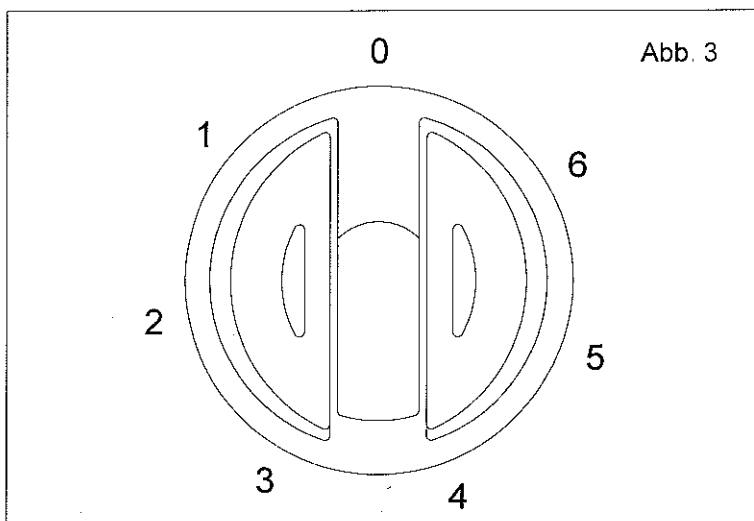


Abb. 3

- Den Schaltknopf auf die gewünschte Temperatur drehen.

Die orangefarbene Kontroll-Leuchte bleibt während der Benutzung des Kochfeldes

## KOCHFELD MIT DOPPELTER KRONE

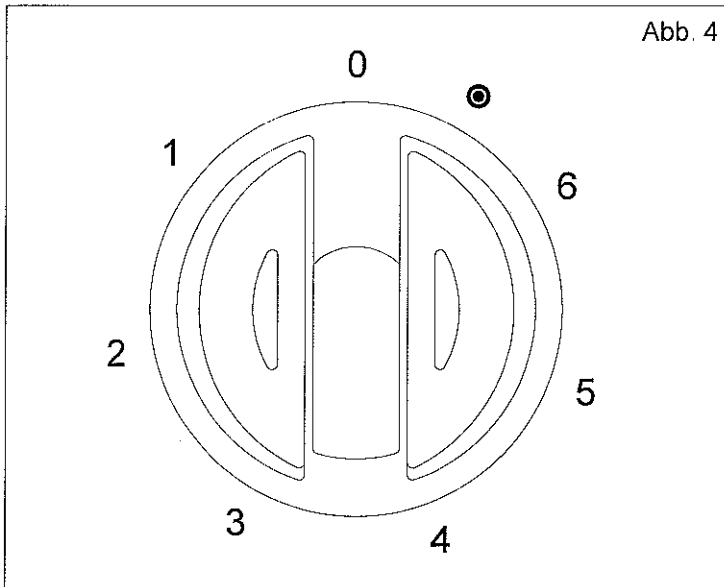
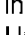


Abb. 4

- Den Schaltknopf auf die gewünschte Temperatur drehen, es ist nur die erste Krone in Betrieb.
- Um auch die zweite Krone zu aktivieren, den Schaltknopf bis zum Anschlag und dem Symbol  drehen.

Anschließend die Einstellung der gewünschten Temperatur durch drehen des Schaltknopfes auf den entsprechenden Wert vornehmen

- Um zur Benutzung der einzelnen Krone zurückzukehren, genügt es, den Schaltknopf auf 0 zu stellen und erneut den Temperaturwert einzustellen.

Die orangefarbene Kontroll-Leuchte bleibt während der Benutzung des Kochfeldes eingeschaltet.

**ACHTUNG:** die roten Kontroll-Leuchten auf dem Kochfeld zeigen an, dass die entsprechenden Kochfelder noch warm sind, auch wenn das Gerät ausgeschaltet ist und man nicht mehr das typische Rot der Heizelemente sieht.

### AUSSCHALTUNG

- Die Schaltknöpfe in die Stellung 0 bringen
- Die orangefarbenen Kontroll-Leuchten schalten sich aus
- Wenn das Gerät nicht benutzt wird, den Hauptschalter abstellen.

## 3.

## REINIGUNG UND WARTUNG

### 3.1 WARTUNG

Am Ende eines Arbeitstages muss das Gerät aus hygienischen Gründen und um Betriebsstörungen zu vermeiden, gereinigt werden.

Das Gerät nicht mit einem direkten Wasserstrahl oder mit Hochdruck reinigen. Keine Eisenputzwolle, Bürsten oder Schaber aus gewöhnlichem Stahl verwenden. Eventuell kann rostfreie Stahlwolle verwendet werden, die in Richtung der Satinierung zu reiben ist.

Für die Oberflächen aus Stahl, lauwarmes Seifenwasser verwenden, gründlich nachspülen und mit einem weichen Lappen trocknen. Der Glanz kann durch regelmäßiges Abreiben mit überall erhältlichem, flüssigem POLISH bewahrt werden.

Die Auflagefläche oder den Boden nicht mit Salzsäure reinigen.

### 3.2 AUSSERORDENTLICHE WARTUNG

Regelmäßig (mindestens einmal pro Jahr, oder je nach Beanspruchung), das Gerät einer kompletten Kontrolle unterziehen

Hiermit einen qualifizierten Fachmann beauftragen. Es wird empfohlen, mit einer vom Hersteller autorisierten Kundendienststelle einen Wartungsvertrag abzuschließen

**DER HERSTELLER LEHNT JEDE VERANTWORTUNG FÜR SCHÄDEN, DIE DURCH FALSCHES INSTALLATION, VERLETZUNG DES GERÄTES, UNSACHGEMÄSSEN GEBRAUCH, SCHLECHTE WARTUNG, NICHT-EINHALTUNG DER GELTENDEN VORSCHRIFTEN UND UNERFAHRENHEIT IN DER VERWENDUNG, VERURSACHT WURDEN.**

**DER HERSTELLER BEHÄLT SICH DAS RECHT VOR, OHNE VORANKÜNDIGUNG DIE EIGENSCHAFTEN DER AUF DIESEN SEITEN VORGESTELLTEN PRODUKTE ZU ÄNDERN.**

## SUMARIO

<b>1. INSTALACIÓN</b>	<b>Pag. 14</b>
1.1 ADVERTENCIAS IMPORTANTES	Pag. 14
1.2 COLOCACIÓN	Pag. 14
1.3 CONEXIÓN A LA RED	Pag. 15
<b>2. INSTRUCCIONES DE USO</b>	<b>Pag. 15</b>
2.1 PUESTA EN MARCHA	Pag. 15
2.2 REGULACIÓN	Pag. 15
<b>3. LIMPIEZA Y MANTENIMIENTO</b>	<b>Pag. 16</b>
3.1 MANTENIMIENTO ORDINARIO	Pag. 16
3.2 MANTENIMIENTO EXTRAORDINARIO	Pag. 16

# 1. INSTALACIÓN

## 1.1 ADVERTENCIAS IMPORTANTES

Leer detenidamente el presente folleto ya que proporciona información importante acerca de la seguridad de instalación, uso y mantenimiento del aparato. Guardar con cuidado este folleto para cualquier futura consulta por parte de los operadores.

La instalación debe ser efectuada, según las instrucciones del fabricante, por parte de personal profesionalmente cualificado.

El aparato debe ser utilizado exclusivamente por personal capacitado para utilizarlo.

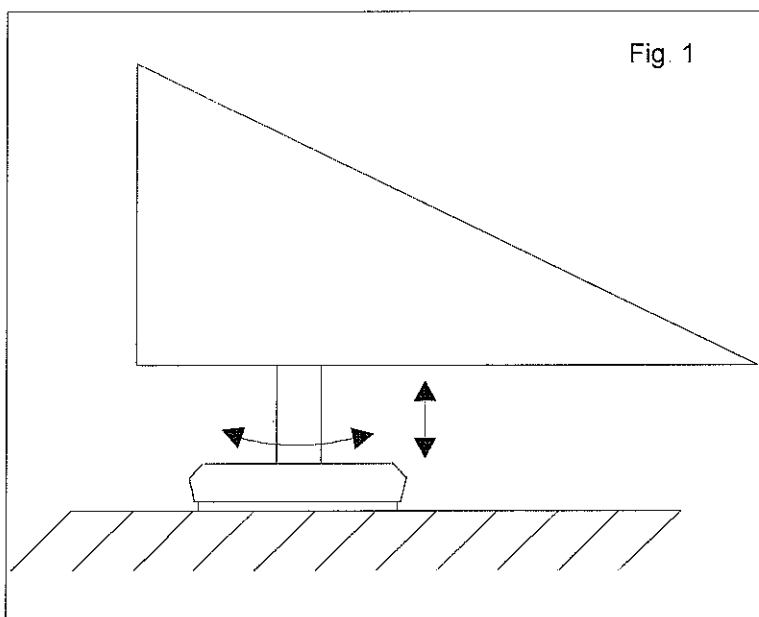
Desactivar el aparato en caso de avería o de funcionamiento anómalo. Para su eventual reparación dirigirse exclusivamente a los centros de servicio técnico autorizados por el fabricante y exigir repuestos originales.

El incumplimiento de lo anterior puede comprometer la seguridad del aparato.

El aparato cumple las normas siguientes:

- compatibilidad electromagnética E.M.C Directiva CEE89/336 relativa a la limitación de las interferencias;
- prescripciones vigentes para la prevención de accidentes e incendios;
- normas para la realización de las instalaciones eléctricas;
- normas de higiene

## 1.2 COLOCACIÓN



Sacar el aparato del embalaje, comprobar su integridad y colocarlo en el lugar en que va a ser utilizado.

Nivelarlo horizontalmente y regular la altura manipulando las patas regulables según se indica en (Fig. 1).

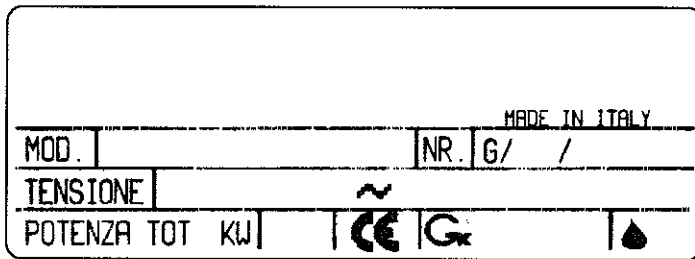
Si el aparato se coloca contra una pared, ésta deberá poder soportar temperaturas de hasta 80°C y si es inflamable, es necesario que se aplique un aislante térmico.

Quitar la película protectora despegándola lentamente para evitar que queden restos del adhesivo.

**No obstruir las aberturas o ranuras de aspiración o eliminación del calor, y colocar el aparato bajo una campana de aspiración que debe ser instalada según las normas.**

## 1.3 CONEXIÓN A LA RED

Fig. 2



- Antes de efectuar la conexión eléctrica comprobar que la tensión y la frecuencia indicadas en la placa técnica se correspondan con las de la red de alimentación presente
- El aparato es entregado predispuesto para el funcionamiento indicado en la placa técnica colocada en la parte trasera o sobre el lado del aparato
- Para la conexión basta pues conectar el cable de alimentación a una clavija normalizada

apta para la carga consumida a conectar a una toma de corriente, comprobando de antemano que en ésta haya un contacto de tierra eficaz según las normas vigentes.

- Para una conexión directa a la red de alimentación es preciso instalar, entre el aparato y la red, un interruptor omnipolar dimensionado para la carga cuyos contactos tengan una distancia mínima de apertura de 3mm.
- El voltaje de alimentación, con la máquina en marcha, no debe variar más del  $\pm 10\%$  con respecto al valor nominal.
- Además el aparato debe formar parte de un sistema equipotencial cuya eficacia debe ser oportunamente comprobada según las normas vigentes

Antes de entregar el aparato al usuario es necesario:

- comprobar que funcione correctamente;
- comunicar al usuario las instrucciones de uso.

## 2.

## INSTRUCCIONES DE USO

### 2.1 PUESTA EN MARCHA

Este aparato está destinado exclusivamente al uso para el cual ha sido expresamente diseñado. Cualquier otra utilización debe ser considerada como no adecuada.

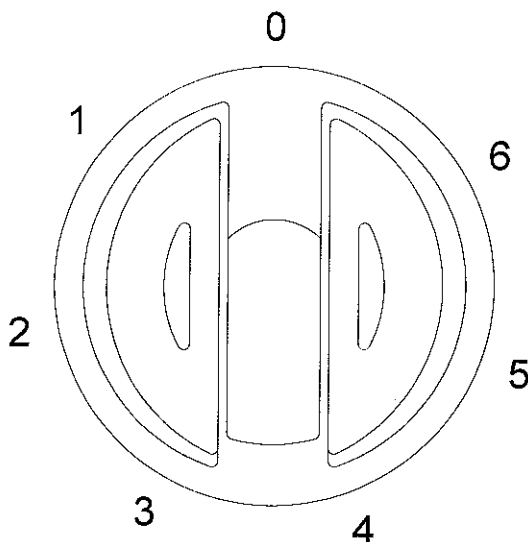
Durante el funcionamiento hay que vigilar el aparato.

Encender el interruptor principal.

### 2.2 CONFIGURACIÓN

#### PLACA INDIVIDUAL

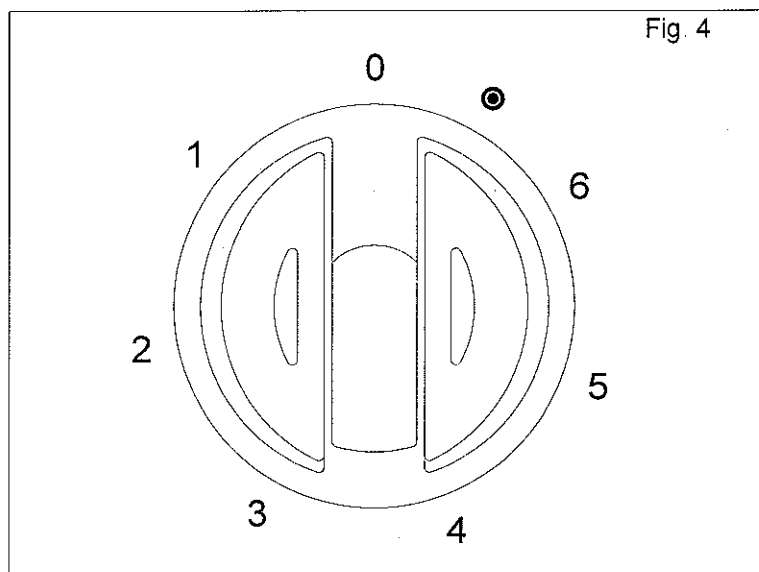
Fig. 3



- Girar el mando y ponerlo en el valor de temperatura que se desea.

El indicado luminoso naranja queda encendido durante el uso de la placa

## PLACA CON DOBLE CORONA



- Girar el mando y ponerlo en el valor de temperatura que se desea, quedará encendida sólo la primera corona.
  - Para activar también la segunda corona girar el mando hasta el tope de su carrera activando el clic en correspondencia con el signo ☉.
- Seguidamente proceder con el ajuste de la temperatura colocando el mando en el valor que se desea
- Para volver a utilizar una sola corona basta poner el mando en el 0 y ajustar de nuevo el valor de temperatura a utilizar

El indicado luminoso naranja queda encendido durante el uso de la placa

**ATENCIÓN:** los indicadores luminosos rojos en la placa indican que los elementos correspondientes todavía están calientes aunque el aparato esté apagado y no se ves más el característico color rojo generado por los elementos calentadores.

### APAGADO

- Poner de nuevo los mandos en la posición 0.
- Se apagarán los indicadores luminosos naranja.
- Si el aparato no se utiliza, apagar el interruptor principal.

## 3.

## LIMPIEZA Y MANTENIMIENTO

### 3.1 MANTENIMIENTO ORDINARIO

No limpiar el aparato con chorros de agua directos o de alta presión y no usar estropajos de hierro, cepillos ni rascadores de acero común. Se puede usar lana de acero inoxidable, frotándola en el sentido del satinado. Sobre las superficies de acero utilizar agua templada con jabón, enjuagar bien y secar con un paño suave. Para que se mantenga el brillo, limpiar de vez en cuando con POLISH líquido, fácil de encontrar. No lavar la encimera ni el suelo con ácido muriático.

### 3.2 MANTENIMIENTO EXTRAORDINARIO

Periódicamente (por lo menos una vez al año y dependiendo de la frecuencia con que se usa), someter el aparato a un control completo.

Ponerse en contacto con un técnico especializado que tenga los requisitos profesionales necesarios. Para ello es aconsejable estipular un contrato de mantenimiento con un centro autorizado por la empresa.

LA EMPRESA CONSTRUCTORA NO SE HACE RESPONSABLE DE LOS DAÑOS DEBIDOS A UNA INSTALACIÓN INCORRECTA, UTILIZACIÓN INCORRECTA DEL APARATO, INADECUADO MANTENIMIENTO, INCUMPLIMIENTO DE LAS NORMAS VIGENTES Y USO INCOMPETENTE.

EL CONSTRUCTOR SE RESERVA EL DERECHO DE MODIFICAR SIN PREVIO AVISO LAS CARACTERÍSTICAS DE LOS APARATOS PRESENTADOS EN ESTA PUBLICACIÓN.