

PRO 250-G



174303

Bartscher GmbH
Franz-Kleine-Str. 28
D-33154 Salzkotten
Duitsland

tel. +49 5258 971-0
fax.: +49 5258 971-120
Infolinia service: +49 5258 971-197
www.bartscher.com



Versie: **1.0**

Datum van opmaak: 2019-05-27

Originele gebruiksaanwijzing

1	Veiligheid.....	2
1.1	Symboolverklaring	2
1.2	Veiligheidsaanwijzingen	3
1.3	Gebruik volgens bestemming	5
1.4	Oneigenlijk gebruik	5
2	Algemeen	6
2.1	Aansprakelijkheid en vrijwaring.....	6
2.2	Auteursrecht	6
2.3	Conformiteitsverklaring	6
3	Transport, verpakking en opslag	7
3.1	Transportinspectie	7
3.2	Verpakking.....	7
3.3	Opslag	7
4	Technische Gegevens	8
4.1	Onderdelenoverzicht.....	8
4.2	Technische Gegevens	10
4.3	Functies van het apparaat	11
4.4	Beveiligingselementen van het apparaat	11
5	Installatie en bediening.....	13
5.1	Installatie.....	13
5.2	Bediening.....	14
6	Reiniging	18
6.1	Aanwijzingen betreffende de veiligheid tijdens het reinigen.....	18
6.2	Reiniging.....	18
7	Mogelijke storingen.....	21
8	Verwijdering.....	22



Lees voor het gebruik de gebruiksaanwijzing door en bewaar hem op een goed bereikbare plaats!

Deze handleiding bevat de beschrijving van de installatie, de bediening en het onderhoud van het apparaat en dient als belangrijke informatiebron en naslagwerk. De kennis en het in acht nemen van alle hier beschreven veiligheidsvoorschriften en instructies is een voorwaarde voor veilig en juist gebruik van het apparaat. Bovendien zijn de bepalingen inzake ongevallenpreventie, gezondheids- en veiligheidsvoorschriften en wettelijke voorschriften die van kracht zijn op het toepassingsgebied van het apparaat van toepassing.

Lees deze gebruikershandleiding voordat u met het apparaat gaat werken, en vóór de inbedrijfsstelling, om schade aan personen en zaken te voorkomen. Onjuist gebruik kan beschadigingen veroorzaken.

Deze handleiding is een integraal onderdeel van het product en moet in de directe nabijheid van het apparaat worden bewaard en te allen tijde beschikbaar zijn. Wanneer het apparaat wordt overgedragen, is het ook noodzakelijk deze gebruiksaanwijzing erbij te leveren.

NL

1 Veiligheid

Het apparaat is gemaakt volgens de laatste stand van de techniek. Het kan echter een bron van gevaar vormen als het apparaat niet in overeenstemming met zijn bestemming gebruikt wordt. Alle personen die het apparaat gebruiken, moeten zich houden aan de aanbevelingen en veiligheidsaanwijzingen in deze handleiding.

1.1 Symboolverklaring

Belangrijke veiligheids- en technische instructies zijn in deze gebruiksaanwijzing aangeduid door symbolen. Deze instructies moeten bij het gebruik van dit apparaat absoluut in acht worden genomen om letsel, ongelukken, of materiële schade te vermijden.



GEVAAR!

Het signaalwoord **GEVAAR** waarschuwt voor gevaren die leiden tot ernstige verwondingen of overlijden als ze niet worden vermeden.



WAARSCHUWING!

Het signaalwoord **WAARSCHUWING** waarschuwt voor gevaren die gematigd tot zwaar letsel of overlijden kunnen veroorzaken, als ze niet worden vermeden.



VOORZICHTIG!

Het signaalwoord **VOORZICHTIG** waarschuwt voor gevaren die licht of matig letsel kunnen veroorzaken, als ze niet worden vermeden.

ATTENTIE!

Het signaalwoord **ATTENTIE** geeft mogelijke materiële schade aan die kan optreden als u de veiligheidsinstructies niet volgt.

OPMERKING!

Het icoon **OPMERKING** informeert de gebruiker over aanvullende informatie en tips voor het gebruik van het apparaat.

1.2 Veiligheidsaanwijzingen

Elektrische stroom

- Een te hoge netspanning of onjuiste installatie kan leiden tot elektrische schokken.
- Sluit het apparaat alleen aan als de specificaties op het typeplaatje overeenkomen met de netspanning.
- Om elektrische kortsluiting te voorkomen, moet het apparaat droog worden gehouden.
- Koppel het apparaat onmiddellijk los van het elektriciteitsnet als er tijdens het gebruik storingen optreden.
- Raak de stekker van het apparaat niet aan met natte handen.
- Raak het apparaat nooit aan nadat het in het water is gevallen. Onmiddellijk het apparaat van het elektriciteitsnet koppelen.
- Het herstellen en openen van de behuizing uitsluitend door specialisten en gespecialiseerde werkplaatsen laten uitvoeren.
- Draag het apparaat niet aan de verbindingkabel.

- Stel de verbindingkabel niet bloot aan warmte of scherpe randen.
- Knik, plet of knoop de verbindingkabel niet.
- Altijd de verbindingkabel volledig uitrollen.
- Plaats het apparaat of andere voorwerpen nooit op de verbindingkabel.
- Om het apparaat uit te schakelen van de elektrische voeding, altijd de stekker vastpakken.

Exploitatie alleen onder toezicht

- Het apparaat mag alleen onder toezicht worden geëxploiteerd.
- Blijf altijd in de directe nabijheid van het apparaat.

Bedienend personeel

- Het apparaat mag alleen worden bediend door gekwalificeerd en geschoold vakpersoneel.
- Dit apparaat mag niet worden bediend door personen (inclusief kinderen) met beperkte fysieke, sensorische of mentale vaardigheden, evenals door personen met beperkte ervaring en / of beperkte kennis.
- Kinderen moeten onder toezicht staan om ervoor te zorgen dat ze niet met het apparaat spelen of het starten.

NL

Veiligheid tijdens het bedienen van de snijmachine

- Grijp nooit tussen de snijmateriaalklem en het mes of de snijdikte instelplaat, zolang deze niet volledig gesloten is (de snijdikteregelaar in positie "0" zetten).
- Houd uw handen tijdens het snijden zo ver mogelijk bij het mes vandaan om snijwonden te voorkomen. Gebruik altijd de snijmateriaalklem met de klemrichting om het te snijden materiaal op de instelplaat voor de snijdikte te drukken!
- Het mes is erg scherp, wees voorzichtig bij het controleren van de messcherpte! Draag tijdens de bediening beschermende handschoenen klasse 5 in overeenstemming met de norm DIN EN 388!
- Tijdens het werk moet diegene die de machine bedient beschermende kleren dragen volgens de lokale sanitaire voorschriften.

Onjuist gebruik

- Onjuist gebruik of verboden gebruik kan het apparaat beschadigen.
- Het apparaat mag alleen worden gebruikt als het zich in goede staat bevindt en veilig werken mogelijk maakt.
- Het apparaat mag alleen worden gebruikt als alle aansluitingen zijn uitgevoerd volgens de voorschriften.
- Het apparaat mag alleen worden gebruikt als het schoon is.
- Gebruik alleen originele reserveonderdelen. Nooit zelf het apparaat repareren.
- Verboden om veranderingen of modificaties aan het apparaat aan te brengen.

1.3 Gebruik volgens bestemming

Elk gebruik van het apparaat voor andere doeleinden en / of afwijkend van het normale bedoelde gebruik zoals hieronder beschreven, is verboden en wordt beschouwd als onbedoeld gebruik.

Het volgende gebruik is in overeenstemming met het beoogde gebruik:

- Het snijden van vleeswaren en kaas.

1.4 Oneigenlijk gebruik

Onjuist gebruik kan leiden tot schade aan personen en zaken veroorzaakt door gevaarlijke elektrische spanning, brand en hoge temperaturen. Met behulp van het apparaat kan alleen werk worden uitgevoerd dat in deze handleiding wordt beschreven.

Het volgende gebruik is niet in overeenstemming met het beoogde gebruik:

- Het snijden van producten die geen levensmiddelen zijn
- Het snijden van producten met bot
- Het snijden van bevroren producten.

2 Algemeen

2.1 Aansprakelijkheid en vrijwaring

Alle gegevens en aanwijzingen die zijn opgenomen in deze gebruiksaanwijzing zijn samengesteld rekening houdend met de geldende voorschriften, de actuele technische stand van zaken en onze langdurige inzichten en ervaring. In het geval van het bestellen van speciale modellen of extra opties, en in het geval van het gebruik van de nieuwste technische kennis, kan het geleverde apparaat onder bepaalde omstandigheden verschillen van de uitleg en de talrijke tekeningen in deze handleiding.

De producent is niet aansprakelijk voor de schade en storingen die zijn ontstaan als gevolg van:

- het niet in acht nemen van de aanwijzingen,
- oneigenlijk gebruik,
- het aanbrengen van technische wijzigingen door de gebruiker,
- de toepassing van ongeoorloofde reserveonderdelen.

Wij behouden ons het recht voor om technische veranderingen in het product aan te brengen die leiden tot verbetering van de gebruikseigenschappen en de verdere ontwikkeling van het apparaat.

NL

2.2 Auteursrecht

De gebruiksaanwijzing en de erin opgenomen teksten, tekeningen, foto's en andere afbeeldingen zijn auteursrechtelijk beschermd. Niets (ook gedeeltelijk) uit deze uitgave mag in ongeacht welke vorm worden verveelvoudigd, verwerkt en/of gepubliceerd zonder voorafgaande schriftelijke toestemming van de fabrikant. Overtreding van het bovenstaande verplicht tot schadevergoeding. Wij behouden ons het recht voor tot verdere vorderingen.

2.3 Conformiteitsverklaring

Het apparaat beantwoordt aan de actuele EU-normen en richtlijnen. Dit bevestigen we in de EG-verklaring van Conformiteit. Indien gewenst, sturen we u graag de betreffende Verklaring van Conformiteit toe.

3 Transport, verpakking en opslag

3.1 Transportinspectie

Als het apparaat afgeleverd is, onmiddellijk controleren of het compleet en zonder transportschade is. Als er duidelijk zichtbare transportschade is, het geleverde apparaat niet of alleen onder voorbehoud aannemen. De schade opschrijven op de transportdocumenten/ het leveringsdocument van de leverancier. Vervolgens reclameren. Verborgene gebreken onmiddellijk nadat ze zijn geconstateerd, reclameren, omdat eisen tot schadevergoeding alleen binnen de reclamatieperiode mogelijk zijn.

Neem contact op met onze klantenservice als er onderdelen of accessoires ontbreken.

3.2 Verpakking

Gooi de buitenste doos van uw apparaat niet weg. U kunt het nodig hebben tijdens een verhuizing, of als u het apparaat naar ons servicecentrum wilt sturen bij schade.

De verpakking en de afzonderlijke componenten zijn gemaakt van recyclebare materialen. In het bijzonder: kunststof folie en zakken, kartonnen verpakking.

Als u de verpakking wilt weggooien, dient u de geldende voorschriften in uw land in acht te nemen. Verpakkingsmateriaal dat hergebruikt kan worden, recyclen.

NL

3.3 Opslag

Zorg ervoor dat de verpakkingen verzegeld zijn tot de installatie en houd ze in overeenstemming met de op de buitenkant aangebrachte plaatsingmarkering en opslagmarkering. Bewaar de pakketten alleen onder de volgende voorwaarden:

- in een afgesloten ruimte
- droog en stofvrij
- verwijderd houden van corrosief materiaal
- op een plaats beschermd tegen zonlicht
- beschermd tegen mechanische schokken.

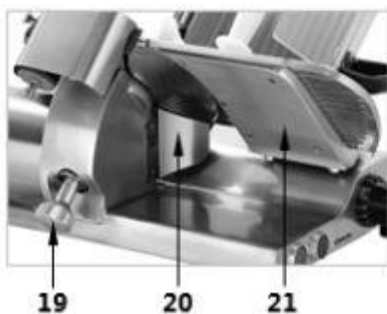
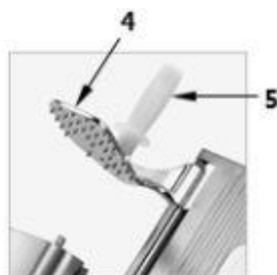
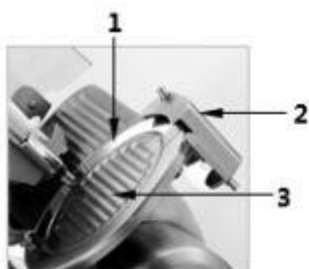
Bij langere bewaring (> 3 maanden) regelmatig de algemene toestand van alle bestanddelen en van de verpakking controleren. Als het nodig is de verpakking vervangen voor een nieuwe.

4 Technische Gegevens

4.1 Onderdelenoverzicht

Beschrijving van tekening 1

- | | |
|--------------------------------------------|-----------------------------------------|
| 1. Mes | 2. Slijper |
| 3. Mesbeschermer | 4. Snijmateriaalklem met kleminrichting |
| 5. Handgreep kleminrichting | 6. Snijmateriaalblad |
| 7. Snijwagen met handgreep | 8. Basis |
| 9. Draaiknop vergrendeling snijwagen | 10. Instelbare poten (4x) |
| 11. Snijdikteregelaar | 12. Knop STOP (rode) |
| 13. Controlelampje van de werking (oranje) | 14. Knop START (groen) |
| 15. Opvangblad voor plakjes | 16. Handgreep snijwagen |
| 17. Beweegbare snijdikte instelplaat | 18. Handbescherming snijmateriaalklem |
| 19. Bevestigingsschroef mesbescherming | 20. Plakjesgeleider |
| 21. Bescherming snijdikte instelplaat | 22. Reinigingsborstel |



NL

Afb. 1

4.2 Technische Gegevens

Benaming:	Snijmachine PRO 250-G
Artikelnummer:	174303
Materiaal:	aluminium
Diameter mes in mm:	250
Toerental max. in o/min:	300
Snijdikte van – tot in mm.:	0 - 15
Snijlengte in mm:	200
Snijhoogte in mm:	160
Beschermingsgraad:	IP33
Aansluitingswaarde:	0,16 kW / 230 V 50 Hz
Afmetingen (b x d x h) in mm:	410 x 560 x 400
Lengte kabel in mm:	2
Gewicht in kg:	22,25

NL

Het recht op technische veranderingen voorbehouden!

Versie / eigenschappen

- Versie: ingebouwd schuin mes. zwaartekrachtmes, apparaat met tandwielen
- Versie wagen: 1 handgreep, mogelijkheid tot demontage
- Ontworpen voor: vleeswaren, kaas
- Slijper
- Restenhouder
- Plakjesgeleider
- Mesbeschermer
- Besturing: knop
- Schakelaar AAN/UIT
- Controlelampje: klaar om te werken

4.3 Functies van het apparaat

Deze snijmachine is een apparaat waarmee u snel plakjes vleeswaren, worst en kaas kunt snijden.

4.4 Beveiligingselementen van het apparaat

Mechanische veiligheidselementen

Nr (Afb. 1)	Naam	Veiligheidsmaatregelen om risico te elimineren
2	Slijper	Dient als de bovenklep van het mes tijdens het werk, beschermt tegen snijwonden. Wanneer de slijper tijdens het gebruik wordt verwijderd, stopt de machine. Na correct vastzetten van de slijper start het apparaat niet automatisch, maar moet het opnieuw worden ingeschakeld met de START-knop.
3	Mesbeschermer	De mesbeschermer is uitgerust met een blokkadesysteem dat voorkomt dat de machine start als het deksel wordt verwijderd of verkeerd wordt geplaatst.
17	Beweegbare snijdikte instelplaat	Beveiliging tegen onbedoeld starten van de mesaandrijving.
7	Snijwagen	Het blokkadesysteem maakt het onmogelijk de aandrijving van het mes in te schakelen wanneer de wagen gedemonteerd is. De snijwagen kan alleen worden gedemonteerd om te worden gereinigd wanneer de snijdikteregelaar in positie "0" wordt gezet en de snijwagen volledig in de richting van de snijdikteregelaar wordt geschoven.

Nr (Afb. 1)	Naam	Veiligheidsmaatregelen om risico te elimineren
18	Handbescherming snijmateriaalklem	Het deksel is permanent gemonteerd en maakt het moeilijk om het gesneden product met uw handen vast te pakken en beschermt tegen spatten.
4	Snijmateriaalklem met kleminrichting	Voorkomt snijwonden bij contact met het mes
5	Handgreep kleminrichting	Voorkomt uitglijden van handen

Elektrische veiligheidselementen

Nr Afb. 1	Naam	Veiligheidsmaatregelen om risico te elimineren
12+ 14	Schakelaars	Na stroomuitval kan het apparaat alleen opnieuw worden ingeschakeld door opnieuw op de START-knop te drukken
	Beschermkap van het compartiment van het elektrische systeem (onder het apparaat)	Voorkomt contact met geleidende delen door indirect contact
	Elektrische beveiliging (zie elektrisch schema)	Centraal beschermend contact Motor in de buurt van de motorbehuizing

NL

Restrisico's

Hoewel het apparaat alle mechanische en elektrische veiligheidsvoorzieningen heeft volgens de normen (zowel in de werk- en reinigings- en onderhoudsfase), zijn er restrisico's die niet volledig kunnen worden uitgesloten. In deze gebruiksaanwijzing worden ze aangeduid met het woord **WAARSCHUWING**. Let ook op de waarschuwingsinstructies op de waarschuwingsstickers op het apparaat. Restrisico's (bijv. verwondingsgevaar) kunnen optreden bij het snijden van kleinere stukjes of bij het indrukken van restjes. Het apparaat is uitgerust met een kleminrichting met een klem.

Na het demonteren van het apparaat om te reinigen, vooral voorzichtig zijn met het mes, omdat bij het verwijderen van het mes het blad van het mes vrij komt.

5 Installatie en bediening

5.1 Installatie

Uitpakken / plaatsing

- Pak het apparaat uit en verwijder alle externe en interne verpakkingselementen en transportbeveiliging.



VOORZICHTIG!

Gevaar voor verstikking!

Houdt verpakkingsmateriaal zoals plasticfolie en piepschuim uit handen van kinderen.

- Als er beschermfolie op het apparaat zit, verwijdert u deze. De folie dient langzaam van het apparaat te worden getrokken zodat er geen lijmresten achterblijven. Eventuele lijmresten verwijderen met een geschikt oplosmiddel.
- Pas op dat u het typeplaatje en de waarschuwingsinstructies op het apparaat niet beschadigt.
- Het apparaat nooit in een vochtige of natte omgeving neerzetten.
- Het apparaat moet zo worden ingesteld dat de verbindingen gemakkelijk toegankelijk zijn om snel uit te schakelen als dat nodig is.
- Plaats het apparaat op een oppervlak met de volgende eigenschappen:
 - recht, met voldoende draagkracht, bestand tegen water, droog en bestand tegen hoge temperaturen
 - groot genoeg om probleemloos met het apparaat te werken
 - goed bereikbaar
 - goede ventilatie.
- Houd voldoende afstand tot de randen van de tafel. Het apparaat kan kantelen en vallen.
- Bij het kiezen van de plaats van installatie moet rekening worden gehouden met de afmetingen van het apparaat (hoofdstuk "Technische gegevens"). Er moet voldoende ruimte zijn om veilig te werken met de snijmachine.
- De werkplek moet goed verlicht zijn.
- Plaats het apparaat zo dat de operator de apparaatschakelaar en de snijdikteregelaar altijd in zicht heeft.

- Om de snijmachine veilig te kunnen gebruiken, moet er een ruimte van tenminste 20 cm tussen de snijmachine en de wanden, objecten, planken enz. worden aangehouden.
- De afstand tot de vloer moet ongeveer 80 cm zijn.

Aansluiting op het lichtnet

- Controleer of de technische specificaties van het apparaat (zie naamplaatje) overeenstemmen met de gegevens van de lokale stroomvoorziening.
- Sluit het apparaat aan op een enkele, voldoende beschermde aansluiting met een beveiligd contact. Sluit het apparaat niet aan op een meervoudige aansluiting.
- Leg de verbindingkabel zo dat niemand erop kan lopen of erover kan struikelen.
- Gebruik het toestel niet met een externe timer of afstandsbediening.

5.2 Bediening

Voor het eerste gebruik

NL

1. De volgende transportbeveiligingen moeten van het apparaat worden verwijderd:
 - plastic mesbeschermer
 - conserveringslaag.
2. Reinig het apparaat vóór gebruik volgens de instructies in hoofdstuk 6 "**Reiniging**".
3. Voor ingebruikneming het volgende controleren:
 - correcte installatie van onderdelen verwijderd voor reiniging;
 - het bevestigen van de wagen met de wagenblokkadeknop;
 - juiste bevestiging van de slijper;
 - openen van de beweegbare wand van de snijdikte met snijlaagdikteregelaar, draai met de klok mee of tegen de klok in;
 - glijdend vermogen van de opvangblad voor plakjes door het handvat te bewegen;
 - de beweegbaarheid van de klemrichting door optillen en dalen met behulp van de klemhouder.

Snijproces



WAARSCHUWING!

Verwondingsgevaar door scherp mes!

Neem geen posities in waar uw handen, vingers of andere delen van het lichaam het mes rechtstreeks kunnen raken!

Steek nooit uw hand tussen de kleminrichting (4) en het mes (1) of de beweegbare wand van de snijdikte (17) voordat deze volledig gesloten zijn (snijdikteregelaar (11) in positie "0").

Houd uw handen uit de buurt van het mes (1) terwijl u werkt. Gebruik de kleminrichting met de klem (4).

1. Voordat op de snijmachine levensmiddelen worden gelegd om te snijden, moet de snijdikte regelaar op "0" (rood punt) staan en het apparaat uitgeschakeld zijn.
2. Breng de drukhandgreep (4) omhoog en plaats het snijmateriaal op het snijmateriaalblad (6) zodat het zich tussen de snijdikte instelplaat (17) en de snijmateriaalklem met drukhandgreep (4) bevindt.
3. Zet u in de juiste positie: het lichaam moet in een verticale positie ten opzichte van de werktafel staan.
4. Stel de gewenste dikte van de plakjes in met de snijdikteregelaar (11) binnen het bereik van 1-15 mm.
5. Schakel het apparaat in door op de groene START-knop (14) te drukken. Het oranje controlelampje (13) gaat branden.
6. Houd de drukhandgreep (5) met uw rechterhand vast en houd de linkerhand naast de plakjesgeleider (20) om de gesneden plakjes te verwijderen (zonder het mes aan te raken).
7. Beweeg de wagen (7) (opvangblad voor plakjes + klemhouder + handgreep) langzaam door het product zacht tegen het mes (1) te drukken.

Het te snijden produkt ontmoet het mes, het afgesneden plakje glijdt door de snijgeleider (20) voordat het op het opvangblad (15) valt die aan de achterzijde van de beweegbare wand voor de instelling van de snijdikte (17) bevindt.

7. Na afloop van het snijproces de snijmachine uitschakelen met een rode stopknop (12) en de snijdikte besturingseenheid (11) op "0" zetten. Vermijd het onbelast draaien van het apparaat.

8. Nu kunt u het product van het opvangblad voor plakjes verwijderen (15).
9. Zodra het snijoppervlak van het gesneden product rafelig of ruw is en het snijproces moeizaam gaat, dan is het tijd om het mes te slijpen.

Slijpen van het mes

Het slijpen van het mes van de snijmachine gebeurt met de slijper van het apparaat



Afb. 2: Gemonteerde slijper



Afb. 3: Gedemonteerde slijper

NL



Afb. 4: Voorbereiding om te slijpen



Afb. 5: Slijpen van het mes

1. Het apparaat van het lichtnet halen (de stekker uit het stopcontact trekken!).
2. Voor het slijpen moet het mes worden schoongemaakt.
3. Maak voor het slijpen de randen van het mes zorgvuldig schoon met gedenatureerde alcohol om het te ontvetten.
4. Droog het mes goed.
5. Voer het slijpproces uit in de onderstaande volgorde:
 - verwijder de slijper van het apparaat (afb.2)
 - draai de slijper 180 ° en plaats hem op de as totdat hij stopt (afb. 3)

De slijper is gereed om het mes te slijpen (afb. 4)

Controleer voordat u met slijpen begint of de snijmachine op dezelfde manier is voorbereid als voor het snijproces. Ga als volgt te werk:

1. Sluit het apparaat aan op de voeding.
2. Schakel het apparaat in met behulp van de START-knop (14).
3. Houd de knop voor het slijpen aan de achterkant van de slijper gedurende 5 - 10 seconden vast (afb. 4)
4. Druk vervolgens eenzelfde tijd op de knop voor de slijper om glad te maken.
5. Houd aan het einde van het slijpproces gelijktijdig gedurende 2 - 3 seconden de volgende knoppen ingedrukt: de knop aan de achterkant en de knop voor het gladmaken aan de voorkant om het ontbramen van het mes uit te voeren (afb. 4)

LET OP: Ontbramen mag niet langer duren dan 2 - 3 seconden om vervorming van de snijkant te voorkomen.

6. Schakel het apparaat uit met de knop STOP (12).
7. Controleer of het mes scherp genoeg is.

Het mes kan worden gecontroleerd met behulp van de papieren strook door deze op de rand van het mes geleiden. Een scherp mes snijdt het papier zonder problemen.

8. Maak na het slijpen de slijpstenen schoon. Bewaar ze altijd in een schone staat, zodat ze goed kunnen werken. Neem de instructies in hoofdstuk 6 "Reiniging" in acht.
9. Reinig het mes (1) door de mesbescherming (3) te verwijderen. Neem de instructies in hoofdstuk 6 "Reiniging" in acht.
10. Bevestig tenslotte de mesbescherming (3).
11. Plaats de slijper (2) in de oorspronkelijke positie (afb. 1) in de omgekeerde volgorde.

AANWIJZING: Het slijpproces vermindert de diameter van het mes. De diameter van het nieuwe mes is 250 mm. Met een mesdiameter kleiner dan 240 mm is het niet langer mogelijk om verder te slijpen en moet het mes worden vervangen door een nieuw mes.

6 Reiniging

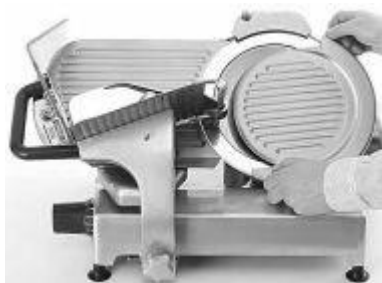
6.1 Aanwijzingen betreffende de veiligheid tijdens het reinigen

- Voordat het apparaat kan worden gereinigd, dient het apparaat van het lichtnet te worden gehaald.
- Het apparaat geheel laten afkoelen.
- Zorg ervoor dat er geen water in het apparaat komt. Dompel het apparaat niet in water of andere vloeistoffen om het te reinigen. Gebruik geen waterstraal onder druk om het apparaat te reinigen.
- Gebruik geen scherpe of metalen voorwerpen (mes, vork, enz.) om het apparaat schoon te maken. Scherpe voorwerpen kunnen het apparaat beschadigen en leiden tot elektrische schokken wanneer ze in contact komen met geleidende componenten.
- Gebruik geen schuurmiddelen, oplosmiddelen of bijtende schoonmaakmiddelen. Dit kan het oppervlak beschadigen.

NL

6.2 Reiniging

1. Aan het einde van elke werkdag en indien nodig vaker, reinig alle onderdelen van het apparaat die in contact komen met voedsel.
2. Voer vóór het reinigen de volgende stappen uit:
 - koppel het apparaat los van de voeding (de stekker uit het stopcontact trekken!)
 - zet de snijdikteregelaar (11) in positie „0“
 - verplaats de wagen (7) in de richting van de snijdikte-regelaar (11) totdat u een duidelijke klik hoort.



Afb. 6



Afb. 7



Afb. 8

3. Draai de vergrendelknop van de wagen los (9). (afb. 7).
4. Verwijder de complete wagen compleet met het opvangblad (6), de klemrichting (4) met de klem en het deksel (18).
5. Maak de bevestigingsschroef van de mesbeschermer (19) aan de achterkant van het apparaat los.
6. Verwijder de mesbeschermer (3) met beide houders (afb. 6).
7. Verwijder de snijgeleider (20) uit het apparaat door het op te tillen en uit de schroeven te verwijderen (afb. 8).
8. Was alle verwijderde onderdelen grondig in warm water met een neutraal reinigingsmiddel.
9. Spoel met schoon water om resterend reinigingsmiddel te verwijderen.
10. Droog de schoongemaakte onderdelen grondig af voordat u ze opnieuw in elkaar zet.

WAARSCHUWING! Het mes van het apparaat is erg scherp, raak de scherpe randen van het mes niet aan! Draag bij het schoonmaken van het mes beschermende handschoenen klasse 5 volgens de norm DIN EN 388.

11. Verwijder de slijper (2) van het apparaat.
12. Reinig het mes (1) met een spons of een vochtige doek.
13. Reinig de niet-verwijderbare afdekking van de middenbeschermer van het mes (onder de mesbeschermer (3)). Verwijder restjes van de beschermer met de meegeleverde reinigingsborstel (22).
14. Reinig de slijpstenen van de slijper (2) met behulp van de bijgeleverde reinigingsborstel en ten slotte met gedestilleerde alcohol. Ze moeten altijd schoon worden gehouden.
15. Alle andere delen van de slijper moeten worden gereinigd in lauw water met een neutraal schoonmaakmiddel.
16. Maak het opvangblad (15) en de basis (8) schoon met een zachte, vochtige doek. Veeg af met een doek bevochtigd met schoon water.
17. Het gereinigde oppervlak zorgvuldig drogen.

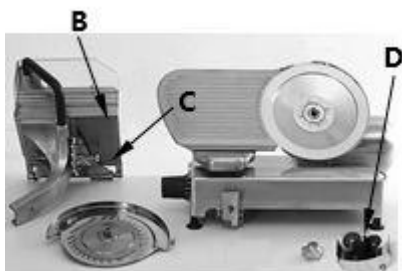
18. Zet de verwijderde onderdelen weer in elkaar op het apparaat:

- plaats de mesbeschermer (3) met de twee houders in het gat van de centrale beschermkap en draai tenslotte de bevestigingsbout (19) aan de achterkant van het apparaat vast
- bevestig de slijper (2) aan de bovenkant als een beschermend element
- Monteer de complete wagen op het apparaat en schroef deze vast met behulp van de wagenblokkadeknop (9).

Onderhoud

De snijmachine moet regelmatig worden geolied met precisieolie op plaatsen (A, B, C, D) zoals weergegeven in afbeelding 9 en 10. Het apparaat en de oliegaten moeten grondig worden gereinigd in overeenstemming met de bovenstaande instructies.

AANWIJZING: Om de snijmachine te smeren, mag u geen levensmiddelenolie gebruiken.



Afb. 9



Afb. 10

NL

Dagelijks onderhoud

[A] – Smeren van de geleiders van de wagen

[B] – Smeren van de wagen

De aangegeven plaatsen moeten dagelijks worden geolied of wanneer hij stroef werkt. Gebruik de bijgevoegde precisieolie.

Maandelijks onderhoud

[C] – Met enkele druppels de geleiders van de levensmiddelenlade smeren

Mogelijke storingen

Driemaandelijks onderhoud

[D] – Smeer de roterende elementen van de slijper één keer per kwartaal in met olie (spil en hulsen)

7 Mogelijke storingen

Storing	Mogelijke oorzaak	Oplossing
Het apparaat doet het niet	Geen stroom	Controleer de stroomtoevoer
	Beschadigd elektrisch systeem	Neem contact op met de verkoper
	Onjuist gemonteerde mesbeschermer	Draai de schroef vast waarmee de mesbeschermer wordt bevestigd
	Beschadigde condensator	Neem contact op met de verkoper
	Defecte schakelaar	Neem contact op met de verkoper
	Beschadigde motor	Neem contact op met de verkoper
Geluid na het inschakelen	Beschadigd spiraalvormig tandwiel	Neem contact op met de verkoper
	Beschadigde kogellager	Neem contact op met de verkoper
	Beschadigde meshouder	Neem contact op met de verkoper
Onvoldoende snijresultaten	Een stomp mes	Neem contact op met de verkoper
	Het apparaat is vuil	Reinig bevulde elementen
	De wagen loopt stroef	De wagen smeren

8 Verwijdering

Elektrische apparaten



Elektrische apparaten zijn gemarkeerd met dit symbool. Elektrische apparatuur moet op een correcte en milieuvriendelijke manier worden verwijderd en gerecycled. Niet-gevaarlijke apparaten mogen niet bij het huishoudelijk afval worden gegooid. Koppel het apparaat los van de voeding en verwijder de verbindingkabel van het apparaat.

Elektrische apparaten moeten naar aangewezen inzamelpunten worden gebracht.