

GE 28



200049

Bartscher GmbH
Franz-Kleine-Str. 28
D-33154 Salzkotten
Duitsland

tel. +49 5258 971-0
fax.: +49 5258 971-120
Infolinia service: +49 5258 971-197
www.bartscher.com



Versie: 6.0

Datum van opmaak: 2021-11-26

Originele gebruiksaanwijzing

1	Veiligheid.....	2
1.1	Symboolverklaring	2
1.2	Veiligheidsaanwijzingen	3
1.3	Gebruik volgens bestemming	6
1.4	Oneigenlijk gebruik	6
2	Algemeen	7
2.1	Aansprakelijkheid en vrijwaring.....	7
2.2	Auteursrecht	7
2.3	Conformiteitsverklaring	7
3	Transport, verpakking en opslag	8
3.1	Transportinspectie	8
3.2	Verpakking.....	8
3.3	Opslag	8
4	Technische Gegevens	9
4.1	Technische Gegevens	9
4.2	Functies van het apparaat	9
4.3	Onderdelenoverzicht.....	10
5	Installatie en bediening.....	11
5.1	Installatie.....	11
5.2	Bediening.....	12
6	Reiniging en ontkalking	18
6.1	Aanwijzingen betreffende de veiligheid tijdens het reinigen	18
6.2	Reiniging.....	18
6.3	Ontkalken.....	19
7	Verwijdering.....	20



Lees voor het gebruik de gebruiksaanwijzing door en bewaar hem op een goed bereikbare plaats!

Deze handleiding bevat de beschrijving van de installatie, de bediening en het onderhoud van het apparaat en dient als belangrijke informatiebron en naslagwerk. De kennis en het in acht nemen van alle hier beschreven veiligheidsvoorschriften en instructies is een voorwaarde voor veilig en juist gebruik van het apparaat. Bovendien zijn de bepalingen inzake ongevallenpreventie, gezondheids- en veiligheidsvoorschriften en wettelijke voorschriften die van kracht zijn op het toepassingsgebied van het apparaat van toepassing.

Lees deze gebruikershandleiding voordat u met het apparaat gaat werken, en vóór de inbedrijfsstelling, om schade aan personen en zaken te voorkomen. Onjuist gebruik kan beschadigingen veroorzaken.

Deze handleiding is een integraal onderdeel van het product en moet in de directe nabijheid van het apparaat worden bewaard en te allen tijde beschikbaar zijn. Wanneer het apparaat wordt overgedragen, is het ook noodzakelijk deze gebruiksaanwijzing erbij te leveren.

NL

1 Veiligheid

Het apparaat is gemaakt volgens de laatste stand van de techniek. Het kan echter een bron van gevaar vormen als het apparaat niet in overeenstemming met zijn bestemming gebruikt wordt. Alle personen die het apparaat gebruiken, moeten zich houden aan de aanbevelingen en veiligheidsaanwijzingen in deze handleiding.

1.1 Symboolverklaring

Belangrijke veiligheids- en technische instructies zijn in deze gebruiksaanwijzing aangeduid door symbolen. Deze instructies moeten bij het gebruik van dit apparaat absoluut in acht worden genomen om letsel, ongelukken, of materiële schade te vermijden.



GEVAAR!

Het signaalwoord **GEVAAR** waarschuwt voor gevaren die leiden tot ernstige verwondingen of overlijden als ze niet worden vermeden.



WAARSCHUWING!

Het signaalwoord **WAARSCHUWING** waarschuwt voor gevaren die gematigd tot zwaar letsel of overlijden kunnen veroorzaken, als ze niet worden vermeden.



VOORZICHTIG!

Het signaalwoord **VOORZICHTIG** waarschuwt voor gevaren die licht of matig letsel kunnen veroorzaken, als ze niet worden vermeden.

ATTENTIE!

Het signaalwoord **ATTENTIE** geeft mogelijke materiële schade aan die kan optreden als u de veiligheidsinstructies niet volgt.

OPMERKING!

Het icoon **OPMERKING** informeert de gebruiker over aanvullende informatie en tips voor het gebruik van het apparaat.

ATTENTIE!

Het signaalwoord **ATTENTIE** geeft mogelijke materiële schade aan die kan optreden als u de veiligheidsinstructies niet volgt.

1.2 Veiligheidsaanwijzingen

Elektrische stroom

- Een te hoge netspanning of onjuiste installatie kan leiden tot elektrische schokken.
- Sluit het apparaat alleen aan als de specificaties op het typeplaatje overeenkomen met de netspanning.
- Om elektrische kortsluiting te voorkomen, moet het apparaat droog worden gehouden.
- Koppel het apparaat onmiddellijk los van het elektriciteitsnet als er tijdens het gebruik storingen optreden.
- Raak de stekker van het apparaat niet aan met natte handen.

- Raak het apparaat nooit aan nadat het in het water is gevallen. Onmiddellijk het apparaat van het elektriciteitsnet koppelen.
- Het herstellen en openen van de behuizing uitsluitend door specialisten en gespecialiseerde werkplaatsen laten uitvoeren.
- Draag het apparaat niet aan de verbindingkabel.
- Stel de verbindingkabel niet bloot aan warmte of scherpe randen.
- Knik, plet of knoop de verbindingkabel niet.
- Altijd de verbindingkabel volledig uitrollen.
- Plaats het apparaat of andere voorwerpen nooit op de verbindingkabel.
- Om het apparaat uit te schakelen van de elektrische voeding, altijd de stekker vastpakken.
- Controleer de voedingskabel regelmatig op beschadigingen. Het apparaat niet gebruiken wanneer de voedingskabel beschadigd is. Laat een beschadigde voedingskabel vervangen door de servicedienst of een gekwalificeerde elektricien om gevaar te voorkomen.

Brandbare materialen

NL

- Stel het apparaat nooit bloot aan hoge temperaturen, zoals een fornuis, een kachel, open vuur, apparaten voor het behouden van warmte, enz.
- Het apparaat moet regelmatig worden schoongemaakt om het risico van brand te voorkomen.
- Het apparaat niet bedekken met bijv. aluminiumfolie of doeken.
- Gebruik het apparaat alleen met de hiervoor bestemde materialen en met de juiste temperatuurinstellingen. Materialen, voedselproducten en etensresten in het apparaat kunnen ontbranden.
- Het apparaat nooit gebruiken in de buurt van brandbare, licht ontvlambare materialen, bijv. benzine, spiritus, alcohol. Hoge temperaturen veroorzaken verdamping van deze materialen en als gevolg van contact met ontstekingsbronnen kan een explosie plaatsvinden.
- In geval van brand, vóór het blussen het apparaat ontkoppelen van de voeding. Blus het vuur nooit met water als het apparaat op het elektriciteitsnet is aangesloten. Na het blussen zorgen voor genoeg frisse lucht.

Hete oppervlakken

- Het oppervlak van het apparaat wordt tijdens het werk heet. Er bestaat gevaar voor verbranding. Ook na het uitschakelen blijft het apparaat nog enige tijd heet.
- Geen enkel heet oppervlakken van het apparaat aanraken. Gebruik de daarvoor voorziene bedieningselementen en handgrepen.
- Het apparaat pas na volledig afkoelen verplaatsen en reinigen.

Veiligheid

- Het is verboden hete oppervlakken met koud water of brandbare vloeistoffen te begieten.

Gezondheidsrisico door bacteriën

- Het waterreservoir moet regelmatig worden geleeqd, gereinigd en gedesinfecteerd om ophoping van schadelijke, gevaarlijke bacteriën te voorkomen.

Exploitatie alleen onder toezicht

- Het apparaat mag alleen onder toezicht worden geëxploiteerd.
- Blijf altijd in de directe nabijheid van het apparaat.

Bedienend personeel

- Dit apparaat mag niet worden bediend door personen (inclusief kinderen) met beperkte fysieke, sensorische of mentale vaardigheden, evenals door personen met beperkte ervaring en / of beperkte kennis.
- Kinderen moeten onder toezicht staan om ervoor te zorgen dat ze niet met het apparaat spelen of het starten.

NL

Onjuist gebruik

- Onjuist gebruik of verboden gebruik kan het apparaat beschadigen.
- Het apparaat mag alleen worden gebruikt als het in technisch veilige staat verkeert, waardoor een veilige werking wordt gegarandeerd.
- Het apparaat mag alleen worden gebruikt als de verbindingen in een technisch goede staat zijn en een veilige werking is gegarandeerd.
- Het apparaat mag alleen worden gebruikt als het schoon is.
- Gebruik alleen originele reserveonderdelen. Probeer het apparaat nooit zelf te repareren.
- Breng geen modificaties of wijzigingen in het apparaat aan.

1.3 Gebruik volgens bestemming

Elk gebruik van het apparaat voor andere doeleinden en / of afwijkend van het normale bedoelde gebruik zoals hieronder beschreven, is verboden en wordt beschouwd als onbedoeld gebruik.

Het volgende gebruik is in overeenstemming met het beoogde gebruik:

- Verwarmen en warm houden van drankjes zoals Glühwein, Punch, Jägertee
- Bereiding van warm water
- Wecken van bepaalde voedingsmiddelen.

Het apparaat kan worden gebruikt in het huishouden en op vergelijkbare plaatsen zoals:

- in keukens voor werknemers in winkels, kantoren of soortgelijke werkgebieden;
- landbouwbedrijven;
- door klanten van hotels, motels en andere huisvestingsvoorzieningen;
- in pensions.

NL

1.4 Oneigenlijk gebruik

Onjuist gebruik kan leiden tot schade aan personen en zaken veroorzaakt door gevaarlijke elektrische spanning, brand en hoge temperaturen. Met behulp van het apparaat kan alleen werk worden uitgevoerd dat in deze handleiding wordt beschreven.

Het volgende gebruik is niet in overeenstemming met het beoogde gebruik:

- Koken van gerechten,
- Gieten en verwarmen van brandbare, schadelijk voor de gezondheid en vluchtige vloeistoffen of materialen etc.

2 Algemeen

2.1 Aansprakelijkheid en vrijwaring

Alle gegevens en aanwijzingen die zijn opgenomen in deze gebruiksaanwijzing zijn samengesteld rekening houdend met de geldende voorschriften, de actuele technische stand van zaken en onze langdurige inzichten en ervaring. In het geval van het bestellen van speciale modellen of extra opties, en in het geval van het gebruik van de nieuwste technische kennis, kan het geleverde apparaat onder bepaalde omstandigheden verschillen van de uitleg en de talrijke tekeningen in deze handleiding.

De producent is niet aansprakelijk voor de schade en storingen die zijn ontstaan als gevolg van:

- het niet in acht nemen van de aanwijzingen,
- oneigenlijk gebruik,
- het aanbrengen van technische wijzigingen door de gebruiker,
- de toepassing van ongeoorloofde reserveonderdelen.

Wij behouden ons het recht voor om technische veranderingen in het product aan te brengen die leiden tot verbetering van de gebruikseigenschappen en de verdere ontwikkeling van het apparaat.

NL

2.2 Auteursrecht

De gebruiksaanwijzing en de erin opgenomen teksten, tekeningen, foto's en andere afbeeldingen zijn auteursrechtelijk beschermd. Niets (ook gedeeltelijk) uit deze uitgave mag in ongeacht welke vorm worden verveelvoudigd, verwerkt en/of gepubliceerd zonder voorafgaande schriftelijke toestemming van de fabrikant. Overtreding van het bovenstaande verplicht tot schadevergoeding. Wij behouden ons het recht voor tot verdere vorderingen.

2.3 Conformiteitsverklaring

Het apparaat beantwoordt aan de actuele EU-normen en richtlijnen. Dit bevestigen we in de EG-verklaring van Conformiteit. Indien gewenst, sturen we u graag de betreffende Verklaring van Conformiteit toe.

3 Transport, verpakking en opslag

3.1 Transportinspectie

Als het apparaat afgeleverd is, onmiddellijk controleren of het compleet en zonder transportschade is. Als er duidelijk zichtbare transportschade is, het geleverde apparaat niet of alleen onder voorbehoud aannemen. De schade opschrijven op de transportdocumenten/ het leveringsdocument van de leverancier. Vervolgens reclameren. Verborgene gebreken onmiddellijk nadat ze zijn geconstateerd, reclameren, omdat eisen tot schadevergoeding alleen binnen de reclamatieperiode mogelijk zijn.

Neem contact op met onze klantenservice als er onderdelen of accessoires ontbreken.

3.2 Verpakking

Gooi de buitenste doos van uw apparaat niet weg. U kunt het nodig hebben tijdens een verhuizing, of als u het apparaat naar ons servicecentrum wilt sturen bij schade.

De verpakking en de afzonderlijke componenten zijn gemaakt van recyclebare materialen. In het bijzonder: kunststof folie en zakken, kartonnen verpakking.

Als u de verpakking wilt weggooien, dient u de geldende voorschriften in uw land in acht te nemen. Verpakkingsmateriaal dat hergebruikt kan worden, recyclen.

3.3 Opslag

Zorg ervoor dat de verpakkingen verzegeld zijn tot de installatie en houd ze in overeenstemming met de op de buitenkant aangebrachte plaatsingmarkering en opslagmarkering. Bewaar de pakketten alleen onder de volgende voorwaarden:

- in een afgesloten ruimte
- droog en stofvrij
- verwijderd houden van corrosief materiaal
- op een plaats beschermd tegen zonlicht
- beschermd tegen mechanische schokken.

Bij langere bewaring (> 3 maanden) regelmatig de algemene toestand van alle bestanddelen en van de verpakking controleren. Als het nodig is de verpakking vervangen voor een nieuwe.

4 Technische Gegevens

4.1 Technische Gegevens

Naam:	Glühweinpot / weckpot GE 28
Artikelnummer:	200049
Materiaal:	emaille-coating
Materiaal deksel:	kunststof
Inhoud max. in l:	28
Vulhoeveelheid in l:	21
Temperatuurbereik van – tot in °C:	30 - 100
Aansluitingswaarde:	1,8 kW 23 V 50 Hz
Afmetingen (b x d x h) in mm:	370 x 370 x 500
Gewicht in kg:	5,4

Recht op technische veranderingen voorbehouden!

NL

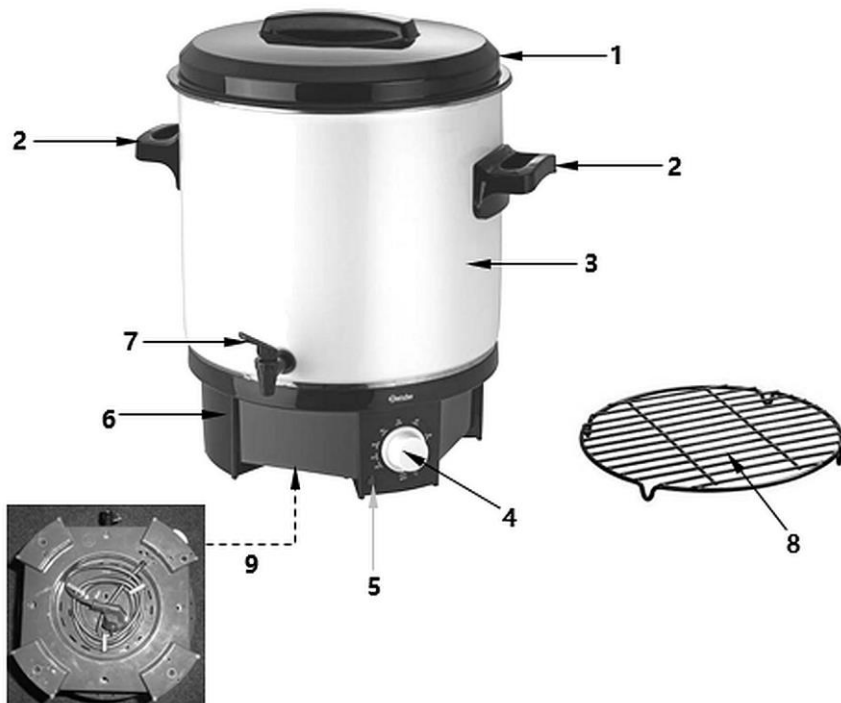
Versie / eigenschappen

- Kleur: zilver, zwart
- Besturing: elektronisch, draaiknop
- Controlelampje: opwarmen
- Temperatuurregulatie: traploos, thermostatisch
- Gesloten potbodem van de heetwaterpan met afgedekt verwarmingselement
- Bestaande uit: 1 rooster, Ø 320 mm

4.2 Functies van het apparaat

In de glühweinpot / weckpot worden dranken zoals Glühwein, punch, Jägertee enz. verwarmd tot de ingestelde temperatuur en gedurende de gewenste tijd op deze temperatuur gehouden. De heetwaterpan is ook ontworpen voor het wekken van voedsel in geschikte potten bij de juiste temperaturen.

4.3 Onderdelenoverzicht



NL

Afb. 1

1. Deksel
2. Handgrepen heetwaterpan (2x)
3. Heetwaterpan
4. Temperatuurregelaar
5. Opwarmingscontrolelampje (rood)
6. Bodem van de heetwaterpan met verwarmingselement
7. Aftapkraan
8. Rooster
9. Kabeloproller

5 Installatie en bediening

5.1 Installatie

Uitpakken / plaatsing

- Pak het apparaat uit en verwijder alle externe en interne verpakkingselementen en transportbeveiliging.



VOORZICHTIG!

Gevaar voor verstikking!

Houdt verpakkingsmateriaal zoals plasticfolie en piepschuim uit handen van kinderen.

- Als er beschermfolie op het apparaat zit, verwijdert u deze. De folie dient langzaam van het apparaat te worden getrokken zodat er geen lijmresten achterblijven. Eventuele lijmresten verwijderen met een geschikt oplosmiddel.
- Pas op dat u het typeplaatje en de waarschuwingsinstructies op het apparaat niet beschadigt.
- Het apparaat nooit in een vochtige of natte omgeving neerzetten.
- Het apparaat moet zo worden ingesteld dat de verbindingen gemakkelijk toegankelijk zijn om snel uit te schakelen als dat nodig is.
- Plaats het apparaat op een oppervlak met de volgende eigenschappen:
 - recht, met voldoende draagkracht, bestand tegen water, droog en bestand tegen hoge temperaturen
 - groot genoeg om probleemloos met het apparaat te werken
 - goed bereikbaar
 - goede ventilatie.
- Houd voldoende afstand tot de randen van de tafel. Het apparaat kan kantelen en vallen.
- Houd een afstand van minstens 10 cm tot brandbare wanden en objecten.

Aansluiting op het lichtnet

- Controleer of de technische specificaties van het apparaat (zie naamplaatje) overeenstemmen met de gegevens van de lokale stroomvoorziening.
- Sluit het apparaat aan op een enkele, voldoende beschermde aansluiting met een beveiligd contact. Sluit het apparaat niet aan op een meervoudige aansluiting.
- Leg de verbindingkabel zo dat niemand erop kan lopen of erover kan struikelen.

5.2 Bediening

Waarschuwingstips



GEVAAR!

Gevaar voor elektrische stroom!

Als de heetwaterpan te hoog gevuld is, kan de vloeistof overlopen en zo een kortsluiting in de regelelektronica veroorzaken. Dit kan leiden tot verwondingen door elektrische schokken.

De heetwaterpan niet overvullen met vloeistof. Let op de "MAX"-markering binnenin de heetwaterpan.

NL



VERWITTIGING

Risico op brandwonden!

De tank en het deksel worden tijdens het gebruik erg heet.

Raak het hete apparaat niet aan.

Verbrandingsgevaar!

De hete stoom die vrijkomt bij het verwijderen van het deksel kan brandwonden aan handen, armen en gezicht veroorzaken.

Verwijder het deksel nooit wanneer de heetwaterpan in gebruik is.

Om water bij te vullen, koppelt u de heetwaterpan los en verwijdert u voorzichtig het deksel met behulp van de greep van het deksel.

Vorbereiden van de heetwaterpan

1. Verwijder alle accessoires uit het toestel en wikkel de kabel volledig af van de kabelproller.
2. Draai de temperatuurregelaar naar de „OFF“positie.

WAARSCHUWING!

Om hygiënische redenen moet de heetwaterpan voor het eerste gebruik worden uitgekookt.

3. Giet ongeveer 6 liter water in de heetwaterpan.
4. Sluit de stekker aan op een juiste enkele aansluiting.
5. Kook het water op de hoogste temperatuurinstelling „MAX“ gedurende minimum 5 minuten. Volg de instructies uit het hoofdstuk „Verwarmen van vloeistoffen“.
6. Draai vervolgens de temperatuurregelaar naar de „OFF“positie.
7. De heetwaterpan van het lichtnet halen (de stekker uit het stopcontact trekken!).
8. De heetwaterpan laten afkoelen.
9. Tot slot het water laten wegstromen in een geschikte container door de wateraftapkraan.
10. Spoelen met schoon water en het opnieuw laten weglopen.
11. Maak de heetwaterpan schoon in overeenstemming met de aanwijzingen uit hoofdstuk 6.2 "Reiniging".

Verwarmen van vloeistoffen

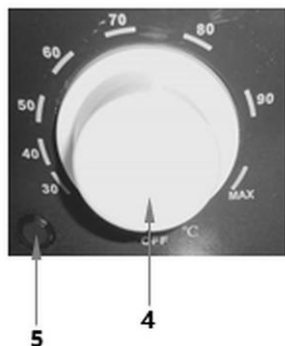
1. Draai de temperatuurregelaar naar de „OFF“positie.
2. Vóór het vullen van de heetwaterpan met vloeistof, uzelf ervan verzekeren dat de aftapkraan gesloten is.
3. De benodigde vloeistof in de heetwaterpan gieten. Hou rekening met de „MIN“ en „MAX“ aanduidingen binnenin de heetwaterpan.

WAARSCHUWING!

Niet-drinkbare vloeistoffen zoals zuren, logen, oliën, nitraten, enz. vormen een gevaar voor de gezondheid.

Vul het toestel altijd met drinkbare vloeistof alvorens het in te schakelen.

4. Doe altijd het deksel op de pan voordat u hem aanzet en laat het deksel erop tijdens het opwarmen.
5. Sluit de heetwaterpan aan op een passend, enkelvoudig stopcontact.
6. De temperatuur kan traploos worden ingesteld tussen 30 °C en 90 °C - MAX met behulp van de temperatuurregelaar.



Afb. 2

7. Draai de temperatuurregelaar met de wijzers van de klok mee om de gewenste temperatuur in te stellen.

Het rode opwarmlampje brandt tijdens de opwarmfase.

TIP!

De voorverwarmingstijd is afhankelijk van de vloeistof en de hoeveelheid.

Wanneer de ingestelde temperatuur is bereikt, schakelt de thermostaat automatisch uit en gaat het rode verwarmingscontrolelampje uit.

Wanneer de vloeistoftemperatuur daalt, schakelt de thermostaat weer in en houdt de vloeistof langer warm op de ingestelde temperatuur.

8. Als een temperatuur van 100 °C vereist is, draait u de temperatuurregelaar met de wijzers van de klok mee helemaal naar de „MAX“-stand.

NL

WAARSCHUWING!

Wanneer deze temperatuur is bereikt, kookt het water ononderbroken, d.w.z. de thermostaat schakelt niet automatisch uit.

Afnemen van vloeistoffen

1. Om vloeistof uit de heetwaterpan te halen, plaatst u een geschikt recipiënt (bijv. een kopje, glas, beker, enz.) onder de aftapkraan.
2. De hendel van de aftapkraan naar beneden drukken en vasthouden tot de gewenste hoeveelheid is afgetapt.
3. Laat de hendel op de aftapkraan los wanneer het aftappen is voltooid, hij zal automatisch sluiten.



Afb. 3

OPGELET!

**Regelmatig het vloeistofniveau controleren en wanneer nodig aanvullen.
Het apparaat nooit zonder vloeistof gebruiken!**

Uit van het apparaat / leegmaken van de heetwaterpan

1. Als het apparaat niet langer wordt gebruikt, moet de temperatuurregelaar in de "OFF"-positie worden gezet.
2. De apparaat van het lichtnet halen (de stekker uit het stopcontact trekken!)
3. Laat het apparaat en de vloeistof afkoelen.
4. Leeg de heetwaterpan door de vloeistof door de aftapkraan te laten wegvloeden in een geschikte bak.

Wecken

Het apparaat kan worden gebruikt om voedsel in bokalen te wecken (inmaken). De heetwaterpan kan tot veertien (14) potten van 1 liter met een diameter van 11,5 cm op twee niveaus bevatten.

1. Zorg ervoor dat de temperatuurregelaar in de „OFF“-stand staat en dat het apparaat is losgekoppeld van het elektriciteitsnet.
2. Maak de potten klaar met de benodigde inhoud voor het wecken. Sluit ze goed af alvorens ze in de heetwaterpan te plaatsen.
3. Plaats het meegeleverde rooster op de bodem van de pan.

Dit verbetert de circulatie van het kokende water onder en tussen de potten en waardoor ze dus sneller opwarmen.

OPGELET!

Gebruik alleen het meegeleverde rooster. Gegalvaniseerde zeefinzetten of staafinzetten zijn ongeschikt en kunnen leiden tot falen door gebrek aan circulatie onder deze inzetstukken.

4. Plaats de potten op het rooster.
5. Giet genoeg water in de pot zodat de bovenste potten tot ongeveer 3/4 in het water staan.

De temperatuur van het water moet ongeveer overeenkomen met de temperatuur van de inhoud van de potten. Dit bespaart tijd en energie.

TIP!

Wanneer op twee niveaus wordt gekookt, moeten de onderste potten goed worden afgesloten, zodat er geen water in kan komen.

6. Plaats het deksel op de heetwaterpan.

Instelling van de kooktemperatuur voor het wecken

1. De temperatuur voor het wecken moet worden afgestemd op het te wecken product. Raadpleeg de volgende tabellen of de bijbehorende weck-recepten voor de weck-temperaturen en -tijden.
2. Sluit de heetwaterpan aan op een passend, enkelvoudig stopcontact.
3. Als voor het wecken een temperatuur van 100 °C vereist is, zet u de temperatuurregeling in de „MAX“stand.

TIP!

De opwarmtijd tot de ingestelde temperatuur is niet inbegrepen in de weck-tijd. De weck-tijd bij de instelling tussen 30 °C - 90 °C begint wanneer het rode controlelampje voor de eerste keer uitgaat, en bij de instelling "MAX" - als het water begint te koken.

Weck-tabellen

Fruit	Temp. (°C)	Tijd (min.)	Fruit	Temp. (°C)	Tijd (min.)
Appelen zachte/harde	85	30/40	Frambozen, kruisbessen	80	30
Appelmoes	90	30	Aalbessen, veenbessen	90	25
Abrikozen	85	30	Kersen	80	30
Peren zachte/harde	90	30/80	Pruimen	90	30
Aardbeien	80	25	Rabarber	95	30
Bramen	85	25			

Groenten	Temp. (°C)	Tijd (min.)	Groenten	Temp. (°C)	Tijd (min.)
Rode kool	100	110	Boontjes	100	120
Selder	100	110	Erwten	100	120
Asperges	100	120	Koolrabi	100	95
Tomaten	90	30	Wortelen	100	95
Pompoen	90	30	Paddestoelen	100	110

Vlees	Temp. (°C)	Tijd (min.)
Stuk gebraden vlees, voorgekookt	100	85
Vleesbouillon	100	60
Goulash	100	75
Wild, gevogelte	100	75
Worst	100	110
Gehakt	100	110

TIP!

De waarden in de tabellen zijn richtwaarden, nadere informatie is te vinden in de uithardingsrecepten.

1. Wanneer het weck-proces beëindigd is, draait u de temperatuurregelaar naar de „**OFF**“stand.
2. De apparaat van het lichtnet halen (de stekker uit het stopcontact trekken!)
3. Haal de potten na afloop van de weck-tijd uit de heetwaterpan, want het voedsel blijft koken in het hete water, dat langzaam zal afkoelen.

WAARSCHUWING! Risico op brandwonden!

Het water in de pot en de potten worden zeer heet tijdens het wecken.

Gebruik de pottenhendel om de potten op te tillen.

4. Laat het water in de pan afkoelen en maak de heetwaterpan pas daarna leeg.

Oververhittingsbeveiliging / droogloopbeveiliging

Het apparaat is voorzien van een oververhitting/droogloopbeveiliging. Als het apparaat per ongeluk wordt ingeschakeld zonder water of met een kleine hoeveelheid water, of als het water overkookt, wordt de veiligheidsfunctie geactiveerd en schakelt het apparaat automatisch uit.

In dat geval moet u:

1. Draai de temperatuurregelaar naar de „**OFF**“positie.
2. De apparaat van het lichtnet halen (de stekker uit het stopcontact trekken!)
3. Het apparaat dan enige tijd laten afkoelen (minstens 30 minuten).
4. Na afkoeling kan er opnieuw water in worden gegoten en kan het apparaat zoals gewoonlijk worden gebruikt.

6 Reiniging en ontkalking

6.1 Aanwijzingen betreffende de veiligheid tijdens het reinigen

- Voordat het apparaat kan worden gereinigd, dient het apparaat van het lichtnet te worden gehaald.
- Het apparaat geheel laten afkoelen.
- Zorg ervoor dat er geen water in het apparaat komt. Dompel het apparaat niet in water of andere vloeistoffen om het te reinigen. Gebruik geen waterstraal onder druk om het apparaat te reinigen.
- Gebruik geen scherpe of metalen voorwerpen (mes, vork, enz.) om het apparaat schoon te maken. Scherpe voorwerpen kunnen het apparaat beschadigen en leiden tot elektrische schokken wanneer ze in contact komen met geleidende componenten.
- Gebruik geen schuurmiddelen, oplosmiddelen of bijtende schoonmaakmiddelen. Dit kan het oppervlak beschadigen.

NL

6.2 Reiniging

Regelmatige reiniging

1. De heetwaterpan dient regelmatig te worden gereinigd na iedere werkdag, en wanneer nodig, vaker.
2. Reinig de heetwaterpan binnenin grondig met warm water, een zachte doek of spons en een mild afwasmiddel.
3. Spoelen met schoon water en het water laten weglopen door de aftapkraan naar een geschikt reservoir.
4. Was het deksel en de rooster met warm water en een mild reinigingsmiddel. Spoel om met schoon water.
5. Reinig het oppervlak van het apparaat met een zachte, vochtige doek. Als het nodig is, een mild reinigingsmiddel gebruiken.
6. De gereinigde onderdelen en oppervlakken met een zachte doek afdrogen.
7. Veeg de aansluitkabel en de stekker alleen af met een licht vochtige doek.

Reinigen van de aftapkraan

1. Bij dagelijks gebruik moet de aftapkraan elke week grondig worden gereinigd, bij minder frequent gebruik, minder vaak.
2. Maak de hendel van de aftapkraan los en was hem met warm water en afwasmiddel.

3. Goed afspoelen met schoon water.
4. Maak de binnenkant van de aftapkraan en de aansluitingen op de heetwaterpan schoon met een kleine flessenborstel.
5. Laat wat schoon water door de aftapkraan lopen.
6. Zet tenslotte de hendel op de aftapkraan vast.

6.3 Ontkalken

Ongeschikt water kan leiden tot de vorming van kalkaanslag. Kalkaanslag veroorzaakt verlenging van de verwarmingstijd en kan schade aan de heetwaterpan veroorzaken.

TIP!

Om verkalking te voorkomen, wordt het gebruik van gefilterd water aanbevolen!

OPGELET!

Het niet regelmatig ontkalken van de heetwaterpan - volgens de handleiding - vormt de basis voor het niet aanvaarden van de klacht. Deze klachten vallen niet onder de garantie!

De heetwaterpan moet regelmatig worden ontkalkt!

NL

We raden ecologische ontkalken aan met behulp van azijn of citroenzuur.

1. Bereid een oplossing van water en azijn (verhouding 3:1) of water en citroenzuur (2 eetlepels per 1 liter water).
2. Vul de heetwaterpan met deze oplossing.
3. Laat de ontkalkingsoplossing ongeveer 1 uur staan om in te laten werken.
4. Vervolgens de ontkalkingsoplossing aan het koken brengen.
5. De heetwaterpan dan enige tijd laten afkoelen.
6. De ontkalkingsoplossing laten wegstromen in een geschikte container door de aftapkraan.
7. Spoel de heetwaterpan **herhaaldelijk** grondig met schoon water.
8. Om de de ontkalkingsoplossing volledig te verwijderen, moet ook schoon water door de aftapkraan worden gegoten.
9. Indien andere in de handel verkrijgbare ontkalkingsmiddelen worden gebruikt, moeten de aanwijzingen van de fabrikant worden opgevolgd.

7 Verwijdering

Elektrische apparaten



Elektrische apparaten zijn gemarkeerd met dit symbool. Elektrische apparatuur moet op een correcte en milieuvriendelijke manier worden verwijderd en gerecycled. Niet-gevaarlijke apparaten mogen niet bij het huishoudelijk afval worden gegooid. Koppel het apparaat los van de voeding en verwijder de verbindingkabel van het apparaat.

Elektrische apparaten moeten naar aangewezen inzamelpunten worden gebracht.