

CE

Bartscher

GAS-LAVASTEINGRILL

GAS LAVA ROCK GRILL

GRIL À PIERRES DE LAVE À GAZ

GRIGLIA A PIETRA LAVICA GAS

PARRILLA DE PIEDRA VOLCANICA A GAS

CHAPA DE GRILL COM PEDRA VULCÂNICA GAS

GAS LAVASTEENGRILL

LAWA-GRILL GAZOWY

2954521 / GPG91M00

2954631 / GPG92M00



INSTALLATIONS-, BEDIENUNGS-
UND WARTUNGSANWEISUNGEN

INSTALLATION, OPERATING
AND MAINTENANCE INSTRUCTIONS

MANUEL D'INSTALLATION,
D'UTILISATION ET D'ENTRETIEN

MANUALE DI INSTALLAZIONE,
USO E MANUTENZIONE

MANUAL DE INSTALACIÓN,
USO Y MANTENIMIENTO

MANUAL DE INSTALAÇÃO,
UTILIZAÇÃO E MANUTENÇÃO

HANDLEIDING VOOR INSTALLATIE,
GEBRUIK EN ONDERHOUD

WSKAZÓWKI DOTYCZĄCE INSTALACJI,
UŻYTKOWANIA I KONSERWACJI



Rev.-Nr.: 01-2017

DE

GB

FR

IT

ES

PT

NL

PL

DE TECHNISCHE ÄNDERUNGEN VORBEHALTEN!

GB TECHNICAL CHANGES RESERVED!

FR SOUS RÉSERVE DE MODIFICATIONS TECHNIQUES !

IT CI RISERVIAMO LA POSSIBILITÀ DI INTRODURRE MODIFICHE TECNICHE!

ES ¡SE RESERVA EL DERECHO A INTRODUCIR MODIFICACIONES TÉCNICAS!

PT SUJEITO A ALTERAÇÕES TÉCNICAS!

NL TECHNISCHE WIJZIGINGEN VOORBEHOUDEN!

PL WPROWADZANIE ZMIAN TECHNICZNYCH ZASTRZEŻONE!

1. INHOUDSOPGAVE

1. INHOUDSOPGAVE	1
2. INDEX	2
3. VEILIGHEID	3
4. ALGEMENE AANWIJZINGEN EN WAARSCHUWINGEN	4
4.1. Algemene aanwijzingen	4
4.2. Omschrijving van het apparaat	4
4.3. Uitrusting en accessoires	4
4.4. Veiligheidsvoorzieningen	5
4.5. Typeplaatje	5
4.6. Het vervangen van de onderdelen (onderhoudsmonteur)	6
5. GEBRUIK EN WERKING	6
5.1. Beschrijving van de bediening.	6
5.2. Branderontsteking	6
5.3. Instellen van het grill rooster	7
5.4. Tips voor gebruik van het apparaat.....	7
6. REINIGING EN ONDERHOUD	8
6.1. Aanwijzingen voor reiniging en onderhoud	8
6.2. Routine-onderhoud.....	8
6.3. Reiniging van de grillplaat	8
7. STORING IN DE WERKING	9
8. INSTALLATIE	9
8.1. Verpakking en uitpakken	9
8.2. Installatie (onderhoudsmonteur)	10
8.3. Gasaansluiting (onderhoudsmonteur).....	10
8.4. Het afvoeren van verbrandingsproducten	11
8.5. Montage van het apparaat in rij.....	11
8.6. Omzetting naar een andere gassoort (onderhoudsmonteur).....	11
8.7. Controle (onderhoudsmonteur)	12
9. INSTELLINGEN (onderhoudsmonteur)	12
9.1. Het instellen van de minimale waarde op de gaskraan	12
9.2. Vervanging van het brander mondstuk	13
9.3. Instellen luchtinlaat brander	14
9.4. Vervanging van het mondstuk van de ontstekingsvlam.....	14
10. VERWIJDERING VAN HET APPARAAT	15
BIJLAGEN	I

2. INDEX

A

Aansluiting gas 10
 Aanwijzingen voor reiniging en onderhoud 8
 Algemene aanwijzingen 4

B

Branderontsteking 6

C

Controle 12

H

Het afvoeren van verbrandingsproducten 11
 Het instellen van de minimale waarde op de gaskraan 12
 Het vervangen van de onderdelen 6

I

Installatie 10
 Instellen luchtinlaat brander 14
 Instellen van het grill rooster 7
 INSTELLINGEN 12

M

Montage van het apparaat in rij 11

O

Omschrijving van de bediening 6
 Omschrijving van het apparaat 4
 Omzetting naar een andere gassoort 11

R

Reiniging van de grillplaat 8
 Routine-onderhoud 8

S

STORING IN DE WERKING 9

T

Tips voor gebruik van het apparaat 7
 Typeplaatje 5

U

Uitpakken 9
 Uitrusting en accessoires 4

V

VEILIGHEID 3
 Veiligheidsvoorzieningen 5
 Verpakking 9
 Vervanging van het brander mondstuk 13
 Vervanging van het mondstuk van de ontstekingsvlam 14
 VERWIJDERING VAN HET APPARAAT 15

3. VEILIGHEID



Vooraleer het apparaat wordt gebruikt, dient de gebruikshandleiding nauwkeurig te worden gelezen.

De handleiding bevat belangrijke informatie betreffende veilig gebruik en onderhoud van het apparaat.

Bewaar deze handleiding zorgvuldig en raadpleeg wanneer nodig.

De fabrikant heeft bij het ontwerpen en de fabricage speciaal gezorgd om risico's voor de veiligheid en gezondheid van het personeel tijdens de bediening van het apparaat te voorkomen.

Lees aandachtig de instructies in de gebruikshandleiding en alle instructies geplaatst direct op het apparaat. Besteed bijzondere aandacht aan de instructies betreffende veiligheid.

De ingebouwde veiligheidsvoorzieningen mogen nooit worden aangepast of verwijderd. Het niet navolgen van deze regels kan veiligheids- en gezondheidsrisico van de daar werkende personen opleveren.

Het wordt aanbevolen enige testen uit te voeren om over de plaatsing en de functies van de bedieningselementen kennis te krijgen en vooral over deze die voor aan- en uitschakelen van het apparaat zijn verantwoordelijk.

Het apparaat dient alleen te worden bestemd voor het gebruik waarvoor het ontworpen is; ieder ander gebruik wordt beschouwd als incorrect.

De fabrikant aanvaardt geen enkele aansprakelijkheid voor materiële schade of schade aan personen veroorzaakt door incorrect of onjuist gebruik van het apparaat.

Alle onderhoudswerkzaamheden die een specifieke technische kennis of speciale vaardigheden vereisen, worden uitsluitend door gekwalificeerd personeel uitgevoerd.

Om de hygiëne te verzekeren en het voedsel tegen verontreiniging te beschermen, moeten de elementen die direct of indirect in contact met het voedsel komen en alle naburige gebieden grondig worden gereinigd. Hiervoor de wasmiddelen gebruiken die voor de voedingsindustrie zijn geschikt, vermijd het gebruik van brandbare of schadelijke stoffen.

Zorg ervoor dat na elk gebruik alle branders en controle elementen zijn uitgeschakeld en de aansluitkabels zijn losgekoppeld.



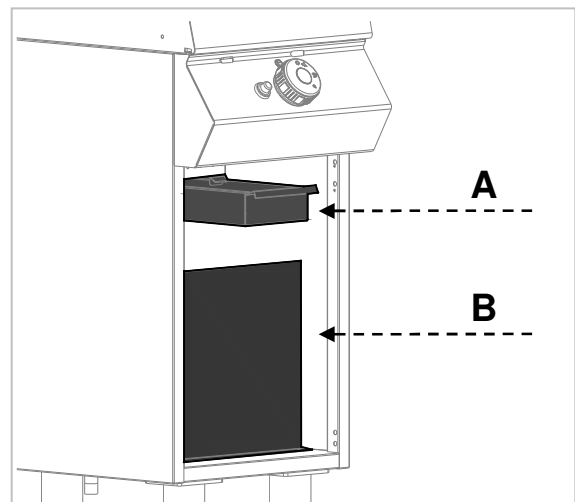
Na ieder gebruik van het apparaat zich ervan verzekeren dat de brander uit staat, de bedieningselementen zijn gedeactiveerd en de gastoevoer is uitgeschakeld.



Het apparaat heeft tijdens de installatie, instelling en aansluiting op het gas (hoofdstuk 8 „INSTALLATIE”) het gebruik van bepaalde veiligheidsmaatregelen.



In het geval van een langere onderbreking in het gebruik van het apparaat, dienen niet alleen alle toevoerkabels te worden uitgeschakeld, maar ook dienen alle interne en externe elementen van het apparaat te worden gereinigd (Hoofdstuk 6 „REINIGING EN ONDERHOUD”).



Tijdens het werk moet in het apparaat altijd een kuip aanwezig zijn (A).



Verwijder of verander nooit het scherm van de interne planken van de kast (B).



Het is verboden het apparaat te reinigen onder een directe waterstraal.

4. ALGEMENE AANWIJZINGEN EN WAARSCHUWINGEN

4.1. Algemene aanwijzingen

Deze gebruikshandleiding is door de fabrikant opgesteld om voor bevoegd personeel informatie nodig voor werk met het apparaat te verstrekken.

Het wordt aanbevolen dat de geadresseerden van de informatie het zorgvuldig en strikt doorlezen.

Door het doorlezen van deze informatie kan het risico voor menselijke gezondheid en veiligheid worden voorkomen.

Bewaar deze instructies voor de gehele levensduur van het apparaat op een bekend en goed bereikbare plaats wanneer nodig altijd kan worden geraadpleegd.

Om belangrijke informatie van de tekst te benadrukken of aandacht op belangrijke gegevens te leggen, worden speciale symbolen gebruikt:

Waarschuwing



Het wijst op belangrijke veiligheidsvoorschriften aan. Om de gezondheid en de veiligheid van personen niet in gevaar te brengen en geen schade te veroorzaken, is het juiste gedrag nodig.

Voorzichtig

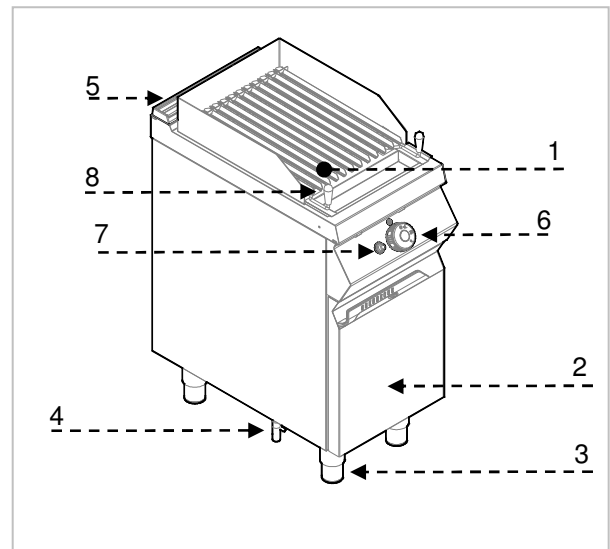


Wijst op belangrijke technische informatie die niet onderschat mogen worden.

4.2. Omschrijving van het apparaat

Dit apparaat, genoemd de LAVASTEEN GRILL, is ontworpen en geproduceerd voor de professionele keuken.

- 1) Grillrooster (type V)
- 2) Deurtje
- 3) Poten in hoogte verstelbaar
- 4) Gasaansluiting
- 5) Afzuiging: afvoeren van verbrandingsproducten
- 6) Regulator vermogen: reguleert het vermogen van de brander (min. - max.)
- 7) Ontsteking van de brander: piëzo-elektrische branderontsteking
- 8) Handgrepen voor de regulatie van de hoogte van het grillrooster



4.3. Uitrusting en accessoires

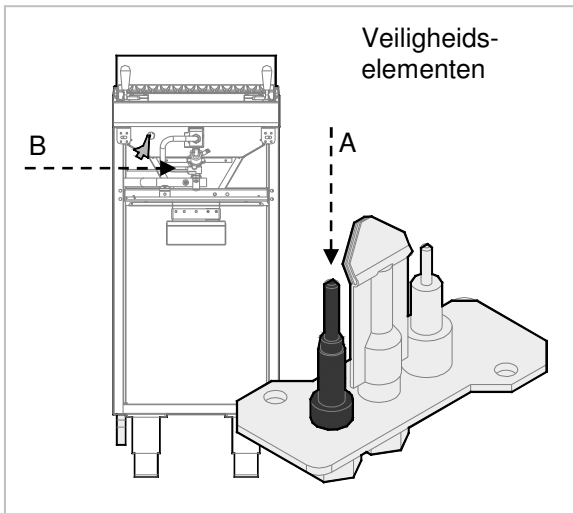
Het apparaat wordt geleverd met de volgende uitrusting:

- Rooster (type V) voor vlees

Op bestelling kan het apparaat worden uitgerust met de volgende accessoires:

- Rond rooster voor vis

4.4. Veiligheidsvoorzieningen



Het apparaat is uitgerust met veiligheidsvoorzieningen. Op de afbeelding is de plaatsing van deze veiligheidsvoorzieningen te zien.

- A. Veiligheids thermo-koppel:** blokkeert de gastoevoer in het geval van het doven van de vlam.
- B. Gaskraan:** voor het openen en sluiten van de gastoevoer.



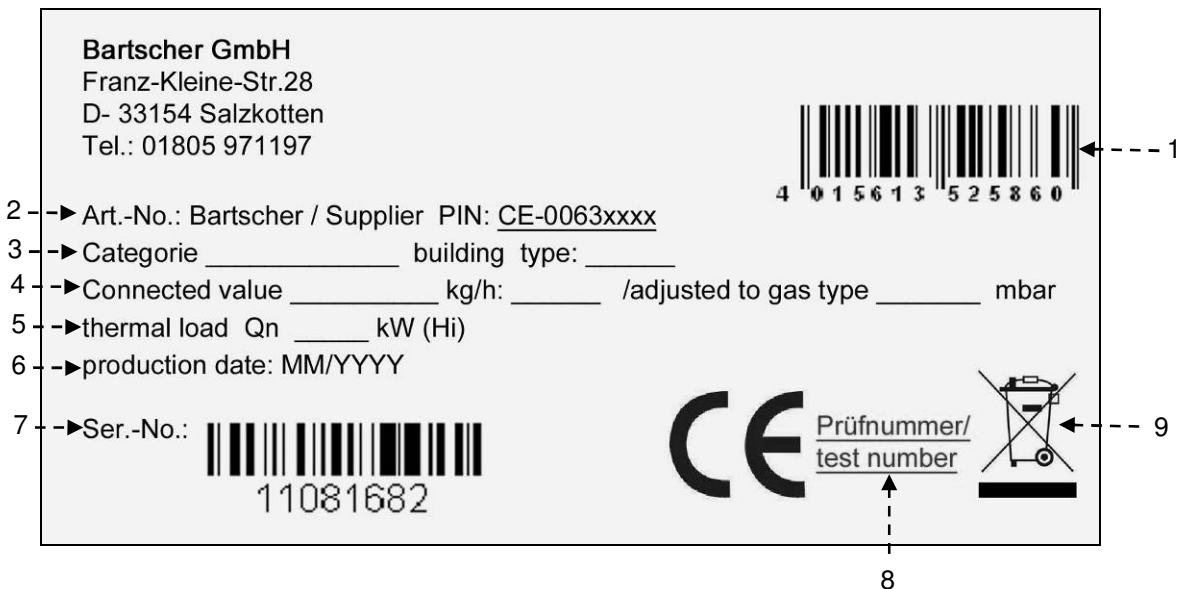
Iedere dag dient de juiste werking en efficiëntie van de veiligheidsvoorzieningen te worden gecontroleerd.

NL

4.5. Typeplaatje

Het op de afbeelding weergegeven typeplaatje wordt direct op het apparaat aangebracht. Op het typeplaatje worden alle nodige aanwijzingen en informatie voor gebruiksveiligheid weergegeven.

- | | |
|--|--|
| <ul style="list-style-type: none"> 1) EAN-code 2) Art.-nr./ modelnr. / CE-certificaatnr. 3) Apparaat categorie / type | <ul style="list-style-type: none"> 4) Aansluitwaarden / Gasverbruik / Fabrieksinstelling voor de gegeven soort gas 5) Warmtebelasting 6) Productiedatum 7) Serienr. 8) CE-conformiteitsmarkering 9) WEEE-symbool |
|--|--|



4.6. Het vervangen van de onderdelen (onderhoudsmonteur)



Activeer alle aanwezige veiligheidsvoorzieningen voordat je een onderdeel vervangt.
Let er vooral op de gaskraan te sluiten en de toegang tot voorzieningen die, als ze geactiveerd worden, onverwachte gevaren voor de veiligheid en gezondheid van personen kunnen betekenen, te verhinderen.

Vervang indien nodig versleten onderdelen uitsluitend door originele reserveonderdelen



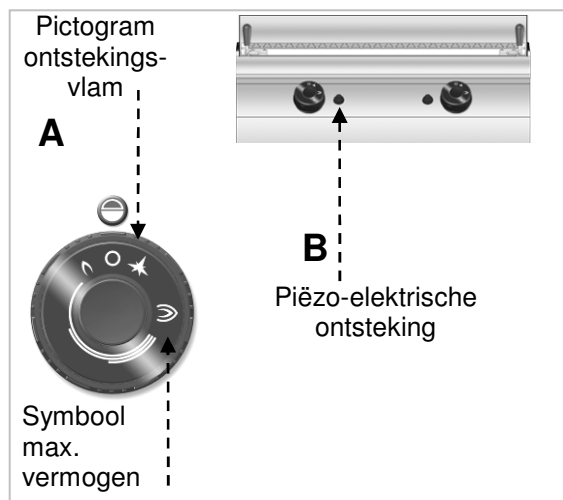
Wij zijn niet aansprakelijk voor schade aan personen of onderdelen ontstaan door gebruik van andere dan originele onderdelen of ingrepen aan het apparaat zonder de toestemming van de fabrikant, die de veiligheidsvereisten kunnen veranderen.

5. GEBRUIK EN WERKING

5.1. Beschrijving van de bediening.

De bedieningselementen voor de belangrijkste functies bevinden zich op het bedieningspaneel van het apparaat.

- A) Vermogensregulator:** reguleert de gastoevoer en verandert hiermee de temperatuur van de olie.
- B) Piëzo-elektrische ontsteking:** ontsteekt de ontstekingsvlam van de brander.



5.2. Branderontsteking

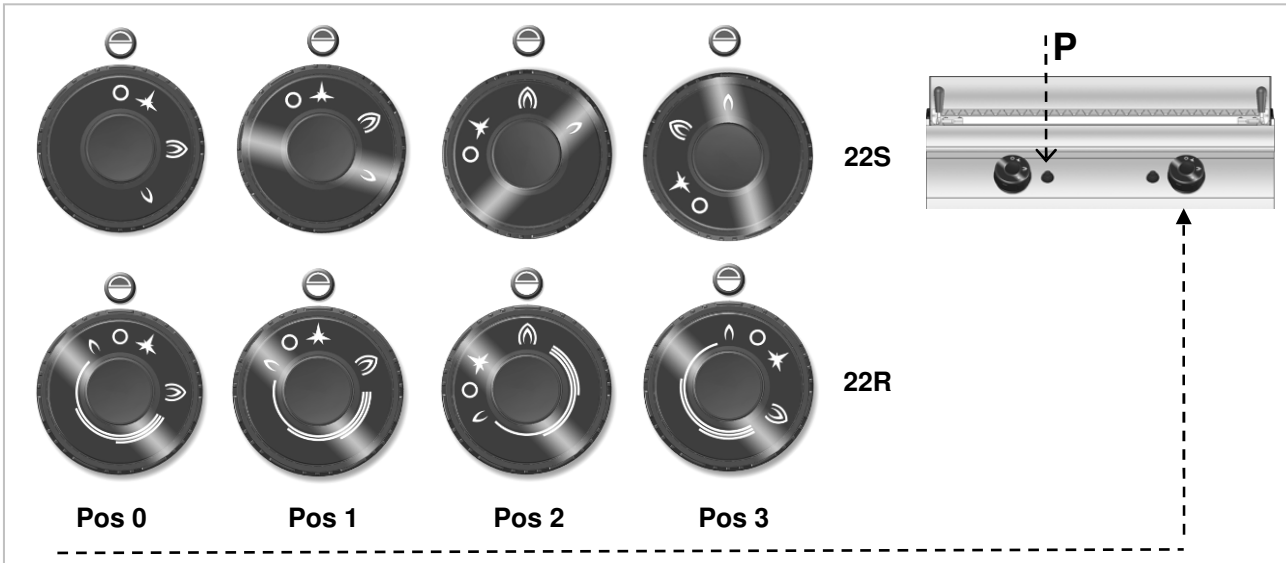
ONTSTEKING

- A)** De branderregulator indrukken en naar links draaien (positie 1) (afb. pag. 7)); tegelijkertijd knop **P** indrukken, om de ontstekingsvlam te ontsteken.
- B)** De regulatie draaiknop ongeveer 10 seconden ingedrukt houden, om het thermo-element te verwarmen, vervolgens de regulator loslaten.
- C)** Om de gasbrander aan te steken, de regulatie draaiknop naar links draaien (positie 2).
- D)** Het vermogen van de brander instellen (positie 3).

UITZETTEN

A) Om de brander uit te zetten, de regulator van de brander naar rechts draaien (positie 1); de ontstekingsvlam brandt verder.

B) Om de ontstekingsvlam te doven, de regulatie draaiknop naar rechts draaien (positie 0).

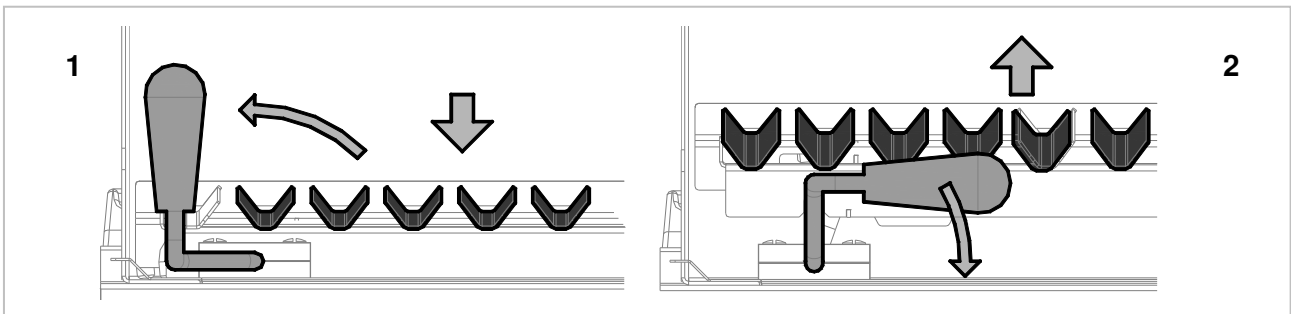


5.3. Instellen van het grill rooster

Het grillrooster kan worden gereguleerd met behulp van de voorste handgrepen voor de regulatie van de hoogte.

Er bestaan twee instellingen:

1. Verlaagd grillrooster (regulatie handgreep verticaal)
2. Verhoogd grillrooster (regulatie handgreep horizontaal)



5.4. Tips voor gebruik van het apparaat

Als het apparaat langere tijd niet zal worden gebruikt, dient op de volgende manier te worden gehandeld:

1. De gastoevoer onderbreken met behulp van de afdichtstop.
2. Het apparaat en de aansluitende oppervlakken zorgvuldig reinigen.
3. Op oppervlakken van roestvrijstaal een laag vaseline aanbrengen.
4. Alle onderhoudswerkzaamheden uitvoeren.

Om het juiste gebruik van het apparaat te kunnen garanderen, dienen de volgende aanbevelingen te worden opgevolgd:

- Gebruik uitsluitend de door de producent geleverde uitrusting;
- Het apparaat niet gebruiken voor het verwarmen van pannen of koekenpannen, omdat dat het grillrooster kan beschadigen.

i Vóór het aanzetten van het apparaat een beetje water in de vetopvangbak gieten. Dit vergemakkelijkt de reiniging.

6. REINIGING EN ONDERHOUD

6.1. Aanwijzingen voor reiniging en onderhoud



Alle bestaande veiligheidsvoorzieningen worden voor het onderhoud geactiveerd.

Let er vooral op de gaskraan te sluiten en de toegang tot voorzieningen die, als ze geactiveerd worden, onverwachte gevaren voor de veiligheid en gezondheid van personen kunnen betekenen, te verhinderen.

6.2. Routine-onderhoud

De juiste conservatie houdt in alle elementen die in contact komen met het levensmiddel reinigen en regelmatig de brander en de sproeier reinigen.

Zorgvuldig onderhoud verzekert de beste prestaties, een langere levensduur van het apparaat en een goede werking van de veiligheidsvoorzieningen.

Richt geen directe waterstralen of hogedrukreiniger op het apparaat.

Gebruik voor het schoonmaken van roestvrij staal geen staalwol of borstels omdat ze ijzerdeeltjes op het oppervlakte kunnen achterlaten die door oxidatie roest veroorzaken.

Gebruik voor het verwijderen van opgedroogde resten, spatels van hout of kunststof of zachte schuursponsjes.

Bij langdurig buitengebruik een laag vaseline op alle roestvrijstalen oppervlakken aanbrengen.



Gebruik geen reinigingsmiddelen die gevaarlijke of voor de gezondheid schadelijke stoffen (oplosmiddelen, benzine enz.) bevatten.

Aan het eind van de **werkdag** zorgvuldig reinigen:

- grillrooster;
- apparaat;
- vetopvangbak.

Periodiek dienen door bevoegd personeel de volgende handelingen te worden uitgevoerd:

- Controle van de druk en de dichtheid van de installatie;
- Controle van de juiste werking van de thermoelementen;
- Controle van de onberispelijke werking van de afvoer en de reiniging ervan als dat nodig is.

6.3. Reiniging van de grillplaat

Er dient te worden gehandeld op de volgende wijze:

1. Verwijder met behulp van een schraper etensresten van de grillplaat (in het bijzonder voorzichtig zijn in het geval van verchroomde platen).
2. De grillplaat insmeren met een middel dat vet oplost en enkele minuten laten staan.
3. De afvoeropening afsluiten met behulp van de juiste stop.
4. Heet water over de grillplaat gieten en enkele minuten laten staan.
5. Neem de opvangbak eruit.

6. Onder de afvoeropening een container plaatsen.
7. De stop eruit nemen en wachten tot het water geheel is weggestroomd.
8. Vervolgens de grillplaat zorgvuldig reinigen en drogen.



Aanbevolen wordt de accessoires in de afwasmachine te wassen.



Zorgvuldig de grillplaat drogen om roestvorming te voorkomen, en vervolgens een beschermlaag van vaseline aanbrengen.

7. STORING IN DE WERKING

Volgende informatie wordt gebruikt voor erkenning en verwijdering van eventuele storingen die zich kunnen voordoen tijdens het gebruik van het apparaat.

Sommige van deze problemen kunnen door de gebruiker worden opgelost, bij alle overige is nauwkeurige kennis nodig. Zulke problemen worden opgelost door deskundig personeel.

Probleem	Oorzaak	Mogelijke oplossingen
Gaslucht.	Komt soms vrij bij het doven van de vlam.	Draai de kraan die de gastoevoer sluit, dicht en lucht de ruimte..
Ontstekingsvlam brandt niet.	De ontstekingsvonk doet het niet.	Controleer de werking van het ontstekingsmechanisme. Initieer de ontstekingsvlam met de hand.
	Lucht in de leidingen als gevolg van het langere tijd niet gebruiken.	 Neem dan contact op met de service.
De ontstekingsvlam brandt, maar de brander gaat niet aan.		Controleer de werkthermostaat  Als het probleem blijft bestaan, neem dan contact op met de service.
De vlam is geel.	De brander is verontreinigd of de afzuiging is verstopt.	 Neem dan contact op met de service.

8. INSTALLATIE

8.1. Verpakking en uitpakken

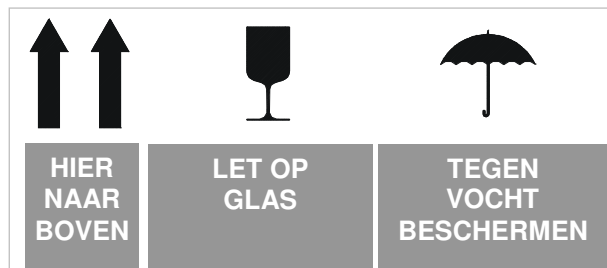
Bij uitpakken en installatie van het apparaat dienen de instructies van de fabrikant worden nageleefd die direct op de verpakking en in deze gebruiksaanwijzing worden omschreven.

Voor hijsen en transport van het product is het gebruik van een vorkheftruck of palletwagen aanbevolen waarbij bijzondere aandacht moet op de gelijkmatige gewichtsverdeling worden besteed om het risico van kantelen te voorkomen (het vermijden van overmatige hellingen!).



Wanneer de standaard wordt gebruikt, letten op het gas en de positie van de poten.

De verpakking bestaat uit kartonnen dosje en de houten pallet. Op de kartonnen doos is aantal symbolen weergegeven die in overeenstemming met de internationale regelgeving over de regels tijdens het laden en het lossen, bij transport en opslag het apparaat informeren.



Controleer bij ontvangst of de verpakking volledig is en tijdens het vervoer niet wordt beschadigd. Meld de eventuele schade onverwijld bij de vervoerder.

Pak het apparaat zo snel mogelijk uit om te controleren of het niet beschadigd wordt.

Een kartonnen doos niet met scherpe gereedschappen open doen. Dit kan schade aan de roestvrij stalen platen binnen de verpakking veroorzaken.

Haal de kartonnen verpakking uit het apparaat van boven.

Controleer na het uitpakken van het apparaat of de uitrusting met de bestelling overeenkomt.

Bij onregelmatigheid informeer onmiddellijk de verkoper.



Bewaar het verpakkingsmateriaal (nylon zakjes, piepschuim, nieten, ...) buiten het bereik van kinderen!

Verwijder de beschermende PVC-laag van de binnenste en buitenste oppervlaken. Gebruik hiervoor geen metalen gereedschap.

8.2. Installatie (onderhoudsmonteur)

Het hele installatieproces moet vanaf het begin van de uitvoering goed worden overwogen.

De installatieplaats moet van alle toevoeraansluitingen en de afvoerleiding voor productieresten worden voorzien. De plaats moet tevens goed worden verlicht en aan alle hygiënische en sanitaire vereisten volgens de geldende wetgeving voldoen.

De installatie moet op een afstand van minstens 5 cm van de wand gebeuren als deze niet tegen een temperatuur van minstens 150 °C bestand is.

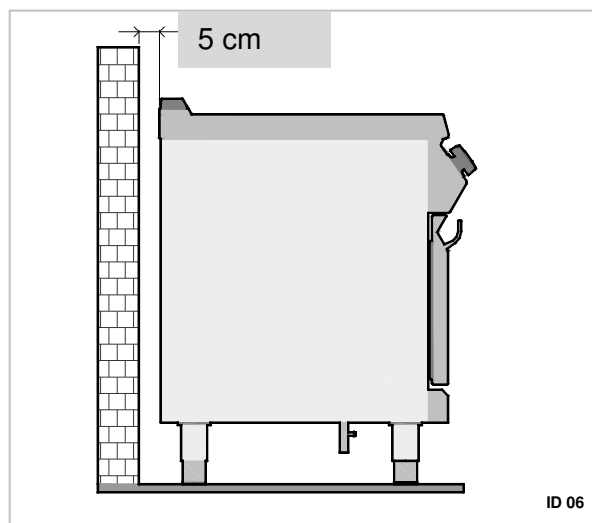


Als het apparaat dicht bij de muur, de wand, keukenkastjes of decoratieve elementen enz. moet worden geplaatst, dan moeten deze zijn gemaakt van niet-brandbare materialen en anders moeten zij worden bedekt met niet-brandbare materialen.

Plaats het apparaat horizontaal door het instellen van de afzonderlijke stelvoeten.



Om de goede werking van het apparaat te garanderen, mag het enkel in permanent verluchte ruimten worden geïnstalleerd en gebruikt.



Het interne gastoevoersysteem en de ruimten waarin het apparaat wordt opgesteld, moeten aan de geldende bepalingen van het land van gebruik voldoen (ministerieel besluit van 12 juli '96 en UNI-CIG 87/23).

Men dient de voor een regelmatige verbranding van het gas aan de branders vereiste luchthoeveelheid toe te voeren, d.w.z. ong. 2 kubieke meter per uur per kW geïnstalleerd vermogen.

8.3. Gasaansluiting (onderhoudsmonteur)

De gasaansluiting moet volgens de geldende bepalingen gebeuren.

Voordat je het apparaat aansluit, dien je de specificaties, het gastype de werkingsdruk en het debiet, die weergegeven worden op het typeplaatje, controleren.

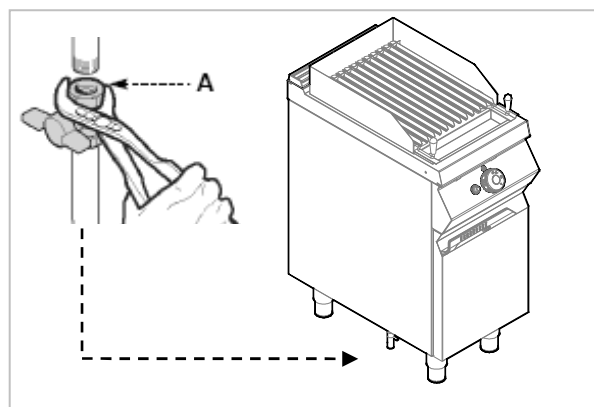
De aansluiting komt tot stand door het verbinden van de aansluitingsslang van het apparaat met de buis van het gasnet. Aan de verbinding moet een afsluitklep worden geïnstalleerd om de gastoevoer indien nodig te kunnen onderbreken.

Indien in het gastoevoersysteem aanzienlijke drukschommelingen optreden, dan wordt het gebruik van een drukregelaar aanbevolen.

Na de aansluiting dien je te controleren of er eventueel gaslekken zijn.



Gebruik nooit open vuur om gaslekken te zoeken!



8.4. Het afvoeren van verbrandingsproducten

In het geval van de installatie van apparaten van het type „A”, is het gebruik van een uitlaatsysteem niet voorzien, maar is een efficiënte afzuigkap voldoende om de verbrandingsproducten naar buiten af te voeren.

Installatie onder een afzuigkap (A)

Het apparaat onder een afzuigkap plaatsen (1), en aan de uitlaat van het apparaat een buis bevestigen met de afmetingen die op de afbeelding zijn opgegeven.

Het einde van de afvoerleiding moet zich minstens 1,8 meter boven het instellingsoppervlak van het apparaat bevinden.

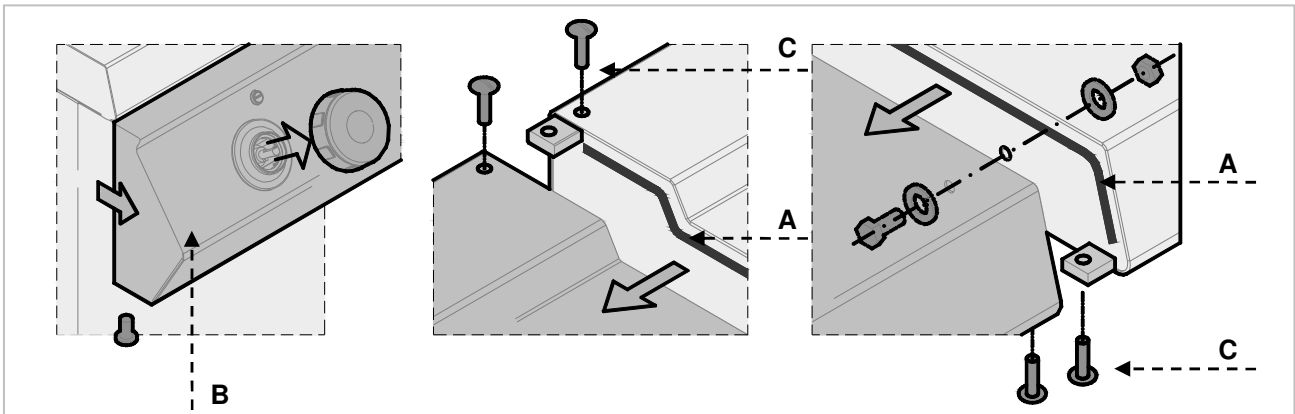


De gastoevoer moet direct ondergeschikt zijn aan het afzuigstelsel: het blokkeren van de afzuigventilator moet het onderbreken van de gastoevoer veroorzaken.



De ventilator moet automatisch aan gaan als het gasventiel open is.

8.5. Montage van het apparaat in rij



Om apparaten op een rij (zij aan zij) te monteren, als volgt handelen:

1. Het besturingspaneel (B) demonteren en, als het nodig is, het uitlaatsysteem verwijderen.
2. Bij de zijkanten die tegen elkaar staan, isolatietape gebruiken (A).

3. Het apparaat naar voren trekken en verticaal plaatsen (door de poten in te stellen).
4. De apparaten aan elkaar verbinden met de verbindingselementen (C).

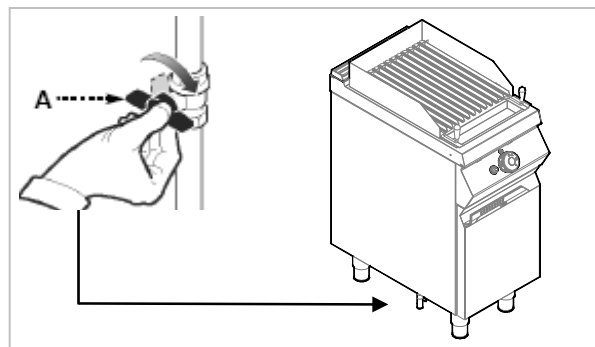
8.6. Omzetting naar een andere gassoort (onderhoudsmonteur)

Het apparaat is door de producent gecontroleerd voor de op het typeplaatje aangegeven gassoort. In het geval van het gebruik van een andere gassoort, dient op de volgende manier te worden gehandeld:

1. De gaskraan sluiten (A).

2. Vervang het mondstuk van de brander (zie hoofdstuk 9.2)
3. Vervang het mondstuk van de ontstekingsvlam van de brander (zie hoofdstuk 9.4)
4. De minimale waarde op de gaskraan van de brander instellen (zie hoofdstuk 9.1).

5. Als het nodig is de oorspronkelijke luchttoevoer naar de brander reguleren.
6. De sticker op het typeplaatje verwijderen en een nieuwe erop plakken, met de informatie over het actueel gebruikte gas in de installatie (positie 4 van het typeplaatje).



8.7. Controle (onderhoudsmonteur)

Voor het in bedrijf stellen van het apparaat dient de installatie te worden gecontroleerd om de exploitatievoorwaarden te bepalen voor een enkel onderdeel en eventuele onjuistheden te herkennen..

Het wordt aanbevolen de volgende controles uit te voeren:

1. Het openen van de gaskraan en het controleren van de dichtheid van de aansluitingen.
2. De controle van de juiste werking van de ontsteking en vlam van de gasbranders.
3. De controle, en als het nodig is, regulatie van de druk en de gasdoorstroom voor de posities max en min (zie hoofdstuk 9.1).
4. De controle van de juiste werking van de veiligheidsthermostaat.
5. De controle van de gasleidingen met het oog op lekken.

9. INSTELLINGEN (onderhoudsmonteur)



Activeer alle aanwezige veiligheidsvoorzieningen voordat je het apparaat begint in te stellen. Let er vooral op de gaskraan te sluiten en de toegang tot voorzieningen die, als ze geactiveerd worden, onverwachte gevaren voor de veiligheid en gezondheid van personen kunnen betekenen, te verhinderen.



Na het beeindigen van alle kalibratiewerkzaamheden en instellingswerkzaamheden, dient de juiste werking en de dichtheid van de gasinstallatie van het apparaat te worden gecontroleerd.

Zich ervan verzekeren dat bij minimale en maximale ingangsdruk de vlam stabiel is. Na het beeindigen van de regulatie, de voorbereide legslatienmerken aanbrengen en/of de regulatieschroeven lakken.

9.1. Het instellen van de minimale waarde op de gaskraan



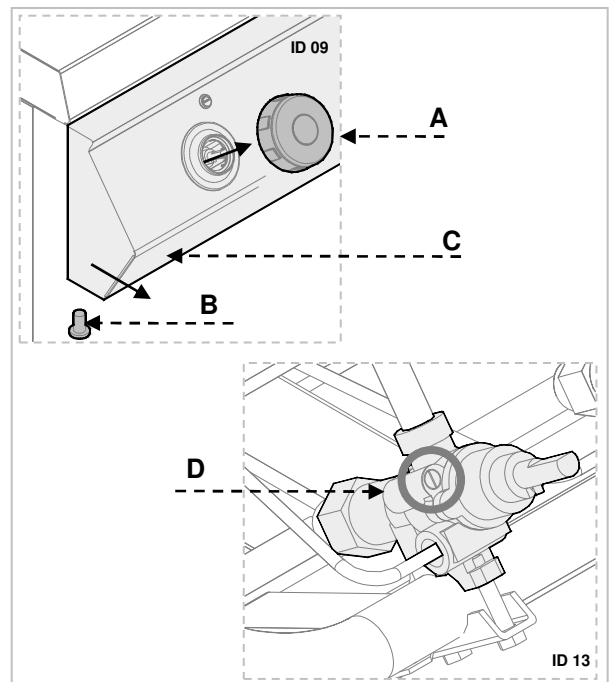
Deze instellingen alleen uitvoeren als het aangesloten gas anders is dan het controlegas, na het aanpassen van het toevoersysteem.



Vóór het uitvoeren van deze instelling controleren of de gasdruk overeenkomt met de respectievelijke nominale druk (zie tabel in de bijlage).

Er dient op de volgende manier de worden gehandeld:

1. De gaskraan afsluiten.
2. De regulatie draaiknop eruit trekken (A).
3. De schroeven B eruit draaien en het bedieningspaneel eraf halen (C).
4. De by-pass schroef D instellen en vervangen voor de juiste voor het gebruikte soort gas (zie bijlage).
Na instelling de schroef lakken.
5. Tot slot het bedieningspaneel (C) en de regulatie draaiknop (A) monteren.



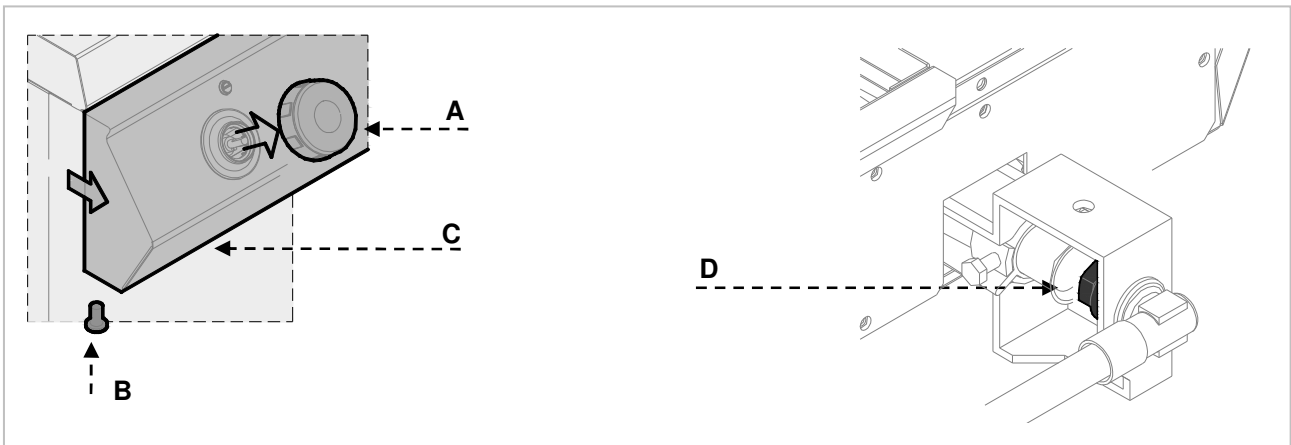
NL

9.2. Vervanging van het brander mondstuk

Er dient op de volgende manier de worden gehandeld:

1. De gaskraan afsluiten.
2. De regulatie draaiknop eruit trekken (A).
3. De schroeven B eruit draaien en het bedieningspaneel eraf halen (C).

4. Vervang het mondstuk (D) voor het juiste mondstuk voor het gebruikte gas (zie bijlagen).
5. Tot slot de oorspronkelijke staat herstellen.

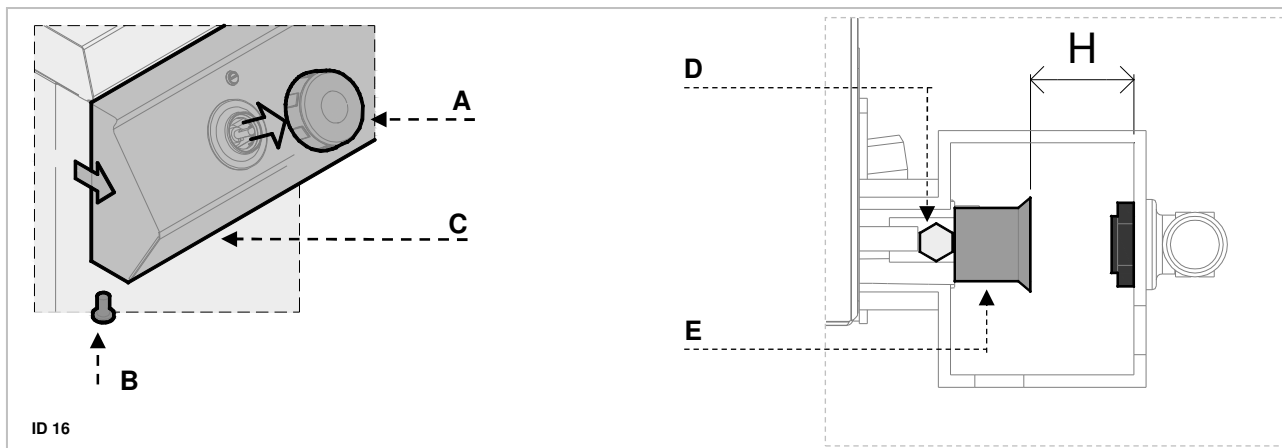


9.3. Instellen luchtinlaat brander

Er dient op de volgende manier de worden gehandeld:

1. De gaskraan afsluiten.
2. De regulatie draaiknop eruit trekken (A).
3. De schroeven B eruit draaien en het bedieningspaneel eraf halen (C).

4. De schroef (D) losdraaien en de huls (E) instellen afhankelijk van het gebruikte soort gas (zie bijlagen).
5. Tot slot de oorspronkelijke staat herstellen.



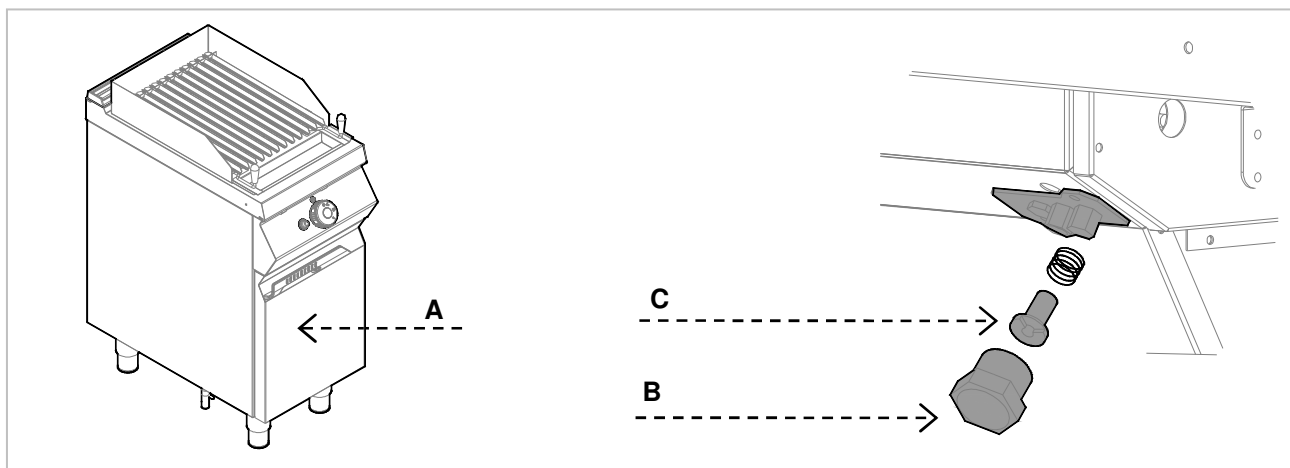
ID 16

9.4. Vervanging van het mondstuk van de ontstekingsvlam


Er dient op de volgende manier te worden gehandeld:


- De gaskraan dichtdraaien.
- Het deksel openen (A)
- De ontstekingsvlam is naast de brander aangebracht.
- Schroef de moer (B) eraf.

- Het mondstuk C eraf halen en vervangen voor een mondstuk dat juist is voor het gebruikte soort gas (zie tabel in de bijlagen).
- Opnieuw de moer (B) vastdraaien en de oorspronkelijke staat herstellen.
- Het deksel sluiten (A).



10. VERWIJDERING VAN HET APPARAAT

 Het apparaat is in overeenstemming met de Europese richtlijn 2002/96/EG, WASTE ELECTRICAL AND ELECTRONIC EQUIPMENT (WEEE) gekenmerkt.

 **Door de verwijdering van het product op de juiste manier draagt de gebruiker bij om potentiële negatieve gevolgen voor het milieu en de gezondheid te voorkomen.**



Het symbool  op het product of op de meegeleverde documentatie informeert dat dit product niet als huishoudelijk afval mag worden behandeld maar het moet in een bepaalde inzamelpunt voor de recycling van elektrische en elektronische apparaten worden geleverd.

Neem de plaatselijke regelgeving in acht voor het verwijderen van afval.

Voor meer informatie over de behandeling, terugwinning en recycling van dit product, neem contact op met de gemeente, het afvalverwerkingsbedrijf of de winkel waar het product wordt gekocht.

ANLAGEN

ATTACHMENTS

ANNEXES

ALLEGATI

ANEXOS

ANEXOS

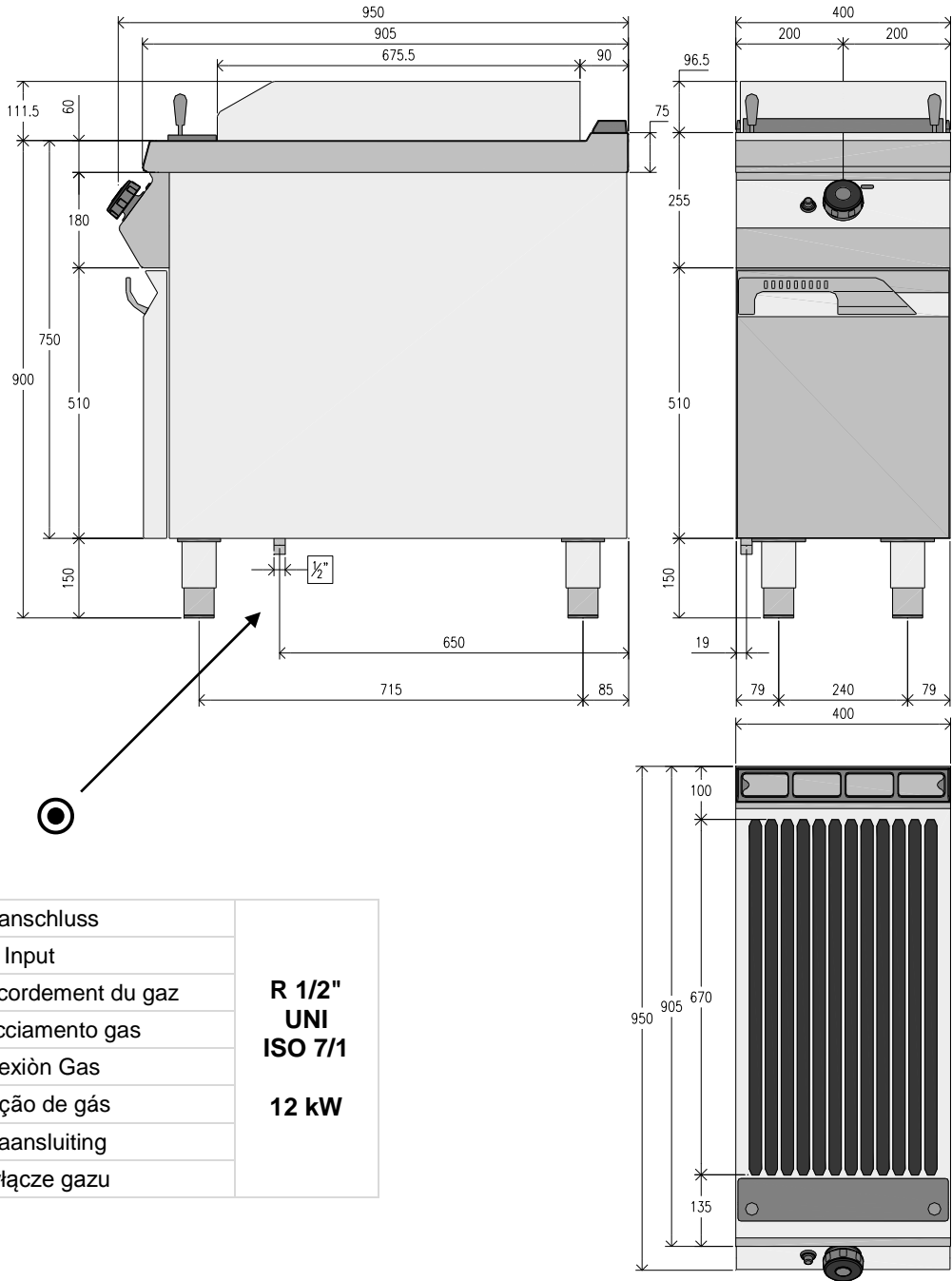
BIJLAGEN

ZAŁĄCZNIKI

Modelle	Brenner	ΣQ_n	Gasverbrauch			
Model	Burner		Gas consumption			
Modèle	Brûleur		Consommation de gaz			
Modello	Bruciatore		Consumo gas			
Modelo	Queimador		Consumo de gas			
Modelo	Queimador		Consumo de gás			
Model	Brander		Gasverbruik			
Model	Palnik		Zużycie gazu			
			G20	G25	G30	G31
	9 kW	kW	m ³ /h	m ³ /h	kg/h	kg/h
GPG91M00	1	12	1,27	1,48	0,95	0,93
GPG92M00	2	24	2,54	2,95	1,89	1,86

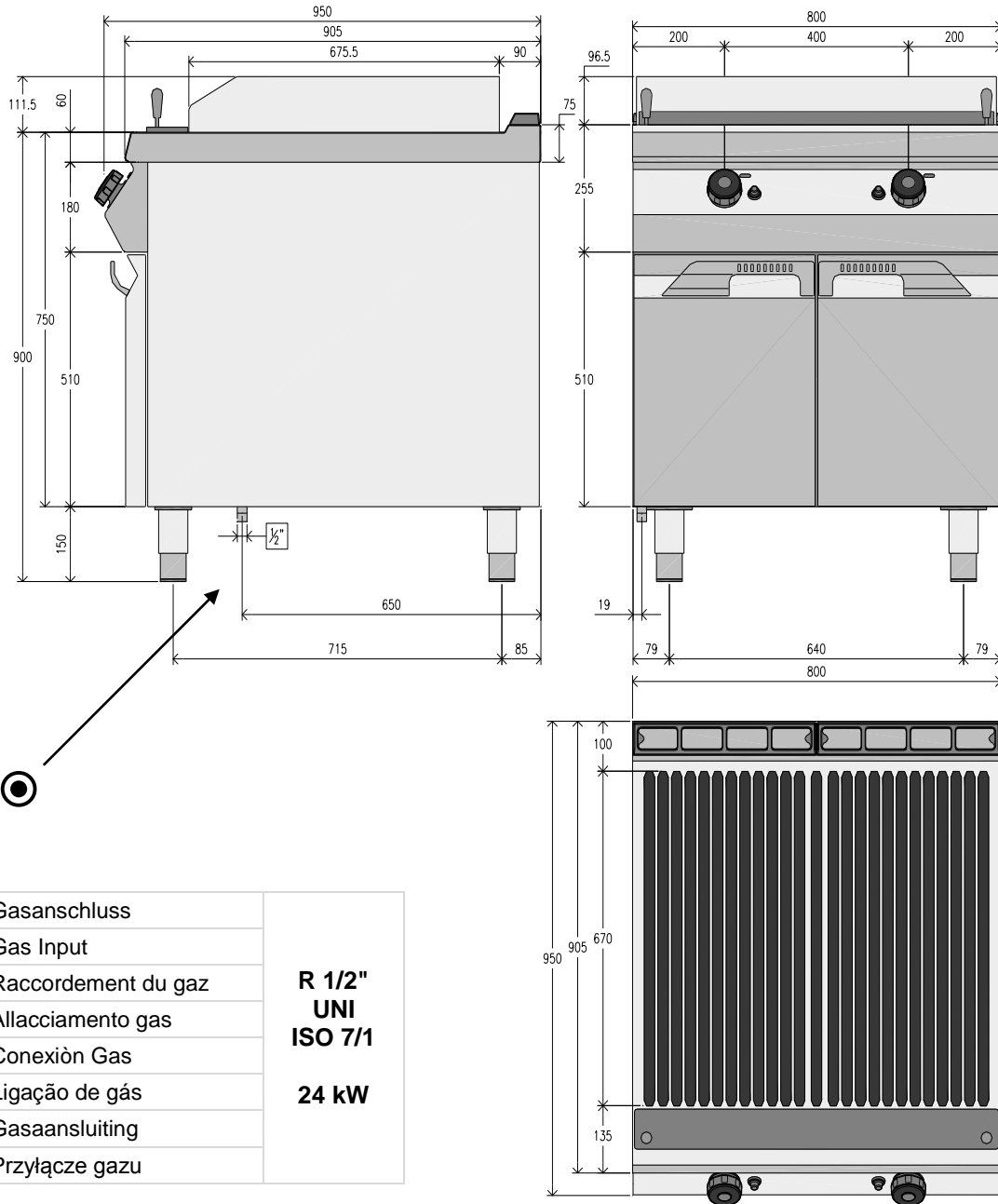
GPG91M00

**ANSCHLUSSSCHEMA - CONNECTION CARD - FICHE DES RACCORDEMENTS -
 SCHEDA ALLACCIAMENTI - FICHA DE ENLACES - ESQUEMA DAS CONEXÕES -
 PLAN AANSLUITINGEN - SCHEMAT PODŁĄCZENIA**



GPG92M00

**ANSCHLUSSSCHEMA - CONNECTION CARD - FICHE DES RACCORDEMENTS -
 SCHEDA ALLACCIAMENTI - FICHA DE ENLACES - ESQUEMA DAS CONEXÕES -
 PLAN AANSLUITINGEN - SCHEMAT PODŁĄCZENIA**



	Gasanschluss	R 1/2" UNI ISO 7/1 24 kW
	Gas Input	
	Raccordement du gaz	
	Allacciamento gas	
	Conexiòn Gas	
	Ligação de gás	
	Gasaansluiting	
Przyłącze gazu		

Tabelle: Düsen für Brenner - Table: Burner nozzles - Tableau : Buses du brûleur - Tabella: ugelli dei bruciatori - Tabla: Toberas del quemador - Tabel: mondstukken voor de brander - Tabela: Dysze palnika

12 kW

①	②	Gas	Pen mbar	Qn max kW	Qn min kW	I ③	B ④	P ⑤	H mm ⑥
AT	II2H3B/P	G30/G31	50	12	4	150	85	22	13
		G20	20	12	4	260	Adj	27	13
BE	II2E+3+	G30/G31	28/37	12	4	170	100	22	13
		G20	20	12	4	260	Adj	27	13
		G25	25	12	4	270	Adj	27	13
BG	II2H3B/P	G30/G31	30	12	4	170	100	22	13
		G20	20	12	4	260	Adj	27	13
CH	II2H3+	G30/G31	28/37	12	4	170	100	22	13
		G20	20	12	4	260	Adj	27	13
	II2H3B/P	G30/G31	50	12	4	150	85	22	13
		G20	20	12	4	260	Adj	27	13
CY	II2H3+	G30/G31	28/37	12	4	170	100	22	13
		G20	20	12	4	260	Adj	27	13
	II2H3B/P	G30/G31	30	12	4	170	100	22	13
		G20	20	12	4	260	Adj	27	13
CZ	II2H3+	G30/G31	28/37	12	4	170	100	22	13
		G20	20	12	4	260	Adj	27	13
DE	II2ELL3B/P	G30/G31	50	12	4	150	85	22	13
		G20	20	12	4	260	Adj	27	13
		G25	20	12	4	285	Adj	27	13
DK	II2H3B/P	G30/G31	30	12	4	170	100	22	13
		G20	20	12	4	260	Adj	27	13
EE	II2H3B/P	G30/G31	30	12	4	170	100	22	13
		G20	20	12	4	260	Adj	27	13
ES	II2H3+	G30/G31	28/37	12	4	170	100	22	13
		G20	20	12	4	260	Adj	27	13
FI	II2H3B/P	G30/G31	30	12	4	170	100	22	13
		G20	20	12	4	260	Adj	27	13
FR	II2E+3+	G30/G31	28/37	12	4	170	100	22	13
		G20	20	12	4	260	Adj	27	13
		G25	25	12	4	270	Adj	27	13

Tabelle: Düsen für Brenner - Table: Burner nozzles - Tableau : Buses du brûleur - Tabella: ugelli dei bruciatori - Tabla: Toberas del quemador - Tabel: mondstukken voor de brander - Tabela: Dysze palnika 12 kW

①	②	Gas	Pen mbar	Qn max kW	Qn min kW	I ③	B ④	P ⑤	H mm ⑥
GB	II2H3+	G30/G31	28/37	12	4	170	100	22	13
		G20	20	12	4	260	Adj	27	13
GR	II2H3+	G30/G31	28/37	12	4	170	100	22	13
		G20	20	12	4	260	Adj	27	13
	II2H3B/P	G30/G31	30	12	4	170	100	22	13
		G20	20	12	4	260	Adj	27	13
HR	II2H3B/P	G30/G31	30	12	4	170	100	22	13
		G20	20	12	4	260	Adj	27	13
IE	II2H3+	G30/G31	28/37	12	4	170	100	22	13
		G20	20	12	4	260	Adj	27	13
IS	I3B/P	G30/G31	30	12	4	170	100	22	13
IT	II2H3+	G30/G31	28/37	12	4	170	100	22	13
		G20	20	12	4	260	Adj	27	13
LT	II2H3B/P	G30/G31	30	12	4	170	100	22	13
		G20	20	12	4	260	Adj	27	13
LU	I2E	G20	20	12	4	260	Adj	27	13
LV	II2H3B/P	G30/G31	30	12	4	170	100	22	13
		G20	20	12	4	260	Adj	27	13
MT	I3B/P	G30/G31	30	12	4	170	100	22	13
NL	II2L3B/P	G30/G31	30	12	4	170	100	22	13
		G25	25	12	4	270	Adj	27	13
NO	II2H3B/P	G30/G31	30	12	4	170	100	22	13
		G20	20	12	4	260	Adj	27	13
PT	II2H3+	G30/G31	28/37	12	4	170	100	22	13
		G20	20	12	4	260	Adj	27	13

Tabelle: Düsen für Brenner - Table: Burner nozzles - Tableau : Buses du brûleur - Tabella: ugelli dei bruciatori - Tabla: Toberas del quemador - Tabel: mondstukken voor de brander - Tabela: Dysze palnika 12 kW

①	②	Gas	Pen mbar	Qn max kW	Qn min kW	I ③	B ④	P ⑤	H mm ⑥
RO	II2H3B/P	G30/G31	30	12	4	170	100	22	13
		G20	20	12	4	260	Adj	27	13
	II2E3B/P	G30/G31	30	12	4	170	100	22	13
		G20	20	12	4	260	Adj	27	13
	II2L3B/P	G30/31	30	12	4	170	100	22	13
		G25	20	12	4	285	Adj	27	13
SE	II2H3B/P	G30/G31	30	12	4	170	100	22	13
		G20	20	12	4	260	Adj	27	13
SI	II2H3+	G30/G31	28/37	12	4	170	100	22	13
		G20	20	12	4	260	Adj	27	13
	II2H3B/P	G30/G31	30	12	4	170	100	22	13
		G20	20	12	4	260	Adj	27	13
SK	II2H3B/P	G30/G31	30	12	4	170	100	22	13
		G20	20	12	4	260	Adj	27	13
TR	II2H3+	G30/G31	28/37	12	4	170	100	22	13
		G20	20	12	4	260	Adj	27	13
	II2H3B/P	G30/G31	30	12	4	170	100	22	13
		G20	20	12	4	260	Adj	27	13
①	Land - Country - Pays - Paese - País - País - Land - Kraj								
②	Kategorie - Category - Catégorie - Categoria - Categoria - Categoria - Categoria								
③	Brennerdüse - Burner nozzles - Buse du brûleur - Ugello del bruciatore - Tobera del quemador - Bico de quemador - Mondstuk van de brander - Dysza palnika								
④	Zündbrennerdüse - Pilot burner nozzles - Buse du brûleur d'allumage - Ugello del bruciatore di accensione - Tobera del quemador de encendido - Bico de quemador piloto - Mondstuk van de ontstekingsbrander - Dysza palnika zapłonowego								
⑤	Druck Brennerdüse - Burner nozzle pressure - Pression de la buse du brûleur - Pressione dell'ugello del bruciatore - Presión de la tobera del quemador - Pressão de bico de quemador - Druk van het mondstuk van de brander - Ciśnienie dyszy palnika								

Tabelle der Gas-Eigenschaften - Table of gas characteristics - Tableau des propriétés du gaz - Tabella: caratteristiche di gas - Tabla de propiedades del gas - Tabela de propriedades de gás - Tabel van gaseigenschappen - Tabela własności gazu						
Familie Group Famille Tipi Familia Família Famili Rodzina	Gastypen Group Type de gaz Tipi di gas Tipos de gas Tipos de gás Gastypes Rodzaje gazu	Wobbeindex Wobbe index Indice de Wobbe Indice di Wobbe Índice de Wobbe Índice de Wobbe Wobbe-index Liczba Wobbego	Unterer Heizwert Net calorific value Pouvoir calorifique inférieur Potere calorifico min Valor inferior de combustión Valor calorífico mais baixo Onderste verbrandingswaarde Dolna wartość opałowa			
		MJ/m ³	Kcal/m ³	MJ/m ³	Kcal/m ³	MJ/kg
II	G20	45,67	8129	34,02		
	G25	37,38	6989	29,25		
III	G30	80,58			10908	45,65
	G31	70,69			11073	46,34

Tabelle der Gasdrücke - Table of gas pressure - Tableau des pressions - Tabella pressioni di gas - Tabla de presión del gas - Tabela de pressão de gás - Tabel van gasdruk - Tabela ciśnienia gazu

Land - Country - Pays - Paese - País - País - Land - Kraj	G20 mbar			G25 mbar			G30 mbar			G31 mbar		
	②	①	③	②	①	③	②	①	③	②	①	③
IT-GB-IE-PT-CH GR-ES-CZ	17	20	25	-	-	-	20	30	35	25	37	45
FR-BE	17	20	25	20	25	30	20	28	35	25	37	45
LU	17	20	25	-	-	-	-	-	-	-	-	-
DE	17	20	25	17	20	25	42,5	50	57,5	42,5	50	57,5
AT-CH	17	20	25	-	-	-	42,5	50	57,5	42,5	50	57,5
DK-SE-FI-CZ-SI LV-LT-EE-SK	17	20	25	-	-	-	25	30	35	25	30	35
NL	-	-	-	20	25	30	25	30	35	25	30	35
NO	-	-	-	-	-	-	25	30	35	25	30	35
HU	-	-	-	-	-	-	20	30	35	20	30	35
CY	-	-	-	-	-	-	20	28-30	35	25	37	45
MT	-	-	-	-	-	-	28	30	35	28	30	35
PL	17,5	20	25	-	-	-	-	-	-	-	-	-

- ① Nenndruck - Rate pressure - Pression nominale - Pressione nominale - Presión nominal - Pressão nominal - Nominale druk - Ciśnienie nominalne
- ② Mindestdruck - Minimum pressure - Pression minimale - Pressione minima - Presión mínima - Pressão mínima - Minimumdruck - Ciśnienie minimalne
- ③ Höchstdruck - Maximum pressure - Pression maximale - Pressione massima - Presión máxima - Pressão máxima - Maximumdruck - Ciśnienie maksymalne

DE

LAUT GESETZLICHER VORSCHRIFT STEHT DIESES HANDBUCH UNTER EIGENTUMS-
VORBEHALT UND DARF AUS DIESEM GRUND NICHT OHNE UNSERE GENEHMIGUNG
VERVIELFÄLTIGT UND/ODER IN JEDLICHER FORM AN DRITTE WEITERGEGEBEN WERDEN!

GB

IN COMPLIANCE WITH THE LAW IN FORCE, IT IS PROHIBITED TO REPRODUCE AND/OR
DISTRIBUTE THIS MANUAL IN ANY WAY WITHOUT THE AUTHORISATION OF THE PROPRIETOR!

FR

AUX TERMES DE LA LOI, LA PROPRIETE DE CETTE NOTICE EST RESERVEE. IL EST DONC
INTERDIT DE LA REPRODUIRE ET/OU DE LA DISTRIBUER SOUS QUELQUE FORME QUE CE SOIT
SANS NOTRE AUTORISATION!

IT

A TERMINI DI LEGGE È RISERVATA LA PROPRIETÀ DI QUESTO MANUALE CON DIVIETO DI
RIPRODURLO E/O DISTRIBUIRLO IN QUALSIASI FORMA SENZA NOSTRA AUTORIZZAZIONE!

ES

DE ACUERDO CON LOS TÉRMINOS DE LA LEY ESTÁ RESERVADA LA PROPIEDAD DE ESTE
MANUAL CON EXPRESA PROHIBICIÓN DE REPRODUCIRLO Y /O DISTRIBUIRLO EN CUALQUIER
FORMA SIN NUESTRA AUTORIZACIÓN!

PT

A PROPRIEDADE DESTE MANUAL É RESERVADA POR LEI, SENDO PROIBIDA A SUA
REPRODUÇÃO E/OU DISTRIBUIÇÃO EM QUALQUER FORMA SEM A NOSSA AUTORIZAÇÃO!

NL

DE FABRIKANT BEHOUDT ZICH HET RECHT VOOR OM DE KENMERKEN VAN DE
TOESTELLEN DIE IN DEZE PUBLICATIE WORDEN VOORGESTELD TE WIJZIGEN ZONDER
VOORAF TE VERWITTIGEN!

PL

ZGODNIE Z PRZEPISAMI PRAWNYMI NINIEJSZA INSTRUKCJA JEST NASZĄ WŁASNOŚCIĄ
I Z TEGO POWODU NIE MOŻE BYĆ BEZ NASZEJ ZGODY POWIELANA I / LUB PRZEKAZYWANA
W JAKEJKOLWIEK FORMIE OSOBOM TRZECIM!