

305/15L



300748

NEDERLANDS
Inhoudsopgave

| | |
|--|------------|
| 1. Veiligheid | 170 |
| 1.1 Symboolverklaring | 170 |
| 1.2 Veiligheidsaanwijzingen | 171 |
| 1.3 Gebruik volgens de bestemming | 174 |
| 1.4 Gebruik niet volgens de bestemming | 174 |
| 2. Algemeen | 175 |
| 2.1 Aansprakelijkheid en vrijwaring | 175 |
| 2.2 Auteursrecht | 175 |
| 2.3 Verklaring van Conformiteit | 175 |
| 3. Transport, verpakking en bewaring | 176 |
| 3.1 Controle bij aflevering | 176 |
| 3.2 Verpakking | 176 |
| 3.3 Bewaring | 176 |
| 4. Specificaties | 177 |
| 4.1 Overzicht van onderdelen | 177 |
| 4.2 Technische Gegevens | 178 |
| 4.3 Accessoires | 179 |
| 5. Installatie en bediening | 180 |
| 5.1 Veiligheidsvoorschriften | 180 |
| 5.2 Voordelen van vacuüm verpakking | 181 |
| 5.3 Principes voor vacuüm verpakking | 182 |
| 5.4 Bediening | 185 |
| 5.4.1 Functies van bedieningsknoppen / controlelampjes | 185 |
| 5.4.2 Vacuüm verpakken | 187 |
| 6. Reiniging | 194 |
| 7. Mogelijke storingen | 195 |
| 8. Afvalverwijdering | 196 |

Bartscher GmbH
 Franz-Kleine-Str. 28
 33154 Salzkotten
 Duitsland

Tel.: +49 5258 971-0
 Fax: +49 5258 971-120
Service-hotline: +49 5258 971-197
www.bartscher.com



Lees voor het gebruik de gebruiksaanwijzing door en bewaar hem op een goed bereikbare plaats!

Deze gebruiksaanwijzing bevat de beschrijving van de installatie, de bediening en het onderhoud van het apparaat en dient als belangrijke informatiebron en naslagwerk.

De kennis en het in acht nemen van alle hier beschreven veiligheidsvoorschriften en instructies is een voorwaarde voor veilig en juist gebruik van het apparaat.

Daarom moeten de voor het toepassingsgebied van het apparaat geldende lokale voorschriften inzake ongevallenpreventie en algemene veiligheidsvoorschriften worden opgevolgd.

De gebruiksaanwijzing is een integraal onderdeel van het product en moet altijd binnen handbereik bewaard worden, zodat deze installatie-, bedienings-, onderhouds- en reinigingspersoneel er gebruik van kan maken.

Als u het apparaat overdraagt aan een derde dient u deze gebruiksaanwijzing ook mee te geven.

1. Veiligheid

Het apparaat is gemaakt volgens de laatste stand der techniek. Het kan echter een bron van gevaar vormen als het apparaat niet in overeenstemming met zijn bestemming gebruikt wordt.

Alle personen die het apparaat gebruiken, moeten zich houden aan de aanbevelingen en aanwijzingen uit deze gebruiksaanwijzing.

1.1 Symboolverklaring

Belangrijke veiligheids- en technische instructies zijn in deze gebruiksaanwijzing aangeduid door symbolen. Deze instructies moeten bij het gebruik van dit apparaat absoluut in acht worden genomen om ongelukken, gevaar voor personen of materiële schade te vermijden.



GEVAAR!

Dit symbool wijst op direct gevaar dat kan leiden tot ernstig lichamelijk letsel of de dood.



WAARSCHUWING!

Dit symbool wijst op onveilige situaties die kunnen leiden tot zwaar lichamelijk letsel of de dood.



WAARSCHUWING voor letsel aan de handen!

Dit symbool markeert onveilige situaties die kunnen leiden tot ernstig letsel aan de handen.



VOORZICHTIG!

Dit symbool wijst op de mogelijkheid van het ontstaan van onveilige situaties die kunnen leiden tot lichte verwondingen of beschadiging, storingen in de werking of vernietiging van het apparaat.



TIP!

Dit symbool wijst op adviezen en informatie waarmee de bediening van het apparaat efficiënt en storingsvrij blijft.

1.2 Veiligheidsaanwijzingen

- Het apparaat is niet bestemd voor gebruik door personen (inclusief kinderen) met een fysieke, sensorische of geestelijke handicap en/of met onvoldoende ervaring en/of onvoldoende kennis, tenzij deze personen onder toezicht staan van een voor hun veiligheid verantwoordelijke persoon of van die persoon voldoende uitleg hebben gekregen betreffende het gebruik maken van het apparaat.
- Kinderen moeten zich onder toezicht bevinden om er zeker van te zijn dat zij niet met het apparaat spelen en hem ook niet aan zetten.
- Laat het apparaat **nooit** zonder toezicht werken.
- Gebruik het apparaat uitsluitend in gesloten ruimten.
- Het apparaat mag alleen worden gebruikt als hij in perfecte staat is en veilig in gebruik. In geval van defecten in de werking, het apparaat van het lichtnet halen (de stekker uit het stopcontact halen) en contact opnemen met de service.

- Voorkom dat kinderen in contact kunnen komen met verpakkingsmaterialen als plastic zakken en elementen van polystyreen. **Verstikkingsgevaar!**
- Onderhoud- en reparatiewerkzaamheden mogen alleen door gekwalificeerde vaklui worden uitgevoerd, onder gebruikmaking van originele reserveonderdelen en accessoires. **Probeer u nooit zelf het apparaat te repareren!**
- Gebruik uitsluitend accessoires en onderdelen die door de fabrikant worden aanbevolen. De garantie vervalt als er andere accessoires worden gebruikt, ze kunnen gevaarlijk zijn voor de gebruiker, schade aan het apparaat veroorzaken en leiden tot lichamelijke letsel.
- Om gevaren te vermijden en om de optimale werking te garanderen mag het apparaat zonder uitdrukkelijke toestemming van de fabrikant niet veranderd of omgebouwd worden.



GEVAAR! Gevaar voor elektrische schokken!

Houd u aan onderstaande veiligheidsaanwijzingen om het gevaar te voorkomen.

- Let erop dat de voedingskabel niet in contact komt met warmtebronnen en scherpe randen. Laat de voedingskabel niet van de tafel of het aanrecht naar beneden hangen. Zorg ervoor dat niemand op de kabel kan stappen of erover kan struikelen.
- De voedingskabel niet knikken, pletten of knopen en altijd volledig uitrollen. Plaats het apparaat of andere voorwerpen nooit op de voedingskabel.
- De voedingskabel niet bedekken. Houd de voedingskabel verwijderd van de werkplek en dompel hem niet onder in water of andere vloeistoffen.

- Controleer de voedingskabel regelmatig op beschadigingen. Het apparaat niet gebruiken wanneer de voedingskabel beschadigd is. Laat een beschadigde voedingskabel vervangen door de servicedienst of een gekwalificeerde elektricien om gevaar te voorkomen.
- Trek de voedingskabel altijd aan de stekker uit het stopcontact.
- Het apparaat nooit aan de voedingskabel verplaatsen, optillen of voortbewegen.
- Maak de behuizing onder geen enkel beding open. Bij aanraking van de elektrische aansluitingen of veranderingen van de elektrische of mechanische constructie bestaat **gevaar voor elektrische schokken**.
- Gebruik geen bijtende reinigingsmiddelen en zorg ervoor, dat er geen water in het apparaat komt.
- Het apparaat **nooit** bedienen met natte of vochtige handen of terwijl u op een natte vloer staat.
- Trek de stekker uit het stopcontact
 - als u het apparaat niet gebruikt;
 - als er tijdens het gebruik storingen optreden;
 - vóór reiniging van het apparaat.



WAARSCHUWING voor letsel aan de handen!

Houd u aan onderstaande veiligheidsaanwijzingen om het gevaar te voorkomen.

- Wees bij het sluiten van het deksel heel voorzichtig, vingers of handen kunnen tussen deksel en vacumeerkamer gekneld geraken.



WAARSCHUWING! Gevaar voor verbranding!

Houd u aan onderstaande veiligheidsaanwijzingen om het gevaar te voorkomen.

- Tijdens het werk en kort erna zijn de sealbalk en de lasnaden heet. Raak deze delen van het apparaat niet aan.
- Gebruik het apparaat alleen met de meegeleverde handgrepen en bedieningselementen.
- Het apparaat moet afkoelen voordat u het schoonmaakt.

1.3 Gebruik volgens de bestemming

Elk gebruik van het apparaat dat anders is dan en of afwijkend van de normale bestemming, is verboden en wordt beschouwd als onbedoeld gebruik.

Alle claims tegen de fabrikant en / of zijn gevolmachtigden voor schade veroorzaakt door het gebruik van het apparaat tegen het beoogde doel, zijn uitgesloten.

De verantwoordelijkheid voor schade veroorzaakt door het gebruik van het apparaat op een manier die niet overeenkomt met het beoogde doel, is uitsluitend voor de gebruiker.

De bedrijfsveiligheid van het apparaat is alleen gegarandeerd als het wordt gebruikt in overeenstemming met het beoogde gebruik, in overeenstemming met de gegevens in de bedieningsinstructies.

Het vacuümapparaat is uitsluitend bedoeld voor het vacuüm verpakken en marinieren van geschikt voedsel of andere items.

1.4 Gebruik niet volgens de bestemming

Elk ander gebruik dan dat genoemd in **1.3 „Gebruik volgens de bestemming“** wordt beschouwd als ongepast en verboden.

Onjuist gebruik kan leiden tot ernstige schade aan personen en zaken veroorzaakt door gevaarlijke elektrische spanning, brand en hoge temperaturen. Met behulp van het apparaat mogen alleen die werken worden uitgevoerd die in deze handleiding worden beschreven. Oneigenlijk gebruik kan leiden tot schade aan het apparaat.

Elke inmenging in het apparaat, inclusief de montage- en onderhoudswerkzaamheden, mogen alleen worden uitgevoerd door een gekwalificeerde service.

2. Algemeen

2.1 Aansprakelijkheid en vrijwaring

Alle gegevens en tips die zijn opgenomen in deze gebruiksaanwijzing zijn samengesteld rekening houdend met de geldende voorschriften, de actuele technische stand van zaken en onze langdurige inzichten en ervaring.

Ook de tekst van deze gebruiksaanwijzing is zo goed mogelijk vertaald. Wij zijn echter niet aansprakelijk voor eventuele fouten in de vertaling. Doorslaggevend is de bijgevoegde Duitse versie van deze gebruiksaanwijzing.

Het geleverde apparaat kan bij speciale bestellingen, aanvullende bestelopties of vanwege de nieuwste technische ontwikkelingen afwijken van de hier beschreven regels en grafische afbeeldingen.



VOORZICHTIG!

Lees deze gebruiksaanwijzing aandachtig door, voordat u handelingen verricht met het apparaat, met name voordat u het in gebruik neemt.

De producent is niet aansprakelijk voor de schade en gebreken die zijn ontstaan als gevolg van:

- het niet in acht nemen van de aanwijzingen voor bediening en reiniging;
- oneigenlijk gebruik;
- het aanbrengen van wijzigingen door de gebruiker;
- de toepassing van ongeoorloofde reserveonderdelen.

Wij behouden ons het recht voor om technische veranderingen in het product aan te brengen die leiden tot verbetering van de gebruikseigenschappen en de verdere ontwikkeling van het apparaat.

2.2 Auteursrecht

De gebruiksaanwijzing en de erin opgenomen teksten, tekeningen, foto's en andere afbeeldingen zijn auteursrechtelijk beschermd. Niets (ook gedeeltelijk) uit deze uitgave mag in ongeacht welke vorm worden veelevoudigd, verwerkt en/of gepubliceerd zonder voorafgaande schriftelijke toestemming van de fabrikant. Overtreding van het bovenstaande verplicht tot schadevergoeding. Wij behouden ons het recht voor tot verdere vorderingen.



TIP!

De inhoudelijke gegevens, teksten, tekeningen, foto's en andere afbeeldingen vallen onder het auteursrechten het recht op de bescherming van de industriële eigendom. Ieder misbruik is strafbaar.

2.3 Verklaring van Conformiteit



Het apparaat beantwoordt aan de actuele EU-normen en richtlijnen. Dit bevestigen we in de EG-verklaring van Conformiteit. Indien gewenst, sturen we u graag de betreffende Verklaring van Conformiteit toe.

3. Transport, verpakking en bewaring

3.1 Controle bij aflevering

Als het apparaat afgeleverd is, onmiddellijk controleren of het compleet en zonder transportschade is. Als er duidelijk zichtbare transportschade is, het geleverde apparaat niet of alleen onder voorbehoud aannemen.

De schade opschrijven op de transportdocumenten/ het leveringsdocument van de leverancier. Vervolgens reclameren.

Verborgene gebreken onmiddellijk nadat ze zijn geconstateerd, reclameren, omdat eisen tot schadevergoeding alleen binnen de reclamatieperiode mogelijk zijn.

3.2 Verpakking

Gooi het verpakkingsmateriaal van het apparaat niet weg. U kunt het eventueel gebruiken voor het bewaren van het apparaat, bij een verhuizing of als u het apparaat bij eventuele schade aan ons servicepunt moet sturen. Verwijder voor de ingebruikname het buitenste en binnenste verpakkingsmateriaal volledig van het apparaat.



Indien u de verpakking wilt weggooien, let dan op de in uw land geldende regels. Lever het verwerkbare verpakkingsmateriaal aan voor recycling.

Controleer of het apparaat en de accessoires compleet zijn. Indien er onderdelen ontbreken, neem dan contact op met onze Klantenservice.

3.3 Bewaring

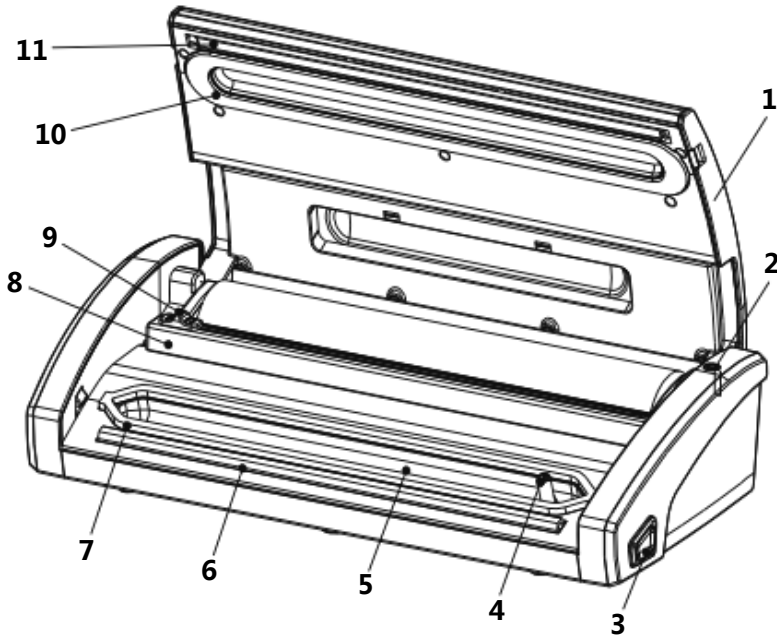
Bewaar de gesloten verpakking tot de installatie en volgens de op de buitenkant aangebrachte plaats- en bewaringsmarkering.

Verpakte apparaten alleen als volgt bewaren:

- niet buitenshuis bewaren,
- droog en stofvrij bewaren,
- niet blootstellen aan agressieve middelen,
- tegen straling van de zon beschermen,
- mechanische schokken vermijden,
- bij langere bewaring (> 3 maanden) regelmatig de algemene toestand van alle bestanddelen en van de verpakking controleren, indien nodig verbeteren of vernieuwen.

4. Specificaties

4.1 Overzicht van onderdelen



- 1** Afdekkapje
- 2** Aansluiting verbindingsslang
- 3** Ontgrendelknoppen (2x rechts en links)
- 4** Opening die de lucht wegzuigt
- 5** Vacuümkamer
- 6** Sealbalk
- 7** Dichting, onder
- 8** Snijmechanisme
- 9** Mes
- 10** Dichting, boven
- 11** Lasbalk

4.2 Technische Gegevens

| | |
|------------------|---|
| Benaming | Vacuümapparaat 305/15L |
| Art.-Nr.: | 300748 |
| Materiaal: | RVS, kunststof |
| Kleur: | Zilver, zwart |
| Versie: | <ul style="list-style-type: none">▪ Functies / Controlelampjes:<ul style="list-style-type: none">- Combineert vacumeren en verzegelen- Zacht of standard vacumeren- Vochtig en droog verzegelen- Handmatig verzegelen- Marineren- Vacumeren met vacuümcontainer▪ Controle vacumeren: elektrisch▪ Vacumeerintensiteit regelbaar▪ Lengte lasnaad: 305 mm▪ Aantal lasnaden: 1▪ Regelbare verzegeltijd: 2 niveaus▪ Besturing: elektronisch▪ Eigenschappen:<ul style="list-style-type: none">- rolhouder en geïntegreerd mes |
| Aansluitwaarden: | 0,13 kW / 230 V / 50 Hz |
| Vacuümpomp: | 15 L/min.(0,9 m ³ /h) |
| Max. vacuüm: | -800 mbar |
| Afmetingen: | B 400 x D 180 x H 92 mm |
| Gewicht: | 2,5 kg |
| Inclusief: | 1 folierol voor vacumeren (breedte 22 cm, lengte 3 m) 1 folierol voor vacumeren (breedte 28 cm, lengte 3 m) 1 verbindingsslang (voor extern vacumeren) |

Wijzigingen voorbehouden!

4.3 Accessoires

(worden niet bijgeleverd!)



Vacuümfolierollen-set 220

Bestaande uit 2 folierollen,
breedte 22 cm, lengte telkens 5 m

Art.-Nr. 300418

Vacuümfolierollen-set 280

Bestaande uit 2 folierollen,
breedte 28 cm, lengte telkens 5 m

Art.-Nr. 300419



Vacuümszakken G1,2L

Capaciteit: 1,2 liter,
Afmetingen: 160 x 250 mm

Art.-Nr. 300411

Vacuümszakken G2,5L

Capaciteit: 2,5 liter,
Afmetingen: 200 x 300 mm

Art.-Nr. 300412

Vacuümszakken G7,5L

Capaciteit: 7,5 liter,
Afmetingen: 300 x 400 mm

Art.-Nr. 300413



Vacuümcontainer

Kunststof,
Doorzichtige container, witte deksel
Capaciteit: 1,5 liter; mogelijkheid tot het
opstapelen van containers
Afmetingen: B 135 x D 135 x H 180 mm
Gewicht: 0,3 kg

Art. Nr. 300422

5. Installatie en bediening

5.1 Veiligheidsvoorschriften

Plaatsing

- Het apparaat uitpakken en het verpakkingsmateriaal verwijderen volgens de milieuwetgeving.



VOORZICHTIG!

Verwijder nooit het typeplaatje en waarschuwingsaanduidingen van het apparaat.

- Plaats het apparaat op een vlakke, stabiele, droge en watervaste ondergrond die bestand is tegen hoge temperaturen.
- Zet het apparaat **nooit** op een brandbare ondergrond.
- Plaats het apparaat niet in de buurt van open vuur, elektrische kachels, verwarmingsketels of andere warmtebronnen.
- Zet het apparaat **nooit** bij ontvlambare materialen zoals alcohol, spiritus of benzine.
- Stel het apparaat **nooit** aan de rand of aan de kant van het werkoppervlak.
- Bedek of blokkeer de ventilatieopeningen van het apparaat niet.
- Let op goede luchtventilatie. Van alle kanten dient minimaal 10 cm ruimte te zijn, en boven het apparaat 1 m.
- Plaats het apparaat op een plaats waar kinderen niet bij kunnen. Let erop dat kleine kinderen het apparaat niet mee kunnen trekken met de stroomkabel.
- Plaats het apparaat zodanig dat de stekker altijd bereikbaar is om het apparaat indien nodig snel uit te kunnen schakelen.

Aansluiting



GEVAAR! Gevaar voor elektrische schokken!

Wanneer het apparaat niet juist is geïnstalleerd kan het lichamelijk letsel veroorzaken!

Vergelijk de gegevens van het lokale elektriciteitsnet met de technische gegevens van het apparaat (zie het typeplaatje) voordat u het installeert. Sluit het apparaat alleen aan wanneer deze volledig met elkaar overeenstemmen!

- Elk elektrisch circuit van stopcontacten moet met minstens 16A afgezekerd worden. Sluit het apparaat enkel direct op een wandstopcontact aan; verdelers of meervoudige stopcontacten mogen niet gebruikt worden.

5.2 Voordelen van vacuüm verpakking

Bij vacuüm verpakken wordt na het wegzuigen van de lucht het plastic zakje of container goed afgesloten, waardoor het bederfproces van voedingsmiddelen geremd of vertraagd wordt. Dankzij vacuüm verpakking wordt de houdbaarheidsdatum van voedingsmiddelen drie- tot vijfmaal verlengd. De smaak en vitamines blijven behouden.

De voedingsmiddelen worden zo beschermd tegen uitdrogen en oxidering, bacteriën en schimmel.

Vacuüm verpakken is een conserveringsproces dat aanbevolen wordt voor verse voedingsmiddelen en gecombineerd dient te worden met lage temperaturen, d.w.z. het product dat met behulp van vacuüm verpakt wordt, moet in de koelkast, vriezer of koeling bewaard worden voor het beste resultaat.

Op deze manier geconserveerde voedingsmiddelen kunnen beduidend langer bewaard worden dan producten die niet vacuüm verpakt zijn, waarvan de houdbaarheidsdatum slechts enkele uren of een paar dagen bedraagt.

Vacuüm verpakken wordt gedaan om de organisatie van het werk te verbeteren, voeding op een gezonde manier te conserveren en geld te besparen:

- Er kan gebruik van worden gemaakt bij speciale gelegenheden,
 - om voedingsmiddelen vacuüm te verpakken en zo de houdbaarheidsdatum te verlengen,
 - om alvast voor de hele week maaltijden te bereiden,
 - om sla, groenten en kruiden langer te bewaren (ze blijven knapperig en vers);
- er is meer plek in de vriezer;
- voedingsmiddelen worden beschermd tegen uitdrogen en oxidieren;
- zo kan er snel en duurzaam gemarineerd worden (20 minuten in vacuüm is voldoende);
- zo kunnen vleesproducten, worst en kaas opnieuw verpakt worden die al eerder vacuüm verpakt waren (smaak blijft behouden);
- zo kan geld bespaard worden, omdat alle restjes bewaard kunnen worden en later gebruikt kunnen worden;
- alle soorten groenten en fruit kunnen in het seizoen gekocht worden, vacuüm verpakt worden en zo langer bewaard worden.

Vacuüm verpakking kan veel verschillende voorwerpen beschermen. Op de camping kan men zo voorraden schoon en droog bewaren, bijv. lucifers of kleding. Ook aanslag en mat worden van zilver en andere waardevolle spullen kan tegengegaan worden door deze vacuüm te verpakken.

5.3 Principes voor vacuüm verpakking



VOORZICHTIG!

Vacuüm verpakking vervangt invriezen of diepvriezen niet!

Elk bederfelijk product dat ingevroren dient te worden voor vacuüm verpakking, dient ook na vacuüm verpakking gekoeld en ingevroren te worden.

Belangrijke aanwijzingen

1. Was zorgvuldig uw handen, al het gereedschap en het blad die gebruikt gaan worden voor het snijden en het vacuüm verpakken van het voedsel.
2. Gebruik bij de bewerking van voedingsmiddelen voor zover dit mogelijk is handschoenen.
3. Gebruik alleen verse voedingsmiddelen voor vacuümverpakking.
4. Zet de bederfelijke voedingsmiddelen na het vacuüm verpakken direct in de koelkast of vriezer, laat ze niet te lang in kamertemperatuur staan.
5. Verdeel de vacuümverpakkingen gelijkmatig over de koelkast of vriezer zodat ze zo snel mogelijk ingevroren worden.
6. Voedingsmiddelen die uit de verpakking zijn gehaald dienen absoluut voor het verstrijken van de houdbaarheidsdatum op de originele verpakking te worden genuttigd.
7. Vacuüm verpakking verlengt de houdbaarheid van droge voedingsmiddelen. Producten met een hoog vetgehalte bederven sneller bij contact met zuurstof en warmte. Vacuüm verpakking verlengt ook de houdbaarheidsdatum van noten, gedroogde kokosnoot en graan. Op een koele en donkere plaats bewaren.
8. Vacuüm verpakking verlengt de houdbaarheid van groenten en fruit zoals bananen, appels en aardappelen niet, tenzij ze voor het vacuüm verpakken worden geschild.
9. Bepaalde soorten groenten, zoals broccoli, bloemkool of witte kool stoten na het verpakken gas uit. Daarom moeten deze groenten voor het verpakken geblancheerd en ingevroren worden.
10. Om voedsel dat uit de vacuüm verpakking is gehaald opnieuw te verpakken, dient men te handelen volgens de aanwijzingen voor gekoelde opslag na openen, zodat het opnieuw bewaren veilig is.
11. Bederfelijke voeding die eerder is opgewarmd, ontdooid of uit de koelkast is gehaald dient zo spoedig mogelijk genuttigd te worden. **Nuttig** geen voedsel dat een aantal uur buiten de koelkast heeft gelegen, vooral wanneer dit bereid is in een dikke saus en bewaard werd in een vacuüm verpakking of een omgeving zonder contact met lucht.
12. Zachte en gevoelige producten (vis, aardbeien e.d.) dienen eerst een nacht ingevroren te worden. Na invriezing kunnen de producten vacuüm verpakt worden en in de vriezer gezet worden.

Vacuüm verpakken om in te vriezen

- Wanneer het voedsel juist bewaard wordt, helpt het apparaat de versheid van voedsel te behouden. Het voedsel dient zo vers mogelijk verpakt te worden.
- Gevoelige voedingsmiddelen of voedsel dat z'n vorm en uiterlijk moet behouden, kan beschadigen bij vacuüm verpakking als vers product. Gevoelige producten zoals vlees, vis, aardbeien, boterhammen e.d. dienen eerst ingevroren te worden. Ze kunnen 24 uur ingevroren worden voordat er vriesplekken verschijnen. Na het vooraf invriezen kan ze vacuüm verpakt worden in zakjes en langere tijd in de vriezer bewaard worden om zowel de smaak als de voedingswaarde te behouden.
- Om vloeibaar voedsel zoals soep, eenpansmaaltijden of ovengerechten vacuüm te verpakken, dienen ze eerst ingevroren te worden in een ovenschotel of schaal en vervolgens vacuüm verpakt te worden en in bevroren staat in de diepvries bewaard te worden.
- Verse groenten dienen voor vacuüm verpakking gewassen of geschild te worden en kort geblancheerd te worden in water op het kookpunt (eventueel geblancheerd in de magnetron), waarbij de stevigheid van de groenten behouden blijft en ze niet zachtgekookt worden. Na het afkoelen vacuüm verpakken in porties naar wens.
- Voor het verpakken van niet ingevroren voedsel dient men circa 5 cm meer folie te nemen om op die manier het uitzetten van het voedsel in ingevroren staat te compenseren. Leg het vlees of de vis op een stuk keukenrol en verpak dit vacuüm in een zakje met het keukenpapier. Hierdoor wordt het sap van het product opgenomen.
- Voor het vacuüm verpakken van voedsel als pita's, pannenkoeken of hamburgers dienen ze van elkaar gehouden worden met bakpapier of folie. Dit vergemakkelijkt het uit de verpakking halen van enkele stuks en het opnieuw afsluiten van de rest om in de vriezer te bewaren.

Vacuüm verpakken voor de koelkast

- Voedsel kan eerder in porties worden voorbereid en vacuüm verpakt in de koelkast worden bewaard, en daarna naar wens worden opgewarmd.

Vacuüm verpakken voor de voorraadkast

- Vacuüm verpakking kan ook voordelen hebben voor voedingsmiddelen die op kamertemperatuur bewaard kunnen worden (koffie, meel, deegproducten, suiker e.d.). Als de producten een aantal dagen niet gebruikt gaan worden, bijvoorbeeld tijdens vakantie, kunnen ze beschermd worden door ze vacuüm te verpakken. Dit zorgt ervoor dat de versheid behouden blijft en dat ze beschermd worden tegen de invloed van kamertemperatuur, schimmel en insecten.

Ontdooien van voedingsmiddelen die verpakt zijn in vacuümzakjes

- Voedingsmiddelen die vacuüm verpakt zijn zoals vlees, vis, fruit en groenten of andere gevoelige producten kunnen langzaam op de onderste plank van de koelkast worden ontdooid.
- Brood en pita's ontdooien op kamertemperatuur.
- Soep en ander vloeibaar voedsel dient direct in het vacuümzakje in warm water te worden opgewarmd, totdat het heet is. Voor ontdooien op kamertemperatuur of opwarmen in water dient een van de hoeken van het vacuümzakje afgeknipt worden om het vacuüm te beperken en het ontsnappen van stoom mogelijk te maken.
- De producten dienen zo spoedig mogelijk na het ontdooien te worden genuttigd. Voedsel **nooit** opnieuw invriezen.

Opnieuw vacuüm verpakken van uitgepakte voedingsmiddelen

- Veel voedingsmiddelen, zoals kaas en vleesproducten, worden in vacuümverpakkingen verkocht. Ook na het openen van deze producten kan de smaak en versheid bewaard blijven door ze opnieuw in vacuümzakjes te verpakken.



VOORZICHTIG!

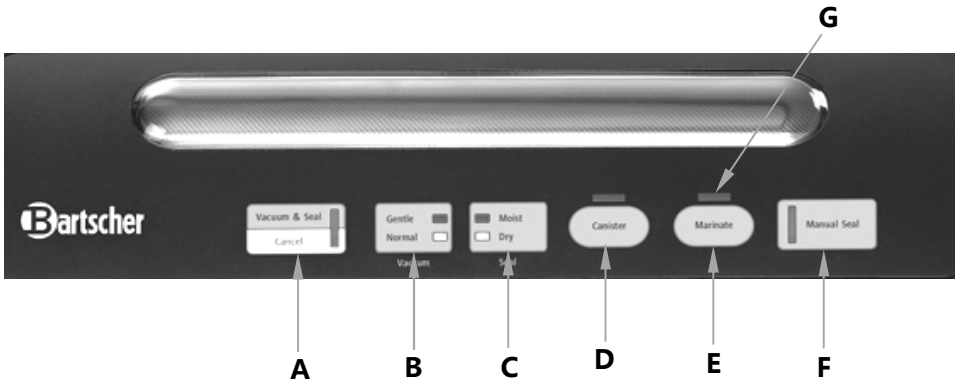
Uitgepakte voedingsmiddelen dienen altijd voor het verstrijken van de houdbaarheidsdatum op de originele verpakking te worden genuttigd. Na het opnieuw vacuüm verpakken dienen de producten met voorzorg en hygiëne te worden bewaard.

5.4 Bediening

Voor het eerste gebruik

- Reinig het apparaat en de werkoppervlakken grondig vóór elk gebruik, volgens de instructies in **hoofdstuk 6 "Reiniging"**.

5.4.1 Functies van bedieningsknoppen / controlelampjes



A. Vacuüm & Seal / Cancel knop

Vacuüm en verzegelen / stoppen: door op deze knop te drukken start de machine het vacuüm, krimpt de vacuümzak totdat deze zijn maximale vacuüm bereikt en verzegelt tenslotte de zak. Door nogmaals op deze knop te drukken, kunt u het lopende proces stoppen.

B. Vacuümknop (zacht / normaal)

Fijn of standaard vacuüm: door op deze knop te drukken, kunt u de snelheid en druk selecteren, afhankelijk van het te verpakken voedsel.

C. Seal-knop (vochtig / droog)

Vochtig of droog verzegelen: met de knop kan de sealtijd worden ingesteld, afhankelijk van het soort voedsel (vochtig of droog).

D. Canister

Containerfunctie: Alleen voor vacumeren in een geschikte container.

E. Marinade

Marineerfunctie: Belangrijk: deze functie kan alleen worden gebruikt met een geschikte container en verbindingsslang.

F. Manual Seal

Alleen verzegelen: het vacuüm wordt gedurende een korte tijd gecreëerd om ervoor te zorgen dat de sealbalk en sealstaaf schoon zijn en op elkaar liggen. Vervolgens wordt de vacuümszak verzegeld.

Deze knop kan worden geselecteerd voor de volgende functies:

1. Verzegelen van het open uiteinde van een vacuümszak die van de folierol is genomen.
2. Alleen de vacuümszak verzegelen. Op deze manier kan de gebruiker regelen dat de vacuümszak niet te veel vacuüm creëert, waardoor het fijnmaken van delicate voedingsproducten wordt voorkomen.

G. Controlelampjes

De **verlichting** van de controlelampjes geeft de bedrijfsstaat van de geselecteerde apparaatfunctie aan.

5.4.2 Vacuüm verpakken

Belangrijke aanwijzingen en raadgevingen

- Laat niet te veel lucht in de vacuümzak achter. Voor het verzegelen van de vacuümzak, zoveel mogelijk lucht eruit persen. Als er te veel lucht in de vacuümzak zit, kan de belasting van de vacuümpomp toenemen, zodat de motor niet genoeg vermogen heeft om alle lucht uit de zak te halen.
- Als u levensmiddelen vacuüm verpakt met scherpe randen of puntige hoeken, zoals botten of gedroogde noedels, bedek dergelijke sets dan met papieren handdoeken om schade aan de vacuümzak te voorkomen.
- Plaats niet te veel voedingsmiddelen in de vacuümzak. Laat voldoende ruimte over zodat het open uiteinde gemakkelijk in de vacuümkamer kan worden geplaatst.
- Plaats het open uiteinde van de vacuümzak altijd vlak en waterpas op de sealbalk, vouw of buig de vacuümzak niet.
- Grote, vacuümzakken vereisen een beetje meer vacumeertijd; kleinere zakken kunnen sneller vacuüm worden verpakt.
- Controleer altijd de lasnaad, die een uniforme dwarsdoorsnede moet hebben en geen vouwen mag hebben. Bij onvolledig verzegelen de lasnaad afsnijden en het verzegelproces herhalen.

Keuze vacuümzakken

- Vacuümzakken zijn verkrijgbaar in verschillende maten. Selecteer het formaat dat overeenkomt met het voedsel dat moet worden bewaard. Zorg ervoor dat de lengte van de verpakkingszak minstens 7 cm groter is dan het te conserveren levensmiddel en neem nog eens 2 cm op voor elk volgend gebruik van de vacuümzak.

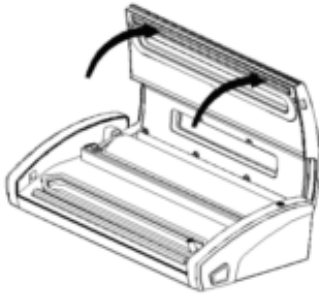


AANWIJZING!

Gebruik voor het vacuüm verpakken alleen speciale zakken die voor dit doel zijn bedoeld (eenzijdig geribbeld, gekarteld).

Productie van vacuümverpakkingen van een rol folie

- Kies een rol folie met de juiste breedte om een hoes te maken.
- Plaats het apparaat op een vlak oppervlak. Steek de stroomstekker in een geaard, enkel stopcontact. De controlelampjes voor de modi "**Normaal**" en "**Drogen**" gaan branden.
- Ga als volgt te werk om een zak voor vacuümverpakking van een filmrolletje te maken:



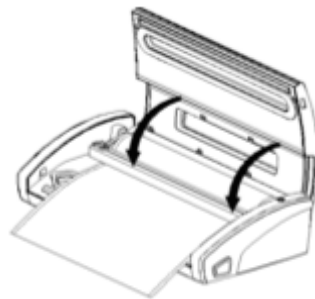
1. Druk op de ontgrendelknoppen en open de klep.
2. Zorg ervoor dat het mes zich op een van de uiteinden van het snijmechanisme bevindt (rechts of links).



3. Breng het snijmechanisme omhoog en plaats de folierol in de uitsparing onder het deksel.



4. De rol tot op benodigde lengte arollen.



5. Het snijmechanisme naar beneden trekken en boven de rol zetten.



6. Verplaats het mes van het ene uiteinde naar het andere om de zak voor vacuümverpakking door te snijden met een schone en zuivere snede.



7. Vervolgens het open einde van de afgesneden vacuümverpakking op de sealbalk van het apparaat leggen, maar niet in de vacuümkamer.



8. Het deksel sluiten door tegelijkertijd beide kanten aan te drukken tot er een klik van beide ontgrendelingsknoppen klinkt.



9. Druk op de knop **Manual Seal** om te beginnen met het verzegelen van de zak. Het controlelampje van deze knop licht op.

Zodra het verzegelproces is voltooid, gaat het controlelampje uit.

10. Druk op beide ontgrendelingsknoppen (rechts en links) en open de klep. Neem de verzegelde zak eruit.

11. Controleer de verkregen lasnaad.

Bij onvolledig verzegelen de lasnaad afsnijden en het verzegelproces herhalen.



Vacuüm verpakken met gebruik van vacuümzakken

- Plaats het te verpakken voedsel in de vacuümzak.
- Reinig het open uiteinde van de vacuümzak en zorg ervoor dat er geen vuil of vloeistoffen op zitten.
- Plaats het apparaat op een vlak oppervlak. Steek de stroomstekker in een geaard, enkel stopcontact. De controlelampjes voor de modus "**Normaal**" van de Vacuümknop en "**Dry**" van de Sealknop lichten op.
- Druk op de ontgrendelknoppen en open het deksel.

- Zorg ervoor dat de luchtinlaatopeningen niet worden afgedekt door de vacuümzak. Plaats het open uiteinde van de vacuümverpakkingszak altijd plat en vlak op de sealbalk ter hoogte van de vacuümverpakkingskamer, vouw of buig de vacuümzak niet.



- Sluit het deksel door beide zijden in te drukken totdat u een klik hoort van beide ontgrendelknoppen.
- Selecteer, afhankelijk van de voedselproducten, de snelheid van vacuümverpakken door op de Vacuüm-knop te drukken:
 - "**Normaal**" voor standaard of
 - "**Zacht**" voor zacht en delicaat voedsel of voorwerpen.



- Druk nu op de knop Seal om de sealtijd te selecteren die geschikt is voor voedselproducten die zijn verpakt:
 - "**Dry**" voor droge vacuümverpakkingen en niet-vochtbevattende voedingsproducten;
 - "**Moist**" voor vochtige zakken voor vacuümverpakking en voedselproducten die een beetje vocht bevatten of voor vloeibare voedingsproducten.

- Wanneer de instelling "**Moist**" is geselecteerd, wordt de verzegeltijd verlengd om ervoor te zorgen dat de vacuümzak op de juiste manier wordt verzegeld.
- Druk op de knop "**Vakuum & Seal / Cancel**". Het controlelampje gaat branden en het vacumeren begint.
- De lucht wordt automatisch uit de vacuümzak gezogen en vervolgens verzegeld.
- Tip: tijdens het vacuüm verpakken produceert de machine een zeer hoog vacuüm in de verpakkingszak. Het vacuümverpakkingsproces moet worden gevolgd om te voorkomen dat delicate voedingsproducten verkrumelen of breken.
- Om het proces eerder te stoppen omdat het vereiste vacuüm is bereikt, drukt u onmiddellijk op de knop "**Manual Seal**".
- De vacuümpomp stopt het proces en de machine begint de vacuümzak te verzegelen.

- Wanneer de "Vakuum & Seal / Cancel" of "Manual Seal"-controlelampjes uitgaan, is het vacuümverpakkingsproces voorbij.
- Druk op beide ontgrendelingsknoppen (rechts en links) en open het deksel. Neem de verzegelde vacuümzak eruit.



- Controleer de verkregen lasnaad. Bij onvolledig verzegelen de lasnaad afsnijden en het verzegelproces herhalen.
- **Tip:** om het optimale resultaat van vacumeren en verzegelen te bereiken, raden we aan om na elk gebruik voedsel en gemorste vloeistof in het gebied van de vacuümkamer te verwijderen.
- Tussen elk vacuümverpakkingsproces moet het apparaat een minuut rusten om oververhitting van het apparaat te voorkomen.
- Met een schaar de vacuüm verpakte zak openen
- Koppel na gebruik het apparaat los van de voeding (trek de stekker eruit!)

Vacuüm verpakken met behulp van vacuümcontainers

- Het apparaat op een vlakke ondergrond plaatsen. Steek de stroomstekker in een geaard, enkel stopcontact. De controlelampjes voor de modus "**Normal**" en de knoppen **Vakuüm** en "**Dry**" en de knop **Seal** branden.
- Verzeker u ervan dat de vacuümcontainer en het deksel schoon en droog zijn. Vul de vacuümcontainer met geselecteerde levensmiddelen, zodat het bovenvlak zich minimaal 3 cm onder de rand van de container bevindt.
- Reinig de rand van de container en doe het deksel erop.



- Bevestig de aangesloten verbindingsslang aan het deksel van de vacuümcontainer en aan de connector op het apparaat.
- Zorg ervoor dat de dekselvergrendeling in de "OPEN" -stand staat.
- Selecteer, afhankelijk van voedselproducten, de snelheid van vacuümverpakken door op de **Vakuüm**-knop te drukken:
 - "**Normaal**" voor standaard of
 - "**Zacht**" voor zacht en delicaat voedsel of voedsel.
- Druk op de knop **Canister**. Het vacuümverpakkingsproces begint.
- Om ervoor te zorgen dat er lucht tussen het deksel en de vacuümcontainer is gezogen, drukt u aan het begin van het proces op het deksel.
- Het apparaat stopt automatisch wanneer er voldoende vacuüm wordt bereikt in de vacuümkamer. Het stofzuigen is voltooid.
- Sluit het deksel en koppel de verbindingsslang los van het deksel van de vacuümcontainer en het apparaat.
- **Let op:** Wanneer vochtig voedsel in de vacuümcontainer wordt gepakt, kan er vocht in de aansluiting van de verbindingsslang terechtkomen. De verbinding moet na elk gebruik worden schoongemaakt.

- Gebruik alleen geschikte vacuümcontainers en volg de instructies van de fabrikant bij het openen en sluiten van vacuümcontainers.
- Tussen elk vacuümverpakkingsproces moet het apparaat een minuut rusten om oververhitting van het apparaat te voorkomen.

Marineren in een vacuümcontainer

- Vul de vacuümcontainer met geselecteerde levensmiddelen, zodat het bovenzak zich minimaal 3 cm onder de rand van de container bevindt.
- Reinig de rand van de container en doe het deksel erop.
- Plaats het apparaat op een vlak oppervlak. Steek de stroomstekker in een geaard, enkel stopcontact. De controlelampjes voor de modus "**Normaal**" en de **Vakuum** en "**Dry**" en de knop Seal lichten op.
- Zorg ervoor dat de vacuümcontainer en het deksel schoon en droog zijn. Vul de vacuümcontainer met set van 3 cm onder de rand van de container.
- Reinig de rand van de container en doe het deksel erop.
- Bevestig de aangesloten verbindingsslang op het deksel van de vacuümcontainer en aan de connector op het apparaat.
- Zorg ervoor dat de dekselvergrendeling in de "OPEN"-stand staat.
- Druk op de knop "**Marinate**" om het marineerproces te starten. Het controlelampje licht op tijdens het proces.
- Wanneer het controlelampje uitgaat, is het marineerproces voltooid.
- Zorg ervoor dat de dekselvergrendeling in de "GESLOTEN" positie staat en trek de verbindingsslang weg van de vacuümcontainer.
- Om het vacuüm te controleren, trekt u eenvoudig aan het deksel van de container. Hij kan niet bewegen.
- Draai de dekselvergrendeling van "GESLOTEN" naar "OPEN" om de vacuümcontainer te openen.

6. Reiniging



WAARSCHUWING!

Voor het reinigen het apparaat van het lichtnet halen (de stekker uit het stopcontact trekken!).

Gebruik geen hogedruk waterstraal om het apparaat te reinigen.

Zorg ervoor dat er geen water in het apparaat kan komen.

- Gebruik **geen** scherpe metalen voorwerpen (bv. scharen, messen of schrapers) om vuil te verwijderen, aangezien deze het oppervlak zouden kunnen beschadigen.
- Gebruik geen schoonmaakmiddelen op basis van chloor, zoutzuur, fluorwaterstofzuur en zwavelzuur (zoals bv. een aantal ontkalkingsmiddelen).

Buitenkant van het apparaat

- Maak het apparaat regelmatig schoon.
- Maak de **buitenoppervlakken** van het apparaat vóór en na het gebruik met een natgemaakte doek of spons en een mild reinigingsmiddel schoon. **Gebruik geen agressieve schoonmaakmiddelen, oplosmiddelen of producten op basis van aromatische essences!**

Binnenkant van het apparaat

- Als voedsel of vloeistoffen zich ophopen in de vacuümkamer, op de sealbalk, sealstaaf of pakkingen, verwijder ze dan met een papieren handdoek. Indien nodig kunt u de pakkingen verwijderen om te reinigen.
- Veeg de vacuümkamer schoon met een zachte, vochtige doek.

Vacuümcontainers

- Volg bij het reinigen van vacuümcontainers en deksels van containers de instructies van de fabrikant voor het gegeven apparaat. Zorg ervoor dat alle accessoires schoon zijn en klaar voor verder gebruik.

Opbergen van het apparaat

- Als het apparaat langere tijd niet zal worden gebruikt, dient deze te worden gereinigd volgens de bovenstaande beschrijving en opgeborgen op een droge, schone plaats, beveiligd tegen vorst, zon en kinderen. Plaats geen zware voorwerpen op het apparaat.

7. Mogelijke storingen

Bij storingen koppelt u het apparaat los van het lichtnet. Controleer op basis van onderstaande tabel of de storing verholpen kan worden, voordat u de hulp van de service inroept of contact opneemt met de leverancier.

| Probleem | Mogelijke oorzaken en oplossingen |
|--|--|
| Het apparaat functioneert niet | Ga na of de stroomstekker correct in het stopcontact zit. Controleer het stopcontact door er een ander apparaat op aan te sluiten. |
| | Controleer de stroomkabel en stroomstekker op beschadigingen. Indien deze beschadigd zijn, gebruik het apparaat dan niet. Neem contact op met de klantendienst. |
| | Verzeker u ervan dat de schakelaar op de juiste manier is ingedrukt. |
| Het apparaat brengt geen volledig vacuüm in de vacumeerzakjes tot stand | Om goed te kunnen verzegelen, moet het open uiteinde van de vacuümzak glad zijn (zonder vouwen) en aangesloten op de sealbalk in de vacuümkamer liggen. |
| | De vacumeertijd is niet voldoende. Herhaal het vacuümverpakkingsproces. |
| | De pakking van de vacuümkamer is beschadigd of verontreinigd. Reinig de pakking of vervang deze door een nieuwe pakking. |
| | Het vacumeerzakje zou een gat kunnen hebben. Om dit te controleren, las je het vacumeerzakje aan elkaar met wat lucht erin, dompel je het onder in water en druk je het. De vorming van luchtballen wijst op een lek. Las het vacumeerzakje opnieuw aan elkaar of gebruik een ander vacumeerzakje. |
| Na het verzegelen verliest de verpakkingszak het vacuüm | Lekken aan de lasnaad kunnen door rimpels, kruimels, vet of vocht veroorzaakt worden. Open het vacumeerzakje opnieuw, maak het bovenste deel aan de binnenkant van het vacumeerzakje schoon, verwijder vuil van de laslijst en voer het samenlassen opnieuw uit. |
| | Controleer het vacumeerzakje op een beschadiging waardoor het vacuüm misschien afgebouwd werd. Vul scherpe hoeken van de inhoud op met keukenpapier. |
| | De verpakkingszak werd niet correct op de sealbalk geplaatst. Zorg er tijdens het verzegelen altijd voor dat de hele vacuümzak plat op de sealbalk ligt. |

| Probleem | Mogelijke oorzaken en oplossingen |
|--|---|
| Het apparaat creëert geen vacuüm in de vacuümcontainer | De verbindingsslang is niet correct aangesloten op het deksel van de vacuümcontainer of op de apparaataansluiting die bedoeld is voor vacuümcontainers. |
| | Het slot van het deksel van de vacuümcontainer is niet geopend. |
| | De vacuümcontainer is overvol. Zorg ervoor dat deze minstens 3 cm vrij is van de rand van de container. |

Indien de functiestoornissen niet verwijderd kunnen worden:

- Behuizing **niet** openen,
- Klantendienst informeren of contact opnemen met verkoper waarbij het volgende dient te worden opgegeven:
 - de aard van de werkingstoornis;
 - het artikel- en serienummer (kijk op het typeplaatje op de onderkant van het apparaat);
 - aankoopdatum.

8. Afvalverwijdering

Oude apparaten



Elektrische apparaten zijn gemarkeerd met dit symbool. Elektrische apparaten mogen niet bij het huishoudelijk afval worden gegooid. Als het apparaat niet langer gebruikt kan worden, is elke consument verplicht om elektrische apparaten afzonderlijk naar de aangewezen inzamelplaats van zijn gemeente te brengen.



TIP!

Elektrische apparaten moeten op de juiste manier gerecycled en verwijderd worden om de effecten op het milieu te vermijden.

- Koppel het apparaat los van het lichtnet en de voedingskabel van het apparaat.

Bartscher GmbH
Franz-Kleine-Str. 28
33154 Salzkotten
Duitsland

Tel.: +49 5258 971-0
Fax: +49 5258 971-120
Service-hotline: +49 5258 971-197
www.bartscher.com