



500830



500840

**NEDERLANDS**
**Vertaling**
**van de originele gebruiksaanwijzing**


**Lees voor het gebruik de gebruiksaanwijzing door en bewaar hem op een goed bereikbare plaats!**

<b>1. Algemeen</b> .....	<b>74</b>
1.1 Informatie over de gebruiksaanwijzing .....	74
1.2 Symboolverklaring.....	74
1.3 Aansprakelijkheid en vrijwaring .....	75
1.4 Auteursrecht.....	75
1.5 Verklaring van Conformiteit .....	75
<b>2. Veiligheid</b> .....	<b>76</b>
2.1 Algemeen .....	76
2.2 Aanwijzingen voor de veiligheid bij het gebruik van het apparaat .....	76
2.3 Reglementair gebruik .....	77
<b>3. Transport, verpakking en bewaring</b> .....	<b>78</b>
3.1 Controle bij aflevering.....	78
3.2 Verpakking .....	78
3.3 Bewaring .....	78
<b>4. Specificaties</b> .....	<b>79</b>
4.1 Overzicht van onderdelen .....	79
4.2 Technische Gegevens.....	80
<b>5. Installatie en bediening</b> .....	<b>80</b>
5.1 Veiligheidsvoorschriften .....	80
5.2 Installatie en aansluiting .....	81
5.3 Bediening .....	81
<b>6. Reiniging en onderhoud</b> .....	<b>83</b>
6.1 Veiligheidsvoorschriften .....	83
6.2 Reiniging .....	83
6.3 Veiligheidsvoorschriften voor onderhoud .....	84
<b>7. Afvalverwijdering</b> .....	<b>84</b>

Bartscher GmbH  
 Franz-Kleine-Str. 28  
 D-33154 Salzkotten  
 Germany

Tel.: +49 (0) 5258 971-0  
 Fax: +49 (0) 5258 971-120

## 1. Algemeen

### 1.1 Informatie over de gebruiksaanwijzing

Deze gebruiksaanwijzing bevat de beschrijving van de installatie, de bediening en het onderhoud van het apparaat en dient als belangrijke informatiebron en naslagwerk.

De kennis en het in acht nemen van alle hier beschreven veiligheidsvoorschriften en instructies is een voorwaarde voor veilig en juist gebruik van het apparaat.

Daarom moeten de voor het toepassingsgebied van het apparaat geldende lokale voorschriften inzake ongevallenpreventie en algemene veiligheidsvoorschriften worden opgevolgd.

De gebruiksaanwijzing is een integraal onderdeel van het product en moet altijd binnen handbereik bewaard worden, zodat deze installatie-, bedienings-, onderhouds- en reinigingspersoneel er gebruik van kan maken.

### 1.2 Symboolverklaring

Belangrijke veiligheids- en technische instructies zijn in deze gebruiksaanwijzing aangeduid door symbolen. Deze instructies moeten bij het gebruik van dit apparaat absoluut in acht worden genomen om ongelukken, gevaar voor personen of materiële schade te vermijden.



#### **WAARSCHUWING!**

*Dit symbool waarschuwt voor gevaren, die tot lichamelijk letsel kunnen leiden. Volg u de aangegeven veiligheidsinstructies op en wees in deze gevallen heel voorzichtig.*



#### **WAARSCHUWING! Gevaar voor elektrische schokken!**

*Bij dit symbool moet men op gevaarlijke situaties letten, die elektrische schokken kunnen veroorzaken. Als de veiligheidsvoorschriften niet worden opgevolgd, bestaat het gevaar van lichamelijke letsel en levensgevaar.*



#### **OPGELET!**

*Met dit symbool worden aanwijzingen gegeven, die als zij niet in acht worden genomen, tot beschadiging, slecht functioneren en/of storing van het apparaat kunnen leiden.*



#### **AANWIJZING!**

*Dit symbool wijst op tips en informatie die wezenlijk zijn voor efficiënt en storingsvrij gebruik van het apparaat.*



#### **WAARSCHUWING! Heet oppervlak!**

*Dit symbool waarschuwt ervoor dat het werkende apparaat een heet oppervlak heeft. Veronachtzaming van de waarschuwing kan verbranding veroorzaken!*

### 1.3 Aansprakelijkheid en vrijwaring

Alle gegevens en tips die zijn opgenomen in deze gebruiksaanwijzing zijn samengesteld rekening houdend met de geldende voorschriften, de actuele technische stand van zaken en onze langdurige inzichten en ervaring.

Ook de tekst van deze gebruiksaanwijzing is zo goed mogelijk vertaald. Wij zijn echter niet aansprakelijk voor eventuele fouten in de vertaling. Doorslaggevend is de bijgevoegde Duitse versie van deze gebruiksaanwijzing.

Het geleverde apparaat kan bij speciale bestellingen, aanvullende bestelopties of vanwege de nieuwste technische ontwikkelingen afwijken van de hier beschreven regels en grafische afbeeldingen.



#### **AANWIJZING!**

***Lees deze gebruiksaanwijzing aandachtig door, voordat u handelingen verricht met het apparaat, met name voordat u het in gebruik neemt.***

De producent is niet aansprakelijk voor de schade en gebreken die zijn ontstaan als gevolg van:

- het niet in acht nemen van de aanwijzingen voor bediening en reiniging;
- oneigenlijk gebruik;
- het aanbrengen van wijzigingen door de gebruiker;
- de toepassing van ongeoorloofde reserveonderdelen.

Wij behouden ons het recht voor om technische veranderingen in het product aan te brengen die leiden tot verbetering van de gebruikseigenschappen en de verdere ontwikkeling van het apparaat.

### 1.4 Auteursrecht

De gebruiksaanwijzing en de erin opgenomen teksten, tekeningen, foto's en andere afbeeldingen zijn auteursrechtelijk beschermd. Niets (ook gedeeltelijk) uit deze uitgave mag in ongeacht welke vorm worden verveelvoudigd, verwerkt en/of gepubliceerd zonder voorafgaande schriftelijke toestemming van de fabrikant. Overtreding van het bovenstaande verplicht tot schadevergoeding. Wij behouden ons het recht voor tot verdere vorderingen.



#### **AANWIJZING!**

***De inhoudelijke gegevens, teksten, tekeningen, foto's en andere afbeeldingen vallen onder het auteursrechten het recht op de bescherming van de industriële eigendom. Ieder misbruik is strafbaar.***

### 1.5 Verklaring van Conformiteit

Het apparaat beantwoordt aan de actuele EU-normen en richtlijnen.

Dit bevestigen we in de EG-verklaring van Conformiteit.

Indien gewenst, sturen we u graag de betreffende Verklaring van Conformiteit toe.

## 2. Veiligheid

In dit gedeelte wordt een overzicht gegeven van alle belangrijke veiligheidsaspecten. Bovendien zijn er in de onderstaande hoofdstukken concrete veiligheidsvoorschriften opgenomen (aangeduid met symbolen) om risico's te voorkomen. Daarom moeten de op het apparaat aangebrachte pictogrammen, tekens en opschriften in acht genomen worden en steeds goed leesbaar gehouden.

Het in acht nemen van alle veiligheidsvoorschriften garandeert een optimale bescherming tegen gevaren en een veilig en storingsvrij gebruik van het apparaat.

### 2.1 Algemeen

Het apparaat is gemaakt volgens de laatste stand der techniek. Het kan echter een bron van gevaar vormen als het apparaat niet in overeenstemming met zijn bestemming gebruikt wordt.

Kennis van de inhoud van deze gebruiksaanwijzing is een van de voorwaarden, om gevaren en fouten te vermijden waardoor het apparaat veilig en storingsvrij gebruikt kan worden. Om gevaren te vermijden en om de optimale werking te garanderen mag het apparaat zonder uitdrukkelijke toestemming van de fabrikant niet veranderd of omgebouwd worden.

Het apparaat mag alleen gebruikt worden als het zich in goede technische en veilige staat bevindt.

### 2.2 Aanwijzingen voor de veiligheid bij het gebruik van het apparaat

De veiligheidsinstructies hebben betrekking op de EU-verordeningen, die op het tijdstip van productie van het apparaat van kracht zijn.

Als het apparaat voor commerciële doeleinden wordt gebruikt, is de gebruiker ertoe verplicht, om gedurende de hele exploitatieperiode van het apparaat te controleren of de genoemde veiligheidsvoorschriften overeenstemmen met de actuele regels en om nieuwe voorschriften na te leven.

Buiten de Europese Unie moeten de geldende veiligheidsvoorschriften en regels in acht worden genomen van de plaats waar het apparaat gebruikt wordt.

Behalve de arbeidsveiligheidsvoorschriften uit deze gebruiksaanwijzing moeten de voor het toepassingsgebied van het apparaat algemeen geldende veiligheidsvoorschriften, voorschriften inzake ongevallenpreventie en de geldende richtlijnen inzake milieubescherming in acht worden genomen en opgevolgd.



#### **OPGELET!**

- Het apparaat mag worden gebruikt door **kinderen vanaf 8 jaar** en door personen met fysieke, sensorische of verstandelijke beperkingen, met weinig ervaring en/of kennis, wanneer dit onder toezicht gebeurt of nadat zij zijn geïnstrueerd over veilig gebruik van het apparaat en zij begrijpen welke gevaren het gebruik van het apparaat met zich meebrengt.
- **Kinderen** mogen niet met het apparaat spelen.

- **Kinderen** mogen het apparaat niet schoonmaken of **onderhoud plegen**, tenzij ze ouder zijn dan 8 jaar en onder toezicht staan.
- **Kinderen jonger dan 8 jaar** mogen zich niet in de buurt van het apparaat en de aansluitingskabel bevinden.
- Deze gebruiksaanwijzing zorgvuldig bewaren. Als u het apparaat overdraagt aan een derde dient u deze gebruiksaanwijzing ook mee te geven.
- Alle personen die het apparaat gebruiken, moeten zich houden aan de aanbevelingen en aanwijzingen uit deze gebruiksaanwijzing.
- Gebruik het apparaat uitsluitend in gesloten ruimten.

## 2.3 Reglementair gebruik

De veiligheid is alleen dan gegarandeerd als het apparaat gebruikt wordt in overeenstemming met zijn bestemming.

Alle technische ingrepen, ook de montage en het onderhoud, mogen uitsluitend worden uitgevoerd door de gekwalificeerde klantenservice.

Het apparaat is bestemd voor gebruik in het huishouden en op vergelijkbare plaatsen, zoals:

- personeelskeukens van winkels, kantoren of andere dienstverlenende bedrijven;
- landgoederen;
- voor klanten in hotels, motels en vergelijkbare huisvestingsvoorzieningen;
- bed and breakfast.

De **Chafing Dish** en het **Soepenstation** zijn **alleen** bedoeld voor het **warm houden van spijzen**.

De **Chafing Dish** en het **Soepenstation** **niet** gebruiken voor:

- het voorbereiden van gerechten;
- het verwarmen of koken van water;
- het verwarmen of koken van suiker-, zoetstof-, zuur-, logen- of alcoholhoudende vloeistoffen;
- het verwarmen en het koken van brandbare vloeistoffen en andere substanties, die schadelijk zijn voor de gezondheid of die snel vervliegen.



### **OPGELET!**

***Elk gebruik van het apparaat voor andere en/of afwijkende doeleinden dan waarvoor het bestemd is, is verboden en wordt aangemerkt als niet in overeenstemming met zijn bestemming.***

***Alle vorderingen, ongeacht in welke vorm op de fabrikant en/of zijn gemachtigde met betrekking tot schade die is veroorzaakt door oneigenlijk gebruik, zijn uitgesloten.***

***Voor alle schade die is veroorzaakt door verkeerde bediening van het apparaat is alleen en uitsluitend de gebruiker aansprakelijk.***

## 3. Transport, verpakking en bewaring

### 3.1 Controle bij aflevering

Als het apparaat afgeleverd is, onmiddellijk controleren of het compleet en zonder transportschade is. Als er duidelijk zichtbare transportschade is, het geleverde apparaat niet of alleen onder voorbehoud aannemen.

De schade opschrijven op de transportdocumenten/ het leveringsdocument van de leverancier. Vervolgens reclameren.

Verborgene gebreken onmiddellijk nadat ze zijn geconstateerd, reclameren, omdat eisen tot schadevergoeding alleen binnen de reclamatieperiode mogelijk zijn.

### 3.2 Verpakking

Gooi het verpakkingsmateriaal van het apparaat niet weg. U kunt het eventueel gebruiken voor het bewaren van het apparaat, bij een verhuizing of als u het apparaat bij eventuele schade aan ons servicepunt moet sturen. Verwijder voor de ingebruikname het buitenste en binnenste verpakkingsmateriaal volledig van het apparaat.



#### **AANWIJZING!**

***Indien u de verpakking wilt weggooien, let dan op de in uw land geldende regels. Lever het verwerkbare verpakkingsmateriaal aan voor recycling.***

Controleer of het apparaat en de accessoires compleet zijn. Indien er onderdelen ontbreken, neem dan contact op met onze Klantenservice.

### 3.3 Bewaring

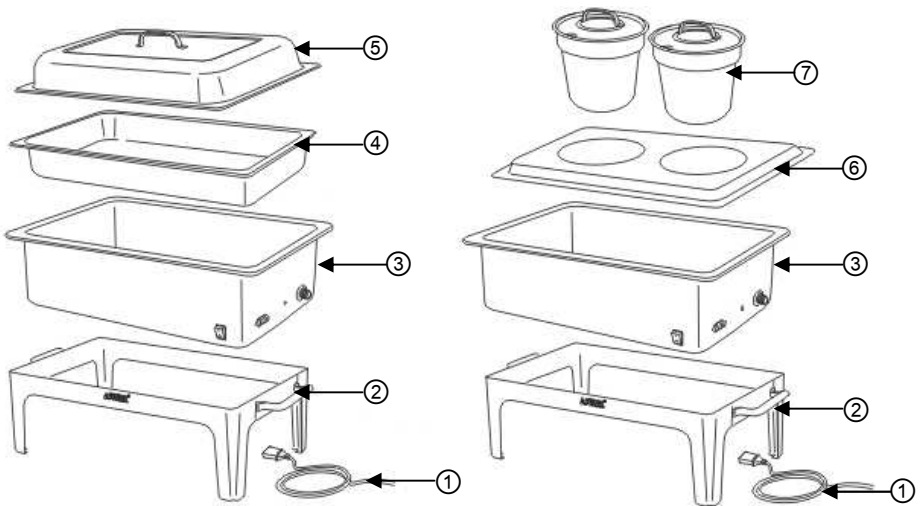
Bewaar de gesloten verpakking tot de installatie en volgens de op de buitenkant aangebrachte plaats- en bewaringsmarkering.

Verpakte apparaten alleen als volgt bewaren:

- Niet buitenshuis bewaren.
- Droog en stofvrij bewaren.
- Niet blootstellen aan agressieve middelen.
- Tegen straling van de zon beschermen.
- Mechanische schokken vermijden.
- Bij langere bewaring (> 3 maanden) regelmatig de algemene toestand van alle bestanddelen en van de verpakking controleren. Indien nodig verbeteren of vernieuwen.

## 4. Specificaties

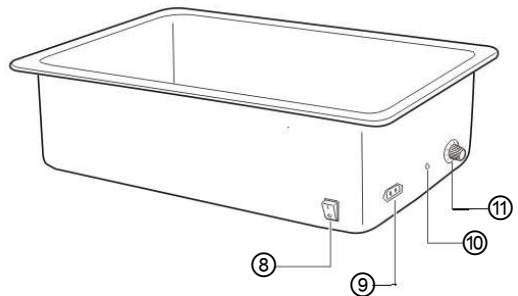
### 4.1 Overzicht van onderdelen



**500830**

**500840**

- ① Netsnoer
- ② Frame
- ③ Waterreservoir
- ④ GN-reservoir
- ⑤ Deksel
- ⑥ Tussenplaat
- ⑦ Soepreservoir met deksel
- ⑧ **AAN-/UIT**-schakelaar
- ⑨ Stekker
- ⑩ Controlelampje opwarmen
- ⑪ Temperatuurregeling





## 4.2 Technische Gegevens

Omschrijving	Elektrische Chafing Dish 1/1 GN, 100 mm diep*	Elektrisch soepenstation met 2 soepreservoirs 4 l
Art.-nr.:	<b>500830</b>	<b>500840</b>
Uitvoering:	Chroomnikkelstaal, waterreservoir: kunststof, zwart	
Temperatuurregeling:	1 – 8	
Aansluitwaarde:	2,2 kW / 230 V~ 50 Hz	
Afmetingen:	B 636 x D 357 x H 287 mm	B 630 x D 360 x H 460 mm
Gewicht:	6,2 kg	7,0 kg
Accessoires:	1 dekselhouder	1 dekselhouder, 2 scheplepels

Wijzigingen voorbehouden!

\* ook 2 x 1/2 GN of 3 x 1/3 GN-reservoirs met een diepte van 100 mm zijn geschikt (niet meegeleverd)

## 5. Installatie en bediening

### 5.1 Veiligheidsvoorschriften



**WAARSCHUWING! Gevaar voor elektrische schokken!**

**Het apparaat mag uitsluitend aangesloten worden op correct geïnstalleerde, enkelvoudige gearde stopcontacten.**

**Haal de voedingskabel nooit uit het stopcontact door aan de kabel te trekken maar pak altijd de stekker beet.**

- Let erop dat de voedingskabel niet in contact komt met warmtebronnen en scherpe randen. Laat de voedingskabel niet van de tafel of het aanrecht naar beneden hangen. Zorg ervoor dat niemand op de kabel kan stappen of erover kan struikelen.
- De voedingskabel niet knikken, pletten of knopen en altijd volledig uitrollen.
- Plaats het apparaat of andere voorwerpen nooit op de voedingskabel.
- De kabel niet onder tapijt of andere warmte-isolatie leggen. De kabel niet afdekken. De kabel weghouden van het werkvlak en niet in water onderdompelen.
- Gebruik het apparaat niet als het niet juist functioneert, beschadigd is of is gevallen.

- Gebruik uitsluitend accessoires en onderdelen die door de fabrikant worden aanbevolen. De garantie vervalt als er andere accessoires worden gebruikt, ze kunnen gevaarlijk zijn voor de gebruiker, schade aan het apparaat veroorzaken en leiden tot lichamelijke letsel.
- Het apparaat niet bewegen of kantelen terwijl het in werking is.

## 5.2 Installatie en aansluiting

- Pak het apparaat uit en verwijder al het verpakkingsmateriaal.
- Plaats het apparaat op een vlakke, stabiele ondergrond die het gewicht van het apparaat kan dragen en die niet gevoelig is voor warmte.
- Zet het apparaat **nooit** dicht bij de rand van de tafel om omkiepen of vallen te voorkomen.
- Plaats het apparaat **nooit** in een vochtige of natte omgeving.
- Plaats het apparaat niet in de buurt van open vuur, elektrische kachels, verwarmingsketels of andere warmtebronnen.



### **WAARSCHUWING! Gevaar voor elektrische schokken!**

**Ondeskundige installatie van het apparaat kan verwondingen veroorzaken!**

**Vergelijk de installatiegegevens van het lokale stroomnetwerk met de technische gegevens van het apparaat (zie typeschild).**

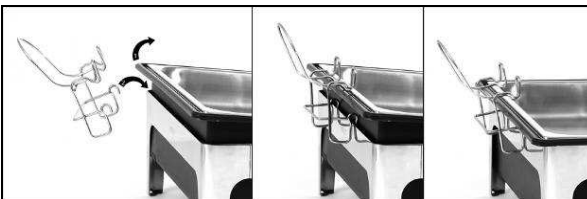
**Het apparaat alleen aansluiten als bovenstaande gegevens overeenkomen!**

**De veiligheidsvoorschriften in acht nemen!**

- De stroomkring van het stopcontact moet met minimaal 16A beveiligd zijn. Verbind het apparaat uitsluitend rechtstreeks met het wandstopcontact. Gebruik van verlengsnoeren en verdeelstekkers is verboden.
- Plaats het apparaat zodanig dat de stekker altijd bereikbaar is om het apparaat indien nodig snel uit te kunnen schakelen.

## 5.3 Bediening

- Reinig het apparaat grondig voor het eerste gebruik (zie hoofdstuk 6.2 “Reiniging”).
- Plaats het waterreservoir in het frame.
- Breng de meegeleverde dekselhouder op het apparaat aan (zie afbeelding hieronder).



- Vul het waterreservoir tot aan de waterpeilmарking.



## **OPGELET!**

**Gebruik het apparaat nooit zonder water! Zorg er voor dat de waterpeilmарking niet wordt onderschreden. Vul niet met te veel water, omdat de voedingsreservoirs anders gaan drijven.**



## **AANWIJZING!**

**Vul het waterreservoir met warm water, op die manier spaart u tijd en energie!**

- Breng de gewenste **warme** spijzen in de geschikte GN-reservoirs (of soepkommen) en plaats deze in het waterreservoir.



## **OPGELET! Gevaar op verbranden!**

**Zorg er voor dat er tijdens het gebruik geen vloeistoffen kunnen gaan spatten!  
Vul, om letsels te vermijden, de voedingsreservoirs niet te hoog!**

- Sluit het apparaat aan op een geschikt stopcontact.



## **OPGELET!**

**Het netsnoer steeds eerst in de aansluiting op het apparaat steken, en pas daarna in het stopcontact!**

- Het apparaat is nu klaar voor het warm houden van spijzen.
- Leg het deksel op het voedingsreservoir
- Schakel het apparaat in met de **AAN-UIT**. Het rode controlelampje bij de schakelaar licht op.
- De temperatuurregeling van het apparaat gebeurt via de temperatuurregeling (stappen 1 – 8). De hoogste temperatuurinstelling bereikt u door het verdraaien van de temperatuurregeling in uurwerkwijzerzin op stand 8. Het water in het reservoir wordt bij deze instelling verwarmd tot op ong. 85 °C. Tijdens het opwarmen licht de rode verwarmingscontrolelamp naast de temperatuurregelaar op. Deze dooft van zodra de ingestelde temperatuur bereikt is. Als de temperatuur in het waterreservoir met ongeveer 10 °C daalde, licht het controlelampje opnieuw op en wordt het water in het waterreservoir terug opgewarmd tot op de ingestelde temperatuur.
- Als een lage temperatuur voor de spijzen gewenst is, dan kiest u een instelling beneden 8, en draait u de temperatuurregelaar in tegenuurwerkwijzerzin.
- Door het verwarmen van het water in het waterreservoir worden de spijzen in de GN-reservoirs / soepkommen warm gehouden.
- Om warme spijzen uit het reservoir te nemen, neemt u het deksel af, en plaatst u dit op de dekselhouder.



### **WAARSCHUWING! Gevaar op verbranden!**

***Bij het afnemen van spijzen kunnen warme dampen ontsnappen; wees bij het afnemen van het deksel zeer voorzichtig.***

- Serveer de warme spijzen, en leg daarna het deksel terug op om temperatuurverliezen te vermijden.
- Na gebruik eerst de stekker uit het stopcontact trekken, en pas daarna het snoer uit het apparaat trekken.
- Als u het apparaat niet meer gebruikt het water uit het waterreservoir verwijderen. Laat het water afkoelen voor u het verwijdert! **Gevaar op verbranden!**

## **6. Reiniging en onderhoud**

### **6.1 Veiligheidsvoorschriften**

- Zowel voor reiniging als voor reparatie onderbreek voordat u het apparaat de stroomtoevoer en het apparaat laten afkoelen.
- Gebruik geen bijtende reinigingsmiddelen en zorg ervoor, dat er geen water in het apparaat komt.
- Het is **niet** toegestaan het apparaat, de kabel of de stekker in water of een andere vloeistof onder te dompelen, om elektrische schokken te vermijden.



### **OPGELET!**

***Het apparaat is niet geschikt voor het direct uitspoelen met een waterstraal. Daarom is het niet toegestaan het apparaat met een hogedruk waterstraal te reinigen!***

### **6.2 Reiniging**

- Reinig het apparaat regelmatig.
- Het waterreservoir en het frame, de dekselhouder grondig met een mild reinigingsmiddel en een zachte doek afvegen.
- Reinig de GN-reservoirs/soepkommen, de deksels en de scheplepels met warm water en een mild reinigingsmiddel. Spoel na met helder water en droog af met een zachte doek.
- Allen zachte doekjes gebruiken en **nooit** gebruik maken van schurende afwasmiddelen, die het metaal zouden kunnen beschadigen.
- Na het reinigen met zachte, droge doek afdrogen en de verwarmingsplaat polijsten.
- Bij intensief gebruik regelmatig kalkaanslag van de bodem van het waterreservoir verwijderen. Gebruik hiervoor azijn of een speciale ontkalker.

## 6.3 Veiligheidsvoorschriften voor onderhoud

- Controleer de voedingskabel regelmatig op beschadigingen. Het apparaat nooit gebruiken wanneer de voedingskabel beschadigd is. Laat een beschadigde voedingskabel vervangen door de servicedienst of een gekwalificeerde elektricien om gevaar te voorkomen.
- Bij schade en storingen neemt u contact op met uw verkoper of onze Klantenservice.
- Onderhoud- en reparatiewerkzaamheden mogen alleen door gekwalificeerde vaklui worden uitgevoerd, onder gebruikmaking van originele reserveonderdelen en accessoires. **Probeer u nooit zelf het apparaat te repareren!**

## 7. Afvalverwijdering

### Oude apparaten

Het gebruikte apparaat moet worden verwijderd in overeenstemming met in uw land geldende voorschriften. Aanbevolen wordt om contact op te nemen met een bedrijf dat gespecialiseerd is in verwijdering.



### **WAARSCHUWING!**

***Om misbruik en de daaraan verbonden gevaren te voorkomen, maakt u uw oude apparaat vóór de verwijdering onbruikbaar. Het apparaat uit het stopcontact halen en de aansluitkabel uit het apparaat verwijderen.***



### **AANWIJZING!**



***Bij de verwijdering van het apparaat dient u de in uw land geldende voorschriften in acht te nemen.***

Bartscher GmbH  
Franz-Kleine-Str. 28  
D-33154 Salzkotten  
Germany

Tel.: +49 (0) 5258 971-0  
Fax: +49 (0) 5258 971-120