



610836

NEDERLANDS
Inhoudsopgave

1. Veiligheid	122
1.1 Veiligheidsaanwijzingen	122
1.2 Symboolverklaring	127
1.3 Reglementair gebruik	128
2. Algemeen	129
2.1 Aansprakelijkheid en vrijwaring	129
2.2 Auteursrecht	129
2.3 Verklaring van Conformiteit	129
3. Transport, verpakking en bewaring	130
3.1 Controle bij aflevering	130
3.2 Verpakking	130
3.3 Bewaring	130
4. Specificaties	131
4.1 Technische Gegevens	131
4.2 Overzicht van onderdelen	131
5. Installatie en bediening	133
5.1 Installatie	133
5.2 Principes van het koken met een magnetron	134
5.3 Geschikt vaatwerk voor de magnetron	134
5.4 Bediening	135
6. Reiniging	138
7. Mogelijke storingen	139
8. Afvalverwijdering	140

Bartscher GmbH
 Franz-Kleine-Str. 28
 33154 Salzkotten
 Duitsland

Tel.: +49 5258 971-0
 Fax: +49 5258 971-120
Service-hotline: +49 5258 971-197
www.bartscher.com



Lees voor het gebruik de gebruiksaanwijzing door en bewaar hem op een goed bereikbare plaats!

Deze gebruiksaanwijzing bevat de beschrijving van de installatie, de bediening en het onderhoud van het apparaat en dient als belangrijke informatiebron en naslagwerk.

De kennis en het in acht nemen van alle hier beschreven veiligheidsvoorschriften en instructies is een voorwaarde voor veilig en juist gebruik van het apparaat.

Daarom moeten de voor het toepassingsgebied van het apparaat geldende lokale voorschriften inzake ongevallenpreventie en algemene veiligheidsvoorschriften worden opgevolgd.

De gebruiksaanwijzing is een integraal onderdeel van het product en moet altijd binnen handbereik bewaard worden, zodat deze installatie-, bedienings-, onderhouds- en reinigingspersoneel er gebruik van kan maken.

Als u het apparaat overdraagt aan een derde dient u deze gebruiksaanwijzing ook mee te geven.

1. Veiligheid

Het apparaat is gemaakt volgens de laatste stand der techniek. Het kan echter een bron van gevaar vormen als het apparaat niet in overeenstemming met zijn bestemming gebruikt wordt.

Alle personen die het apparaat gebruiken, moeten zich houden aan de aanbevelingen en aanwijzingen uit deze gebruiksaanwijzing.

1.1 Veiligheidsaanwijzingen

- Het apparaat mag worden gebruikt door **kinderen vanaf 8 jaar** en door personen met fysieke, sensorische of verstandelijke beperkingen, met weinig ervaring en/of kennis, wanneer dit onder toezicht gebeurt of nadat zij zijn geïnstrueerd over veilig gebruik van het apparaat en zij begrijpen welke gevaren het gebruik van het apparaat met zich meebrengt. **Kinderen** mogen niet met het apparaat spelen.
- **Kinderen** mogen het apparaat niet schoonmaken of **onderhoud plegen**, tenzij ze ouder zijn dan 8 jaar en onder toezicht staan.
- **Kinderen jonger dan 8 jaar** mogen zich niet in de buurt van het apparaat en de aansluitingskabel bevinden.
- Laat het apparaat **nooit** zonder toezicht werken.
- Gebruik het apparaat uitsluitend in gesloten ruimten.
- Het apparaat mag alleen gebruikt worden als het zich in goede technische en veilige staat bevindt.

- Gebruik het apparaat nooit zonder draaiplateau en nooit **zonder gerechten**. Het apparaat kan dan beschadigd raken.
- Voorkom dat kinderen in contact kunnen komen met verpakkingsmaterialen als plastic zakken en elementen van polystyreen.
Verstikkingsgevaar!
- Onderhoud- en reparatiewerkzaamheden mogen alleen door gekwalificeerde vaklui worden uitgevoerd, onder gebruikmaking van originele reserveonderdelen en accessoires. **Probeer u nooit zelf het apparaat te repareren!**
- Gebruik uitsluitend accessoires en onderdelen die door de fabrikant worden aanbevolen. De garantie vervalt als er andere accessoires worden gebruikt, ze kunnen gevaarlijk zijn voor de gebruiker, schade aan het apparaat veroorzaken en leiden tot lichamelijke letsel.
- Om gevaren te vermijden en om de optimale werking te garanderen mag het apparaat zonder uitdrukkelijke toestemming van de fabrikant niet veranderd of omgebouwd worden.



GEVAAR! Gevaar voor elektrische schokken!

Houd u aan onderstaande veiligheidsaanwijzingen om het gevaar te voorkomen.

- Let erop dat de voedingskabel niet in contact komt met warmtebronnen en scherpe randen. Laat de voedingskabel niet van de tafel of het aanrecht naar beneden hangen. Zorg ervoor dat niemand op de kabel kan stappen of erover kan struikelen.
- De voedingskabel niet knikken, pletten of knopen en altijd volledig uitrollen. Plaats het apparaat of andere voorwerpen nooit op de voedingskabel.
- Leg de voedingskabel niet op vloerbedekking of andere brandbare materialen. De voedingskabel niet bedekken. Houd de voedingskabel verwijderd van de werkplek en dompel hem niet onder in water of andere vloeistoffen.
- Controleer de voedingskabel regelmatig op beschadigingen. Het apparaat niet gebruiken wanneer de voedingskabel beschadigd is. Laat een beschadigde voedingskabel vervangen door de servicedienst of een gekwalificeerde elektricien om gevaar te voorkomen.

- Trek de voedingskabel altijd aan de stekker uit het stopcontact.
- Het apparaat nooit aan de voedingskabel verplaatsen, optillen of voortbewegen.
- Maak de behuizing onder geen enkel beding open. Bij aanraking van de elektrische aansluitingen of veranderingen van de elektrische of mechanische constructie bestaat gevaar voor elektrische schokken.
- Dompel het apparaat, de voedingskabel en de stekker nooit onder in water of andere vloeistoffen.
- Gebruik geen bijtende reinigingsmiddelen en zorg ervoor, dat er geen water in het apparaat komt.
- Het apparaat **nooit** bedienen met natte of vochtige handen of terwijl u op een natte vloer staat.
- Trek de stekker uit het stopcontact
 - als u het apparaat niet gebruikt;
 - als er tijdens het gebruik storingen optreden;
 - vóór reiniging van het apparaat.



GEVAAR! Dreiging van microgolfstraling!

De invloed van microgolven op het menselijk lichaam kan schadelijk zijn. Houd u aan onderstaande veiligheidsaanwijzingen om het gevaar te voorkomen.

- Schakel de magnetron niet in als de deur nog open staat, anders kan er overmatige en schadelijke elektromagnetische straling ontstaan.

Vervang nooit de veiligheidssluitingen!

- Het is erg belangrijk dat de deur niet beschadigd is en dat hij op de juiste manier gesloten kan worden. Gevaarlijke beschadigingen van de deur zijn bijvoorbeeld:
 1. De deur is vervormd, verbogen;
 2. De scharnieren zijn gebroken of onjuist bevestigd;
 3. Het dichtingsrubber van de deur is beschadigd;
 4. Het glas is gebarsten;
 5. Beschadiging van de vergrendelingselementen.
- Tussen de deur en het apparaat mogen zich geen vreemde objecten bevinden.

- De deurrubbers moeten goed aansluiten en schoon zijn, anders kan als gevolg van de verontreinigingen en beschadigingen elektromagnetische straling ontsnappen uit de magnetron. Voorkom dat zich op die plaatsen neerslag vormt (van schoonmaak-middelen, stof, vet, etc.).



WAARSCHUWING! Gevaar voor verbranding!

Houd u aan onderstaande veiligheidsaanwijzingen om het gevaar te voorkomen.

- Geen gerechten bakken en braden in het apparaat. Hete olie kan verbranding van de huid en beschadiging van het apparaat veroorzaken.
- Sommige elementen van het apparaat worden tijdens het gebruik erg heet. Om verbranding te voorkomen het apparaat niet aanraken!
- Gerechten die worden verwarmd in de magnetron worden niet gelijkmatig warm. Bovendien zijn de containers gewoonlijk warmer dan de gerechten. **Controleer de temperatuur van de gerechten voorzichtig, vooral als het gaat om gerechten voor kinderen. Gevaar voor verbranding!**
- Tijdens het verwarmen van dranken in de magnetron kan zg. „superverhitting” optreden. De vloeistof bereikt dan de kooktemperatuur, zonder dat aan de vloeistof te zien is dat hij kookt. U dient daarom uiterst voorzichtig met de container om te gaan. Zelfs een kleine schok, bijv. bij het uithalen, kan er al toe leiden dat de vloeistof eruit spat. **Gevaar voor verbranding!**
- Gebruik daarom geen hoge, smalle containers met een enge hals.
- Doe een lepeltje (bij wijze van uitzondering van metaal) of een glazen staafje in de container met vloeistof en plaats de container vervolgens in het midden van het draaiplateau. Meng de vloeistof vóór het verwarmen en halverwege de kooktijd. Na verwarming even wachten, de vloeistof in de container voorzichtig doorroeren en uit de ovenruimte halen.
- **Omdat voedsel in de magnetron ongelijkmatig verwarmd wordt, dient u de inhoud van flesjes voor kinderen of baby's zorgvuldig door te roeren, resp. te schudden en vervolgens de temperatuur van de babyvoeding te controleren voordat u de fles gaat gebruiken. Gevaar voor verbranding! Verwijder altijd dop en speen voordat u de babyvoeding verwarmt!**



WAARSCHUWING! Brand- of explosiegevaar!

Houd u aan onderstaande veiligheidsaanwijzingen om het gevaar te voorkomen.

- Verwarm geen brandbare voorwerpen in het apparaat.
- Bereid geen gerechten die alcohol bevatten.
- Plaats geen voorwerpen in het interieur van het apparaat (kookboeken, doekjes, etc.). Het plotseling inschakelen van het apparaat kan deze voorwerpen beschadigen en zelfs verbranden.
- Blijf bij het apparaat als u gerechten verwarmt of kookt in vaatwerk van brandbaar materiaal zoals bijv. plastic of papier, omdat het gevaar bestaat dat het apparaat oververhit raakt.
- Als voorwerpen in de magnetron in brand raken, houd dan de deur gesloten, schakel het apparaat uit en trek de stekker uit het stopcontact of schakel de hoofdzekering uit.
- Gebruik geen pannen, koekenpannen en deksels van metaal. Metaal kan leiden tot vonken in de ovenruimte. Gebruik uitsluitend vaatwerk van materiaal dat bestand is tegen hoge temperaturen en geschikt voor gebruik in de magnetron (zie hoofdstuk 5.3). **Brandgevaar!**
- Bereid geen voedingsmiddelen en dranken in afgesloten of verzegelde containers. De containers kunnen barsten in het apparaat of de gebruiker verwonden bij het openmaken!
- Verse of hardgekookte eieren, in de schil of gepeld, niet verwarmen in het apparaat, eieren kunnen exploderen.
- Gerechten met een dikke schil, bijvoorbeeld aardappelen, pompoen, appels en kastanjes, voor verwarming eerst inprikken.
- Doe geen mengsels van water en olie of vet in de magnetron, omdat deze kunnen exploderen.

1.2 Symboolverklaring

Belangrijke veiligheids- en technische instructies zijn in deze gebruiksaanwijzing aangeduid door symbolen. Deze instructies moeten bij het gebruik van dit apparaat absoluut in acht worden genomen om ongelukken, gevaar voor personen of materiële schade te vermijden.



GEVAAR!

Dit symbool wijst op direct gevaar dat kan leiden tot ernstig lichamelijk letsel of de dood.



WAARSCHUWING!

Dit symbool wijst op onveilige situaties die kunnen leiden tot zwaar lichamelijk letsel of de dood.



VOORZICHTIG!

Dit symbool wijst op de mogelijkheid van het ontstaan van onveilige situaties die kunnen leiden tot lichte verwondingen of beschadiging, storingen in de werking of vernietiging van het apparaat.



TIP!

Dit symbool wijst op adviezen en informatie waarmee de bediening van het apparaat efficiënt en storingsvrij blijft.

1.3 Reglementair gebruik

Veilige exploitatie van het apparaat is uitsluitend gewaarborgd bij gebruik dat in overeenstemming is met zijn bestemming en in lijn met de gegevens uit de gebruiksaanwijzing.

Alle technische handelingen, inclusief montage en onderhoud, mogen uitsluitend worden uitgevoerd door een gekwalificeerde klantenservice.

Het apparaat is bestemd voor gebruik in het huishouden en op vergelijkbare plaatsen, zoals:

- in bedrijfskeukens, in winkels, kantoren en andere vergelijkbare werkplekken;
- landbouwbedrijven;
- voor klanten in hotels, motels en vergelijkbare huisvestingsvoorzieningen;
- bed and breakfasts.

De **magnetron** is **uitsluitend** bestemd voor het **bereiden, opwarmen en ontdooien van gerechten** in hiervoor bestemd vaatwerk.

De **magnetron** mag **niet** worden gebruikt voor:

- industriële en laboratoriumdoeleinden;
- het opbergen van keukengerei;
- het drogen van papier, textiel en ander brandbaar materiaal;
- het opwarmen en verhitten van vloeistoffen of substanties die licht ontvlambaar, zeer vluchtig of schadelijk voor de gezondheid zijn, of hiermee vergelijkbare stoffen.



VOORZICHTIG!

Elk gebruik van het apparaat voor andere en/of afwijkende doeleinden dan waarvoor het bestemd is, is verboden en wordt aangemerkt als niet in overeenstemming met zijn bestemming.

Alle vorderingen, ongeacht in welke vorm op de fabrikant en/of zijn gemachtigde met betrekking tot schade die is veroorzaakt door oneigenlijk gebruik, zijn uitgesloten.

Voor alle schade die is veroorzaakt door verkeerde bediening van het apparaat is alleen en uitsluitend de gebruiker aansprakelijk.

2. Algemeen

2.1 Aansprakelijkheid en vrijwaring

Alle gegevens en tips die zijn opgenomen in deze gebruiksaanwijzing zijn samengesteld rekening houdend met de geldende voorschriften, de actuele technische stand van zaken en onze langdurige inzichten en ervaring.

Ook de tekst van deze gebruiksaanwijzing is zo goed mogelijk vertaald. Wij zijn echter niet aansprakelijk voor eventuele fouten in de vertaling. Doorslaggevend is de bijgevoegde Duitse versie van deze gebruiksaanwijzing.

Het geleverde apparaat kan bij speciale bestellingen, aanvullende bestelopties of vanwege de nieuwste technische ontwikkelingen afwijken van de hier beschreven regels en grafische afbeeldingen.



VOORZICHTIG!

Lees deze gebruiksaanwijzing aandachtig door, voordat u handelingen verricht met het apparaat, met name voordat u het in gebruik neemt.

De producent is niet aansprakelijk voor de schade en gebreken die zijn ontstaan als gevolg van:

- het niet in acht nemen van de aanwijzingen voor bediening en reiniging;
- oneigenlijk gebruik;
- het aanbrengen van wijzigingen door de gebruiker;
- de toepassing van ongeoorloofde reserveonderdelen.

Wij behouden ons het recht voor om technische veranderingen in het product aan te brengen die leiden tot verbetering van de gebruikseigenschappen en de verdere ontwikkeling van het apparaat.

2.2 Auteursrecht

De gebruiksaanwijzing en de erin opgenomen teksten, tekeningen, foto's en andere afbeeldingen zijn auteursrechtelijk beschermd. Niets (ook gedeeltelijk) uit deze uitgave mag in ongeacht welke vorm worden veelevoudigd, verwerkt en/of gepubliceerd zonder voorafgaande schriftelijke toestemming van de fabrikant. Overtreding van het bovenstaande verplicht tot schadevergoeding. Wij behouden ons het recht voor tot verdere vorderingen.



TIP!

De inhoudelijke gegevens, teksten, tekeningen, foto's en andere afbeeldingen vallen onder het auteursrechten het recht op de bescherming van de industriële eigendom. Ieder misbruik is strafbaar.

2.3 Verklaring van Conformiteit



Het apparaat beantwoordt aan de actuele EU-normen en richtlijnen. Dit bevestigen we in de EG-verklaring van Conformiteit. Indien gewenst, sturen we u graag de betreffende Verklaring van Conformiteit toe.

3. Transport, verpakking en bewaring

3.1 Controle bij aflevering

Als het apparaat afgeleverd is, onmiddellijk controleren of het compleet en zonder transportschade is. Als er duidelijk zichtbare transportschade is, het geleverde apparaat niet of alleen onder voorbehoud aannemen.

De schade opschrijven op de transportdocumenten/ het leveringsdocument van de leverancier. Vervolgens reclameren.

Verborgene gebreken onmiddellijk nadat ze zijn geconstateerd, reclameren, omdat eisen tot schadevergoeding alleen binnen de reclamatieperiode mogelijk zijn.

3.2 Verpakking

Gooi het verpakkingsmateriaal van het apparaat niet weg. U kunt het eventueel gebruiken voor het bewaren van het apparaat, bij een verhuizing of als u het apparaat bij eventuele schade aan ons servicepunt moet sturen. Verwijder voor de ingebruikname het buitenste en binnenste verpakkingsmateriaal volledig van het apparaat.



TIP!

Indien u de verpakking wilt weggoaien, let dan op de in uw land geldende regels. Lever het verwerkbare verpakkingsmateriaal aan voor recycling.

Controleer of het apparaat en de accessoires compleet zijn. Indien er onderdelen ontbreken, neem dan contact op met onze Klantenservice.

3.3 Bewaring

Bewaar de gesloten verpakking tot de installatie en volgens de op de buitenkant aangebrachte plaats- en bewaringsmarkering.

Verpakte apparaten alleen als volgt bewaren:

- Niet buitenshuis bewaren.
- Droog en stofvrij bewaren.
- Niet blootstellen aan agressieve middelen.
- Tegen straling van de zon beschermen.
- Mechanische schokken vermijden.
- Bij langere bewaring (> 3 maanden) regelmatig de algemene toestand van alle bestanddelen en van de verpakking controleren. Indien nodig verbeteren of vernieuwen.

4. Specificaties

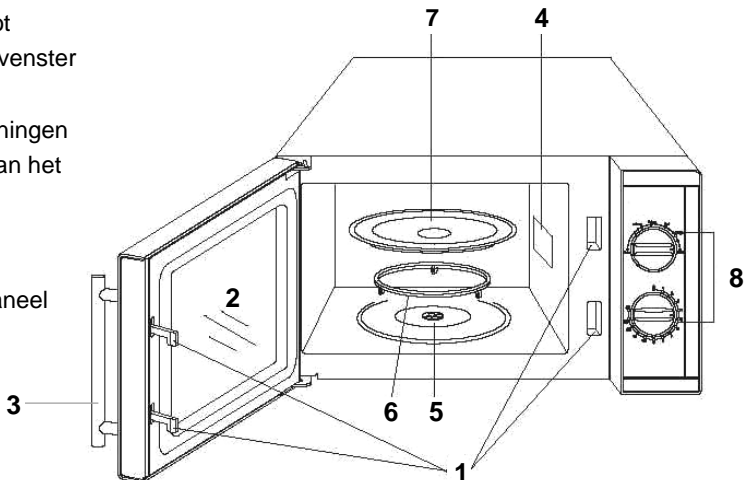
4.1 Technische Gegevens

Naam	Magnetron
Artikelnr.:	610836
Uitvoering van behuizing en interieur:	RVS
Vermogen van de magnetron:	900 W
Vermogen:	1,4 kW / 230 V
Vermogensniveaus:	6
Handmatige kookwekker:	tot 30 minuten
Afmetingen:	binnen: B 315 x D 290 x H 200 mm buiten: B 483 x D 425 x H 281mm draaiplateau: Ø 270 mm
Inhoud:	23 liter
Gewicht:	12,6 kg

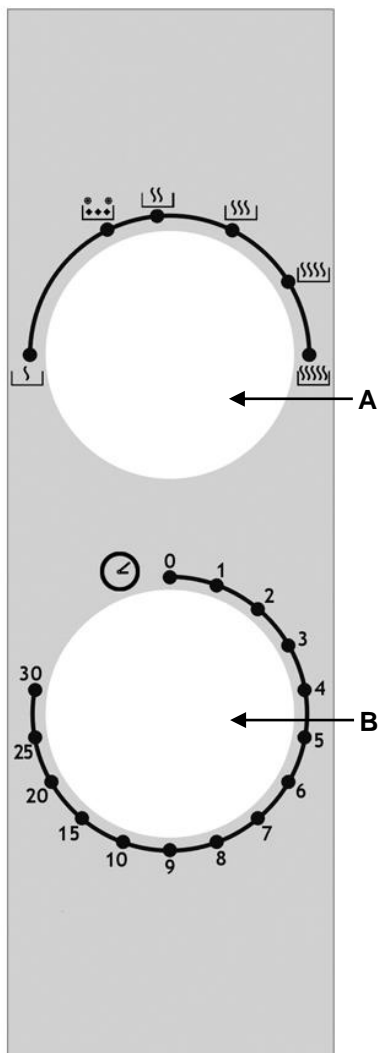
Wijzigingen voorbehouden!

4.2 Overzicht van onderdelen

1. Veiligheidsslot
2. Deur met kijkvenster
3. Deurgreep
4. Ventilatieopeningen
5. Aandrijving van het draaiplateau
6. Rollenring
7. Draaiplateau
8. Bedieningspaneel



Bedieningspaneel



A - Vermogensniveauregelaar

6 vermogensniveaus

	Hoog	100 % vermogen
	Midden-hoog	85% vermogen
	Midden	66 % vermogen
	Midden-laag	48 % vermogen
	Ontdooien	40 % vermogen
	Laag	17 % vermogen

B - Handmatige kookwekker (0 – 30 min.)

5. Installatie en bediening

5.1 Installatie

Plaatsing

- Pak het apparaat uit en verwijder het verpakkingsmateriaal.



VOORZICHTIG!

- Verwijder **nooit** het typeplaatje en waarschuwingsaanduidingen van het apparaat.
- Plaats het apparaat op een vlakke en stabiele oppervlakte die het gewicht van de magnetron en eventuele zware gerechten kan houden.
- Plaats het apparaat niet in de nabijheid van brandbaar materiaal, vermijd hoge temperaturen, vocht en hoge luchtvochtigheid.
- Plaats het apparaat **nooit** op een makkelijk ontvlambare ondergrond.
- Zorg voor voldoende ventilatie voor de juiste werking van het apparaat. Houd u daarom bij plaatsing van het apparaat aan de volgende **veilige afstanden**:
 - **boven 20 cm;**
 - **achter 10 cm**
 - **aan beide zijkanten 5 cm.**
- Blokkeer nooit de ventilatieopeningen.
- De **afstand** van het apparaat tot radio-, TV-toestellen e.d. moet **minimaal 2 m** bedragen om verstoring van de ontvangst van radiogolven te voorkomen.
- Plaats het apparaat zodanig dat de stekker altijd bereikbaar is om het apparaat indien nodig snel uit te kunnen schakelen.

Aansluiting



GEVAAR! Gevaar voor elektrische schokken!

Wanneer het apparaat niet juist is geïnstalleerd kan het lichamelijk letsel veroorzaken!

Vergelijk de gegevens van het lokale elektriciteitsnet met de technische gegevens van het apparaat (zie het typeplaatje) voordat u het installeert. Sluit het apparaat alleen aan wanneer deze volledig met elkaar overeenstemmen! Het apparaat mag uitsluitend aangesloten worden op correct geïnstalleerde, enkelvoudige gearde stopcontacten.

- Elk elektrisch circuit van stopcontacten moet met minstens 16A afgezekerd worden. Sluit het toestel enkel direct op een wandstopcontact aan; verdelers of meervoudige stopcontacten mogen niet gebruikt worden.

5.2 Principes van het koken met een magnetron

In plaats van een traditionele warmtebron wordt in een magnetron een elektronenbuis toegepast die elektromagnetische golven uitzendt. Deze golven zijn, net als radiogolven, onzichtbaar. Alleen de gevolgen van hun werking zijn zichtbaar. De golven kunnen door materialen als glas, porselein, kunststof en papier dringen. Omdat deze materialen geen water, vet of olie bevatten worden zij niet door de microgolven verwarmd. Eenvoudig gezegd: de microgolven dringen door tot in het gerecht en maken de water-, vet- of oliemoleculen aan het trillen. Door de wrijving produceren zij warmte die wordt gebruikt voor het ontdooien, verwarmen of koken. Tijdens het koken met microgolven ontstaat de warmte in het gekookte product, anders dan bij een normaal kook- of grillproces, waarbij de warmte aan het gerecht wordt toegevoegd van buitenaf. Als het apparaat niet is beschadigd, blijft de energie die wordt geproduceerd door de microgolven in het apparaat en vormt het geen gevaar voor de gebruiker.

- Plaats het te bereiden gerecht voorzichtig in de magnetron, grotere stukken aan de buitenkant neerleggen.
- Houd de kooktijd in de gaten. U kunt het beste de kortste aanbevolen kooktijd instellen en indien noodzakelijk de kooktijd verlengen. Een te lang gekookt gerecht kan gaan roken of verbranden.
- Dek het gerecht af tijdens het koken. Hierdoor worden de gerechten gelijkmatiger gekookt en gaan niet spetteren.
- Keer de gerechten tijdens het koken eenmaal om. Zo wordt het kookproces van bijvoorbeeld een kip of een hamburger versneld. Grote stukken zoals een braadstuk, moeten minimaal eenmaal gekeerd worden.
- Gerechten als gehaktballetjes moeten minimaal één keer, na verloop van de helft van de kooktijd, omgelegd worden. Dit houdt in dat de bovenste laag onder wordt gelegd en de onderste laag boven; die uit het midden naar de rand en andersom.

5.3 Geschikt vaatwerk voor de magnetron

1. Controleer of de container geschikt is voor de magnetron.

Test: zet een lege container samen met een glas water (schakel het apparaat nooit in als het leeg is, of als er lege containers in staan) in het apparaat en verwarm het op het hoogste vermogensniveau gedurende 60 seconden.

Geschikt vaatwerk wordt lauw. Als het vaatwerk heet wordt, is het niet geschikt voor gebruik in de magnetron.

2. Geschikt materiaal voor vaatwerk voor de magnetron laat microgolven door. De energie dringt door de container en verwarmt het gerecht.
3. Gebruik geen vaatwerk van metaal of met metalen delen (bv. een gouden rand op een bord). Microgolven kunnen niet door metaal.
4. Gebruik geen producten die zijn gemaakt van oud papier omdat deze kleine stukjes metaal kunnen bevatten. Bij het gebruik van dergelijke containers in de magnetron kunnen vonken of zelfs brand ontstaan.
5. Gebruik liever ovale of ronde schalen dan een rechthoekige, omdat het gerecht in de hoeken sneller gaar wordt.

6. Een platte, brede container is geschikter voor het gebruik in de magnetron dan een smalle, hoge container. In platte schalen worden de gerechten gelijkmatiger gaar.
7. Om te voorkomen dat het gerecht aan de rand van de schaal te snel gaar wordt, kunt u dunne stroken aluminiumfolie aanbrengen op de rand van de schaal. Gebruik niet te veel aluminiumfolie en houd een afstand van minimaal ca. 2,5-3,0 cm aan tussen de folie en de wanden van de ovenruimte van de magnetron.

Vaatwerk voor het koken	Toe te passen in de magnetron
Vuurvast glas, keramiek, porselein	ja
Glas, keramiek, porselein	nee
Vuurvast glaskeramiek	ja
Plastic vaatwerk, geschikt voor gebruik in de magnetron	ja
Vaatwerk van metaal of vaatwerk met metalen elementen (bv. gouden randen)	nee
Aluminiumfolie & foliecontainers	nee

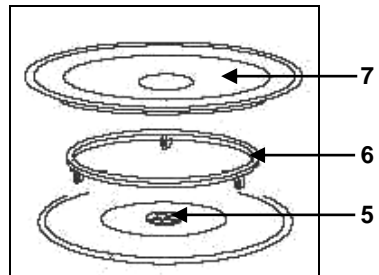
5.4 Bediening

Schoonmaken voor het eerste gebruik

- Reinig het apparaat voor het eerste gebruik, zodat bv. verpakingsresten de smaak van de gerechten niet beïnvloeden.
- Maak de ovenruimte leeg.
- Reinig het apparaat van binnen en van buiten met een zacht, vochtig doekje en droog het vervolgens af.
- Laat de deur open staan, zodat de ovenruimte volledig kan drogen.
- Zet de rollenring en het draaiplateau in de afwasmachine of maak ze schoon met water en afwasmiddel.

Montage van het draaiplateau

- Plaats de rollenring (6) in de geul in de bodem van de ovenruimte.
- Plaats het draaiplateau (7) met de gerimpelde kant naar beneden, op de bodem van de ovenruimte en draai hem tot het moment dat hij in de aandrijving van het draaiplateau (5) vastgrijpt.



Opwarmen en koken

1. Controleer voor elk gebruik van de magnetron of het draaiplateau (7) en de rollenring (6) op de juiste wijze zijn bevestigd. De ovenruimte moet schoon zijn; de rollenring (6) moet zich in de geul bevinden; het draaiplateau (7) moet zijn bevestigd in de aandrijving van het draaiplateau (5).
2. Plaats de schaal met het gerecht op het draaiplateau (7). Er mag niets buiten de rand van het draaiplateau (7) uitsteken. Verwarm of kook de gerechten **niet** direct op het draaiplateau. Bij het opwarmen of koken van meerdere delen/stukken, deze gelijkmatig verdelen over de schaal zodat ze elkaar niet raken.



VOORZICHTIG!

Gebruik het apparaat nooit zonder draaiplateau en nooit zonder schalen met of zonder gerechten!

3. Sluit de deur en controleer of de deurrubbers schoon zijn en of de deur goed sluit.
4. Stel het gewenste vermogensniveau en de gewenste kooktijd (1 - 30) in.



TIP!

Zodra de kooktijd is ingesteld schakelt het apparaat zichzelf in!

De **kooktijd** is afhankelijk van de volgende eigenschappen van het gerecht:

Uitgangstemperatuur:	Hoe lager, hoe langer de kooktijd
Dichtheid:	Hoe compacter, hoe langer de kooktijd
Vochtigheid:	Hoe droger, hoe langer de kooktijd
Vorm:	Hoe dikker, hoe langer de kooktijd
Gewicht:	Hoe zwaarder, hoe langer de kooktijd

5. De ovenruimte is verlicht en het draaiplateau draait rond. Let erop dat het draaiplateau altijd vrij rond kan draaien.
6. Om het apparaat tijdens de werking te stoppen is het voldoende om de deur te openen.
7. Zet de kookwekker altijd terug op "0" als u het gerecht uit de magnetron haalt voordat de kooktijd is verstreken, of wanneer het apparaat uit staat.
8. Na het verstrijken van de ingestelde tijd klinkt een geluidssignaal.
9. Open de deur en haal het gerecht eruit.



WAARSCHUWING! Gevaar voor verbranding!


De schaal kan erg heet zijn, omdat de hitte van het gerecht overgedragen wordt op de schaal. Gebruik keukenhandschoenen of pannenlappen om de schaal uit te nemen.



VOORZICHTIG!

Houd het apparaat goed in de gaten als het is ingesteld op het hoogste vermogensniveau! Bij ongewone geluiden, gerechten die opzwellen of overlopende vloeistoffen een lager vermogen instellen!

Ontdooitechnieken

- De functie  (**ONTDOOIEN**) van het apparaat maakt eenvoudig ontdooien van bevroren levensmiddelen mogelijk. De energie van de microgolven verwarmt de buitenste laag van het levensmiddel en de warmte dringt langzaam door tot het binnenste van het levensmiddel. Dit zorgt voor het gelijkmatig ontdooien van het product.
- Verwijder voor het ontdooien de verpakking van het product en leg het op een bord.
- Volg **bij het ontdooien de volgende aanwijzingen:**

➤ Afdekken

De gerechten moeten afgedekt worden om:

- het opwarmen te versnellen;
- het uitdrogen van het gerecht te voorkomen;
- vetspetters in de ovenruimte te voorkomen.

Uitzondering: brood, gebak, gepaneerde gerechten en gerechten die knapperig moeten blijven, worden niet afgedekt.

➤ Keren / roeren

Vrijwel alle gerechten moeten tijdens het ontdooien minimaal één keer gekeerd of geroerd worden. Scheid aan elkaar plakkende stukjes van een gerecht zo snel mogelijk van elkaar.

➤ Kleinere porties

Kleinere porties ontdooien gelijkmatiger en sneller dan grotere. Verdeel daarom het gerecht voor het invriezen in kleinere stukken. Op deze manier kunt u makkelijk en snel een compleet menu klaarmaken.

➤ *Delicate gerechten*

Delicate gerechten zoals pasteitjes / taarten, room, kaas of brood dienen slechts deels ontdooid te worden en het ontdooiproces moet worden voltooid bij kamertemperatuur. Daardoor voorkomen we dat het gerecht aan de buitenkant te heet is, terwijl de binnenkant nog bevroren is.

➤ *Wegzettijd*

De wegzettijd na het ontdooien is erg belangrijk, omdat die garandeert dat het ontdooiproces zich voortzet. Na het ontdooien moeten de ontdooid gerechten zo snel mogelijk verder verwerkt worden. Ontdooid gerechten niet opnieuw invriezen.

6. Reiniging



WAARSCHUWING!

Koppel het apparaat los van het elektriciteitsnet (trek de stekker eruit!) voordat u begint met schoonmaken. Wacht tot het apparaat is afgekoeld.

Het apparaat is niet geschikt om met een directe waterstraal af te spoelen. In verband hiermee mag u geen hogedruk waterstraal gebruiken om het apparaat te reinigen!

Zorg ervoor dat er geen water in het apparaat kan komen.

- Maak het apparaat regelmatig schoon.
- Maak het apparaat na elk gebruik schoon met een vochtig doekje. Verwijder etens- en drankresten op de binnenwand zorgvuldig met behulp van een vochtig doekje. Gebruik een mild schoonmaakmiddel bij sterke verontreinigingen.
- Vermijd het gebruik van sprays en andere agressieve schoonmaakmiddelen, omdat die resten op het apparaat kunnen achterlaten of het oppervlak kunnen beschadigen.
- Reinig de buitenoppervlakken met een vochtig doekje. Om te voorkomen dat de onderdelen die zich binnenin het apparaat bevinden beschadigd raken, mag er geen water door de ventilatieopeningen in het apparaat terechtkomen.
- Veeg de deur, deurrubbers en de aanliggende onderdelen af met een vochtig doekje om verontreinigingen te verwijderen. Gebruik geen agressieve schoonmaakmiddelen.
- Het bedieningspaneel mag niet nat worden. En reinig het bedieningspaneel met een vochtig, zacht doekje. Houd tijdens het schoonmaken de deur open om ongewenst inschakelen van het apparaat te voorkomen.
- Maak de rollenring en het draaiplateau regelmatig schoon met een klein beetje afwasmiddel of in de afwasmachine.

- Indien zich aan de binnen- en buitenkant van de deur condenswater vormt, verwijder dit dan met een zacht doekje. Condenswater wordt gevormd als het apparaat bij hoge luchtvochtigheid werkt. De vorming van condenswater is een normaal verschijnsel.
- Onaangename geurtjes kunt u uit het apparaat verwijderen door een glas water met citroensap en citroenschil in de magnetron te zetten en dit ca. 5 minuten te verwarmen. Vervolgens het apparaat met een droog, zacht doekje grondig nawrijven.
- Gebruik voor het schoonmaken uitsluitend een zacht doekje, **nooit** ruwe reinigers die krassen op het oppervlak kunnen veroorzaken.
- Droog het apparaat na het schoonmaken af en polijst de oppervlakte met een zacht, droog doekje.

Bewaring van het apparaat

- Wanneer u het apparaat gedurende langere tijd niet gebruikt, maak het dan schoon volgens bovenstaande aanwijzingen en sla het op op een droge, schone plaats die beschermd is tegen vorst, zonnestralen en buiten bereik van kinderen. Plaats geen zware voorwerpen op het apparaat.

7. Mogelijke storingen

Als de magnetron niet werkt:

1. Controleer of het apparaat juist is aangesloten op het lichtnet. Haal de stekker uit het stopcontact en wacht ca. 10 seconden voordat u hem opnieuw op correcte wijze in het stopcontact steekt.
2. Controleer of er stoppen uit zijn gesprongen en of de hoofdschakelaar is uitgeschakeld. Als deze op de juiste manier werken, controleer dan de aansluiting met een ander apparaat.
3. Controleer of de deur goed is gesloten (veiligheidsslot). Anders worden uit veiligheidsoverwegingen geen microgolven in de ovenruimte gegenereerd.

In het geval dat alle genoemde fouten kunnen worden uitgesloten, neem dan contact op met gekwalificeerd personeel of de service om het apparaat te controleren en repareren.

8. Afvalverwijdering

Oude apparaten



Elektrische apparaten zijn gemarkeerd met dit symbool. Elektrische apparaten mogen niet bij het huishoudelijk afval worden gegooid. Als het apparaat niet langer gebruikt kan worden, is elke consument verplicht om elektrische apparaten afzonderlijk naar de aangewezen inzamelplaats van zijn gemeente te brengen.



TIP!

Elektrische apparaten moeten op de juiste manier gerecycled en verwijderd worden om de effecten op het milieu te vermijden.

- Koppel het apparaat los van het lichtnet en de voedingskabel van het apparaat.