

34L-GL



700119

Bartscher GmbH
Franz-Kleine-Str. 28
D-33154 Salzkotten
Duitsland

tel. +49 5258 971-0
fax.: +49 5258 971-120
Infolinia service: +49 5258 971-197
www.bartscher.com



Versie: 1.0

Datum van opmaak: 2021-06-08

Originele gebruiksaanwijzing

1	Veiligheid.....	2
1.1	Symboolverklaring	2
1.2	Veiligheidsaanwijzingen.....	3
1.3	Gebruik volgens bestemming	6
1.4	Oneigenlijk gebruik	6
2	Algemeen	7
2.1	Aansprakelijkheid en vrijwaring.....	7
2.2	Auteursrecht	7
2.3	Conformiteitsverklaring	7
3	Transport, verpakking en opslag	8
3.1	Transportinspectie	8
3.2	Verpakking.....	8
3.3	Opslag	8
4	Technische Gegevens	9
4.1	Technische Gegevens	9
4.2	Functies van het apparaat	10
4.3	Onderdelenoverzicht.....	11
5	Installatie en bediening	12
5.1	Installatie.....	12
5.2	Bediening.....	18
6	Reiniging en onderhoud	19
6.1	Aanwijzingen betreffende de veiligheid tijdens het reinigen	19
6.2	Reiniging.....	19
6.3	Onderhoud.....	20
7	Mogelijke storingen.....	20
8	Verwijdering.....	22



Lees voor het gebruik de gebruiksaanwijzing door en bewaar hem op een goed bereikbare plaats!

Deze handleiding bevat de beschrijving van de installatie, de bediening en het onderhoud van het apparaat en dient als belangrijke informatiebron en naslagwerk. De kennis en het in acht nemen van alle hier beschreven veiligheidsvoorschriften en instructies is een voorwaarde voor veilig en juist gebruik van het apparaat. Bovendien zijn de bepalingen inzake ongevallenpreventie, gezondheids- en veiligheidsvoorschriften en wettelijke voorschriften die van kracht zijn op het toepassingsgebied van het apparaat van toepassing.

Lees deze gebruikershandleiding voordat u met het apparaat gaat werken, en vóór de inbedrijfsstelling, om schade aan personen en zaken te voorkomen. Onjuist gebruik kan beschadigingen veroorzaken.

Deze handleiding is een integraal onderdeel van het product en moet in de directe nabijheid van het apparaat worden bewaard en te allen tijde beschikbaar zijn. Wanneer het apparaat wordt overgedragen, is het ook noodzakelijk deze gebruiksaanwijzing erbij te leveren.

NL

1 Veiligheid

Het apparaat is gemaakt volgens de laatste stand van de techniek. Het kan echter een bron van gevaar vormen als het apparaat niet in overeenstemming met zijn bestemming gebruikt wordt. Alle personen die het apparaat gebruiken, moeten zich houden aan de aanbevelingen en veiligheidsaanwijzingen in deze handleiding.

1.1 Symboolverklaring

Belangrijke veiligheids- en technische instructies zijn in deze gebruiksaanwijzing aangeduid door symbolen. Deze instructies moeten bij het gebruik van dit apparaat absoluut in acht worden genomen om letsel, ongelukken, of materiële schade te vermijden.



GEVAAR!

Het signaalwoord **GEVAAR** waarschuwt voor gevaren die leiden tot ernstige verwondingen of overlijden als ze niet worden vermeden.



WAARSCHUWING!

Het signaalwoord **WAARSCHUWING** waarschuwt voor gevaren die gematigd tot zwaar letsel of overlijden kunnen veroorzaken, als ze niet worden vermeden.



VOORZICHTIG!

Het signaalwoord **VOORZICHTIG** waarschuwt voor gevaren die licht of matig letsel kunnen veroorzaken, als ze niet worden vermeden.

ATTENTIE!

Het signaalwoord **ATTENTIE** geeft mogelijke materiële schade aan die kan optreden als u de veiligheidsinstructies niet volgt.

OPMERKING!

Het icoon **OPMERKING** informeert de gebruiker over aanvullende informatie en tips voor het gebruik van het apparaat.

NL

1.2 Veiligheidsaanwijzingen

Elektrische stroom

- Een te hoge netspanning of onjuiste installatie kan leiden tot elektrische schokken.
- Sluit het apparaat alleen aan als de specificaties op het typeplaatje overeenkomen met de netspanning.
- Om elektrische kortsluiting te voorkomen, moet het apparaat droog worden gehouden.
- Koppel het apparaat onmiddellijk los van het elektriciteitsnet als er tijdens het gebruik storingen optreden.
- Raak de stekker van het apparaat niet aan met natte handen.
- Raak het apparaat nooit aan nadat het in het water is gevallen. Onmiddellijk het apparaat van het elektriciteitsnet koppelen.
- Het herstellen en openen van de behuizing uitsluitend door specialisten en gespecialiseerde werkplaatsen laten uitvoeren.
- Draag het apparaat niet aan de verbindingkabel.

- Stel de verbindingkabel niet bloot aan warmte of scherpe randen.
- Knik, plet of knoop de verbindingkabel niet.
- Altijd de verbindingkabel volledig uitrollen.
- Plaats het apparaat of andere voorwerpen nooit op de verbindingkabel.
- Om het apparaat uit te schakelen van de elektrische voeding, altijd de stekker vastpakken.
- Controleer de voedingskabel regelmatig op beschadigingen. Het apparaat niet gebruiken wanneer de voedingskabel beschadigd is. Laat een beschadigde voedingskabel vervangen door de servicedienst of een gekwalificeerde elektricien om gevaar te voorkomen.

Brandgevaar / Gevaar door brandbare materialen / Explosiegevaar!

- Gebruik geen elektrische apparaten in het apparaat.
- Bewaar of gebruik geen benzine of andere brandbare gassen of vloeistoffen in de buurt van deze of andere apparaten. De gassen kunnen een brandgevaar opleveren of exploderen.
- Bewaar geen explosieve stoffen, zoals spuitbussen met ontvlambaar drijfgas in het apparaat. Containers gevuld met brandbare gassen en vloeistoffen kunnen bij lagere temperaturen een inhoud afgeven die kan ontbranden door vonken die worden gegenereerd door elektrische apparatuur. Explosiegevaar!
- In het geval van koelmiddellekken, trekt u de stekker uit het stopcontact. Verwijder alle ontstekingsbronnen in de buurt, ventileer de kamer en neem contact op met de klantenservice. Vermijd contact van het koelmiddel met de ogen, omdat dit ernstig oogletsel kan veroorzaken.
- Reinig het apparaat en de onderdelen niet met licht ontvlambare vloeistoffen. De gassen die daarbij ontstaan, kunnen brandgevaarlijk zijn of exploderen.
- In geval van brand, vóór het blussen het apparaat ontkoppelen van de voeding. Blus het vuur nooit met water als het apparaat op het elektriciteitsnet is aangesloten. Na het blussen zorgen voor genoeg frisse lucht.
- Het ontdooiproces mag niet worden versneld door middel van mechanische apparaten of bronnen van thermische energie (kaarsen of kachels) of op een andere manier. De stoom die daarbij ontstaat kan kortsluiting veroorzaken en te hoge temperaturen kunnen het apparaat beschadigen.
- Tijdens de exploitatie moeten alle ventilatieopeningen van het apparaat open zijn.
- Het is verboden het koelsysteem van het apparaat te beschadigen.

Bedienend personeel

Veiligheid

- Dit apparaat mag niet worden bediend door personen (inclusief kinderen) met beperkte fysieke, sensorische of mentale vaardigheden, evenals door personen met beperkte ervaring en / of beperkte kennis.
- Kinderen moeten onder toezicht staan om ervoor te zorgen dat ze niet met het apparaat spelen of het starten.

Onjuist gebruik

- Onjuist gebruik of verboden gebruik kan het apparaat beschadigen.
- Het apparaat mag alleen worden gebruikt als het zich in goede staat bevindt en veilig werken mogelijk maakt.
- Het apparaat mag alleen worden gebruikt als alle aansluitingen zijn uitgevoerd volgens de voorschriften.
- Het apparaat mag alleen worden gebruikt als het schoon is.
- Gebruik alleen originele reserveonderdelen. Nooit zelf het apparaat repareren.
- Verboden om veranderingen of modificaties aan het apparaat aan te brengen.

- Verboden om gaten in het apparaat te maken of voorwerpen eraan te monteren.
- Plaats geen zware objecten op het apparaat.

1.3 Gebruik volgens bestemming

Elk gebruik van het apparaat voor andere doeleinden en / of afwijkend van het normale bedoelde gebruik zoals hieronder beschreven, is verboden en wordt beschouwd als onbedoeld gebruik.

Het volgende gebruik is in overeenstemming met het beoogde gebruik:

- Koeling van geschikte drankjes, snacks en fruit.

Dit apparaat is ontworpen om te werken in een omgeving met een maximale temperatuur van 32 ° C en een relatieve vochtigheid van 65%.

Het apparaat kan worden gebruikt in het huishouden en op vergelijkbare plaatsen zoals:

- in keukens voor werknemers in winkels, kantoren of soortgelijke werkgebieden;
- landbouwbedrijven;
- door klanten van hotels, motels en andere huisvestingsvoorzieningen;
- in pensions.

NL

1.4 Oneigenlijk gebruik

Onjuist gebruik kan leiden tot schade aan personen en zaken veroorzaakt door gevaarlijke elektrische spanning, brand en hoge temperaturen. Met behulp van het apparaat kan alleen werk worden uitgevoerd dat in deze handleiding wordt beschreven.

Het volgende gebruik is niet in overeenstemming met het beoogde gebruik:

- Opslag van andere levensmiddelen dan hierboven vermeld, omdat de interne temperatuur onvoldoende kan zijn om bederf van de producten te voorkomen;
- Opslag van ontvlambare of explosieve voorwerpen of vloeistoffen, zoals ether, kerosine of kleefstoffen;
- Het bewaren van explosieve materialen, zoals spuitbussen gevuld met brandbare drijfgassen;
- Het bewaren van farmaceutische producten of bloedproducten;
- Het bewaren van levende dieren.

2 Algemeen

2.1 Aansprakelijkheid en vrijwaring

Alle gegevens en aanwijzingen die zijn opgenomen in deze gebruiksaanwijzing zijn samengesteld rekening houdend met de geldende voorschriften, de actuele technische stand van zaken en onze langdurige inzichten en ervaring. In het geval van het bestellen van speciale modellen of extra opties, en in het geval van het gebruik van de nieuwste technische kennis, kan het geleverde apparaat onder bepaalde omstandigheden verschillen van de uitleg en de talrijke tekeningen in deze handleiding.

De producent is niet aansprakelijk voor de schade en storingen die zijn ontstaan als gevolg van:

- het niet in acht nemen van de aanwijzingen,
- oneigenlijk gebruik,
- het aanbrengen van technische wijzigingen door de gebruiker,
- de toepassing van ongeoorloofde reserveonderdelen.

Wij behouden ons het recht voor om technische veranderingen in het product aan te brengen die leiden tot verbetering van de gebruikseigenschappen en de verdere ontwikkeling van het apparaat.

De garantieperiode voor dit apparaat is 24 maanden vanaf de aankoopdatum van het apparaat.

2.2 Auteursrecht

De gebruiksaanwijzing en de erin opgenomen teksten, tekeningen, foto's en andere afbeeldingen zijn auteursrechtelijk beschermd. Niets (ook gedeeltelijk) uit deze uitgave mag in ongeacht welke vorm worden verveelvoudigd, verwerkt en/of gepubliceerd zonder voorafgaande schriftelijke toestemming van de fabrikant. Overtreding van het bovenstaande verplicht tot schadevergoeding. Wij behouden ons het recht voor tot verdere vorderingen.

2.3 Conformiteitsverklaring

Het apparaat beantwoordt aan de actuele EU-normen en richtlijnen. Dit bevestigen we in de EG-verklaring van Conformiteit. Indien gewenst, sturen we u graag de betreffende Verklaring van Conformiteit toe.

3 Transport, verpakking en opslag

3.1 Transportinspectie

Als het apparaat afgeleverd is, onmiddellijk controleren of het compleet en zonder transportschade is. Als er duidelijk zichtbare transportschade is, het geleverde apparaat niet of alleen onder voorbehoud aannemen. De schade opschrijven op de transportdocumenten/ het leveringsdocument van de leverancier. Vervolgens reclameren. Verborgene gebreken onmiddellijk nadat ze zijn geconstateerd, reclameren, omdat eisen tot schadevergoeding alleen binnen de reclamatieperiode mogelijk zijn.

Neem contact op met onze klantenservice als er onderdelen of accessoires ontbreken.

3.2 Verpakking

Gooi de buitenste doos van uw apparaat niet weg. U kunt het nodig hebben tijdens een verhuizing, of als u het apparaat naar ons servicecentrum wilt sturen bij schade.

De verpakking en de afzonderlijke componenten zijn gemaakt van recyclebare materialen. In het bijzonder: kunststof folie en zakken, kartonnen verpakking.

Als u de verpakking wilt weggooien, dient u de geldende voorschriften in uw land in acht te nemen. Verpakkingsmateriaal dat hergebruikt kan worden, recyclen.

3.3 Opslag

Zorg ervoor dat de verpakkingen verzegeld zijn tot de installatie en houd ze in overeenstemming met de op de buitenkant aangebrachte plaatsingmarkering en opslagmarkering. Bewaar de pakketten alleen onder de volgende voorwaarden:

- in een afgesloten ruimte
- droog en stofvrij
- verwijderd houden van corrosief materiaal
- op een plaats beschermd tegen zonlicht
- beschermd tegen mechanische schokken.

Bij langere bewaring (> 3 maanden) regelmatig de algemene toestand van alle bestanddelen en van de verpakking controleren. Als het nodig is de verpakking vervangen voor een nieuwe.

4 Technische Gegevens

4.1 Technische Gegevens

Naam:	Koelkast 34L-GL
Art. nr.:	700119
Materiaal:	plaatstaal, gelakt
Materiaal binnenkant:	kunststof, wit
Inhoud in l:	34
Temperatuurbereik van – tot °C:	7 - 12
Omgevingstemperatuur tot °C:	30
Koelmiddel / hoeveelheid in kg:	R717 / 0,072
Klimaatklasse:	4
GWP:	0
Energieverbruik w kWh/jaar:	292
Energieklasse:	G
Aantal deuren:	1
Aantal planchetten:	2
Afmetingen planchetten (b x d) in mm:	320 x 145
Draagcapaciteit planchet max. in kg:	8
Aansluitingswaarde:	0,08 kW 220-240 V 50 Hz
Afmetingen (b x d x h) in mm:	400 x 445 x 563
Gewicht in kg:	19,6

Het recht op technische veranderingen voorbehouden!

Versie / eigenschappen

- Koeling: statisch
- Temperatuurregulatie: handmatig, traploos
- Besturing: draaiknop
- Functie automatisch ontdooien
- Verdampen condenswater
- Isolatie: cyclopentaan, 45 mm
- Soort planchetten: rooster, witte rilsan-coating
- Planchetten in hoogte verstelbaar
- Soort deur: vleugeldeur, glas
- Soort beglazing: dubbele beglazing
- Gehard glas
- Deuraanslag: rechtshandig, verwisselbaar
- Kan worden ingebouwd, inclusief inbouw-kit
- Met sluitingsmogelijkheid
- LED-binnenverlichting
- Deurafdichting uitneembaar

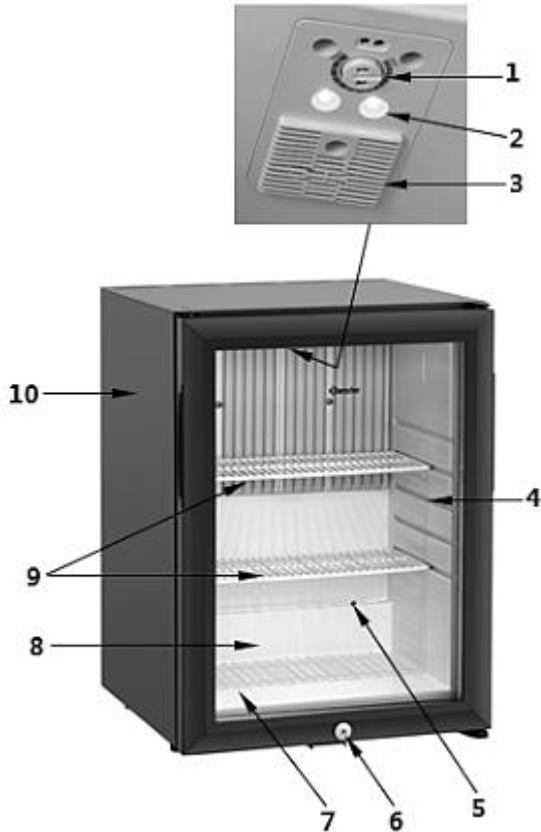
NL

Meer informatie over het apparaat is te vinden op onze website www.bartscher.com of in de informatie die is opgeslagen in overeenstemming met Verordening (EU) 2019/2019 in de productdatabase op <https://energy-label.ec.europa.eu/>. Voer het artikelnummer van uw model in.

4.2 Functies van het apparaat

Het apparaat is ontworpen om geschikte dranken, snacks of fruit te koelen en op te slaan.

4.3 Onderdelenoverzicht



- | | |
|------------------------|-------------------------------|
| 1. Temperatuurregelaar | 2. LED verlichting |
| 3. Ventilatie-gaten | 4. Geleiders voor roosters |
| 5. Afvoer condenswater | 6. Slot |
| 7. Onderste planchet | 8. Glazen deur met de pakking |
| 9. Planchetten (2x) | 10. Behuizing |

NL

5 Installatie en bediening

5.1 Installatie

Uitpakken / plaatsing

- Pak het apparaat uit en verwijder alle externe en interne verpakkingselementen en transportbeveiliging.



VOORZICHTIG!

Gevaar voor verstikking!

Houdt verpakkingsmateriaal zoals plasticfolie en piepschuim uit handen van kinderen.

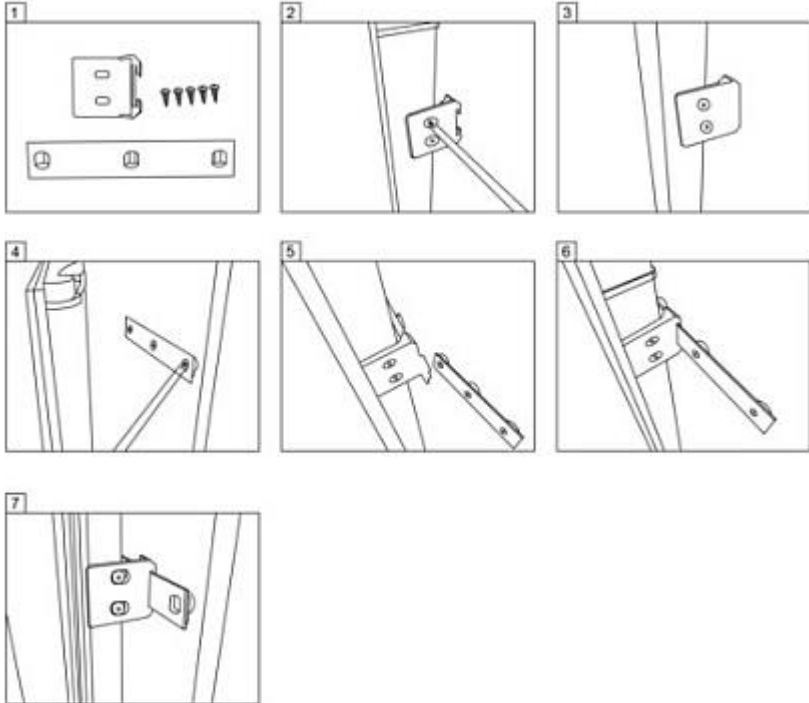
- Als er beschermfolie op het apparaat zit, verwijdert u deze. De folie dient langzaam van het apparaat te worden getrokken zodat er geen lijmresten achterblijven. Eventuele lijmresten verwijderen met een geschikt oplosmiddel.
- Pas op dat u het typeplaatje en de waarschuwingsinstructies op het apparaat niet beschadigt.
- Het apparaat nooit in een vochtige of natte omgeving neerzetten.
- Het apparaat moet zo worden ingesteld dat de verbindingen gemakkelijk toegankelijk zijn om snel uit te schakelen als dat nodig is.
- Plaats het apparaat op een oppervlak met de volgende eigenschappen:
 - recht, met voldoende draagkracht, bestand tegen water, droog en bestand tegen hoge temperaturen
 - groot genoeg om probleemloos met het apparaat te werken
 - goed bereikbaar
 - goede ventilatie.
- Het apparaat mag alleen worden geïnstalleerd in ruimtes met een omgevingstemperatuur tussen 10 ° C en 30 ° C.
- Houd een afstand van minstens 2 cm tot brandbare wanden en objecten.
- Als het apparaat in de kast is ingebouwd, moet er een minimale afstand van 2 cm tot de achterwand zijn, 5 cm van boven en onder. De afstand tot de bodem kan worden aangepast dankzij de in hoogte verstelbare voeten.

Montage van de deur

Het apparaat is uitgerust met een installatiekit voor meubels.

De installatiekit is bij de levering inbegrepen.

Volg de onderstaande tekeningen.



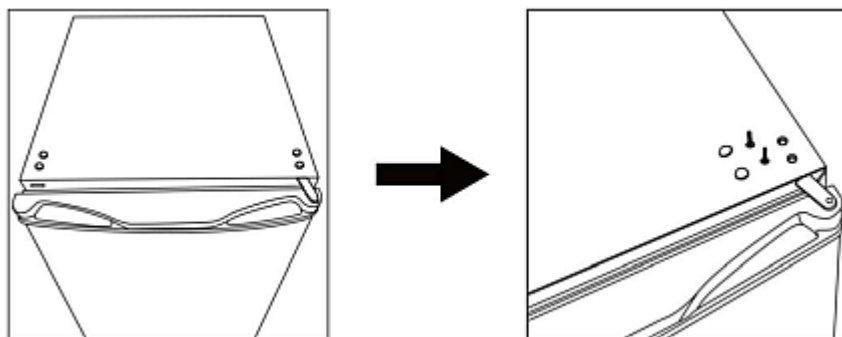
Verandering van de deuraanslag

WAARSCHUWING!

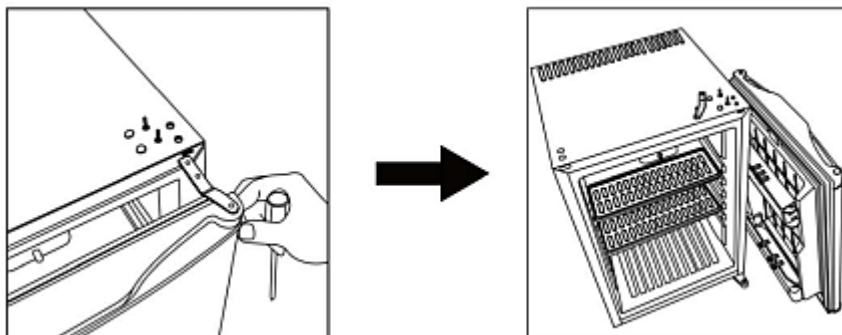
Voordat u de richting van de deuropening verandert, moet u het apparaat loskoppelen en de stekker uit het stopcontact halen.

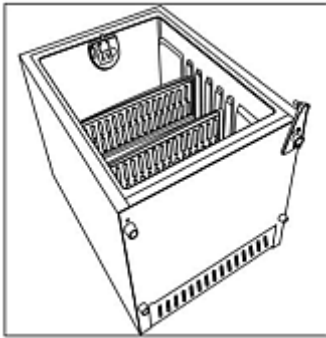
Het deurscharnier kan naar wens van rechts naar links worden veranderd. De volgende aanwijzingen in acht nemen.

1. Verwijder de schroeven rechtsboven en hun bescherming.



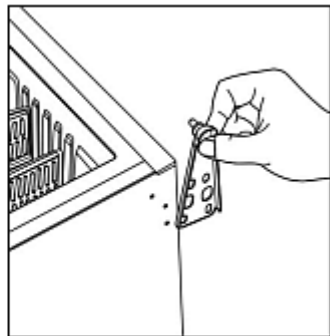
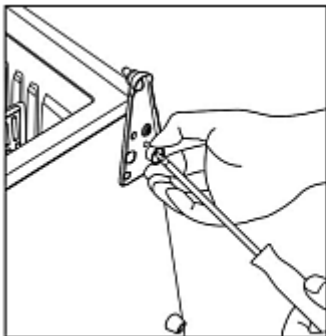
2. De deur eruit halen en het deurscharnier verwijderen.





3. De minibar neerleggen.

4. Verwijder het scharnier rechtsonder.

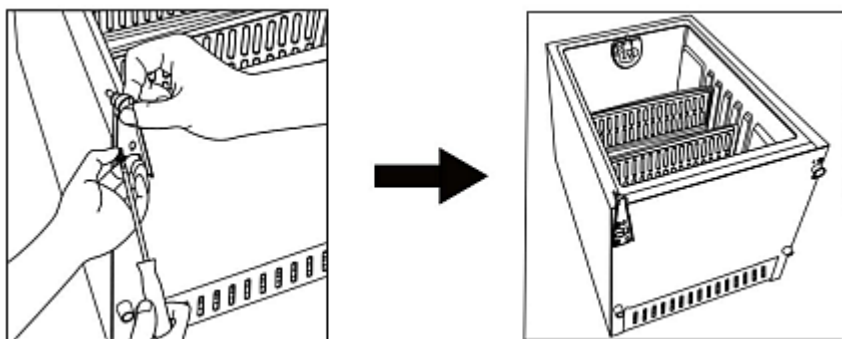


NL

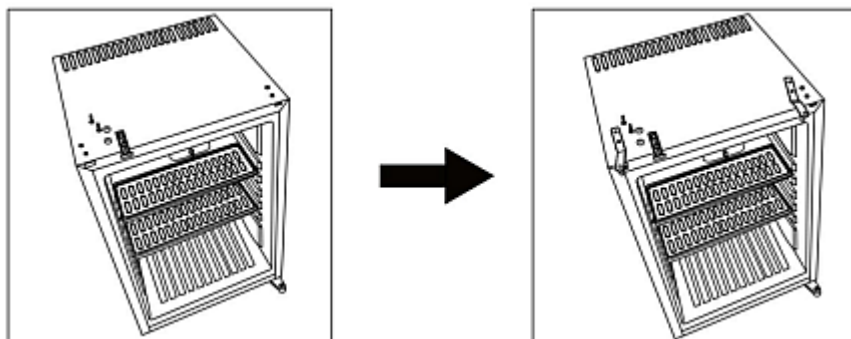


5. Bevestig het verwijderde scharnier aan de linkerkant.

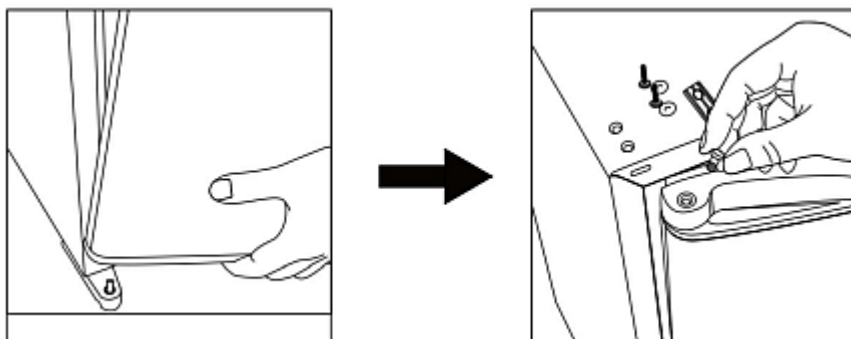
6. Bevestig het scharnier met behulp van de schroeven.



7. Verwijder de schroeven linksboven en hun bescherming.



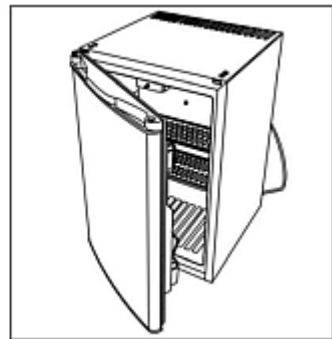
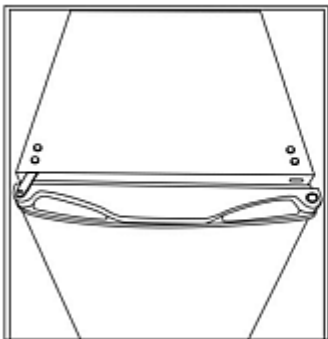
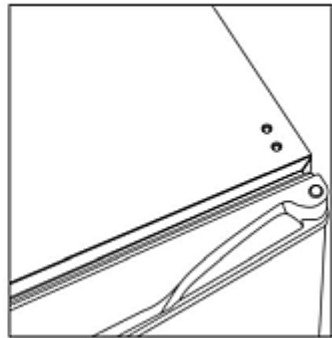
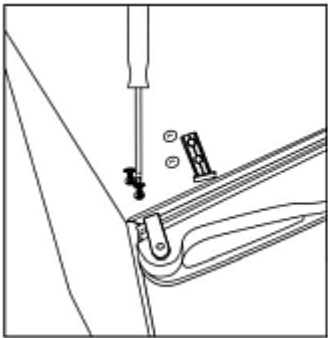
8. Plaats de deur in het scharnier.





9. Bevestig het linkerscharnier aan de deur.

10. Plaats het scharnier en bevestig hem met de schroeven. Tot slot de bescherming aanbrengen.



Aansluiting op het lichtnet

- Controleer of de technische specificaties van het apparaat (zie naamplaatje) overeenstemmen met de gegevens van de lokale stroomvoorziening.
- Sluit het apparaat aan op een enkele, voldoende beschermde aansluiting met een beveiligd contact. Sluit het apparaat niet aan op een meervoudige aansluiting.
- Leg de verbindingkabel zo dat niemand erop kan lopen of erover kan struikelen.
- Het apparaat moet minstens 30 minuten rechtop staan voordat het wordt aangesloten op de voeding voor het eerste gebruik of na het veranderen van locatie.
- Na een stroomstoring of na het verwijderen van de stekker uit de contactdoos van het apparaat, mag u deze pas na 5 minuten opnieuw aansluiten.

5.2 Bediening

Aanwijzingen voor de gebruiker

NL

- De schappen kunnen op verschillende hoogtes worden geplaatst. Ze moeten in overeenstemming met de drankcontainers worden geplaatst om de interne ruimte optimaal te gebruiken.
- Dranken of snacks moet op planken worden geplaatst, zodat ze op voldoende afstand van elkaar zijn geplaatst, zodat voldoende luchtcirculatie in het apparaat wordt gewaarborgd. Te kleine afstanden beïnvloeden het koeleffect.
- Om het verlies van koele lucht te verminderen, moet de deuropeningstijd tijdens bedrijf zo kort mogelijk zijn. Open de deur niet te vaak.
- Als het apparaat lange tijd wordt uitgeschakeld, moet de deur van het apparaat open blijven.

Vorbereiden van het apparaat

1. Vóór het gebruik van het apparaat dient deze te worden gereinigd volgens de aanwijzingen in **punt 6 „Reiniging“**.
2. Tot slot zorgvuldig het apparaat en de accessoires drogen.
3. Plaats de planchetten op de gewenste hoogte in het apparaat.

De werking van het apparaat

1. Sluit het apparaat aan op een passend, enkelvoudig stopcontact.
2. Stel de gewenste temperatuur in met behulp van de temperatuurregelaar. Deze bevindt zich in het plafond van de binnenkamer.

Het temperatuurbereik kan continu worden aangepast aan de MAX-instelling.

De MAX-instelling is de laagste temperatuurinstelling.

3. Het plaatsen of neerleggen van geschikte dranken of hapjes op de planchetten. Er moet rekening worden gehouden met het maximale laadvermogen van de planchetten.
4. Sluit de deur van het apparaat.

6 Reiniging en onderhoud

6.1 Aanwijzingen betreffende de veiligheid tijdens het reinigen

- Voordat het apparaat kan worden gereinigd, dient het apparaat van het lichtnet te worden gehaald.
- Het apparaat geheel laten afkoelen.
- Zorg ervoor dat er geen water in het apparaat komt. Dompel het apparaat niet in water of andere vloeistoffen om het te reinigen. Gebruik geen waterstraal onder druk om het apparaat te reinigen.
- Gebruik geen scherpe of metalen voorwerpen (mes, vork, enz.) om het apparaat schoon te maken. Scherpe voorwerpen kunnen het apparaat beschadigen en leiden tot elektrische schokken wanneer ze in contact komen met geleidende componenten.
- Gebruik geen schuurmiddelen, oplosmiddelen of bijtende schoonmaakmiddelen. Dit kan het oppervlak beschadigen.

6.2 Reiniging

1. Maak het apparaat regelmatig schoon
2. Verwijder alle objecten uit het apparaat en bewaar ze gedurende deze tijd in een koele ruimte.
3. Haal de planchetten uit het apparaat.
4. De planchetten met een mild reinigingsmiddel en een zacht doekje of sponsje onder warm water reinigen.
5. Spoel gereinigde elementen in schoon water.

6. Veeg de binnen- en buitenkant van het apparaat schoon met een zachte, vochtige doek. Als het nodig is een mild reinigingsmiddel gebruiken.
7. Neem schone oppervlakken tenslotte af met een doek bevochtigd met schoon water.
8. Reinig de deur en de deurafdichting regelmatig met een zachte, vochtige doek en een mild schoonmaakmiddel.
9. Verwijder indien nodig de deurafdichting.
10. Tot slot moeten alle gewassen oppervlakken grondig worden gedroogd.
11. De planchetten opnieuw in het apparaat plaatsen.
12. Opnieuw de deurafdichting monteren op de deur (als deze eraf is gehaald).
13. Laat de deur na het reinigen open zodat het apparaat volledig kan drogen.
14. Als het apparaat gedurende langere tijd niet wordt gebruikt, maak het dan schoon zoals hierboven beschreven. Laat het apparaat open om schimmelvorming en onaangename geurtjes binnenin te voorkomen.

6.3 Onderhoud

- Laat het apparaat tenminste eenmaal per jaar of indien nodig controleren door een gespecialiseerde technicus.

NL

7 Mogelijke storingen

De onderstaande tabel beschrijft mogelijke oorzaken en methoden voor het verwijderen van storingen of fouten die optreden tijdens de werking van het apparaat. Neem contact op met het servicecentrum als storingen niet kunnen worden verholpen.

Vermeld aub het artikelnummer, modelnaam en serienummer. Deze gegevens staan op het typeplaatje van het apparaat.

Fout	Mogelijke oorzaken	Oplossing
Geen functies	Slecht aangesloten stekker.	De stekker eruit trekken en opnieuw juist in het contact steken
	Beschadigde zekering van de voeding	Controleer de zekering, probeer of het apparaat werkt in een ander stopcontact
	Geen stroom	Controleer de stroomtoevoer.
	Beschadigd stopcontact	Het apparaat aansluiten op een ander contact

Mogelijke storingen

Fout	Mogelijke oorzaken	Oplossing
Geen functies	Beschadigde stekker	Neem contact op met de service
	De temperatuurregulator is niet ingesteld (in de positie OFF)	De temperatuur instellen
Het apparaat bereikt niet de koeltemperatuur	De temperatuur is niet juist ingesteld	De temperatuur instellen
	Te hoge omgevings-temperatuur	Let op de omgevings-temperatuur ("Technische gegevens")
	Het apparaat staat niet recht	Zorg dat het apparaat op een vlakke ondergrond staat.
	Te warme dranken en snacks in het apparaat	Plaats gekoelde drankjes en snacks in het apparaat
	Het apparaat is te vol	Verwijder een teveel aan items
	De deur is te lang open	Verkort de openingstijd van de deur
	Onjuist gesloten deur	Zich ervan verzekeren dat de deur op de juiste manier is gesloten

De volgende verschijnselen zijn geen storingen:

- Een verscheidenheid aan geluiden wordt gegenereerd tijdens het gebruik van de koelkast en duidt niet op een storing.
- Kabbelen, borrelen en een ruisend geluid komt door het koelmiddel dat in het koelsysteem circuleert.
- Een kort, luid knarsend klikkend geluid is hoorbaar wanneer de compressor van het apparaat wordt geactiveerd.

Vervangingsonderdelen

Reserveonderdelen voor de reparatie van dit apparaat die zijn vermeld in bijlage II bij VERORDENING (EU) 2019/2019 zullen beschikbaar zijn gedurende een periode van ten minste zeven jaar nadat het laatste model op de markt is gebracht..

8 Verwijdering

Elektrische apparaten



Elektrische apparaten zijn gemarkeerd met dit symbool. Elektrische apparatuur moet op een correcte en milieuvriendelijke manier worden verwijderd en gerecycled. Niet-gevaarlijke apparaten mogen niet bij het huishoudelijk afval worden gegooid. Koppel het apparaat los van de voeding en verwijder de verbindingenkabel van het apparaat.

Elektrische apparaten moeten naar aangewezen inzamelpunten worden gebracht.

Koelmiddel

Het drijfmiddel in het apparaat is brandbaar. De utilisatie van dit brandbaar materiaal moet in overeenstemming met de nationale richtlijnen worden gedaan.