

**W3000**



**825222**

## Technische parameters

<b>Naam</b>	<b>Houder straalkachel W3000</b>
Art.-Nr.:	<b>825222</b>
Materiaal:	staal, gelakt
Versie:	<ul style="list-style-type: none"> <li>▪ Uitsluitend geschikt voor horizontale montage</li> <li>▪ Eenvoudige montage en demontage</li> <li>▪ Ontworpen voor bevestiging: <ul style="list-style-type: none"> <li>- Aan een vierkante buis, afmetingen: 20 x 20 mm tot 40 x 40 mm</li> <li>- Aan een ronde buis, Ø 20 mm tot 40 mm</li> </ul> </li> </ul>
Afmetingen:	B 180 x D 85 x H 70 mm
Gewicht:	0,55 kg

## Eigenschappen

Deze houder maakt eenvoudige montage en demontage mogelijk van de infrarood-straalkachel W3000 E, Art.-Nr. 825214, op een vierhoekige of ronde buis. Dit zorgt voor flexibel gebruik voor verschillende behoeften.

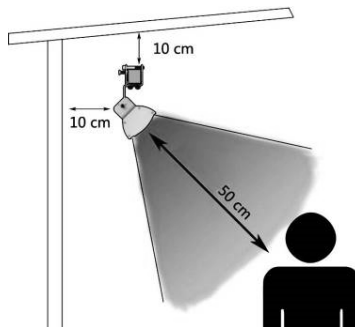
## Levering

Pak de houder uit en verwijder alle verpakkingsmaterialen. Controleer de levering op volledigheid volgens de onderstaande tabel.

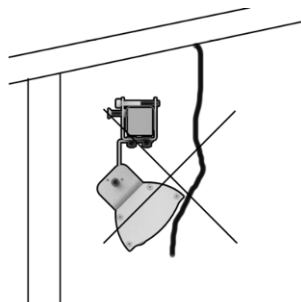
Nr	Naam	Hoeveelheid
1	M6x12 schroef	4
2	Profiel U	1
3	M6 moeren	4
4	Antislipmat	1
5	M6x50 schroef	2
6	M8x25 borgschroef	1
	Imbussleutel	1

## Belangrijke aanwijzingen

- Bevestig de houder met de straalkachel niet in de buurt van ontvlambare of explosieve materialen.
- Bevestig de houder niet rechtstreeks aan de muur of het plafond, maar aan een geschikte vierkante of ronde buis die tenminste **10 cm** van de muur of het plafond afstaat.
- Zorg ervoor dat de afstand tussen de straalkachel en de personen eronder **minimaal 50 cm** is.



- Let bij het installeren van de houder van de straalkachel op de kabeluitgang van de straalkachel.
- Sluit de straalkachel alleen op de voeding aan wanneer de bevestiging aan de houder volledig is voltooid.
- Raak de houder en de straalkachel nooit aan tijdens het gebruik. Er bestaat gevaar voor verbranding!

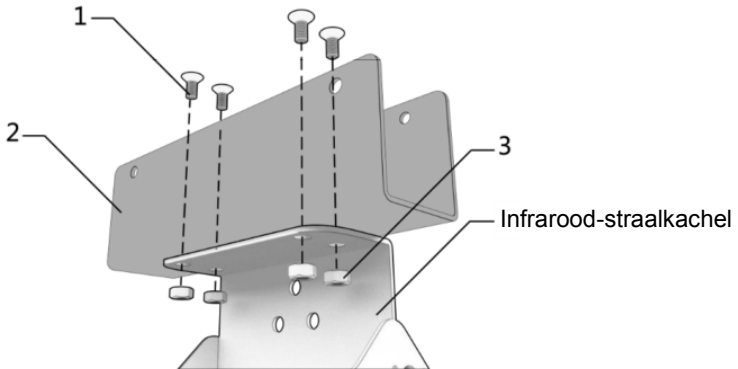


- Bedek nooit de houder en de straalkachel tijdens het gebruik.

## Montage

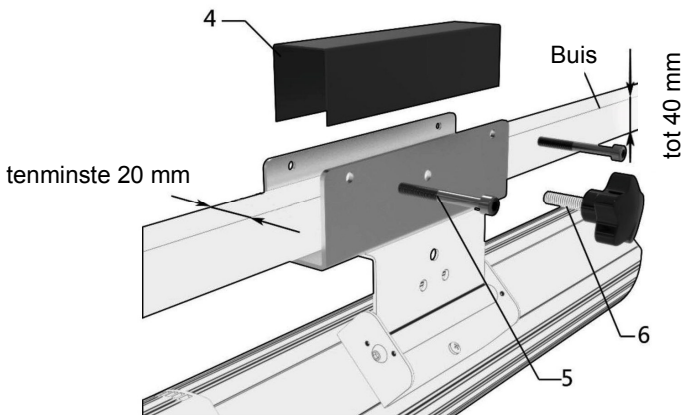
### Stap 1

Bevestig het U-profiel van de houder (2) op apparaat 825214 met behulp van de bijgeleverde schroeven M6x12 (1) en M6-moeren (3).



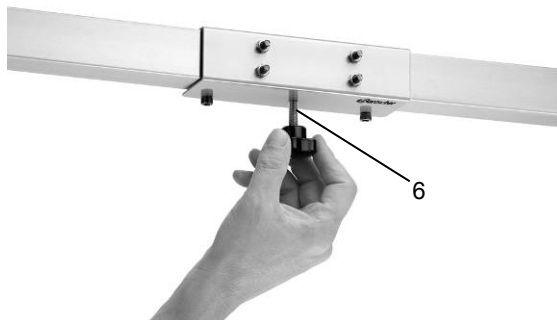
### Stap 2

Bevestig vervolgens de houder (2) aan de overeenkomstige vierkante of ronde buis met behulp van de meegeleverde M6x50-schroeven (5). De schroef aandraaien met de geleverde imbusleutel.



## Stap 3

Draai de houder op de buis vast met de M8x25 borgschroef (6).



## Demontage

Indien nodig kunnen de houder en de straalkachel gemakkelijk worden gedemonteerd.

Hiertoe eerst de borgschroef M8x25 (6) en de M6x50-schroeven (5) losdraaien. Verwijder de houder met de straalkachel.

Om de straalkachel uit de houder te halen, verwijdert u de M6x12-schroeven (1) en de M6-moeren (3).

De straalkachel en de houder moeten in het geval van een lange pauze in gebruik, worden bewaard op een droge, schone plaats, niet blootgesteld aan vorst en zonlicht, niet toegankelijk voor kinderen