

ST3000 3-E360



825223

NEDERLANDS**Inhoudsopgave**

1. Veiligheid	122
1.1 Symboolverklaring	122
1.2 Veiligheidsaanwijzingen	123
1.3 Reglementair gebruik	128
2. Algemeen	129
2.1 Aansprakelijkheid en vrijwaring	129
2.2 Auteursrecht	129
2.3 Verklaring van Conformiteit	129
3. Transport, verpakking en bewaring	130
3.1 Controle bij aflevering	130
3.2 Verpakking	130
3.3 Bewaring	130
4. Specificaties	131
4.1 Overzicht van onderdelen	131
4.2 Technische Gegevens	132
5. Installatie en bediening	133
5.1 Installatie	133
5.2 Bediening	136
6. Reiniging	139
7. Afvalverwijdering	140

Bartscher GmbH
Franz-Kleine-Str. 28
33154 Salzkotten
Duitsland

Tel.: +49 5258 971-0
Fax: +49 5258 971-120
Service-hotline: +49 5258 971-197
www.bartscher.com



Lees voor het gebruik de gebruiksaanwijzing door en bewaar hem op een goed bereikbare plaats!

Deze gebruiksaanwijzing bevat de beschrijving van de installatie, de bediening en het onderhoud van het apparaat en dient als belangrijke informatiebron en naslagwerk.

De kennis en het in acht nemen van alle hier beschreven veiligheidsvoorschriften en instructies is een voorwaarde voor veilig en juist gebruik van het apparaat.

Daarom moeten de voor het toepassingsgebied van het apparaat geldende lokale voorschriften inzake ongevallenpreventie en algemene veiligheidsvoorschriften worden opgevolgd.

De gebruiksaanwijzing is een integraal onderdeel van het product en moet altijd binnen handbereik bewaard worden, zodat deze installatie-, bedienings-, onderhouds- en reinigingspersoneel er gebruik van kan maken.

Als u het apparaat overdraagt aan een derde dient u deze gebruiksaanwijzing ook mee te geven.

1. Veiligheid

Het apparaat is gemaakt volgens de laatste stand der techniek. Het kan echter een bron van gevaar vormen als het apparaat niet in overeenstemming met zijn bestemming gebruikt wordt.

Alle personen die het apparaat gebruiken, moeten zich houden aan de aanbevelingen en aanwijzingen uit deze gebruiksaanwijzing.

1.1 Symboolverklaring

Belangrijke veiligheids- en technische instructies zijn in deze gebruiksaanwijzing aangeduid door symbolen. Deze instructies moeten bij het gebruik van dit apparaat absoluut in acht worden genomen om ongelukken, gevaar voor personen of materiële schade te vermijden.



GEVAAR!

Dit symbool wijst op direct gevaar dat kan leiden tot ernstig lichamelijk letsel of de dood.



WAARSCHUWING!

Dit symbool wijst op onveilige situaties die kunnen leiden tot zwaar lichamelijk letsel of de dood.



HEET OPPERVLAK!

Dit symbool waarschuwt ervoor dat het werkende apparaat een heet oppervlak heeft. Veronachtzaming van de waarschuwing kan verbranding veroorzaken!



VOORZICHTIG!

Dit symbool wijst op de mogelijkheid van het ontstaan van onveilige situaties die kunnen leiden tot lichte verwondingen of beschadiging, storingen in de werking of vernietiging van het apparaat.



TIP!

Dit symbool wijst op adviezen en informatie waarmee de bediening van het apparaat efficiënt en storingsvrij blijft.

1.2 Veiligheidsaanwijzingen



WAARSCHUWING!

Voor het aanzetten van het apparaat de volgende aanwijzingen betreffende de veiligheid en de instructies zorgvuldig lezen.

Het niet opvolgen van de instructies en het negeren van de veiligheidsinstructies kan een elektrische schok, ernstig letsel en brand tot gevolg hebben.

- Het apparaat mag worden gebruikt door kinderen vanaf 8 jaar en door personen met fysieke, sensorische of verstandelijke beperkingen, met weinig ervaring en/of kennis, wanneer dit onder toezicht gebeurt of nadat zij zijn geïnstrueerd over het veilig gebruik van het apparaat en zij begrijpen welke gevaren het gebruik van het apparaat met zich meebrengt.
Kinderen moeten onder toezicht staan om ervoor te zorgen dat ze niet met het apparaat spelen.
Het onderhoud en reinigen mag door kinderen zonder toezicht niet worden uitgevoerd.

- Kinderen jonger dan 3 jaar moeten uit de buurt van het apparaat worden gehouden, tenzij ze onder voortdurend toezicht staan.
Kinderen tussen 3 en 8 jaar oud mogen het apparaat alleen in- en uitschakelen wanneer ze voorzichtig zijn en zijn geïnstrueerd over de veilige bediening van het apparaat en de resulterende gevaren begrijpen, ervan uitgaande dat het apparaat correct is geplaatst of geïnstalleerd.
Kinderen in de leeftijd van 3 tot 8 jaar mogen geen stekker in het contact stoppen, het apparaat afstellen, reinigen en onderhoud uitvoeren.
- Dit apparaat is niet uitgerust met een thermostaat die de temperatuur regelt. Gebruik het apparaat niet in kleine ruimtes als er mensen zijn die niet in staat zijn om de kamer alleen te verlaten, tenzij tijdens het gebruik van het apparaat constant toezicht is gegarandeerd.
- Gebruik dit apparaat niet met een programmeerapparaat, timer, afzonderlijk afstandsbedieningssysteem of een ander apparaat dat de warmtestraler automatisch inschakelt, omdat dit het risico op brand veroorzaakt als de radiatoren bedekt of verkeerd zijn geplaatst.
- Laat het apparaat niet ingeschakeld en onbeheerd achter, vooral als er kinderen en / of dieren in de buurt zijn.
- Stel het apparaat niet bloot aan trillingen of andere schokken.
- Het apparaat mag alleen worden gebruikt als hij in perfecte staat is en veilig in gebruik. In geval van defecten in de werking, het apparaat van het lichtnet halen (de stekker uit het stopcontact halen) en contact opnemen met de service.

- Voorkom dat kinderen in contact kunnen komen met verpakingsmaterialen als plastic zakken en elementen van polystyreen. **Verstikkingsgevaar!**
- Onderhoud- en reparatiewerkzaamheden mogen alleen door gekwalificeerde vaklui worden uitgevoerd, onder gebruikmaking van originele reserveonderdelen en accessoires. **Probeert u nooit zelf het apparaat te repareren!**
- Gebruik uitsluitend accessoires en onderdelen die door de fabrikant worden aanbevolen. De garantie vervalt als er andere accessoires worden gebruikt, ze kunnen gevaarlijk zijn voor de gebruiker, schade aan het apparaat veroorzaken en leiden tot lichamelijke letsel.
- Om gevaren te vermijden en om de optimale werking te garanderen mag het apparaat zonder uitdrukkelijke toestemming van de fabrikant niet veranderd of omgebouwd worden.



GEVAAR! Gevaar voor elektrische schokken!

Houd u aan onderstaande veiligheidsaanwijzingen om het gevaar te voorkomen.

- Let erop dat de voedingskabel niet in contact komt met warmtebronnen en scherpe randen. Laat de voedingskabel niet van de tafel of het aanrecht naar beneden hangen. Zorg ervoor dat niemand op de kabel kan stappen of erover kan struikelen.
- De voedingskabel niet knikken, pletten of knopen en altijd volledig uitrollen. Plaats het apparaat of andere voorwerpen nooit op de voedingskabel.
- De voedingskabel niet bedekken. Houd de voedingskabel verwijderd van de werkplek.
- Wikkel de kabel nooit om de infraroodverwarmingsbuizen.

- Controleer de voedingskabel regelmatig op beschadigingen. Het apparaat niet gebruiken wanneer de voedingskabel beschadigd is. Laat een beschadigde voedingskabel vervangen door de servicedienst of een gekwalificeerde elektricien om gevaar te voorkomen.
- Trek de voedingskabel altijd aan de stekker uit het stopcontact.
- Het apparaat nooit aan de voedingskabel verplaatsen, optillen of voortbewegen.
- Maak de behuizing onder geen enkel beding open. Bij aanraking van de elektrische aansluitingen of veranderingen van de elektrische of mechanische constructie bestaat **gevaar voor elektrische schokken**.
- Steek geen vreemde voorwerpen in de openingen van het apparaat, dit kan leiden tot elektrische schokken en schade aan het apparaat.
- Zelfs als het apparaat waterdicht is, mag het niet worden gebruikt als het regent of in vochtige omstandigheden.
- Stel het apparaat niet bloot aan een directe waterstraal.
- Dompel het apparaat, de voedingskabel en de stekker nooit onder in water of andere vloeistoffen.
- Gebruik geen bijtende reinigingsmiddelen en zorg ervoor, dat er geen water in het apparaat komt.
- Het apparaat **nooit** bedienen met natte of vochtige handen of terwijl u op een natte vloer staat.
- Trek de stekker uit het stopcontact
 - als u het apparaat niet gebruikt;
 - als er tijdens het gebruik storingen optreden;
 - vóór reiniging van het apparaat.



HEET OPPERVLAKE! Gevaar voor verbranding!

Houd u aan onderstaande veiligheidsaanwijzingen om het gevaar te voorkomen.

- Tijdens het werk worden de behuizing en het beschermrooster van de warmtestraler erg heet. Raak het apparaat nooit aan tijdens het gebruik en direct na het uitschakelen. Laat het apparaat volledig afkoelen voordat u het apparaat schoonmaakt of verplaatst.



WAARSCHUWING! Brand- of explosiegevaar!

Houd u aan onderstaande veiligheidsaanwijzingen om gevaar te voorkomen.

- Gebruik het apparaat niet in de buurt van containers met gas, benzine, verf, spiritus, alcohol of licht ontvlambare voorwerpen. Door de hoge temperatuur verdampen ze en kunnen ze ontploffen bij contact met ontstekingsbronnen, waardoor ernstig persoonlijk letsel en materiële schade kan ontstaan.
- De straalkachel is uitsluitend bestemd voor huishoudelijk gebruik. Gebruik het apparaat nooit in kassen, dierenverblijven of vergelijkbare gebouwen, omdat zich daarin meestal licht ontvlambare voorwerpen en stof bevinden, die ook een gevaar kunnen vormen.
- Hang **nooit** kledingstukken, handdoeken of vergelijkbare voorwerpen te drogen op het apparaat. **Gevaar voor oververhitting en brand!**

- Koppel bij brand eerst het apparaat los van het elektriciteitsnet (trek de stekker eruit), voordat u passende brandbestrijdende maatregelen neemt. **Opgelet: Blus het vuur nooit met water als de stekker nog in het stopcontact zit. Gevaar voor elektrische schokken!**
Zorg voor voldoende toevoer van frisse lucht.

1.3 Reglementair gebruik

Veilige exploitatie van het apparaat is uitsluitend gewaarborgd bij gebruik dat in overeenstemming is met zijn bestemming en in lijn met de gegevens uit de gebruiksaanwijzing.

Alle technische handelingen, inclusief montage en onderhoud, mogen uitsluitend worden uitgevoerd door een gekwalificeerde klantenservice.

De warmtestraler is ontworpen voor zowel interne als externe ruimtes en kan buitenshuis en binnen worden gebruikt, op voorwaarde dat u de veiligheidsinstructies in deze gebruiksaanwijzing volgt.



VOORZICHTIG!

Elk gebruik van het apparaat voor andere en/of afwijkende doeleinden dan waarvoor het bestemd is, is verboden en wordt aangemerkt als niet in overeenstemming met zijn bestemming.

Alle vorderingen, ongeacht in welke vorm op de fabrikant en/of zijn gemachtigde met betrekking tot schade die is veroorzaakt door oneigenlijk gebruik, zijn uitgesloten.

Voor alle schade die is veroorzaakt door verkeerde bediening van het apparaat is alleen en uitsluitend de gebruiker aansprakelijk.

2. Algemeen

2.1 Aansprakelijkheid en vrijwaring

Alle gegevens en tips die zijn opgenomen in deze gebruiksaanwijzing zijn samengesteld rekening houdend met de geldende voorschriften, de actuele technische stand van zaken en onze langdurige inzichten en ervaring.

Ook de tekst van deze gebruiksaanwijzing is zo goed mogelijk vertaald. Wij zijn echter niet aansprakelijk voor eventuele fouten in de vertaling. Doorslaggevend is de bijgevoegde Duitse versie van deze gebruiksaanwijzing.

Het geleverde apparaat kan bij speciale bestellingen, aanvullende bestelopties of vanwege de nieuwste technische ontwikkelingen afwijken van de hier beschreven regels en grafische afbeeldingen.



VOORZICHTIG!

Lees deze gebruiksaanwijzing aandachtig door, voordat u handelingen verricht met het apparaat, met name voordat u het in gebruik neemt.

De producent is niet aansprakelijk voor de schade en gebreken die zijn ontstaan als gevolg van:

- het niet in acht nemen van de aanwijzingen voor bediening en reiniging;
- oneigenlijk gebruik;
- het aanbrengen van wijzigingen door de gebruiker;
- de toepassing van ongeoorloofde reserveonderdelen.

Wij behouden ons het recht voor om technische veranderingen in het product aan te brengen die leiden tot verbetering van de gebruikseigenschappen en de verdere ontwikkeling van het apparaat.

2.2 Auteursrecht

De gebruiksaanwijzing en de erin opgenomen teksten, tekeningen, foto's en andere afbeeldingen zijn auteursrechtelijk beschermd. Niets (ook gedeeltelijk) uit deze uitgave mag in ongeacht welke vorm worden veelevoudigd, verwerkt en/of gepubliceerd zonder voorafgaande schriftelijke toestemming van de fabrikant. Overtreding van het bovenstaande verplicht tot schadevergoeding. Wij behouden ons het recht voor tot verdere vorderingen.



TIP!

De inhoudelijke gegevens, teksten, tekeningen, foto's en andere afbeeldingen vallen onder het auteursrechten het recht op de bescherming van de industriële eigendom. Ieder misbruik is strafbaar.

2.3 Verklaring van Conformiteit



Het apparaat beantwoordt aan de actuele EU-normen en richtlijnen. Dit bevestigen we in de EG-verklaring van Conformiteit. Indien gewenst, sturen we u graag de betreffende Verklaring van Conformiteit toe.

3. Transport, verpakking en bewaring

3.1 Controle bij aflevering

Als het apparaat afgeleverd is, onmiddellijk controleren of het compleet en zonder transportschade is. Als er duidelijk zichtbare transportschade is, het geleverde apparaat niet of alleen onder voorbehoud aannemen.

De schade opschrijven op de transportdocumenten/ het leveringsdocument van de leverancier. Vervolgens reclameren.

Verborgene gebreken onmiddellijk nadat ze zijn geconstateerd, reclameren, omdat eisen tot schadevergoeding alleen binnen de reclamatieperiode mogelijk zijn.

3.2 Verpakking

Gooi het verpakkingsmateriaal van het apparaat niet weg. U kunt het eventueel gebruiken voor het bewaren van het apparaat, bij een verhuizing of als u het apparaat bij eventuele schade aan ons servicepunt moet sturen. Verwijder voor de ingebruikname het buitenste en binnenste verpakkingsmateriaal volledig van het apparaat.



Indien u de verpakking wilt weggooien, let dan op de in uw land geldende regels. Lever het verwerkbaar verpakkingsmateriaal aan voor recycling.

Controleer of het apparaat en de accessoires compleet zijn. Indien er onderdelen ontbreken, neem dan contact op met onze Klantenservice.

3.3 Bewaring

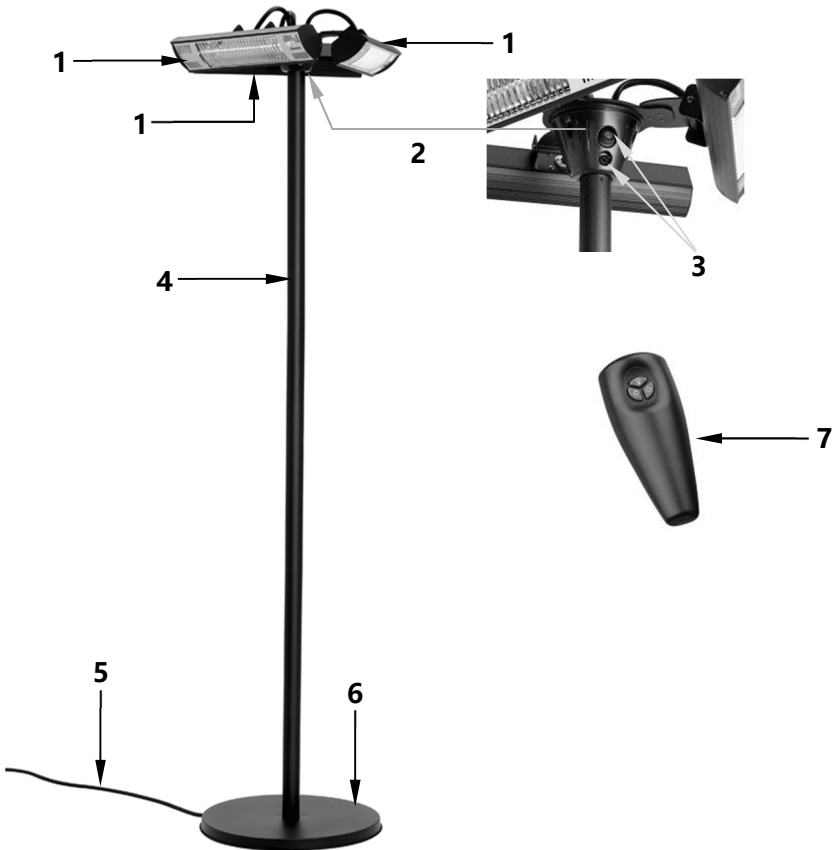
Bewaar de gesloten verpakking tot de installatie en volgens de op de buitenkant aangebrachte plaats- en bewaringsmarkering.

Verpakte apparaten alleen als volgt bewaren:

- niet buitenshuis bewaren,
- droog en stofvrij bewaren,
- niet blootstellen aan agressieve middelen,
- tegen straling van de zon beschermen,
- mechanische schokken vermijden,
- bij langere bewaring (> 3 maanden) regelmatig de algemene toestand van alle bestanddelen en van de verpakking controleren, indien nodig verbeteren of vernieuwen.

4. Specificaties

4.1 Overzicht van onderdelen



- 1 Warmtestraler (3)
- 2 Handgreep warmtestraler
- 3 Bedieningspaneel
- 4 Standpijp
- 5 Stroomkabel
- 6 Basis
- 7 Afstandsbediening

4.2 Technische Gegevens

Benaming	Warmtetraler ST3000 3-E360
Art.-Nr.:	825223
Materiaal:	aluminium, staal, gelakt
Versie:	<ul style="list-style-type: none">▪ Stroomvoorziening: elektrisch▪ Warmtebron<ul style="list-style-type: none">- Verwarming, infrarood: 3 x 1 kW▪ Aantal verwarmingsniveaus: 1▪ Verwarmingszone: 12 m²▪ Staand apparaat▪ Besturing:<ul style="list-style-type: none">- Touchbediening (op apparaat)- Afstandsbediening▪ U kunt kiezen uit 1, 2 of 3 verwarmingsbuizen▪ Schakelaar AAN / UIT▪ Controlelampjes:<ul style="list-style-type: none">- Klaar om te werken- Verwarming
Beschermingsgraad:	IP55
Aansluitwaarde:	3 kW 220-240 V 50/60 Hz
Afmetingen:	B 600 x D 600 x H 2120 mm
Gewicht:	19,7 Kg
Kabel:	Lengte: 1,85 m, uitgang bij de sokkel
Accessoires in de set:	1 afstandsbediening

Wijzigingen voorbehouden!

5. Installatie en bediening

5.1 Installatie

- Pak het apparaat uit en verwijder alle verpakkingsmaterialen in overeenstemming met de milieuregelgeving. De compleetheid van de levering controleren.



VOORZICHTIG!

Nooit het typeplaatje van het apparaat halen, noch de waarschuwingstekens.

Montage

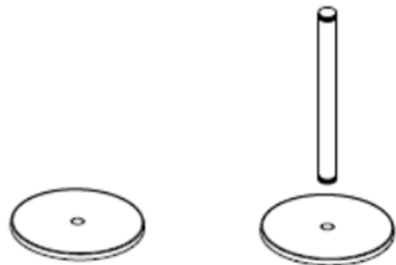


VOORZICHTIG!

De warmtestraler pas aansluiten op het lichtnet als de gehele montage is beëindigd.

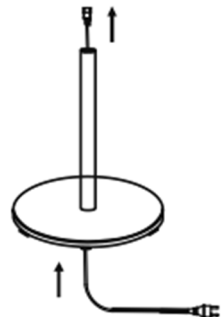
Stap 1:

De onderste buis aan de sokkel bevestigen door hem erin te draaien.



Stap 2:

Leidt de kabel door de sokkel, de onderste buis en daarna door de middelste en bovenste buis.



Stap 3:

De middelste buis aan de onderste buis bevestigen door ze aan elkaar te draaien.



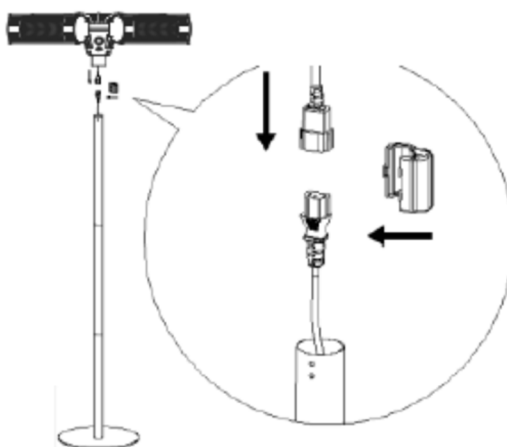
Stap 4:

De middelste buis aan de bovenste buis bevestigen door ze aan elkaar te draaien..



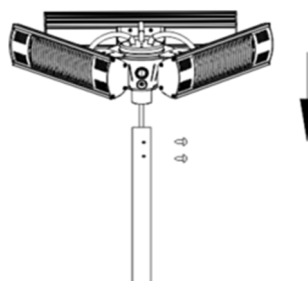
Stap 5:

Verbind de stekker van de kabel met de contactdoos van de houder met warmtestralers.



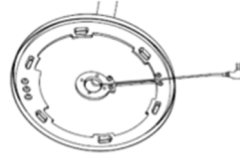
Stap 6:

Plaats de handgreep met in de fabriek aangebrachte warmtestralers op de bovenste buis en bevestig deze met de meegeleverde 4x8 mm schroeven.



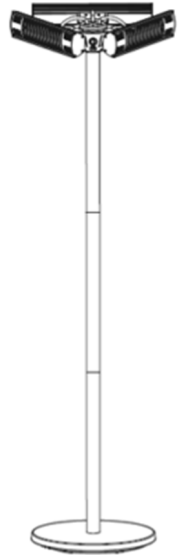
Stap 7:

Bevestig de kabel met de M4-moeren op de onderkant van de sokkel.



Afstellen

- Plaats het apparaat na montage op een vlak en stabiel oppervlak dat het gewicht van het apparaat ondersteunt.
- Het apparaat **nooit** plaatsen op een brandbare ondergrond.
- Plaats het apparaat **nooit** in de buurt van bronnen van open vuur, elektrische kachels, verwarmingsketels of andere warmtebronnen.
- Het apparaat mag alleen in goed geventileerde ruimtes worden geplaatst.
- Plaats het apparaat niet in de buurt van een zwembad of vijver, in de badkamer of in de doucheruimte.
- Plaats het apparaat indien mogelijk **niet** in doorgangen om te voorkomen dat het kantelt als gevolg van het per ongeluk aanraken.
- Plaats de warmtestraler in de open lucht of in een grote open ruimte uit de buurt van obstakels zoals takken of voorwerpen die kunnen worden beïnvloed door hitte.
- Plaats het apparaat niet voor het gordijn en / of andere brandbare voorwerpen, aangezien dit kan ontbranden.
- Houd bij het opstellen een afstand van minimaal 100 cm tot muren of andere objecten en 30 cm van het plafond (bijv. In het geval van een dakbedekking op een terras).
- Zorg ervoor dat de warmtestralers zich op minstens 1,8 m van de grond bevinden.
- Plaats het apparaat niet direct onder of boven het stopcontact.
- Houd er bij het opzetten rekening mee dat de kabel zo moet worden gelegd dat struikelen of verstrikt raken (bijv. door spelende kinderen) wordt voorkomen.
- Het apparaat zo plaatsen dat de stekker toegankelijk is voor het snel van het lichtnet halen van het apparaat, als dat nodig mocht zijn.





TIP!

Het apparaat is uitgerust met een veiligheidsvoorziening die de verwarmingsbuizen automatisch uitschakelt in het geval van een botsing of kantelen van de warmtestraler (bijv. wanneer deze wordt omgestoten door een sterke windvlaag). Na het optillen moet het apparaat opnieuw worden ingeschakeld.

Aansluiting



GEVAAR! Gevaar voor elektrische schokken!

Wanneer het apparaat niet juist is geïnstalleerd kan het lichamelijk letsel veroorzaken!

Vergelijk de gegevens van het lokale elektriciteitsnet met de technische gegevens van het apparaat (zie het typeplaatje) voordat u het installeert. Sluit het apparaat alleen aan wanneer deze volledig met elkaar overeenstemmen!

- Het elektrische circuit van het stopcontact moet beschikken over een 16A-beveiliging. Sluit het apparaat alleen rechtstreeks aan op een stopcontact met een beschermend contact; gebruik geen splitters of meerdere contacten.

5.2 Bediening

- Voor het eerste gebruik van het apparaat, dient deze te worden gereinigd volgens de aanwijzingen in punt 6 „Reiniging“.
- Het apparaat aansluiten op een enkel geaard contact.



WAARSCHUWING! Verbrandingsgevaar!



Sommige elementen van de warmtestraler kunnen erg heet worden en brandwonden veroorzaken. Het apparaat moet altijd onder toezicht worden gebruikt als er kinderen of kwetsbare personen aanwezig zijn.

- De warmtestraling van individuele warmtestralers kan niet worden verminderd: de warmtestraler verwarmt op volle kracht.

Het aanzetten van het apparaat

met behulp van de bedieningselementen op de handgreep van de warmtestraler

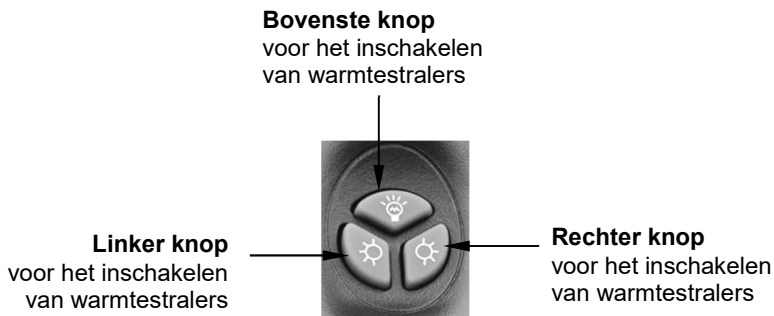


8		Schakelaar AAN/UIT
9		Toets

- Druk de aan / uit-schakelaar (8) in de stand „I“ om het apparaat in te schakelen. De knop (9) brandt rood om aan te geven dat het apparaat klaar is voor gebruik.
- Met behulp van knop (9) kunt u, afhankelijk van uw behoeften 1, 2 of 3 warmtestralers:
 - druk één keer op knop (9) om één warmtestraler (1000W) te activeren. De knop (9) gaat blauw branden als één van de warmtestralers is ingeschakeld,
 - druk twee keer op knop (9) om de tweede warmtestraler (1000W) te activeren;
 - druk driemaal op knop (9) om de derde warmtestraler (1000W) te activeren;
 - druk vier keer op knop (9) om alle drie de warmtestralers in te schakelen. Het apparaat werkt met 3000 W vermogen.
- Om alle warmtestralers uit te schakelen, drukt u vier keer op knop (9).
- Om het apparaat volledig uit te schakelen, drukt u de aan / uit-schakelaar (8) in de „O“-stand.

over de afstandbediening

- Eén **afstandsbediening** is bij de levering inbegrepen. Met behulp van de afstandsbedieningsknoppen kunnen warmtestralers op elk gewenst moment worden in- en uitgeschakeld.



- Druk de aan / uit-schakelaar (8) in de stand „I“ om het apparaat in te schakelen. De knop (9) gaat rood branden om aan te geven dat het apparaat klaar is voor gebruik.
- Om de stralingsverwarmer met één straler te gebruiken, drukt u op een willekeurige knop op de afstandsbediening.
- Om de warmtestraler met twee stralers te gebruiken, drukt u op twee willekeurige knoppen op de afstandsbediening.
- Druk op alle drie de knoppen op de afstandsbediening om de warmtestraler met drie stralers te gebruiken.
- Druk nogmaals op alle drie de knoppen op de afstandsbediening om alle stralers uit te schakelen.
- Om het apparaat volledig uit te schakelen, drukt u de aan / uit-schakelaar (8) in de „O“-stand.

Verandering van de hellingshoek



WAARSCHUWING! Verbrandingsgevaar!
Tijdens het werk wordt de warmtestraler erg heet!
Nooit de hellingshoek veranderen tijdens het werk!

- De hellingshoek van individuele warmtestralers kan worden gewijzigd (-40 ° tot 80 °).
- Schakel het apparaat uit en laat het afkoelen (15 min) voordat u de hellingshoek wijzigt.
- Verplaats de gewenste warmtestraler naar behoefte omhoog of omlaag.



Uitzetten van het apparaat

- Als het apparaat niet meer wordt gebruikt, schakel het dan uit met de aan / uit-schakelaar (8) door het in de „O“-stand te drukken en haal het apparaat van het lichtnet (trek de stekker uit het stopcontact!)

6. Reiniging



WAARSCHUWING!

Voor het reinigen van het apparaat, het van het lichtnet halen (de stekker eruit halen) en laten afkoelen.

Gebruik geen hogedruk waterstraal om het apparaat te reinigen.

Zorg ervoor dat er geen water in het apparaat kan komen.



VOORZICHTIG!

Gebruik geen agressieve schoonmaakmiddelen, zoals schoonmaaksprays, oplosmiddelen, verduuners, reinigingsmiddelen die alcohol/benzine of schuurmiddelen bevatten.

Reiniging

- Maak het apparaat regelmatig schoon
- Veeg het apparaat na gebruik af met een vochtige, zachte, niet-pluizende doek. Droog vervolgens met een zachte doek.
- Stof kan zich na langdurig gebruik verzamelen op de roosters en verwarmingsfilamenten. Verwijder stof met een penseel met zachte haren.

Onderhoud

- Alle onderhouds- of reparatiewerkzaamheden, inclusief de vervanging van infraroodstralers, mogen alleen door gekwalificeerd personeel worden uitgevoerd.

Opbergen van het apparaat

- Als het apparaat langere tijd niet zal worden gebruikt, dient deze te worden gereinigd volgens de bovenstaande beschrijving en opgeborgen op een droge, schone plaats, beveiligd tegen vorst, zon en kinderen. Plaats geen zware voorwerpen op het apparaat.

7. Afvalverwijdering

Oude apparaten



Elektrische apparaten zijn gemarkeerd met dit symbool. Elektrische apparaten mogen niet bij het huishoudelijk afval worden gegooid. Als het apparaat niet langer gebruikt kan worden, is elke consument verplicht om elektrische apparaten afzonderlijk naar de aangewezen inzamelplaats van zijn gemeente te brengen.



Elektrische apparaten moeten op de juiste manier gerecycled en verwijderd worden om de effecten op het milieu te vermijden.

- Koppel het apparaat los van het lichtnet en de voedingskabel van het apparaat.