



A150670

A150669

A150668

A150671

A150672

A150673



NEDERLANDS**Inhoudsopgave**

1. Veiligheid	110
1.1 Symboolverklaring	110
1.2 Veiligheidsaanwijzingen	111
1.3 Reglementair gebruik	115
2. Algemeen	116
2.1 Aansprakelijkheid en vrijwaring	116
2.2 Auteursrecht	116
2.3 Verklaring van Conformiteit	116
3. Transport, verpakking en bewaring	117
3.1 Controle bij aflevering	117
3.2 Verpakking	117
3.3 Bewaring	117
4. Specificaties	118
4.1 Technische Gegevens	118
4.2 Overzicht van onderdelen	119
5. Installatie en bediening	120
5.1 Installatie	120
5.2 Bediening	122
6. Reiniging en conservatie	124
7. Mogelijke storingen	125
8. Verwijderen	126

Bartscher GmbH
Franz-Kleine-Str. 28
33154 Salzkotten
Duitsland

Tel.: +49 (0) 5258 971-0
Fax: +49 (0) 5258 971-120



Lees voor het gebruik de gebruiksaanwijzing door en bewaar hem op een goed bereikbare plaats!

Deze gebruiksaanwijzing bevat de beschrijving van de installatie, de bediening en het onderhoud van het apparaat en dient als belangrijke informatiebron en naslagwerk.

De kennis en het in acht nemen van alle hier beschreven veiligheidsvoorschriften en instructies is een voorwaarde voor veilig en juist gebruik van het apparaat.

Daarom moeten de voor het toepassingsgebied van het apparaat geldende lokale voorschriften inzake ongevallenpreventie en algemene veiligheidsvoorschriften worden opgevolgd.

De gebruiksaanwijzing is een integraal onderdeel van het product en moet altijd binnen handbereik bewaard worden, zodat deze installatie-, bedienings-, onderhouds- en reinigingspersoneel er gebruik van kan maken.

Als u het apparaat overdraagt aan een derde dient u deze gebruiksaanwijzing ook mee te geven.

1. Veiligheid

Het apparaat is gemaakt volgens de laatste stand der techniek. Het kan echter een bron van gevaar vormen als het apparaat niet in overeenstemming met zijn bestemming gebruikt wordt.

Alle personen die het apparaat gebruiken, moeten zich houden aan de aanbevelingen en aanwijzingen uit deze gebruiksaanwijzing.

1.1 Symboolverklaring

Belangrijke veiligheids- en technische instructies zijn in deze gebruiksaanwijzing aangeduid door symbolen. Deze instructies moeten bij het gebruik van dit apparaat absoluut in acht worden genomen om ongelukken, gevaar voor personen of materiële schade te vermijden.



GEVAAR!

Dit symbool wijst op direct gevaar dat kan leiden tot ernstig lichamelijk letsel of de dood.



WAARSCHUWING!

Dit symbool wijst op onveilige situaties die kunnen leiden tot zwaar lichamelijk letsel of de dood.



HEET OPPERVLAK!

Dit symbool waarschuwt ervoor dat het werkende apparaat een heet oppervlak heeft. Veronachtzaming van de waarschuwing kan verbranding veroorzaken!



VOORZICHTIG!

Dit symbool wijst op de mogelijkheid van het ontstaan van onveilige situaties die kunnen leiden tot lichte verwondingen of beschadiging, storingen in de werking of vernietiging van het apparaat.



TIP!

Dit symbool wijst op adviezen en informatie waarmee de bediening van het apparaat efficiënt en storingsvrij blijft.

1.2 Veiligheidsaanwijzingen

- Het apparaat is niet bestemd voor gebruik door personen (inclusief kinderen) met een fysieke, sensorische of geestelijke handicap en/of met onvoldoende ervaring en/of onvoldoende kennis, tenzij deze personen onder toezicht staan van een voor hun veiligheid verantwoordelijke persoon of van die persoon voldoende uitleg hebben gekregen betreffende het gebruik maken van het apparaat.
- Kinderen dienen onder toezicht te zijn om te voorkomen dat ze met het apparaat gaan spelen.
- Laat het apparaat **nooit** zonder toezicht werken.
- Gebruik het apparaat uitsluitend in gesloten ruimten.
- Het apparaat is niet bestemd voor aansluiting op een tijdschakelaar of werking met een afstandsbediening.
- Het apparaat mag alleen gebruikt worden als het zich in goede technische en veilige staat bevindt.
- Voorkom dat kinderen in contact kunnen komen met verpakkingsmaterialen als plastic zakken en elementen van polystyreen. **Verstikkingsgevaar!**

- Onderhoud- en reparatiewerkzaamheden mogen alleen door gekwalificeerde vaklui worden uitgevoerd, onder gebruikmaking van originele reserveonderdelen en accessoires. **Probeer u nooit zelf het apparaat te repareren!**
- Gebruik uitsluitend accessoires en onderdelen die door de fabrikant worden aanbevolen. De garantie vervalt als er andere accessoires worden gebruikt, ze kunnen gevaarlijk zijn voor de gebruiker, schade aan het apparaat veroorzaken en leiden tot lichamelijke letsel.
- Om gevaren te vermijden en om de optimale werking te garanderen mag het apparaat zonder uitdrukkelijke toestemming van de fabrikant niet veranderd of omgebouwd worden.



GEVAAR! Gevaar voor elektrische schokken!

Houd u aan onderstaande veiligheidsaanwijzingen om het gevaar te voorkomen.

- Let erop dat de voedingskabel niet in contact komt met warmtebronnen en scherpe randen. Laat de voedingskabel niet van de tafel of het aanrecht naar beneden hangen. Zorg ervoor dat niemand op de kabel kan stappen of erover kan struikelen.
- De voedingskabel niet knikken, pletten of knopen en altijd volledig uitrollen. Plaats het apparaat of andere voorwerpen nooit op de voedingskabel.
- Leg de voedingskabel niet op vloerbedekking of andere brandbare materialen. De voedingskabel niet bedekken. Houd de voedingskabel verwijderd van de werkplek en dompel hem niet onder in water of andere vloeistoffen.

- Controleer de voedingskabel regelmatig op beschadigingen. Het apparaat niet gebruiken wanneer de voedingskabel beschadigd is. Laat een beschadigde voedingskabel vervangen door de servicedienst of een gekwalificeerde elektricien om gevaar te voorkomen.
- Trek de voedingskabel altijd aan de stekker uit het stopcontact.
- Het apparaat nooit aan de voedingskabel verplaatsen, optillen of voortbewegen.
- Maak de behuizing onder geen enkel beding open. Bij aanraking van de elektrische aansluitingen of veranderingen van de elektrische of mechanische constructie bestaat gevaar voor elektrische schokken.
- Gebruik geen bijtende reinigingsmiddelen en zorg ervoor, dat er geen water in het apparaat komt.
- Het apparaat **nooit** bedienen met natte of vochtige handen of terwijl u op een natte vloer staat.
- Haal het apparaat van het lichtnet:
 - als u het apparaat niet gebruikt;
 - als er tijdens het gebruik storingen optreden;
 - vóór reiniging van het apparaat.



HEET OPPERVLAK! Gevaar voor verbranding!

Houd u aan onderstaande veiligheidsaanwijzingen om het gevaar te voorkomen.

- De behuizing van het apparaat en de grillplaten worden tijdens het gebruik erg heet. Raak ze niet met blote handen aan. Gebruik de bedieningshandgreep om het apparaat te openen. Gebruik geschikt keukengerei voor het plaatsen en afnemen van gerechten.

- Ook na het uitzetten van het apparaat blijft deze nog geruime tijd heet. Vóór het reinigen van het apparaat, het verschuiven of verplaatsen naar een andere plaats dient te worden gewacht tot het apparaat voldoende is afgekoeld.
- Verplaats het apparaat **nooit** tijdens de werking.



WAARSCHUWING! Brand- of explosiegevaar!

Houd u aan onderstaande veiligheidsaanwijzingen om gevaar te voorkomen.

- Plaats tijdens de werking van het apparaat **nooit** keukengerei, handdoeken, papier, etc. op de grillplaat, om brandgevaar en beschadiging van het apparaat te voorkomen.
- Gebruik het apparaat **nooit** in de buurt van brandbare en licht ontvlambare materialen (bv. benzine, spiritus, alcohol etc.). Door de hoge temperatuur verdampen ze en kunnen ze ontploffen bij contact met ontstekingsbronnen, waardoor ernstig persoonlijk letsel en materiële schade kan ontstaan.
- Koppel bij brand eerst het apparaat los van het elektriciteitsnet (trek de stekker eruit), voordat u passende brandbestrijdende maatregelen neemt. Zorg voor voldoende toevoer van frisse lucht.

Opgelet: Blus het vuur nooit met water als de stekker nog in het stopcontact zit. **Gevaar voor elektrische schokken!**

1.3 Reglementair gebruik



VOORZICHTIG!

Het apparaat is ontworpen en gemaakt voor industrieel gebruik en mag in keukens alleen worden bediend door gekwalificeerd personeel.

Veilige exploitatie van het apparaat is uitsluitend gewaarborgd bij gebruik dat in overeenstemming is met zijn bestemming en in lijn met de gegevens uit de gebruiksaanwijzing.

Alle technische handelingen, inclusief montage en onderhoud, mogen uitsluitend worden uitgevoerd door een gekwalificeerde klantenservice.

Contactgrill is bestemd alleen voor **grillen** van grillproducten!



VOORZICHTIG!

Elk gebruik van het apparaat voor andere en/of afwijkende doeleinden dan waarvoor het bestemd is, is verboden en wordt aangemerkt als niet in overeenstemming met zijn bestemming.

Alle vorderingen, ongeacht in welke vorm op de fabrikant en/of zijn gemachtigde met betrekking tot schade die is veroorzaakt door oneigenlijk gebruik, zijn uitgesloten.

Voor alle schade die is veroorzaakt door verkeerde bediening van het apparaat is alleen en uitsluitend de gebruiker aansprakelijk.

2. Algemeen

2.1 Aansprakelijkheid en vrijwaring

Alle gegevens en tips die zijn opgenomen in deze gebruiksaanwijzing zijn samengesteld rekening houdend met de geldende voorschriften, de actuele technische stand van zaken en onze langdurige inzichten en ervaring.

Ook de tekst van deze gebruiksaanwijzing is zo goed mogelijk vertaald. Wij zijn echter niet aansprakelijk voor eventuele fouten in de vertaling. Doorslaggevend is de bijgevoegde Duitse versie van deze gebruiksaanwijzing.

Het geleverde apparaat kan bij speciale bestellingen, aanvullende bestelopties of vanwege de nieuwste technische ontwikkelingen afwijken van de hier beschreven regels en grafische afbeeldingen.



VOORZICHTIG!

Lees deze gebruiksaanwijzing aandachtig door, voordat u handelingen verricht met het apparaat, met name voordat u het in gebruik neemt.

De producent is niet aansprakelijk voor de schade en gebreken die zijn ontstaan als gevolg van:

- het niet in acht nemen van de aanwijzingen voor bediening en reiniging;
- oneigenlijk gebruik;
- het aanbrengen van wijzigingen door de gebruiker;
- de toepassing van ongeoorloofde reserveonderdelen.

Wij behouden ons het recht voor om technische veranderingen in het product aan te brengen die leiden tot verbetering van de gebruikseigenschappen en de verdere ontwikkeling van het apparaat.

2.2 Auteursrecht

De gebruiksaanwijzing en de erin opgenomen teksten, tekeningen, foto's en andere afbeeldingen zijn auteursrechtelijk beschermd. Niets (ook gedeeltelijk) uit deze uitgave mag in ongeacht welke vorm worden verveelvoudigd, verwerkt en/of gepubliceerd zonder voorafgaande schriftelijke toestemming van de fabrikant. Overtreding van het bovenstaande verplicht tot schadevergoeding. Wij behouden ons het recht voor tot verdere vorderingen.



TIP!

De inhoudelijke gegevens, teksten, tekeningen, foto's en andere afbeeldingen vallen onder het auteursrechten het recht op de bescherming van de industriële eigendom. Ieder misbruik is strafbaar.

2.3 Verklaring van Conformiteit



Het apparaat beantwoordt aan de actuele EU-normen en richtlijnen. Dit bevestigen we in de EG-verklaring van Conformiteit. Indien gewenst, sturen we u graag de betreffende Verklaring van Conformiteit toe.

3. Transport, verpakking en bewaring

3.1 Controle bij aflevering

Als het apparaat afgeleverd is, onmiddellijk controleren of het compleet en zonder transportschade is. Als er duidelijk zichtbare transportschade is, het geleverde apparaat niet of alleen onder voorbehoud aannemen.

De schade opschrijven op de transportdocumenten/ het leveringsdocument van de leverancier. Vervolgens reclameren.

Verborgene gebreken onmiddellijk nadat ze zijn geconstateerd, reclameren, omdat eisen tot schadevergoeding alleen binnen de reclamatieperiode mogelijk zijn.

3.2 Verpakking

Gooi het verpakkingsmateriaal van het apparaat niet weg. U kunt het eventueel gebruiken voor het bewaren van het apparaat, bij een verhuizing of als u het apparaat bij eventuele schade aan ons servicepunt moet sturen. Verwijder voor de ingebruikname het buitenste en binnenste verpakkingsmateriaal volledig van het apparaat.



Indien u de verpakking wilt weggooien, let dan op de in uw land geldende regels. Lever het verwerkbaar verpakkingsmateriaal aan voor recycling.

Controleer of het apparaat en de accessoires compleet zijn. Indien er onderdelen ontbreken, neem dan contact op met onze Klantenservice.

3.3 Bewaring

Bewaar de gesloten verpakking tot de installatie en volgens de op de buitenkant aangebrachte plaats- en bewaringsmarkering.

Verpakte apparaten alleen als volgt bewaren:

- niet buitenshuis bewaren,
- droog en stofvrij bewaren,
- niet blootstellen aan agressieve middelen,
- tegen straling van de zon beschermen,
- mechanische schokken vermijden,
- bij langere bewaring (> 3 maanden) regelmatig de algemene toestand van alle bestanddelen en van de verpakking controleren, indien nodig verbeteren of vernieuwen.

4. Specificaties

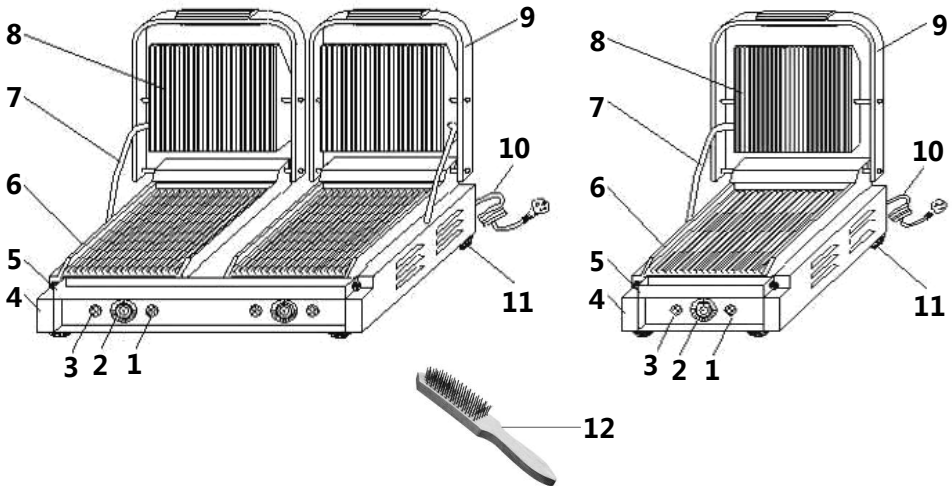
4.1 Technische Gegevens

Naam	Elektrisch contactgrill		
Art. nr.:	A150670	A150669	A150668
Uitvoering grillvlakken:	geribbeld	glad	boven geribbeld, beneden glad
Materiaal:	Bekinsting van chroomnikkel, grillvlakken van gietijzer		
Bereik van temperatuurregeling:	50 °C - 300 °C		
Vermogen:	1,8 kW / 230 V 50/60 Hz		
Afmetingen:	breedte 290 x diepte 370 x hoogte 200 mm		
Afmetingen boven-grillvlak:	breedte 214 x diepte 214 mm		
Afmetingen onder-grillvlak:	breedte 220 x diepte 235 mm		
Gewicht:	14 kg		
Uitrusting:	reinigingsborstel		

Naam	Dubbel elektrisch contactgrill		
Art. nr.:	A150671	A150672	A150673
Uitvoering grillvlakken:	geribbeld	glad	boven geribbeld, beneden glad
Materiaal:	bekinsting van chroomnikkel, grillvlakken van gietijzer		
Bereik van temperatuurregeling:	50 °C - 300 °C		
Vermogen:	3,6 kW / 230 V 50/60 Hz		
Afmetingen:	breedte 570 x diepte 370 x hoogte 200 mm		
Afmetingen boven-grillvlak:	breedte 215 x diepte 215 mm		
Afmetingen onder-grillvlak:	breedte 470 x diepte 230 mm		
Gewicht:	26 kg		
Uitrusting:	reinigingsborstel		

Technische wijzigingen voorbehouden!

4.2 Overzicht van onderdelen



- 1** Temperatuur controlelampje (rood)
- 2** Knop voor temperatuurregeling
- 3** Netwerkaansluiting controlelampje (groen)
- 4** Onderbekisting
- 5** Vetopvanglade
- 6** Onder grill-vlak
- 7** Kabelgoot
- 8** Boven grill-vlak
- 9** Handvat
- 10** Voedingskabel
- 11** Rubbervoetjes
- 12** Reinigingsborstel

5. Installatie en bediening

5.1 Installatie



VOORZICHTIG!

Alle werkzaamheden met betrekking tot de installatie, aansluiting en het onderhoud mogen alleen worden uitgevoerd door een gekwalificeerd en erkend technicus volgens de geldende internationale, nationale en lokale regelgeving.

Plaatsing

- Het apparaat uitpakken en het gehele verpakkingsmateriaal gebruiken volgens de regels van het land waar het apparaat wordt geïnstalleerd.
- Het apparaat op een goed geventileerde plaats neerzetten, of onder een afzuigkap, om stoom die tijdens het bereiden van gerechten ontstaat, te voorkomen.
- Het apparaat neerzetten op een rechte, stabiele, droge, waterafstotende grond die bestand is tegen hoge temperaturen.
- Het apparaat nooit neerzetten op een brandbare ondergrond.
- Het apparaat nooit neerzetten in een vochtige of natte omgeving.
- De plaats waar het apparaat wordt neergezet moet goed bereikbaar zijn en er moet voldoende ruimte zijn om het mogelijk te maken aangenaam te werken en om het mogelijk te maken dat er goede luchtcirculatie is.
- Het apparaat nooit tegen een wand, muur, meubel of ander voorwerp plaatsen die zijn gemaakt van brandbare materialen. Op zijn minst 10 cm afstand houden van de zijwanden en achterwand tot andere voorwerpen. Houdt rekening met de bestaande regelgeving ten aanzien van brandgevaar.
- Als het behouden van de aangegeven afstand niet mogelijk is, dienen de juiste veiligheidsmaatregelen te worden genomen (bijv. folie van materiaal dat tegen hoge temperaturen is bestand), dat ervoor zorgt dat de temperatuur van de wanden binnen de aangegeven veilige norm blijft.
- Vóór de ingebruikname het beschermfolie van het apparaat nemen. Het folie er langzaam afhalen, om ervoor te zorgen dat er geen lijmresten achter blijven. Eventuele lijmresten eraf halen met geschikt oplosmiddel.



VOORZICHTIG!

Nooit het typeplaatje en de waarschuwingsbordjes eraf halen.

Aansluiting



GEVAAR! Gevaar voor elektrische schokken!

Wanneer het apparaat niet juist is geïnstalleerd kan het lichamelijk letsel veroorzaken!

Vergelijk de gegevens van het lokale elektriciteitsnet met de technische gegevens van het apparaat (zie het typeplaatje) voordat u het installeert. Sluit het apparaat alleen aan wanneer deze volledig met elkaar overeenstemmen!

- Elk elektriciteitscircuit van het stopcontact moet met minimaal 16A beveiligd zijn. Het apparaat mag alleen aangesloten worden op een wandcontactdoos; het is niet toegestaan om verlengsnoeren of verdeelstekkers te gebruiken.
- Plaats het apparaat dusdanig, dat u makkelijk toegang heeft tot de stekker, zodat u indien noodzakelijk het apparaat snel los kunt koppelen van het lichtnet.
- Aan de achterkant bevindt zich een aardingspin. Verbind de aardingskabel met de koperen kabel (diameter tenminste 2 mm²) volgens algemeen van kracht zijnde veiligheidsvoorschriften.
- Dubbel grill dient aan twee aparte contactdozen worden aangesloten.

5.2 Bediening

- Het toestel aan een enkel stopcontact aansluiten.
- Groene netwerkaansluiting controlelampje brandt.
- Het toestel is uitgerust met een knop voor temperatuurregeling. De temperatuur die afgestemd kan worden bevindt zich tussen 50 °C en 300 °C. Het wordt aanbevolen om een maximale werktemperatuur tussen 200 °C - 250 °C te houden.
- Roode temperatuur controlelampje brandt op het moment dat de temperatuur regelingknop op gekozen waarde wordt ingesteld.
- Na aanzetten heeft het toestel ca. 10 min. nodig om de temperatuur 250 °C te bereiken.
- Als het toestel de gekozen temperatuur bereikt gaat het roode controlelampje uit.
- Als de temperatuur met ca. 10 °C daalt, gaat de verwarming weer aan en het roode temperatuur controlelampje brandt.
- Nu dient de boven grill-vlak met behulp van het handvat te worden opgeheven tot de juiste positie. Giet een beetje plantaardige spijsolie op de onder grill-vlak en verdeel achtereenvolgens de grillgerechten. Sluit de grill-vlakken. Bekijk de gerechten tot het grillproces is beëindigd.



HEET OPPERVLAK! Verbrandingsgevaar!
Contactgrill verwarmt zeer tijdens werking ook aan de buiten- en bovenkant. Raak het toestel nooit tijdens werking of kort daarna aan.
Bedien het toestel nooit van een geleunde positie.

- Aan de voorkant van onder grill-vlak bevindt zich een blad voor lekkende plantaardige en dierlijke olie. Het dient te worden leeggemaakt pas toen het toestel, het blad en de inhoud afkoelen.



WAARSCHUWING! Verbrandingsgevaar!
Handen en gezicht tegen eventueel spuiten van vet beschermen!

- Harde of scherpe voorwerpen vermijden te gebruiken om het beschadigen van de bovenste laag of bedieningselementen voor te komen.
- Na het beëindigen van het grillproces temperatuurschakelaar op „0“ zetten. De gegrilde gerechten eruitnemen en de stekker uitschakelen.



VOORZICHTIG!

Het toestel is voorzien van een beschermingssysteem tegen oververhitten. Na aanzetten van bescherming tegen oververhitten dient het toestel van contactdoos te worden gescheiden (stekker uitnemen) en grill laten afkoelen. RESET toets onderaan het toestel drukken.

Bij vaker aanzetten van bescherming tegen oververhitten in korte intervallen dient men contact op te nemen met servicedienst.

- Koppel het apparaat los van het stopcontact (trek de stekker er uit!) als het niet wordt gebruikt.

6. Reiniging en conservatie



WAARSCHUWING!

Voordat kan worden begonnen met reinigen, het apparaat uitzetten met de schakelaar AAN/UIT en van het lichtnet halen. Het apparaat laten afkoelen.

Het apparaat nooit reinigen onder een waterstroom onder druk!

Ervoor zorgen dat er geen water in het apparaat kan komen.

- Het toestel dient te worden gewassen na elk gebruik.
- Gebruik alleen zachte doekjes en vermijd **absoluut** scherpe reinigingsmiddelen die het metaal kunnen krassen.
- Gebruik **nooit** agressieve reinigingsmiddelen om spraymiddelen.
- Reinig de bekisting, het handvat en boven grill-vlak buiten met een vochtig doekje. Bij grotere verontreinigingen kan een zacht reinigingsmiddel worden gebruikt.
- Grillvlakken binnen met een zacht vochtig doekje en zacht reinigingsmiddel wassen.
- Poets de met ribbels uitgevoerde grill-vlakken van binnen met warm water en vochtig doekje.
- Verwijder grotere verontreinigingen van met ribbels uitgevoerde vlakken met de bijgesloten borstel.
- Smeer bij sterkere verontreinigingen de nog warme grill-vlakken van binnen met olie, laat enkele minuten inwerken en poets met een zacht doekje.
- Reinig de vetopvanglade met warm water en zachte reinigingsmiddel. Wees voorzichtig bij het reinigen van de afneembare vetopvanglade. Vóór verwijderen afwachten totdat het vet afkoelt.
- Neem, na wassen van het toestel, een zacht, droog doekje en droog de oppervlakte van het apparaat af en polijst.

Het opbergen van het apparaat

- Als het apparaat gedurende langere tijd niet zal worden gebruikt, dan dient deze te worden gereinigd volgens de bovenstaande beschrijving en opgeborgen op een droge, schone plaats, beschermd tegen vorst, zonneschijn en kinderen. Op het apparaat geen zware voorwerpen plaatsen.

7. Mogelijke storingen

Bij storingen koppelt u het apparaat los van het elektriciteitsnet (trek de stekker er uit!). Controleer aan de hand van onderstaande tabel of het mogelijk is de storing weg te nemen zonder de hulp in te roepen van de servicedienst of de leverancier in te lichten.

Probleem	Oorzaak	Oplossing
Grillvlakken worden niet warm hoewel het toestel aan is en het rode temperatuur controlelampje brandt.	<ul style="list-style-type: none"> • De knop voor temperatuurregeling is beschadigd. • Tenminste één van de verwarmingskabels is beschadigd. • Het beschermingsysteem tegen oververhitten is aan. 	<ul style="list-style-type: none"> • Met handelaar contact opnemen. • Met handelaar contact opnemen. • Grill laten afkoelen, RESET toets onderaan het toestel drukken.
Het toestel is aan, temperatuurregelingknop is actieg, rode temperatuur controlelampje brandt maar temperatuur kan niet worden geregeld.	<ul style="list-style-type: none"> • De knop voor temperatuurregeling is beschadigd. 	<ul style="list-style-type: none"> • Met handelaar contact opnemen.
Het rode temperatuur controlelampje brandt niet hoewel het toestel aan is en de verwarming normaal verloopt.	<ul style="list-style-type: none"> • Temperatuur controlelampje is beschadigd. 	<ul style="list-style-type: none"> • Met handelaar contact opnemen.
Groene netwerkaansluiting controlelampje brandt niet hoewel het toestel aan is.	<ul style="list-style-type: none"> • Ontypisch of onderbroken stroomtoevoer • De zekering doorgebrand. 	<ul style="list-style-type: none"> • Stroomtoevoer controleren en beschadigingen op de leiding controleren. • Met handelaar contact opnemen.

Indien u de storingen niet kunt verhelpen:

- maak de behuizing **niet** open;
- informeer de klantenservice of neem contact op met de leverancier.
Hierbij vermeldt u:
 - de aard van de storing;
 - het artikelnummer en het serienummer van het apparaat (deze gegevens staan op het typeplaatje op de achterwand van het apparaat).

8. Verwijderen

Oude apparaten

Het gebruikte apparaat moet worden verwijderd in overeenstemming met in uw land geldende voorschriften. Aanbevolen wordt om contact op te nemen met een bedrijf dat gespecialiseerd is in verwijdering.



WAARSCHUWING!

Om misbruik en de daaraan verbonden gevaren te voorkomen, maakt u uw oude apparaat vóór de verwijdering onbruikbaar. Het apparaat uit het stopcontact halen en de aansluitkabel uit het apparaat verwijderen.



VOORZICHTIG!



Bij de verwijdering van het apparaat dient u de in uw land geldende voorschriften in acht te nemen.