

Regina Plus 40 - Regina Plus 90



A190149 - A190199

Bartscher GmbH
Franz-Kleine-Str. 28
D-33154 Salzkotten
Duitsland

tel. +49 5258 971-0
fax.: +49 5258 971-120
Infolinia service: +49 5258 971-197
www.bartscher.com



Versie: 1.0

Datum van opmaak: 2020-07-22

Originele gebruiksaanwijzing

1	Veiligheid.....	2
1.1	Symboolverklaring	2
1.2	Veiligheidsaanwijzingen	3
1.3	Gebruik volgens bestemming	6
1.4	Oneigenlijk gebruik	6
2	Algemeen	7
2.1	Aansprakelijkheid en vrijwaring	7
2.2	Auteursrecht	7
2.3	Conformiteitsverklaring	7
3	Transport, verpakking en opslag	8
3.1	Transportinspectie	8
3.2	Verpakking.....	8
3.3	Opslag	8
4	Technische Gegevens	9
4.1	Technische Gegevens	9
4.2	Onderdelenoverzicht.....	12
4.3	Functies van het apparaat	13
5	Installatie en bediening	13
5.1	Installatie.....	13
5.2	Bediening.....	14
6	Reiniging	17
6.1	Aanwijzingen betreffende de veiligheid tijdens het reinigen	17
6.2	Reiniging.....	17
6.3	Ontkalken.....	19
7	Mogelijke storingen.....	21
8	Verwijdering.....	22



Lees voor het gebruik de gebruiksaanwijzing door en bewaar hem op een goed bereikbare plaats!

Deze handleiding bevat de beschrijving van de installatie, de bediening en het onderhoud van het apparaat en dient als belangrijke informatiebron en naslagwerk. De kennis en het in acht nemen van alle hier beschreven veiligheidsvoorschriften en instructies is een voorwaarde voor veilig en juist gebruik van het apparaat. Bovendien zijn de bepalingen inzake ongevallenpreventie, gezondheids- en veiligheidsvoorschriften en wettelijke voorschriften die van kracht zijn op het toepassingsgebied van het apparaat van toepassing.

Lees deze gebruikershandleiding voordat u met het apparaat gaat werken, en vóór de inbedrijfsstelling, om schade aan personen en zaken te voorkomen. Onjuist gebruik kan beschadigingen veroorzaken.

Deze handleiding is een integraal onderdeel van het product en moet in de directe nabijheid van het apparaat worden bewaard en te allen tijde beschikbaar zijn. Wanneer het apparaat wordt overgedragen, is het ook noodzakelijk deze gebruiksaanwijzing erbij te leveren.

NL

1 Veiligheid

Het apparaat is gemaakt volgens de laatste stand van de techniek. Het kan echter een bron van gevaar vormen als het apparaat niet in overeenstemming met zijn bestemming gebruikt wordt. Alle personen die het apparaat gebruiken, moeten zich houden aan de aanbevelingen en veiligheidsaanwijzingen in deze handleiding.

1.1 Symboolverklaring

Belangrijke veiligheids- en technische instructies zijn in deze gebruiksaanwijzing aangeduid door symbolen. Deze instructies moeten bij het gebruik van dit apparaat absoluut in acht worden genomen om letsel, ongelukken, of materiële schade te vermijden.



GEVAAR!

Het signaalwoord **GEVAAR** waarschuwt voor gevaren die leiden tot ernstige verwondingen of overlijden als ze niet worden vermeden.



WAARSCHUWING!

Het signaalwoord **WAARSCHUWING** waarschuwt voor gevaren die gematigd tot zwaar letsel of overlijden kunnen veroorzaken, als ze niet worden vermeden.



VOORZICHTIG!

Het signaalwoord **VOORZICHTIG** waarschuwt voor gevaren die licht of matig letsel kunnen veroorzaken, als ze niet worden vermeden.

ATTENTIE!

Het signaalwoord **ATTENTIE** geeft mogelijke materiële schade aan die kan optreden als u de veiligheidsinstructies niet volgt.

OPMERKING!

Het icoon **OPMERKING** informeert de gebruiker over aanvullende informatie en tips voor het gebruik van het apparaat.

NL

1.2 Veiligheidsaanwijzingen

Elektrische stroom

- Een te hoge netspanning of onjuiste installatie kan leiden tot elektrische schokken.
- Sluit het apparaat alleen aan als de specificaties op het typeplaatje overeenkomen met de netspanning.
- Om elektrische kortsluiting te voorkomen, moet het apparaat droog worden gehouden.
- Koppel het apparaat onmiddellijk los van het elektriciteitsnet als er tijdens het gebruik storingen optreden.
- Raak de stekker van het apparaat niet aan met natte handen.
- Raak het apparaat nooit aan nadat het in het water is gevallen. Onmiddellijk het apparaat van het elektriciteitsnet koppelen.
- Het herstellen en openen van de behuizing uitsluitend door specialisten en gespecialiseerde werkplaatsen laten uitvoeren.
- Draag het apparaat niet aan de verbindingskabel.

- Stel de verbindingkabel niet bloot aan warmte of scherpe randen.
- Knik, plet of knoop de verbindingkabel niet.
- Altijd de verbindingkabel volledig uitrollen.
- Plaats het apparaat of andere voorwerpen nooit op de verbindingkabel.
- Om het apparaat uit te schakelen van de elektrische voeding, altijd de stekker vastpakken.

Brandbare materialen

- Stel het apparaat nooit bloot aan hoge temperaturen, zoals een fornuis, een kachel, open vuur, apparaten voor het behouden van warmte, enz.
- Het apparaat moet regelmatig worden schoongemaakt om het risico van brand te voorkomen.
- Het apparaat niet bedekken met bijv. aluminiumfolie of doeken.
- Gebruik het apparaat alleen met de hiervoor bestemde materialen en met de juiste temperatuurinstellingen. Materialen, voedselproducten en etensresten in het apparaat kunnen ontbranden.
- Het apparaat nooit gebruiken in de buurt van brandbare, licht ontvlambare materialen, bijv. benzine, spiritus, alcohol. Hoge temperaturen veroorzaken verdamping van deze materialen en als gevolg van contact met ontstekingsbronnen kan een explosie plaatsvinden.
- In geval van brand, vóór het blussen het apparaat ontkoppelen van de voeding. Blus het vuur nooit met water als het apparaat op het elektriciteitsnet is aangesloten. Na het blussen zorgen voor genoeg frisse lucht.

Hete oppervlakken

- Het oppervlak van het apparaat wordt tijdens het werk heet. Er bestaat gevaar voor verbranding. Ook na het uitschakelen blijft het apparaat nog enige tijd heet.
- Geen enkel heet oppervlakken van het apparaat aanraken. Gebruik de daarvoor voorziene bedieningselementen en handgrepen.
- Het apparaat pas na volledig afkoelen verplaatsen en reinigen.
- Het is verboden hete oppervlakken met koud water of brandbare vloeistoffen te begieten.

Gezondheidsrisico door bacteriën

- Het waterreservoir moet regelmatig worden gelegegd, gereinigd en gedesinfecteerd om ophoping van schadelijke, gevaarlijke bacteriën te voorkomen.

Exploitatie alleen onder toezicht

- Het apparaat mag alleen onder toezicht worden geëxploiteerd.
- Blijf altijd in de directe nabijheid van het apparaat.

Bedienend personeel

- Het apparaat mag alleen worden bediend door gekwalificeerd en geschoold vakpersoneel.
- Dit apparaat mag niet worden bediend door personen (inclusief kinderen) met beperkte fysieke, sensorische of mentale vaardigheden, evenals door personen met beperkte ervaring en / of beperkte kennis.
- Kinderen moeten onder toezicht staan om ervoor te zorgen dat ze niet met het apparaat spelen of het starten.

Onjuist gebruik

- Onjuist gebruik of verboden gebruik kan het apparaat beschadigen.
- Het apparaat mag alleen worden gebruikt als het in technisch veilige staat verkeert, waardoor een veilige werking wordt gegarandeerd.
- Het apparaat mag alleen worden gebruikt als de verbindingen in een technisch goede staat zijn en een veilige werking is gegarandeerd.
- Het apparaat mag alleen worden gebruikt als het schoon is.
- Gebruik alleen originele reserveonderdelen. Probeer het apparaat nooit zelf te repareren.
- Breng geen modificaties of wijzigingen in het apparaat aan.

1.3 Gebruik volgens bestemming

Elk gebruik van het apparaat voor andere doeleinden en / of afwijkend van het normale bedoelde gebruik zoals hieronder beschreven, is verboden en wordt beschouwd als onbedoeld gebruik.

Het volgende gebruik is in overeenstemming met het beoogde gebruik:

- Koffie zetten met voorgemalen koffie en koud water.

1.4 Oneigenlijk gebruik

Onjuist gebruik kan leiden tot schade aan personen en zaken veroorzaakt door gevaarlijke elektrische spanning, brand en hoge temperaturen. Met behulp van het apparaat kan alleen werk worden uitgevoerd dat in deze handleiding wordt beschreven.

Het volgende gebruik is niet in overeenstemming met het beoogde gebruik:

- het bereiden van andere dranken;
- het koken van vloeistof die suiker, zoetstof, zuur, loog of alcohol bevat;
- het opbergen en verwarmen van brandbare, schadelijk voor de gezondheid en vluchtige vloeistoffen of materialen etc.

2 Algemeen

2.1 Aansprakelijkheid en vrijwaring

Alle gegevens en aanwijzingen die zijn opgenomen in deze gebruiksaanwijzing zijn samengesteld rekening houdend met de geldende voorschriften, de actuele technische stand van zaken en onze langdurige inzichten en ervaring. In het geval van het bestellen van speciale modellen of extra opties, en in het geval van het gebruik van de nieuwste technische kennis, kan het geleverde apparaat onder bepaalde omstandigheden verschillen van de uitleg en de talrijke tekeningen in deze handleiding.

De producent is niet aansprakelijk voor de schade en storingen die zijn ontstaan als gevolg van:

- het niet in acht nemen van de aanwijzingen,
- oneigenlijk gebruik,
- het aanbrengen van technische wijzigingen door de gebruiker,
- de toepassing van ongeoorloofde reserveonderdelen.

Wij behouden ons het recht voor om technische veranderingen in het product aan te brengen die leiden tot verbetering van de gebruikseigenschappen en de verdere ontwikkeling van het apparaat.

NL

2.2 Auteursrecht

De gebruiksaanwijzing en de erin opgenomen teksten, tekeningen, foto's en andere afbeeldingen zijn auteursrechtelijk beschermd. Niets (ook gedeeltelijk) uit deze uitgave mag in ongeacht welke vorm worden verveelvoudigd, verwerkt en/of gepubliceerd zonder voorafgaande schriftelijke toestemming van de fabrikant. Overtreding van het bovenstaande verplicht tot schadevergoeding. Wij behouden ons het recht voor tot verdere vorderingen.

2.3 Conformiteitsverklaring

Het apparaat beantwoordt aan de actuele EU-normen en richtlijnen. Dit bevestigen we in de EG-verklaring van Conformiteit. Indien gewenst, sturen we u graag de betreffende Verklaring van Conformiteit toe.

3 Transport, verpakking en opslag

3.1 Transportinspectie

Als het apparaat afgeleverd is, onmiddellijk controleren of het compleet en zonder transportschade is. Als er duidelijk zichtbare transportschade is, het geleverde apparaat niet of alleen onder voorbehoud aannemen. De schade opschrijven op de transportdocumenten/ het leveringsdocument van de leverancier. Vervolgens reclameren. Verborgene gebreken onmiddellijk nadat ze zijn geconstateerd, reclameren, omdat eisen tot schadevergoeding alleen binnen de reclamatieperiode mogelijk zijn.

Neem contact op met onze klantenservice als er onderdelen of accessoires ontbreken.

3.2 Verpakking

Gooi de buitenste doos van uw apparaat niet weg. U kunt het nodig hebben tijdens een verhuizing, of als u het apparaat naar ons servicecentrum wilt sturen bij schade.

De verpakking en de afzonderlijke componenten zijn gemaakt van recyclebare materialen. In het bijzonder: kunststof folie en zakken, kartonnen verpakking.

Als u de verpakking wilt weggooien, dient u de geldende voorschriften in uw land in acht te nemen. Verpakkingsmateriaal dat hergebruikt kan worden, recyclen.

3.3 Opslag

Zorg ervoor dat de verpakkingen verzegeld zijn tot de installatie en houd ze in overeenstemming met de op de buitenkant aangebrachte plaatsingmarkering en opslagmarkering. Bewaar de pakketten alleen onder de volgende voorwaarden:

- in een afgesloten ruimte
- droog en stofvrij
- verwijderd houden van corrosief materiaal
- op een plaats beschermd tegen zonlicht
- beschermd tegen mechanische schokken.

Bij langere bewaring (> 3 maanden) regelmatig de algemene toestand van alle bestanddelen en van de verpakking controleren. Als het nodig is de verpakking vervangen voor een nieuwe.

4 Technische Gegevens

4.1 Technische Gegevens

Versie / eigenschappen

- Versie: rondfilter
- Warmhoudfunctie
- Signaal dat informeert over de noodzaak van ontkalken
- Vulstandweergave
- Schakelaar AAN/UIT
- Controlelampje:
 - Ontkalken
 - Warmhouden
 - Aan/uit
- Roestvrijstalen verwarmingsbak
- 2 aparte verwarmingselementen voor koffie zetten en warmhouden

Benaming:	Koffiemachine Regina Plus 40T
Artikelnummer:	A190149
Materiaal:	roestvrij staal, kunststof
Inhoud in l:	6,8
Kop capaciteit max.:	48
Bereidingstijd voor 6,8 liter in min.:	45
Minimale opwarmhoeveelheid in l:	3
Aansluitingswaarde:	1,2 kW / 230 V / 50-60 Hz
Afmetingen (b x d x h) in mm:	220 x 220 x 415
Gewicht in kg:	3,3

Benaming:	Koffiemachine Regina Plus 90T
Artikelnummer:	A190199
Materiaal:	roestvrij staal, kunststof
Inhoud in l:	15
Kop capaciteit max.:	80 - 90
Bereidingstijd voor 15 liter in min.:	60
Minimale opwarmhoeveelheid in l:	4,5
Aansluitingswaarde:	1,6 kW / 230 V / 50-60 Hz
Afmetingen (b x d x h) in mm:	270 x 270 x 475
Gewicht in kg:	4,2

Het recht op technische veranderingen voorbehouden!

Accessoires (niet inbegrepen in de levering!)

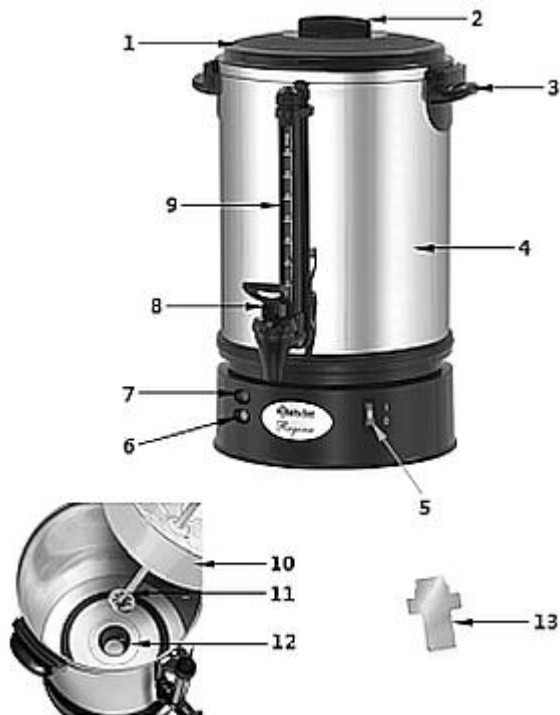
NL

	Beschrijving	Art. nr.:
	Ronde koffiefilters 195mm, 250 sts. voor Regina Plus 40 Besteleenheid: 1 doos (250 ronde filters) Diameter: 195 mm Afmetingen: B 195 x D 195 x H 1 mm Gewicht: 0,3 kg	A190009250
	Ronde koffiefilters 195mm, 1000 sts. voor Regina Plus 40 Besteleenheid: 1 doos (1000 ronde filters) Diameter: 195 mm Afmetingen: B 195 x D 195 x H 1 mm Gewicht: 1,4 kg	A190009

	<p>Ronde koffiefilters 245mm, 250 sts. voor Regina Plus 90</p> <p>Besteenheid: 1 doos (250 ronde filters)</p> <p>Diameter: 245 mm</p> <p>Afmetingen: B 245 x D 245 x H 1 mm</p> <p>Gewicht: 0,55 kg</p>	<p>A190011250</p>
	<p>Ronde koffiefilters 245mm, 1000 sts. voor Regina Plus 90</p> <p>Besteenheid: 1 doos (1000 ronde filters)</p> <p>Diameter: 245 mm</p> <p>Afmetingen: B 245 x D 245 x H 1 mm</p> <p>Gewicht: 2,1 kg</p>	<p>A190011</p>
	<p>Ontkalkingsmiddel B15-30, 30 sts.</p> <p>Besteenheid: 1 doos (30 zakjes van 15 g)</p> <p>Versie: poeder, hoog geconcentreerd</p> <p>Afmetingen: B 68 x D 4 x H 100 mm</p> <p>Gewicht: 0,45 kg</p>	<p>190065</p>

NL

4.2 Onderdelenoverzicht



NL

- | | |
|--|---------------------------------------|
| 1. Deksel | 2. Handgreep van het deksel |
| 3. Houder v. waterschaal | 4. Watercontainer |
| 5. Schakelaar met geïntegreerd werkcontrolelampje (rood) | 6. Controlelampje warm houden (groen) |
| 7. Controlelampje informerend over een storing (rood) | 8. Aftapkraan |
| 9. Vulstandweergave | 10. Korffilter |
| 11. Stijgbuis | 12. Verwarmingsplaat |
| 13. Reinigingschraper | |

4.3 Functies van het apparaat

Het water in het waterreservoir circuleert door de stijgbuis totdat de watertemperatuur 89 ° C bereikt. Vervolgens wordt de brouwverwarming uitgeschakeld en wordt de verwarming ingeschakeld om de warmte aan te houden. Het groene warmhoudlicht gaat branden. De koffie wordt gedurende de benodigde tijd warm gehouden.

5 Installatie en bediening

5.1 Installatie

Uitpakken / plaatsing

- Pak het apparaat uit en verwijder alle externe en interne verpakkingselementen en transportbeveiliging.



VOORZICHTIG!

Gevaar voor verstikking!

Houdt verpakkingsmateriaal zoals plasticfolie en piepschuim uit handen van kinderen.

- Als er beschermfolie op het apparaat zit, verwijdert u deze. De folie dient langzaam van het apparaat te worden getrokken zodat er geen lijmresten achterblijven. Eventuele lijmresten verwijderen met een geschikt oplosmiddel.
- Pas op dat u het typeplaatje en de waarschuwingsinstructies op het apparaat niet beschadigt.
- Het apparaat nooit in een vochtige of natte omgeving neerzetten.
- Het apparaat moet zo worden ingesteld dat de verbindingen gemakkelijk toegankelijk zijn om snel uit te schakelen als dat nodig is.
- Plaats het apparaat op een oppervlak met de volgende eigenschappen:
 - recht, met voldoende draagkracht, bestand tegen water, droog en bestand tegen hoge temperaturen
 - groot genoeg om probleemloos met het apparaat te werken
 - goed bereikbaar
 - goede ventilatie.
- Houd voldoende afstand tot de randen van de tafel. Het apparaat kan kantelen en vallen.
- Houd een afstand van minstens 10 cm tot brandbare wanden en objecten.

Aansluiting op het lichtnet

- Controleer of de technische specificaties van het apparaat (zie naamplaatje) overeenstemmen met de gegevens van de lokale stroomvoorziening.
- Sluit het apparaat aan op een enkele, voldoende beschermde aansluiting met een beveiligd contact. Sluit het apparaat niet aan op een meervoudige aansluiting.
- Leg de verbindingkabel zo dat niemand erop kan lopen of erover kan struikelen.
- Gebruik het toestel niet met een externe timer of afstandsbediening.

5.2 Bediening



WAARSCHUWING!

Verbrandingsgevaar!

Het waterreservoir en het deksel worden tijdens het gebruik erg heet.

Raak het hete apparaat niet aan.

De componenten van de korffilter en het koffiedik worden erg heet

Draag beschermende handschoenen bij het verwijderen van het korffilter na het brouwenproces.

Verbrandingsgevaar

De hete stoom die vrijkomt bij het verwijderen van het deksel kan brandwonden aan handen, armen en gezicht veroorzaken.

Verwijder het deksel nooit wanneer het apparaat in gebruik is.

Gebruik handvat en beschermende handschoenen bij het verwijderen van het deksel.

Een te vol waterreservoir kan leiden tot het lekken van heet water en verbrandingen!

Zich houden aan het maximale vulniveau!

Koffiezetten

1. Voor het eerste gebruik van het apparaat, dient deze te worden gereinigd volgens de aanwijzingen in punt 6 „**Reiniging**“.
2. Vul de watercontainer met **koud** drinkwater.

Het vulniveau kan worden afgelezen van de vulstandweergave.

OPGELET!

Vul het waterreservoir niet tot boven de hoogste markering op de vulniveau-indicator!

Gebruik nooit warm water voor het zetten van koffie in deze machine!

Het apparaat nooit zonder water gebruiken!

- Houd rekening met de minimale benodigde hoeveelheid koffie bij het zetten van koffie. Dit komt neer op:
 - bij A190149: 20 kopjes - 3,0 liter
 - bij A190199: 30 kopjes - 4,5 liter
- 3. Om de koffiefilter te monteren, steekt u de stijgbuis in de opening van de korffilter en plaatst u beide elementen samen in het reservoir.
- 4. Zorg ervoor dat de stijgbuis in het midden van de verwarmingsgoot aan de onderkant van het reservoir komt.
- 5. Plaats een geschikt rond papieren filter in de korffilter.

AANWIJZING!

De koffiezetter mag alleen worden gebruikt met een rond, papieren filter.

Wij adviseren de juiste BARTSCHER A190009 of A190009250 ronde papieren filters voor Regina Plus 40 (A190149) en de A190011 of A190011250 ronde papieren filters voor Regina Plus 90 (A190199)).

6. Giet grof gemalen koffie in de filtermand (ca. 6 g per kopje).

AANWIJZING: De aanbevolen hoeveelheid koffie kan naar wens groter of kleiner zijn.

7. Sluit het waterreservoir met het deksel. Volg de instructies op het deksel om te vergrendelen.

OPGELET!

Voordat u het apparaat op de voeding aansluit, moet u ervoor zorgen dat de aan / uit-schakelaar op "O" staat.

8. Sluit het apparaat aan op een passend, enkelvoudig stopcontact.
9. Zet de koffiemachine aan door de AAN/UIT-knop in de positie „I“ te zetten.

Het rode werkcontrolelampje in de schakelaar gaat branden en geeft daarmee aan dat het apparaat werkt en dat de kookcyclus bezig is.

Wanneer het brouwproces is voltooid, gaat de groene warmhoudlamp weer branden.

De temperatuur wordt automatisch verlaagd en de koffie wordt op de serveertemperatuur gehouden totdat de aan / uit-schakelaar op "O" wordt geschakeld of de stekker uit het stopcontact wordt getrokken.

Serveren van koffie

1. Zet een kopje onder het aftapkraantje, druk het kraantje een beetje naar beneden en houd hem vast totdat u de gewenste hoeveelheid koffie in het kopje hebt getapt.
2. Laat de aftapkraan los, deze sluit automatisch.
3. Om een constante stroom te verkrijgen, moet de tapschakelaarhendel helemaal naar beneden worden gedrukt.



NL

Uitzetten van het apparaat

1. Zet de aan / uit-schakelaar in de "O"-positie zodra er geen vloeistof meer uit de aftapkraan van het rechtopstaande apparaat stroomt.
2. Het apparaat van het lichtnet halen.
3. Vul indien nodig de koffiezetter na afkoeling met vers water en voer een nieuw zetproces uit.

Veiligheidsthermostaat

Het apparaat is uitgerust met een veiligheidsthermostaat die het apparaat uitschakelt als het oververhit raakt. Het rode indicatielampje gaat branden om de storing aan te geven.

De veiligheidsthermostaat wordt ingeschakeld in de volgende gevallen:

1. Er zit geen water in het waterreservoir. Ga als volgt te werk:
 - uitzetten van het toestel
 - druk na het afkoelen op de RESET-knop aan de onderkant van het apparaat
 - vul vers water bij
 - het apparaat zoals altijd inschakelen.

2. Het apparaat is verkalkt. Ga als volgt te werk:
 - uitzetten van het toestel
 - ontkalk het apparaat volgens de instructies in het hoofdstuk **"Ontkalken"**.
 - na het ontkalken de RESET-knop aan de onderkant van het apparaat indrukken.
 - vul vers water bij
 - het apparaat zoals altijd inschakelen.

OPGELET!

Droge werking of kalkaanslag kan de verwarming beschadigen. Neem contact op met het servicecentrum als de koffiezetter niet werkt na drooglopen of ontkalken.

6 Reiniging

6.1 Aanwijzingen betreffende de veiligheid tijdens het reinigen

- Voordat het apparaat kan worden gereinigd, dient het apparaat van het lichtnet te worden gehaald.
- Het apparaat geheel laten afkoelen.
- Zorg ervoor dat er geen water in het apparaat komt. Dompel het apparaat niet in water of andere vloeistoffen om het te reinigen. Gebruik geen waterstraal onder druk om het apparaat te reinigen.
- Gebruik geen scherpe of metalen voorwerpen (mes, vork, enz.) om het apparaat schoon te maken. Scherpe voorwerpen kunnen het apparaat beschadigen en leiden tot elektrische schokken wanneer ze in contact komen met geleidende componenten.
- Gebruik geen schuurmiddelen, oplosmiddelen of bijtende schoonmaakmiddelen. Dit kan het oppervlak beschadigen.

6.2 Reiniging

Dagelijkse reiniging

1. Het apparaat moet na elk gebruik worden gereinigd.
2. Reinig na gebruik de korffilter, de stijgbuis en het deksel met warm water en een mild schoonmaakmiddel voor professionele koffiezetapparaten. Neem de instructies van de producent in acht.

3. Houd het waterreservoir vrij van alle afzettingen en koffieresten. Het kan eenvoudig worden gereinigd met een mild schuurmiddel en een pannenreiniger.
4. Veeg het apparaat van buiten af met een vochtige doek.
5. Droog de gereinigde oppervlakken en elementen af met een zachte doek.
6. Vul het waterreservoir met warm water en laat het door de aftapkraan lopen om de aftapkraan schoon te maken.

OPGELET!

Controleer na het reinigen de pakking aan de onderkant van de stijgbuis. Als het niet correct is geïnstalleerd, ontbreekt of hard is, is het misschien niet mogelijk om de juiste positie van de stijgbuis in de verwarmingsplaat te handhaven, wat de werking van het apparaat nadelig kan beïnvloeden.

Eén keer per week reinigen

Verwarmingsplaat

De verwarmingsplaat aan de onderkant van het waterreservoir moet wekelijks grondig worden gereinigd, vooral tijdens het dagelijkse gebruik van het apparaat.

De verpakking van het apparaat bevat een schraper voor het reinigen van de verwarmingsschaal.

NL

AANWIJZING!

Gebruik altijd de meegeleverde reinigingsschraper!

1. Plaats op de verwarmingsplaat een reinigingsdoek van met zeep doordrenkte staalwol of een dunne schuurdoek.
2. Steek vervolgens het smalle uiteinde van de reinigingsschraper in de verwarmingsplaat.
3. Reinig de verwarmingsplaat door de reinigingsschraper herhaaldelijk heen en weer te draaien.

De verwarmingsplaat is schoon wanneer het metaal glimt.



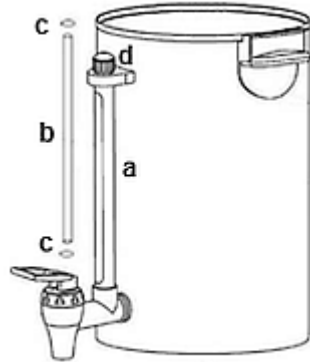
4. Na het reinigen moet het waterreservoir grondig worden gespoeld om alle zeep en schoonmaakresten te verwijderen.

Reiniging

Vulstandweergave

De vulniveau-indicator (a) kan indien nodig van binnenuit worden gereinigd met een geschikte flessenborstel.

1. Draai de schroef (d) aan de bovenkant van de beugel van het vulniveau-indicator los.
2. Verwijder de glazen buis (b) en de bovenste pakking (c).
3. Plaats de flessenborstel in de glazen buis (b) en reinig deze grondig met warm water en een mild reinigingsmiddel.
4. Goed afspoelen met schoon water.
5. Bevestig vervolgens de vulniveau-indicator op de beugel. Zorg ervoor dat de pakkingen (c) onderaan en bovenaan in de juiste positie staan.



OPGELET!

Zorg ervoor dat de glazen buis goed in de pakking zit.

Draai de fitting heel voorzichtig vast, anders kan de glazen buis barsten.

NL

6. Draai de schroef (d) van de vulniveau-indicator vast.

6.3 Ontkalken

Afhankelijk van de hardheid van het water op de plaats van gebruik, kan tijdens het gebruik en in het waterreservoir kalkafzetting optreden. Om het apparaat in de beste staat te houden en ervoor te zorgen dat elk brouwproces de beste resultaten oplevert, moet de machine, bij intensief gebruik, regelmatig worden ontkalkt.

Het apparaat heeft een **rood indicatielampje dat de storing**. Afhankelijk van de waterhardheid gaat het lampje branden na afloop van een bepaald aantal keren koffiezetten. Zo weet u dat u het apparaat moet ontkalken. De thermostaat activeert en stopt het apparaat.

AANWIJZING!

Om kalkaanslag te verminderen, wordt het gebruik van gefilterd water aanbevolen!

Voor ontkalking van het apparaat bevelen wij het door ons beproefde:

Ontkalkingsmiddel B15-30, 30 sts., art. nr. 190065

Volg deze stappen om het apparaat te ontkalken:

- giet minimaal 3 of 4,5 l vers drinkwater in het waterreservoir,
- voeg de juiste hoeveelheid ontkalkingsmiddel toe aan het water (volgens de aanwijzingen op de verpakking),
- steek de stijgbuis door het midden van de korffilter en plaats deze in de verwarmingsgoot op de bodem van het waterreservoir. Zorg ervoor dat de stijgbuis correct in de verwarmingsplaat is geplaatst.
- plaats het deksel op het waterreservoir,
- het apparaat aanzetten met de schakelaar.
- doorloop het koffiezetproces en laat het apparaat daarna nog ca. 15 minuten aanstaan,
- zet het apparaat vervolgens uit,
- laat de oplossing weglopen met een ontkalkingsmiddel met behulp van de aftapkraan.
- voer na het ontkalken nog minstens twee zetcycli uit met vers water zonder gemalen koffie om eventuele resten te verwijderen.
- spoel het waterreservoir, de stijgbuis en het korffilter grondig met warm water en laat het water weglopen via de aftapkraan.

Na het ontkalken kunt u het apparaat uitsluitend inschakelen door op de **RESET**-knop te drukken die zich in de onderkant van het apparaat bevindt.

Bij de volgende inbedrijfstelling brandt het rode lampje dat de storing aangeeft niet meer.

7 Mogelijke storingen

De onderstaande tabel beschrijft mogelijke oorzaken en methoden voor het verwijderen van storingen of fouten die optreden tijdens de werking van het apparaat. Neem contact op met het servicecentrum als storingen niet kunnen worden verholpen.

Problemen	Oorzaken	Oplossingen
De rode bedrijfsindicator licht niet op	De stekker is niet in het stopcontact gesloten	De stekker in het stopcontact doen
	De zekering van de stroomaansluiting is geactiveerd	Koppel het apparaat los van de stroomvoorziening, zet de zekering aan en sluit het apparaat opnieuw aan
	Het werkcontrolelampje is defect	Neem contact op met de verkoper
	Het verwarmingselement is beschadigd	Neem contact op met de verkoper
Het rode indicatielampje gaat branden, het apparaat wordt uitgeschakeld	Geen water in het waterreservoir, het apparaat werkt droog	Laat het apparaat afkoelen, druk op de RESET -knop aan de onderkant van het apparaat, giet vers drinkwater op en start het apparaat
	Het apparaat is verkalkt.	Ontkalk het apparaat volgens de instructies in hoofdstuk 6.3 "Ontkalken" , druk op de RESET -knop aan de onderkant van het apparaat, giet vers drinkwater op en start het apparaat.

8 Verwijdering

Elektrische apparaten



Elektrische apparaten zijn gemarkeerd met dit symbool. Elektrische apparatuur moet op een correcte en milieuvriendelijke manier worden verwijderd en gerecycled. Niet-gevaarlijke apparaten mogen niet bij het huishoudelijk afval worden gegooid. Koppel het apparaat los van de voeding en verwijder de verbindingkabel van het apparaat.

Elektrische apparaten moeten naar aangewezen inzamelpunten worden gebracht.