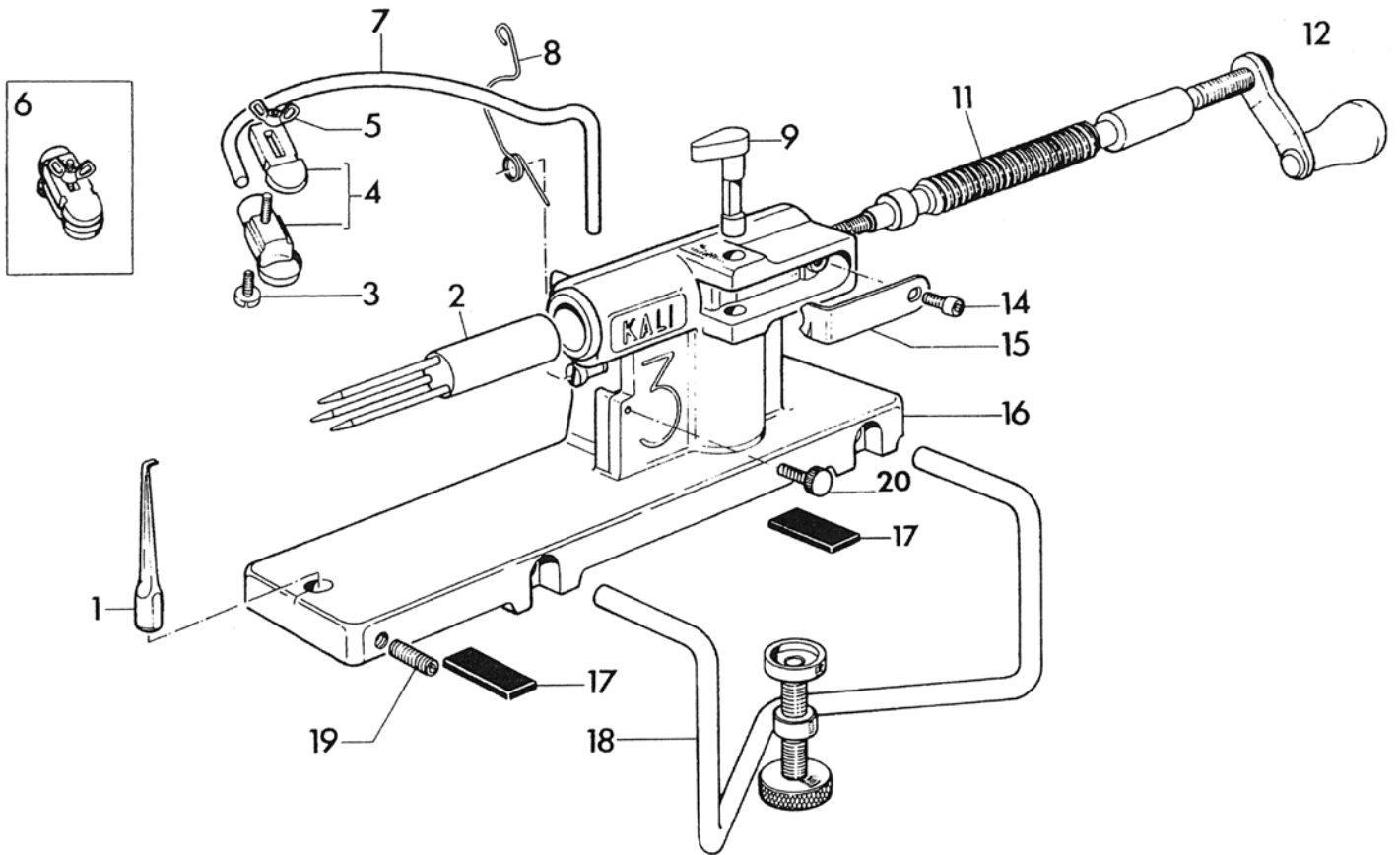


***014.030 APPLE PEELER, CORER & SLICER**
EXPLODED VIEW / SPARE PART LIST



NUMBER	REFERENCE	DESCRIPTION	DESCRIPTION	Q'TY
1	N6101	LAME TRANCHEUR	SLICING BLADE	
2	N6103	BROCHE	SPINDLE	
6	N6102	PELEUR COMPLET (3+4+5)	COMPLETE PEELER (3+4+5)	
7	N6104	ARCHET	BOW	
8	N6105	RESSORT D'ARCHET	BOW SPRING	
9	N6114	CAME	CAM	
11	N6107	AXE FILETTE "KALI"	THREADED PIN	
12	N6106	MANIVELLE	HANDLE	
14	N6113	VIS C 6X10	SCREW C 6x10	
15	N6115	RESSORT PLAT	FLAT SPRING	
16		CORPS.	BODY	
17		PATIN (NB 2).	PAD (NO. 2)	
18	N6108	ETRIER	CLAMP	
19	N6110	VIS DE LAME TRANCHEUR	SLICING BLADE SCREW	
20	N6111	VIS DE REGLAGE	ADJ./SCREW	
	N6116	FOURREAU PLASTIQUE		
	N6118	VIS SANS FIN TRANCHES FINES		
	N9021	KIT DE MOTORISATION		
	N9022	EMBOUIT MOTEUR "KALI"		
	N9024	MOTEUR		