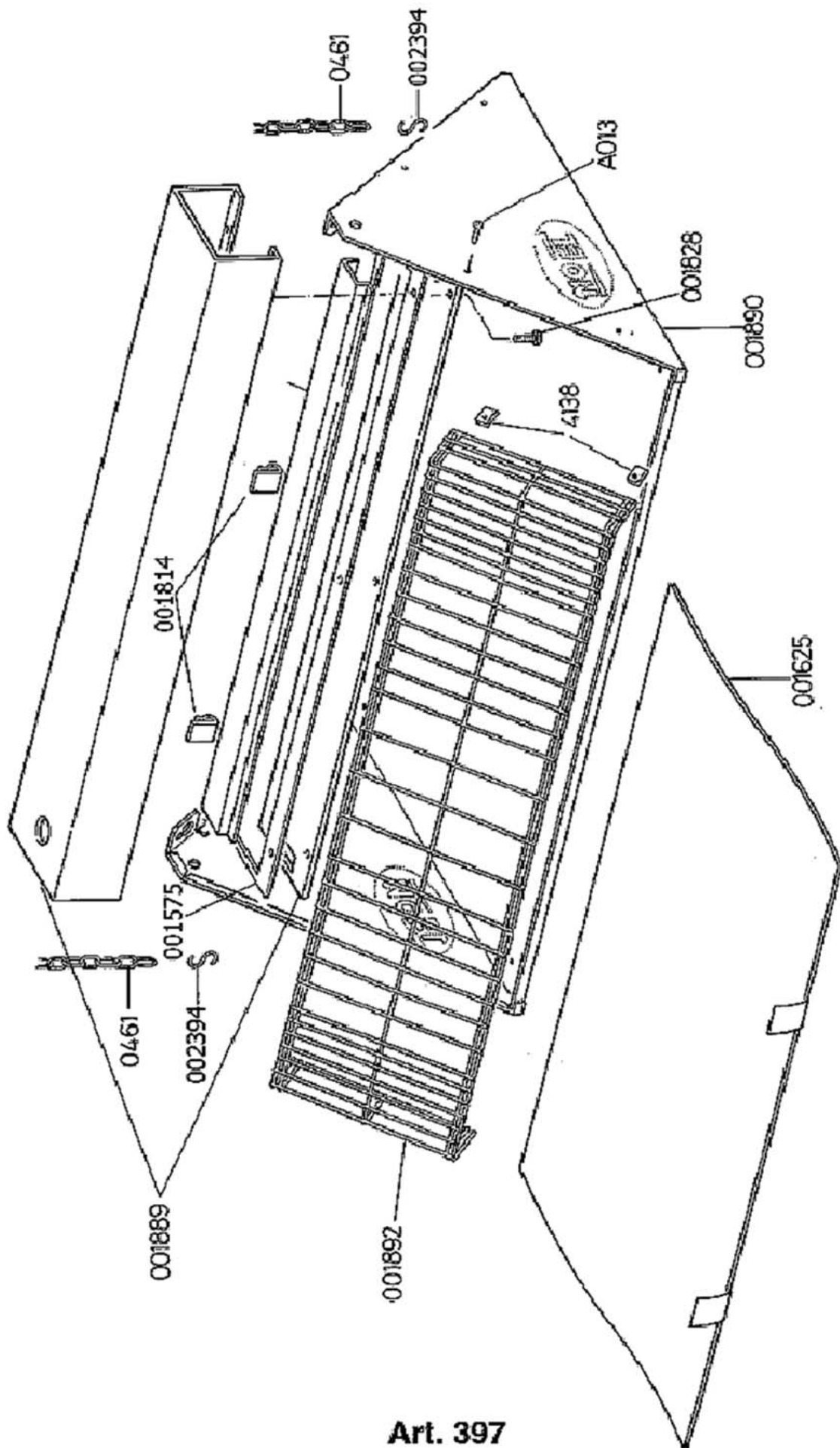


ART. 397

Adhesive-paper electro-insecticide 2x40W "MO-STICK" STANDARD •
Électrodésinsectiseur avec papier collant 2x40W "MO-STICK" STANDARD •

PART.NUM.	DESCRIPTION	DESCRIPTION
001575	Shaped mousse rubber gasket	Caoutchouc mousse
001625	Glueing flypaper with F 10 PZ	Papier tue-mouches collant pour F 10 PZ
001814	Adhesive cable-holder	Porte-câble adhésive
001828	3.5 x 10 self-tapping screw	Vis autotaradeuse 3,5 x 45
001889	Holder and painted cover	Support et couvercle vernisé
001890	Painted body	Carrosserie vernisée
001892	Galvanized grid	Grille zingueé
002394	Stainless steel "S" shaped hook wire 5 mm	Crochet en "S" inoxydable, fil 5 mm
0461	60 cm galvanized chain	Chaine 60 cm zingueè
4138	M4 phosphatized double c-shaped plate	Plaq. à forme de "C" double phosph. M4
A013	3.5x10 self-tapping screw	Vis autotaradeuse RFTC 3,5x10

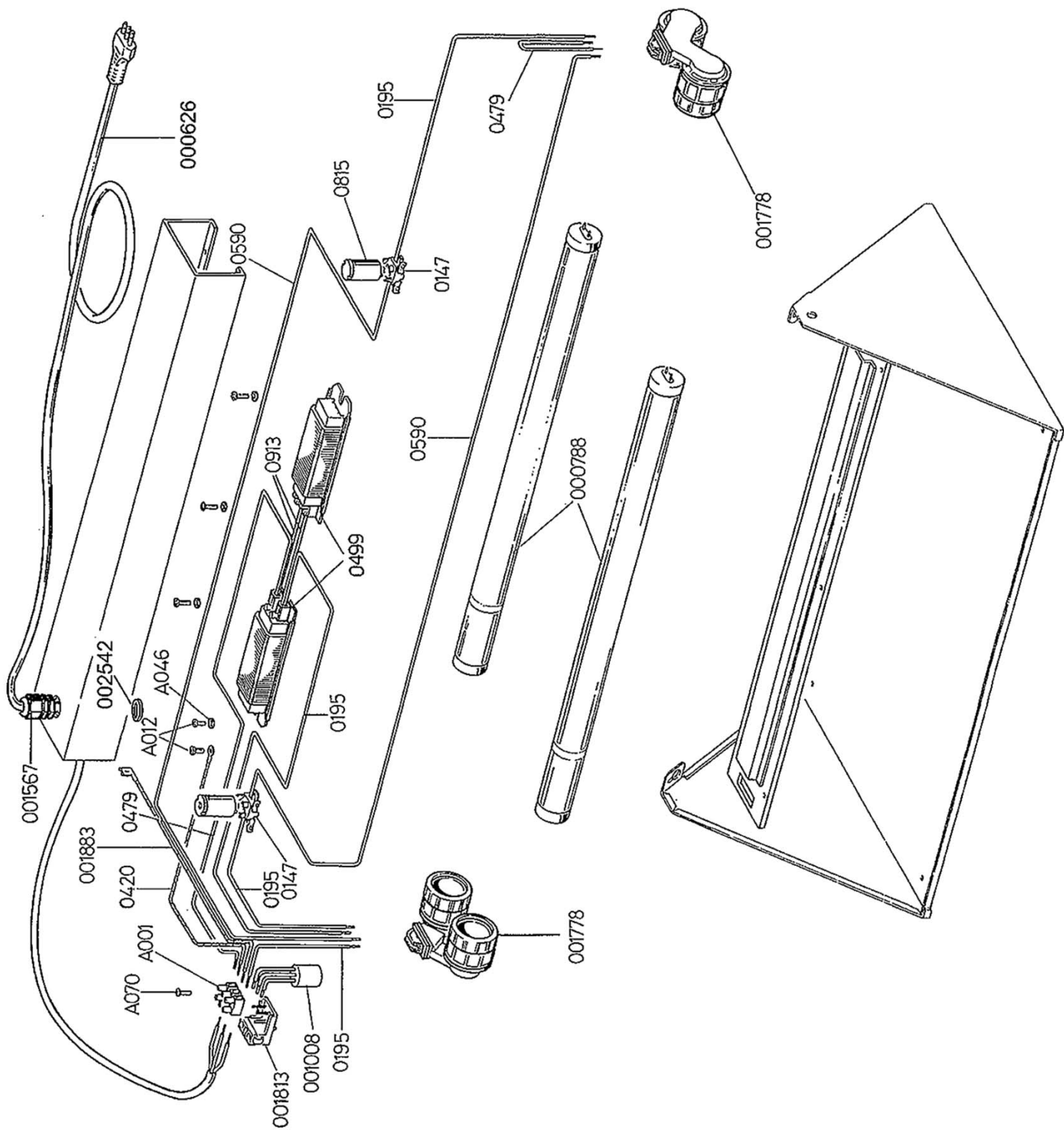


Art. 397

ART. 397

Adhesive-paper electro-insecticide 2x40W "MO-STICK" STANDARD • Électrodésinsectiseur avec papier collant 2x40W "MO-STICK" STANDARD •

PART.NUM.	DESCRIPTION	DESCRIPTION
000626	3 x 0.75 - 1.5 m supply cable + Schuko plu9	Câble d'alim. 3 x 0,75 - 1,5m + Schuko
000788	40W anti-crushing lamp	Lampe 40W anti-débris
001008	Filter condenser	Condenseur filtre
001567	Tin cable locker-fairlead	Chaumard à dispositif de blocage du câble
001778	IP67 complete double bulb socket	Douille complète double IP67
001813	Cable-locking terminal-board holder	Porte-bornier de blocage du câble
001883	FF 6,3 mm - 19 cm earth wire	Câble mise à la terre FF 6,3 mm - 19 cm
0147	Starter holder	Porte-starter
0195	26 cm rigid wire	Câble rigide 26 cm
0420	Earth rigid wire 19 cm	Câble mise à la terre+cosse 19 cm
0479	16 cm rigid cable	Câble rigide 16 cm
0499	40W 230V/50Hz ballast	Réacteur 40W 230V/50Hz
0590	70 cm rigid cable	Câble rigide 70 cm
0815	S2 starter	Starter S2
A001	PA 27/3 WP junction box	Bornier PA 27/3 WP
A012	3.5x13 self-tapping screw	Vis autotaradeuse RFTC 3,5x13
A046	Ø4 tab washer	Rondelle dentelée Ø4
A070	3.5x25 self-talpping screw	Vis autotaradeuse RFTC 3,5x25



Art. 397