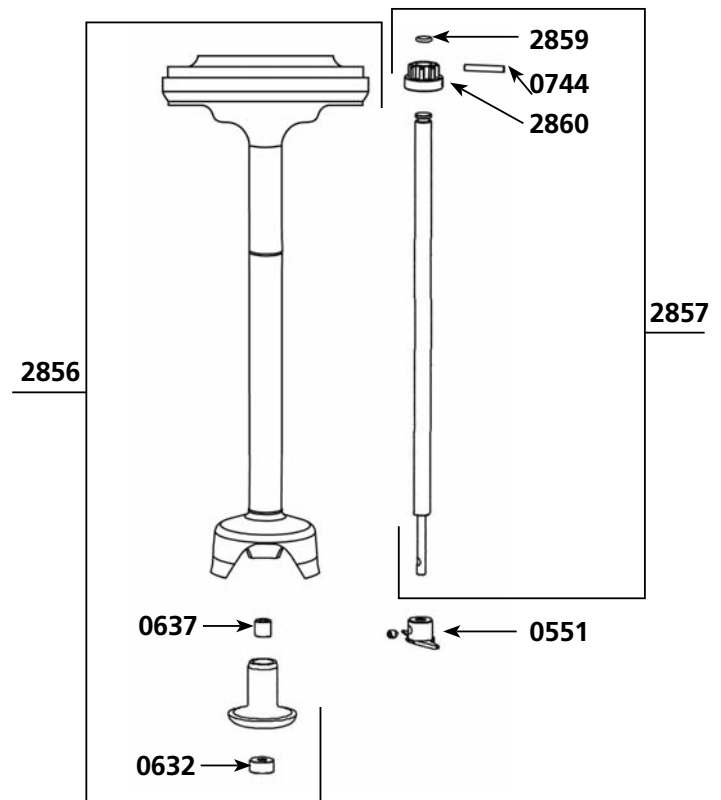
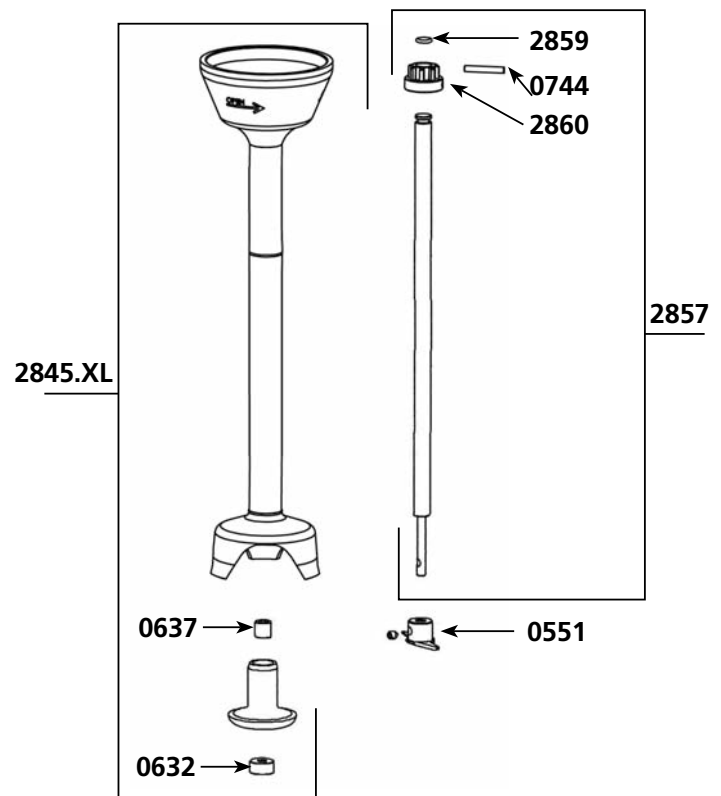


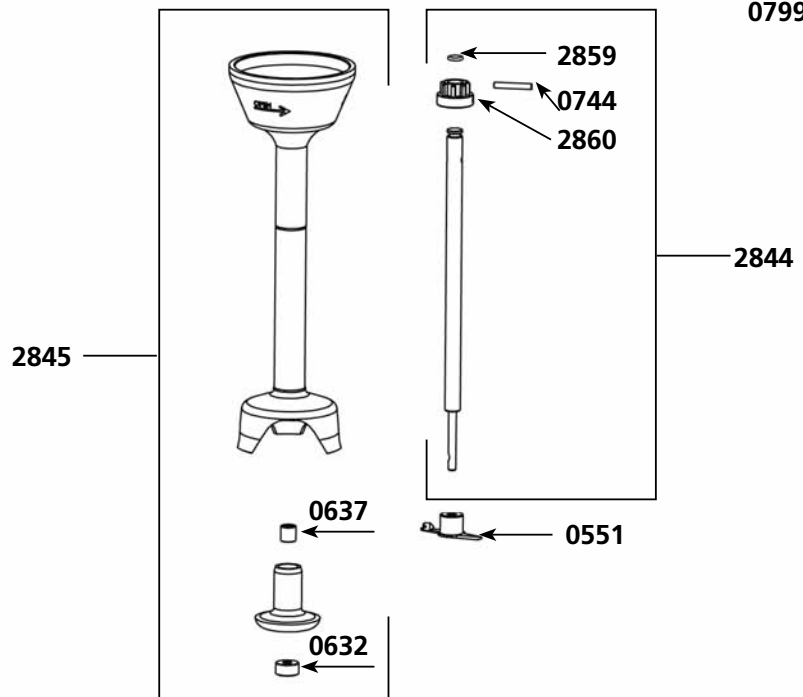
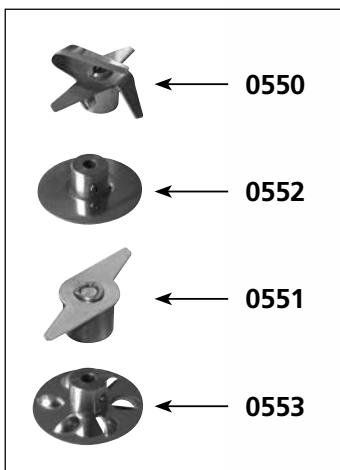
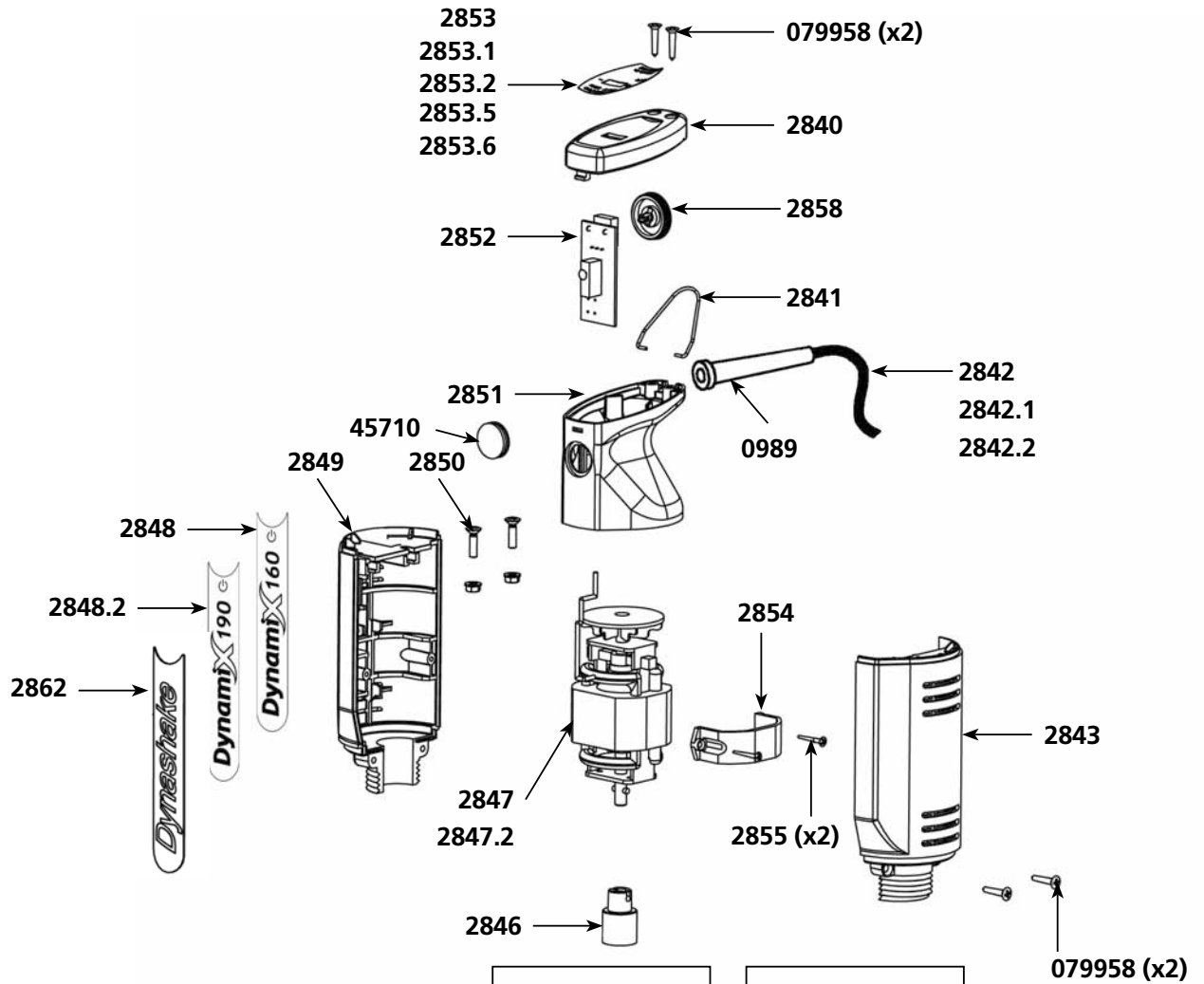
Nomenclature des pièces	Code
Couteau émulsionneur avec vis	0550
Couteau standard avec vis	0551
Disque batteur avec vis	0552
Disque émulsionneur avec vis	0553
Bague d'étanchéité double lèvre	0632
Bague autolubrifiante	0637
Goupille 3 x 20	0744
Passe-fil 230 V	0989
Vis de couvercle ou poignée	079958
Couvercle	2840
Couvercle blanc	2840.B
Accroche mixeur	2841
Câble d'alimentation Europe 230V	2842
Câble d'alimentation 115V	2842.1
Câble d'alimentation UK	2842.2
Poignée droite	2843
Poignée droite blanche	2843.B
Arbre de transmission + moyeu + joint (Dynamix)	2844
Pied Dynamix équipé du palier + bague + joint	2845
Pied long Dynamix	2845.XL
Cage d'accouplement	2846
Moteur 230V - D160	2847
Moteur 115V	2847.1
Moteur 230V - D190	2847.2
Etiquette Dynamix 160	2848
Etiquette Dynamix 190	2848.2
Poignée gauche	2849
Poignée gauche blanche	2849.B
Vis + rondelle + écrou de poignée (les 2)	2850
Capot	2851
Capot blanc	2851.B
Circuit de commande + variateur 230V	2852
Circuit de commande + variateur 115V	2852.1
Etiquette d'identification D160 (230V)	2853
Etiquette d'identification D160 (115V)	2853.1
Etiquette d'identification D190 (230V)	2853.2
Etiquette d'identification Dynashake (230V)	2853.5
Etiquette d'identification Dynashake (115V)	2853.6
Ceinture pour moteur	2854
Vis pour ceinture moteur (les 2)	2855
Pied Dynashake équipé du palier + bague + joint	2856
Arbre de transmission + moyeu + joint (Dynashake)	2857
Molette variateur	2858
Joint pour arbre de transmission	2859
Moyeu d'accouplement	2860
Etiquette Dynashake 230V	2862
Bouchon de protection	45710
Pied complet (voir catalogue produits)	-

Pied Dynashake



Pied Dynamix 190





Pied Dynamix 160