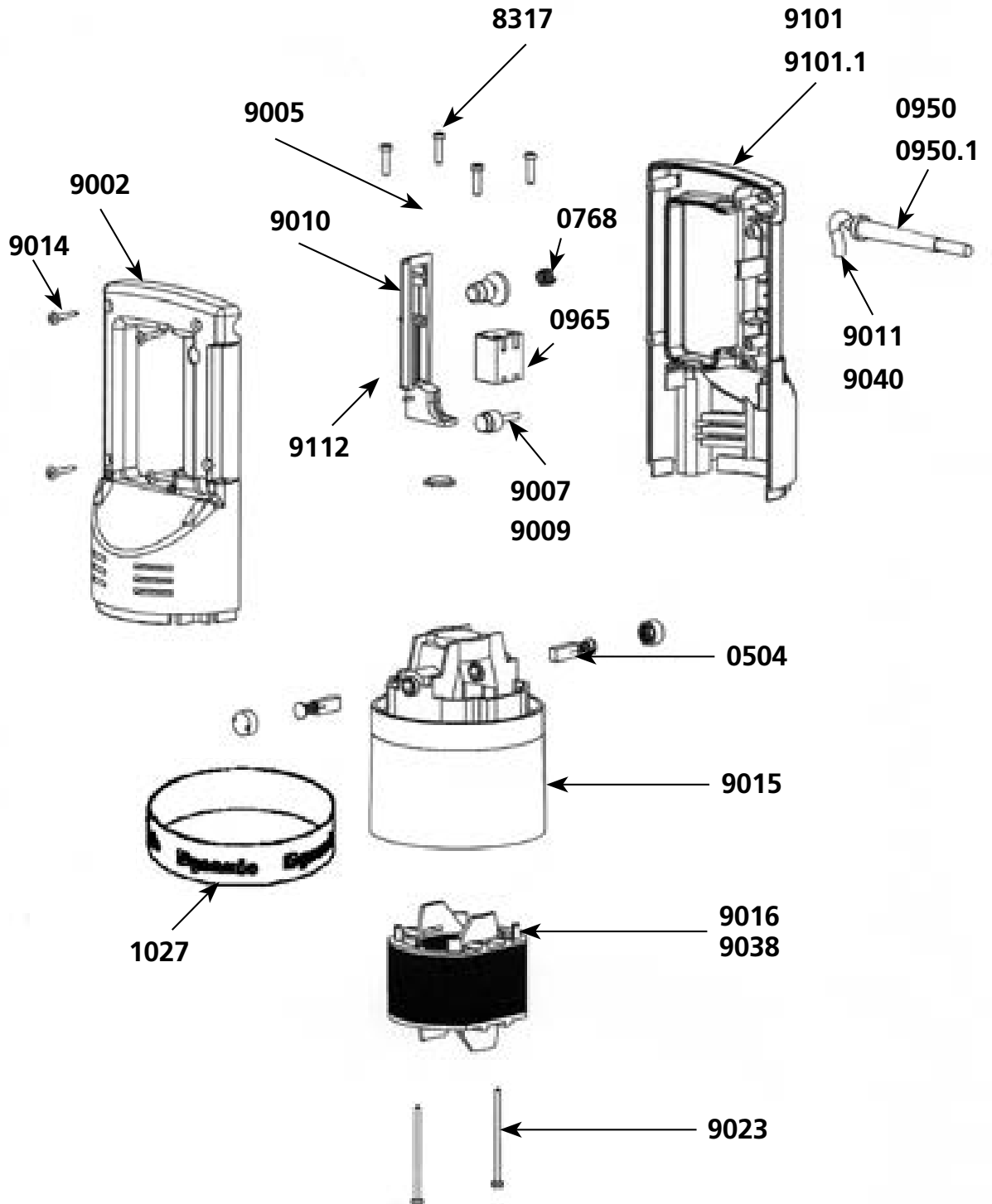
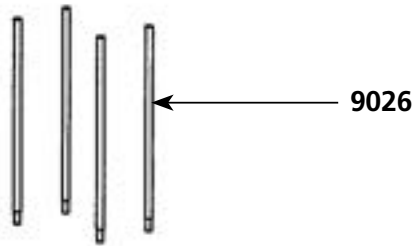
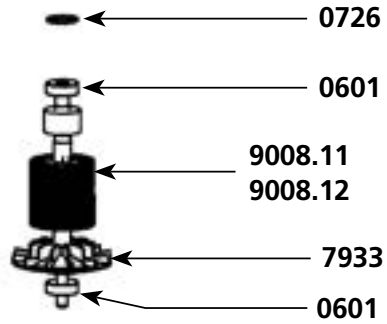
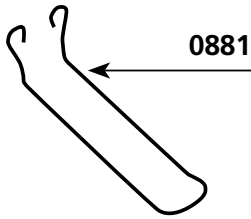


	NL	EN	FR	DE
<b>0504</b>	Koolborstels met doppen (paar)	Carbon brushes (2)	Charbons avec bouchons (la paire)	Kohlen (Paar)
<b>0767</b>	Vergrendelingsveer	Lock button return spring	Ressort de verrouillage	Verriegelungsfeder
<b>0768</b>	Veiligheidsveer	Safety button return spring	Ressort de sécurité	Sicherheitsfeder
<b>0950</b>	Snoerverloop 230 V	Strain relief 230 V	Passe-fil 230V	Zugentlastung
<b>0950.1</b>	Snoerverloop 115 V	Strain relief 115 V	Passe-fil 115 V	Zugentlastung 115V
<b>0965</b>	Schakelaar U.L. (115V / 230V)	Switch (230 V / 115 V)	Interrupteur U.L. (115 V / 230 V)	Schalter U.L. 115V/230V
<b>0972</b>	Condensator 115V	Capacitor	Condensateur antiparasite 115V	Kondensator 115V
<b>0972.1</b>	Condensator	Capacitor + filter	Condensateur	Kondensator
<b>1017</b>	Veiligheidsetiket - Opgelet	Warning label	Étiquette de sécurité - Attention	Sicherheitsetikett - Vorsicht
<b>1027</b>	"Dynamic"-versierband	Dynamic label	Bande décor "Dynamic"	Aufkleber Dynamic
<b>1028</b>	Identificatiegegevens (230 V)	ID label (230 V)	Étiquette d'identification (230 V)	Typenschild 230 V
<b>1029</b>	Identificatiegegevens (115 V)	ID label (115 V)	Étiquette d'identification (115 V)	Typenschild 115 V
<b>8317</b>	Spanschroeven (alle 4)	Brace screws (4)	Vis de tirants (les 4)	Schrauben für Zugstange (4)
<b>9002</b>	Helft van het bovenste handvat	Upper half handle (button side)	Demi-poignée supérieure	Obere Griffhälfte
<b>9005</b>	Veiligheidsknop	Safety switch	Bouton de sécurité	Sicherheitsknopf
<b>9007</b>	Vergrendelingsknop	Locking switch	Bouton de verrouillage	Feststellknopf
<b>9009</b>	Beschermkap	Handle cap	Bouchon	Abdeckung
<b>9010</b>	Bedieningshendel	Control lever	Levier de commande	Schalterhebel
<b>9011</b>	Voedingsnoer 230V < 2002	Power cord 230 V < 2002	Cordon d'alimentation 2 fils 230 V avant 2002	Netzkabel
<b>9014</b>	Handvatschroeven (alle 4)	Handle screws (4)	Vis de poignée (les 4)	Griffschrauben
<b>9015</b>	Bovenste carter (met koolborstelhouders)	Motor housing + carbon brush holders	Carter supérieur (équipé de porte-charbons)	Gehäuseoberteil
<b>9016</b>	Massa 230 V (behuizing met koolborstelhouders)	Stator 230 V (carter + carbon brush holders)	Masse 230 V (carter équipé de porte-charbons)	Feldwicklung 230V mit Halterung für Kohlen
<b>9023</b>	Bevestigingsschroeven massa (allebei)	Field brace screws (2)	Vis de fixation masse (les 2)	Schrauben (2 Stück)
<b>9038</b>	Massa 115 V (behuizing met koolborstelhouders)	Stator 115 V (carter + carbon brush holders)	Masse 115 V (carter équipé de porte-charbons)	Feldwicklung 115V mit Halterung für Kohlen
<b>9040</b>	Voedingsnoer 115V < 2002	Power cord 115 V < 2002	Cordon d'alimentation 2 fils 115 V avant 2002	Verbindungsdrahte für Kohle 115V (2)
<b>9043</b>	Elektrische kabel voor koolborstelhouders 230 V (allebei)	Carbon brush wires 230 V	Fil électrique pour porte-charbons 230 V (les 2)	Verbindungsdrahte für Kohle 230V (2)
<b>9066</b>	Australische voedingskabel, vóór 2002	Power cord (Australia) < 2002	Cordon australien avant 2002	Australisches Kabel <2002
<b>9067</b>	Kabel voor VK + kabelschoenen na 2002	Power cord (UK) > 2002	Cordon UK + cosses après 2002	Kabel GB
<b>9100</b>	Volledig handvat 230 V (knoppen, kabel, schakelaar, condensator + filter)	Complete handle w/ power cord 230 V	Poignée complète 230 V (boutons, cordon, interrupteur, condensateur + filtre)	Griff komplett mit Kabel, Schalter und Kondensator 230)
<b>9100.1</b>	Volledig handvat 115V (knoppen, kabel, schakelaar, condensator + filter)	Complete handle w/ power cord 115 V	Poignée complète 115 V (boutons, cordon, interrupteur, condensateur + filtre)	Griff komplett mit Kabel, Schalter und Kondensator 115V)
<b>9101</b>	Helft van het onderste handvat 230V	Upper half handle 230 V (label side)	Demi-poignée inférieure 230 V	Untere Griffhälfte 230V
<b>9101.1</b>	Helft van het onderste handvat 115V	Upper half handle 115 V (label side)	Demi-poignée inférieure 115V	Untere Griffhälfte 115V
<b>9112</b>	Regelwiel	Variable speed knob	Molette de variateur	Knopf zur Drehzahlregulierung
<b>9143</b>	Elektrische kabel voor koolborstelhouders 115 V (allebei)	Carbon brush wires 115 V	Fil électrique pour porte-charbons 115 V (les 2)	Verbindungsdrahte für Kohle 115V (2)



	NL	EN	FR	DE
<b>0601</b>	Lager	Ball bearing	Roulement	Lager
<b>0607</b>	Dichtingsring	Waterproof seal	Bague d'étanchéité	Dichtungsring
<b>0726</b>	Veerring	Squeezing washer	Rondelle élastique	Unterlegscheibe
<b>0881</b>	Wandsteun	Wall bracket	Support mural	Wandhalterung
<b>1186</b>	Overloopsteun + pakkingen	Bearing holder + seal	Support palier + joint	Rohrdichtung
<b>7916</b>	Onderste overloop (dichtingsring, O-ring, zelfsmerende dichtingsring)	Lower bearing assembly	Palier inf. (bague d'étanchéité, joint torique, bague autolubrifiante)	Dichtung
<b>7917</b>	Standaardmes met schroef	Cutter blade w/ screw	Couteau avec vis	Messer mit Schraube
<b>7933</b>	Turbine	Fan	Turbine	Lüfterrad
<b>7950</b>	Dragende schroeven voor alu klok (alle 3)	Lower bearing screws - Alu (3)	Vis de palier pour cloche alu (les 3)	Schrauben für Aluglocke (3)
<b>9008.11</b>	Inductiespanning 115 V	Rotor 115 V	Induit 115 V	Anker 115 V
<b>9008.12</b>	Inductiespanning 230 V	Rotor 230 V	Induit 230 V	Anker 230 V
<b>9025</b>	Lagerring	Motor ball bearing sleeve	Bague de roulement	Lagerring
<b>9026</b>	Trekstang (4)	Braces (4)	Tirants (les 4)	Zugstangen (4)
<b>9129</b>	Staaft (koppeling, carter, klok, overloop, koppelingsas, schroef)	Complete foot assembly	Pied complet (entretoise, carter, cloche, palier, arbre, vis, couteau)	Fuß komplett mit Dichtung, Welle, Messer und Schrauben
<b>9129.1</b>	Staaft US (koppeling, carter, klok, overloop, koppelingsas, schroef)	US complete foot assembly	Pied complet US (entretoise, carter, cloche, palier, arbre, vis, couteau)	US fuß komplett mit Dichtung, Welle, Messer und Schrauben
<b>9130</b>	Koppeling met carter, klok, overloop, schroef	Foot assembly w/ bearing assembly	Entretoise avec carter, cloche, palier et vis	Rohr mit Dichtung und Schrauben
<b>9130.1</b>	Koppeling US met carter, klok, overloop, schroef	US foot assembly w/ bearing assembly	Entretoise US avec carter, cloche, palier et vis	US Rohr mit Dichtung und Schrauben
<b>9131</b>	Koppelingsas	Fitted shaft	Arbre de transmission (repère 2 gorges)	Welle
<b>9164</b>	Geheel as, overloop, mes	Shaft, lower bearing & cutter assembly	Ensemble arbre, palier, couteau	Welle, Dichtung, Messer
<b>9902</b>	Dragende schroeven voor klok in rvs (alle 3)	Lower bearing screws - Stainless steel (3)	Vis de palier pour cloche inox (les 3)	Schraube für Dichtung



9129.1

