

# MOD:SP010PT

spidocook™

## ENGLISH

## TECHNICAL DATA

01	POWER	1,5 kW
03	FREQUENCY	50 / 60 Hz
04	POWER SUPPLY CABLE TYPE	H07RN-F
05	EXTERNAL Ø OF POWER SUPPLY CABLE	10 mm
06	VOLTAGE / POWER CABLE SECTION / CURRENT	230 V~1PH+N+PE 3G x 1,5 mm <sup>2</sup> I1=6,5 A - I2= - I3= - In=6,5 A
02	NOMINAL HEAT INPUT	1,5 kW
20	IP PROTECTION CLASS	X3

## ITALIANO

01	POTENZA	1,5 kW
03	FREQUENZA	50 / 60 Hz
04	TIPO DI CAVO ALIMENTAZIONE	H07RN-F
05	Ø ESTERNO CAVO DI ALIMENTAZIONE	10 mm
06	TENSIONE / SEZIONE CAVI ALIMENTAZIONE / CORRENTE	230 V~1PH+N+PE 3G x 1,5 mm <sup>2</sup> I1=6,5 A - I2= - I3= - In=6,5 A
02	POTENZA TERMICA NOMINALE	1,5 kW
20	GRADO PROTEZIONE IP	X3

## FRANCAIS

01	PUISSANCE ELECTRIQUE	1,5 kW
03	FREQUENCE	50 / 60 Hz
04	TYPE DE CABLE D'ALIMENTATION	H07RN-F
05	Ø EXTERNE DU CABLE D'ALIMENTATION	10 mm
06	TENSION / SECTION CABLE D'ALIM.	230 V~1PH+N+PE 3G x 1,5 mm <sup>2</sup> I1=6,5 A - I2= - I3= - In=6,5 A
02	DEBIT THERMIQUE NOMINAL	1,5 kW
20	INDICE DE PROTECTION IP	X3

## ESPAÑOL

01	POTENCIA	1,5 kW
03	FRECUENCIA	50 / 60 Hz
04	TIPO DE CABLE DE ALIMENTACION	H07RN-F
05	Ø CABLE EXTERNO DE ALIMENTACION	10 mm
06	TENSION / SECCION CABLES DE ALIMENTACION	230 V~1PH+N+PE 3G x 1,5 mm <sup>2</sup> I1=6,5 A - I2= - I3= - In=6,5 A
02	POTENCIA TERMICA NOMINAL	1,5 kW
20	GRADO DE PROTECCION IP	X3

## DEUTSCH

01	ELEKTRISCHE LEISTUNG	1,5 kW
03	FREQUENZ	50 / 60 Hz
04	ZULEITUNGSKABELTYP	H07RN-F
05	AUSSENDURCHMESSER DES VERSORGUNGSKABELS	10 mm
06	KABELQUERSCHNITT UND VERSORGUNGSSPANNUNG	230 V~1PH+N+PE 3G x 1,5 mm <sup>2</sup> I1=6,5 A - I2= - I3= - In=6,5 A
02	NOMINALE WARMELEISTUNG	1,5 kW
20	SCHTZART IP	X3

# MOD:SP010PT

spidocook™

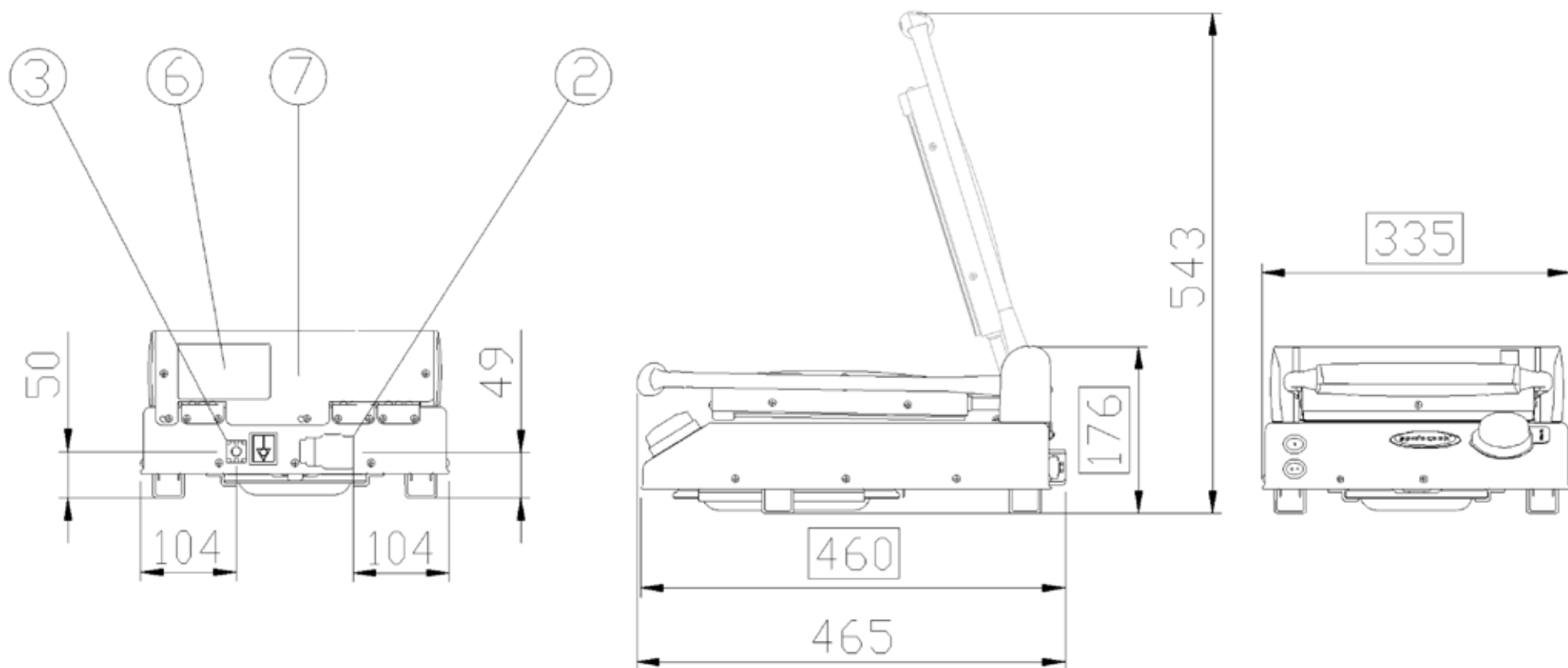
ENGLISH - DRAWINGS	
2	TERMINAL BOARD POWER SUPPLY
3	UNIPOTENTIAL TERMINAL
6	TECHNICAL DATA PLATE
7	SAFETY THERMOSTAT

ITALIANO - DISEGNI	
2	MORSETTIERA ALIMENTAZIONE
3	MORSETTO EQUIPOTENZIALE
6	TARGHETTA DATI TECNICI
7	TERMOSTATO DI SICUREZZA

FRANCAIS - ENCOMBREMEN	
2	BOITE A BORNES D'ALIMENTATION
3	SUPPORT BORNE EQUIPOTENTIELLE
6	PLAQUETTE SEGNALETIQUE
7	THERMOSTAT DE SECURITE

ESPAÑOL - DISEÑOS	
2	CAJA DE CONEXION
3	SEDE BORNE EQUIPOTENCIAL
6	TARJETA DE CARACTERISTICAS TECNICAS
7	TERMOSTATO DE SEGURIDAD

DEUTSCH - ZEICHNUNGEN	
2	ZULEITUNGSKLEMMLEISTE
3	GLEICHPOTENTIELLE KLAMMER
6	TYPENSCHILD
7	SICHERHEITSTHERMOSTAT



# MOD:SP010PT

spidocook™

ENGLISH	WIRING DIAGRAMS
INT	SWITCH
MO	TERMINAL BOARD
R	HEATING ELEMENT
S	PILOT LIGHT
TE	THERMOSTAT
TS	SAFETY THERMOSTAT

ITALIANO	SCHEMI ELETTRICI
INT	INTERRUTTORE
MO	MORSETTIERA
R	RESISTENZA
S	LUCE SPIA
TE	TERMOSTATO LAVORO
TS	TERMOSTATO SICUREZZA

FRANCAIS	SCHEMAS ELECTRIQ
INT	INTERRUPTEUR
MO	BOITE A BORNES
R	RESISTANCE
S	LAMPE TMOIN
TE	THERMOSTAT DE TRAVAIL
TS	THERMOSTAT DE SECURITE'

ESPAÑOL	ESQUEMAS ELECTRI
INT	INTERRUPTOR
MO	CAJA CONEXIONES-REGLETA
R	RESISTENCIA
S	LUZ PILOTO
TE	TERMOSTATO DE TRABAJO
TS	TERMOSTATO DE SEGURIDAD

DEUTSCH	SCHALTPLAN
INT	SCHALTER
MO	KLEMMLEISTE
R	HEIZELEMENT
S	KONTROLLICHT
TE	THERMOSTAT
TS	SICHERHEITS THERMOSTAT

