

MOD:SP020ER

spidocook™

ENGLISH

TECHNICAL DATA

01 POWER	3 kW
03 FREQUENCY	50 / 60 Hz
04 POWER SUPPLY CABLE TYPE	H07RN-F
05 EXTERNAL Ø OF POWER SUPPLY CABLE	10 mm
06 VOLTAGE / POWER CABLE SECTION / CURRENT	230 V~1PH+N+PE 3G x 1,5 mm ² I1=13 A - I2= - I3= - In=13 A
02 NOMINAL HEAT INPUT	3 kW
20 IP PROTECTION CLASS	X3

ITALIANO

01 POTENZA	3 kW
03 FREQUENZA	50 / 60 Hz
04 TIPO DI CAVO ALIMENTAZIONE	H07RN-F
05 Ø ESTERNO CAVO DI ALIMENTAZIONE	10 mm
06 TENSIONE / SEZIONE CAVI ALIMENTAZIONE / CORRENTE	230 V~1PH+N+PE 3G x 1,5 mm ² I1=13 A - I2= - I3= - In=13 A
02 POTENZA TERMICA NOMINALE	3 kW
20 GRADO PROTEZIONE IP	X3

FRANCAIS

01 PUISSANCE ELECTRIQUE	3 kW
03 FREQUENCE	50 / 60 Hz
04 TYPE DE CABLE D'ALIMENTATION	H07RN-F
05 Ø EXTERNE DU CABLE D'ALIMENTATION	10 mm
06 TENSION / SECTION CABLE D'ALIM.	230 V~1PH+N+PE 3G x 1,5 mm ² I1=13 A - I2= - I3= - In=13 A
02 DEBIT THERMIQUE NOMINAL	3 kW
20 INDICE DE PROTECTION IP	X3

ESPAÑOL

01 POTENCIA	3 kW
03 FRECUENCIA	50 / 60 Hz
04 TIPO DE CABLE DE ALIMENTACION	H07RN-F
05 Ø CABLE EXTERNO DE ALIMENTACION	10 mm
06 TENSION / SECCION CABLES DE ALIMENTACION	230 V~1PH+N+PE 3G x 1,5 mm ² I1=13 A - I2= - I3= - In=13 A
02 POTENCIA TERMICA NOMINAL	3 kW
20 GRADO DE PROTECCION IP	X3

DEUTSCH

01 ELEKTRISCHE LEISTUNG	3 kW
03 FREQUENZ	50 / 60 Hz
04 ZULEITUNGSKABELTYP	H07RN-F
05 AUSSENDURCHMESSER DES VERSORGUNGSKABELS	10 mm
06 KABELQUERSCHNITT UND VERSORGUNGSSPANNUNG	230 V~1PH+N+PE 3G x 1,5 mm ² I1=13 A - I2= - I3= - In=13 A
02 NOMINALE WARMELEISTUNG	3 kW
20 SCHTZART IP	X3

MOD:SP020ER

spidocook™

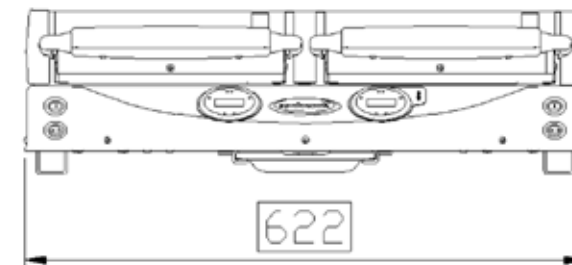
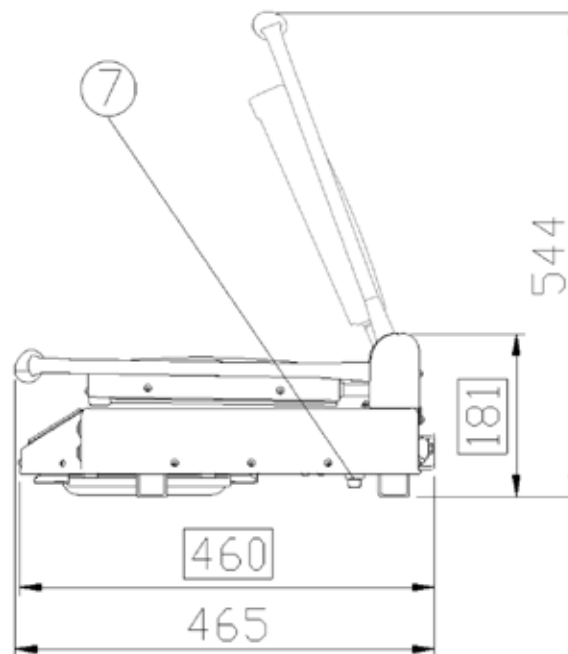
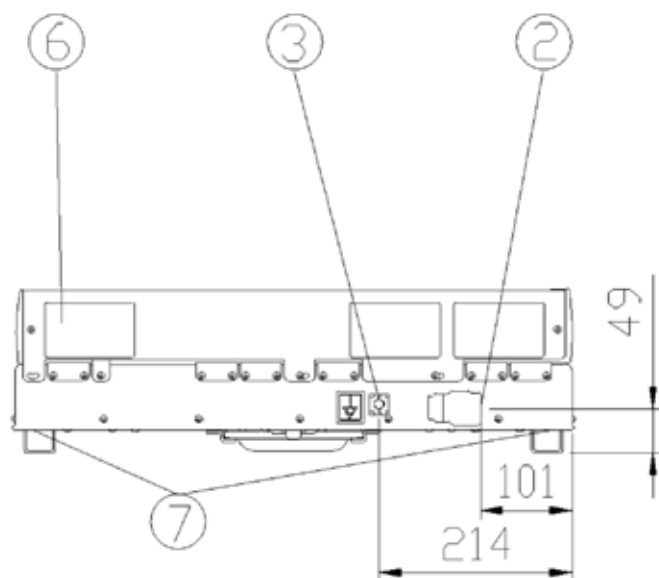
ENGLISH - DRAWINGS	
2	TERMINAL BOARD POWER SUPPLY
3	UNIPOTENTIAL TERMINAL
6	TECHNICAL DATA PLATE
7	SAFETY THERMOSTAT

ITALIANO - DISEGNI	
2	MORSETTIERA ALIMENTAZIONE
3	MORSETTO EQUIPOTENZIALE
6	TARGHETTA DATI TECNICI
7	TERMOSTATO DI SICUREZZA

FRANCAIS - ENCOMBREMEN	
2	BOITE A BORNES D'ALIMENTATION
3	SUPPORT BORNE EQUIPOTENTIELLE
6	PLAQUETTE SIGNALÉTIQUE
7	THERMOSTAT DE SÉCURITÉ

ESPAÑOL - DISEÑOS	
2	CAJA DE CONEXION
3	SEDE BORNE EQUIPOTENCIAL
6	TARJETA DE CARACTERISTICAS TECNICAS
7	TERMOSTATO DE SEGURIDAD

DEUTSCH - ZEICHNUNGEN	
2	ZULEITUNGSKLEMMLEISTE
3	GLEICHPOTENTIELLE KLAMMER
6	TYPENSCHILD
7	SICHERHEITSTHERMOSTAT



MOD:SP020ER

spidocook™

ENGLISH	WIRING DIAGRAMS
INT	SWITCH
MO	TERMINAL BOARD
R	HEATING ELEMENT
S	PILOT LIGHT
TE	THERMOSTAT
TS	SAFETY THERMOSTAT

ITALIANO	SCHEMI ELETTRICI
INT	INTERRUTTORE
MO	MORSETTIERA
R	RESISTENZA
S	LUCE SPIA
TE	TERMOSTATO LAVORO
TS	TERMOSTATO SICUREZZA

FRANCAIS	SCHEMAS ELECTRIQ
INT	INTERRUPTEUR
MO	BOITE A BORNES
R	RESISTANCE
S	LAMPE TMOIN
TE	THERMOSTAT DE TRAVAIL
TS	THERMOSTAT DE SECURITE'

ESPAÑOL	ESQUEMAS ELECTRI
INT	INTERRUPTOR
MO	CAJA CONEXIONES-REGLETA
R	RESISTENCIA
S	LUZ PILOTO
TE	TERMOSTATO DE TRABAJO
TS	TERMOSTATO DE SEGURIDAD

DEUTSCH	SCHALTPLAN
INT	SCHALTER
MO	KLEMMLEISTE
R	HEIZELEMENT
S	KONTROLLICHT
TE	THERMOSTAT
TS	SICHERHEITS THERMOSTAT

