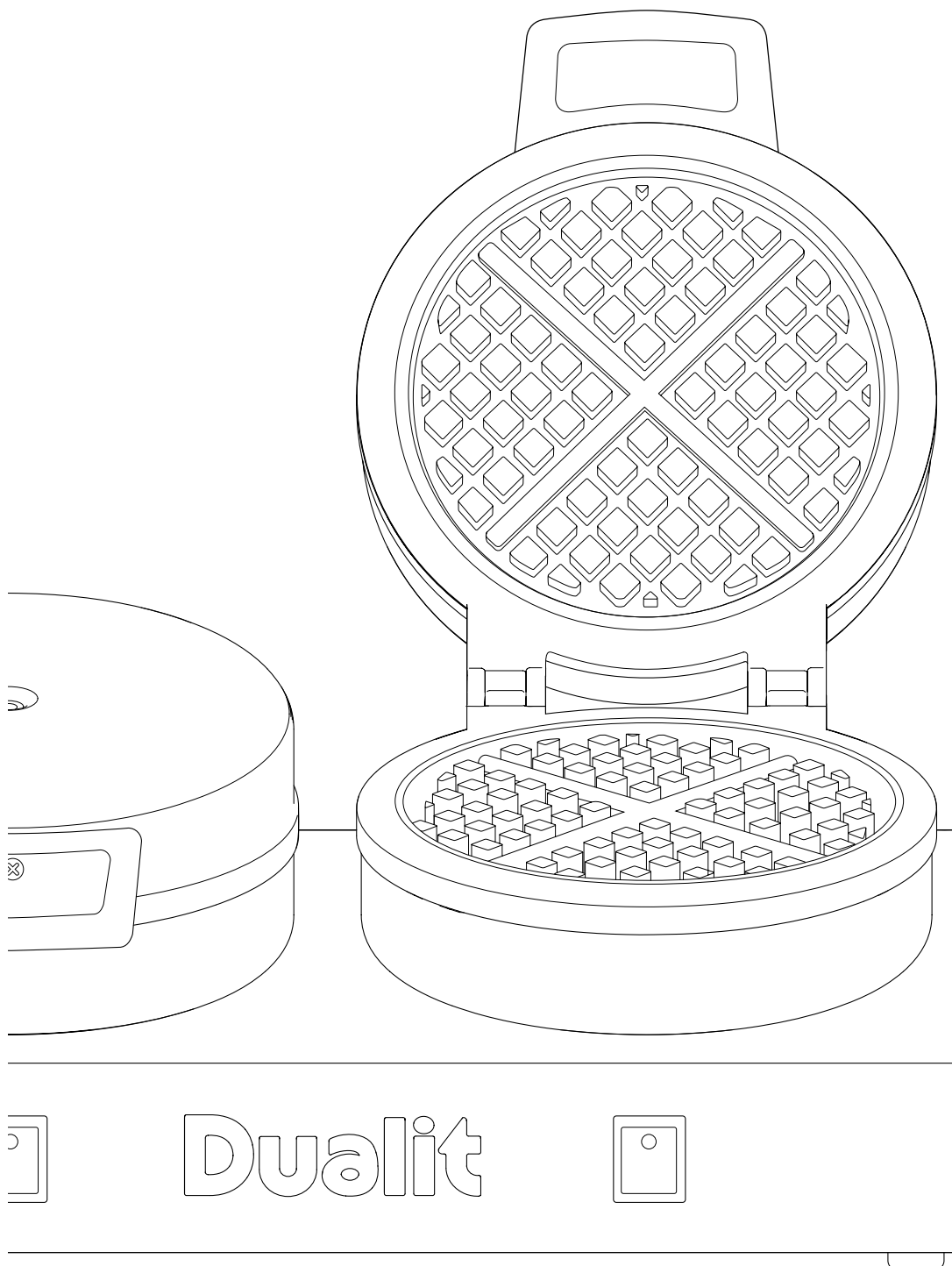


WAFELMAKER

Dualit[®]

Since 1945

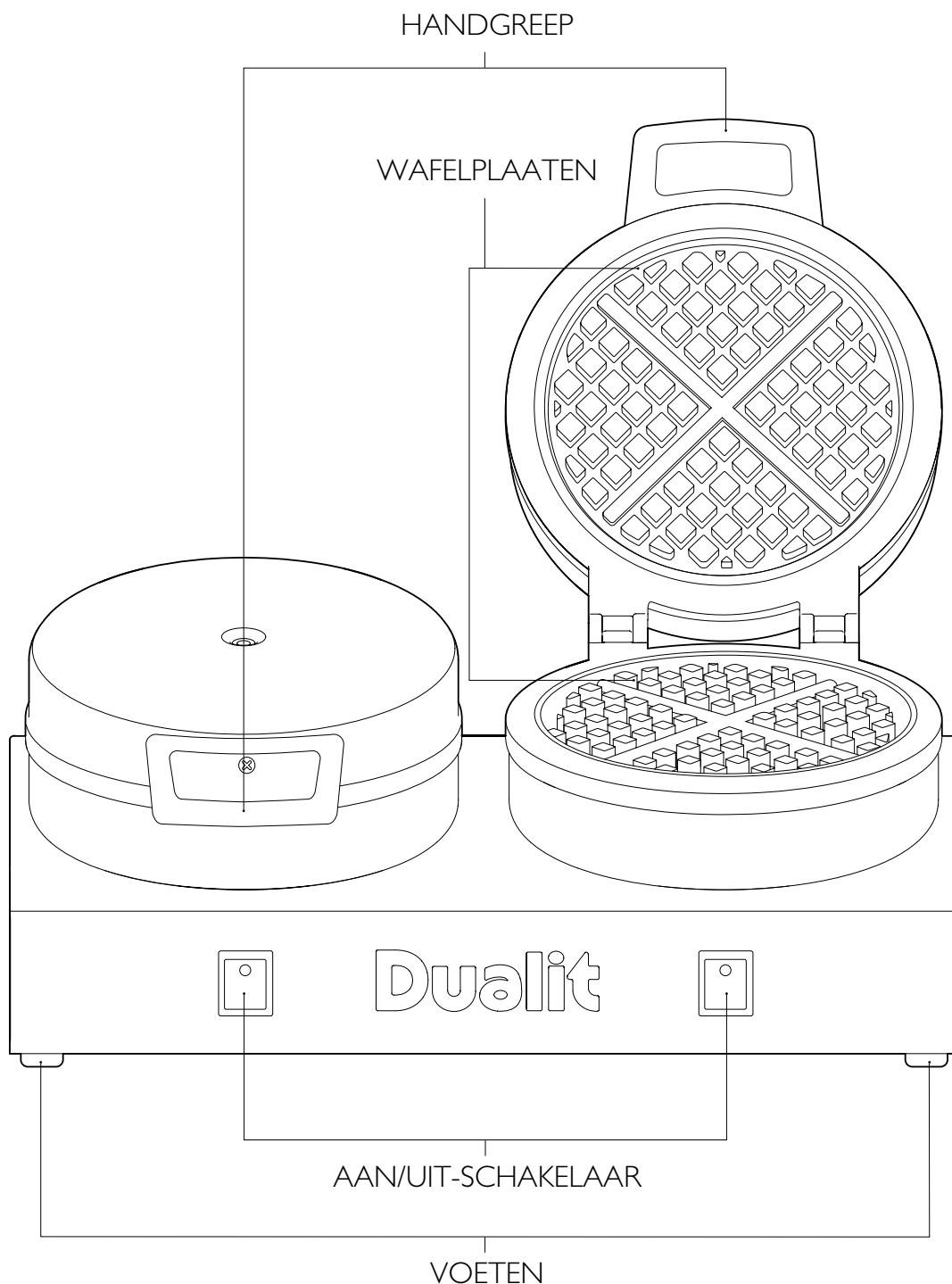
EMGA



***310.011**
WAFFLE MAKER

KEN UW WAFELMAKER

de roestvrijstalen 'Waffle Maker' maakt heerlijke wafels. De machine is gemaakt met een satijnafwerking, hoogwaardig roestvrijstaal en elke plaat is gecoat met twee lagen non-stick materiaal. De kookplaten kunnen afzonderlijk worden ingeschakeld voor meer zuinigheid.



GEBRUIKSAANWIJZING

1. Voor gebruik, verwijder de schroeven van de handgreep en de klem en plaats de plastic handgreep over de klem en schroef deze stevig vast.
2. Beide sets platen kunnen onafhankelijk van elkaar worden geschakeld.
3. Verwarm de wafelplaten 8 minuten voor.
4. Vet voor het eerste gebruik de bovenste en onderste wafelplaten heel licht in. Daarna is het alleen nodig om na het maken van een paar wafels de platen een beetje in te vetten. **GEBRUIK NIET TE VEEL VET**, omdat dit vlekken op de buitenoppervlakken veroorzaakt.
5. Giet een grote eetlepel van het beslagmengsel in het midden van het rooster.
6. Sluit het deksel en laat een paar minuten bakken.
7. Til het deksel op en verwijder de wafel met een plastic tang of spatel. **GEBRUIK NOOIT METALEN GEREEDSCHAP/VOORWERPEN.**
8. Het is absoluut noodzakelijk dat de wafelplaten na elk gebruik met een vochtige doek worden afgeveegd om afzetting van verbrandingsresten te voorkomen.
9. Na gebruik laten afkoelen. Gebruik een **NYLON BORSTEL** om **ALLE** vet resten van de platen te verwijderen en veeg het vervolgens af met een schone, vochtige doek.
10. Dompel het wafelijzer nooit onder in water.
11. Schakel de stroom uit wanneer deze niet in gebruik is en haal de stekker uit het stopcontact.

REINIGING

DAGELIJKSE SCHOONMAAK

Zorg ervoor dat het wafelijzer is losgekoppeld van het elektriciteitsnet voordat u gaat schoonmaken. Gebruik een vochtige doek en maak grondig schoon.

ALS KOOLSTOF (VERBRANDINGSRESTEN) IS OPGEBOUWD

Een vochtige BRILLO pad kan worden gebruikt om koolstofophoping te verwijderen. Zorg ervoor dat alle sporen van het reinigingsmiddel zijn verwijderd voordat u gaat bakken.

Vet de platen na het schoonmaken licht in voor een volgend gebruik.

HET IS VERPLICHT OM DE REINIGINGSINSTRUCTIES UIT TE VOEREN.

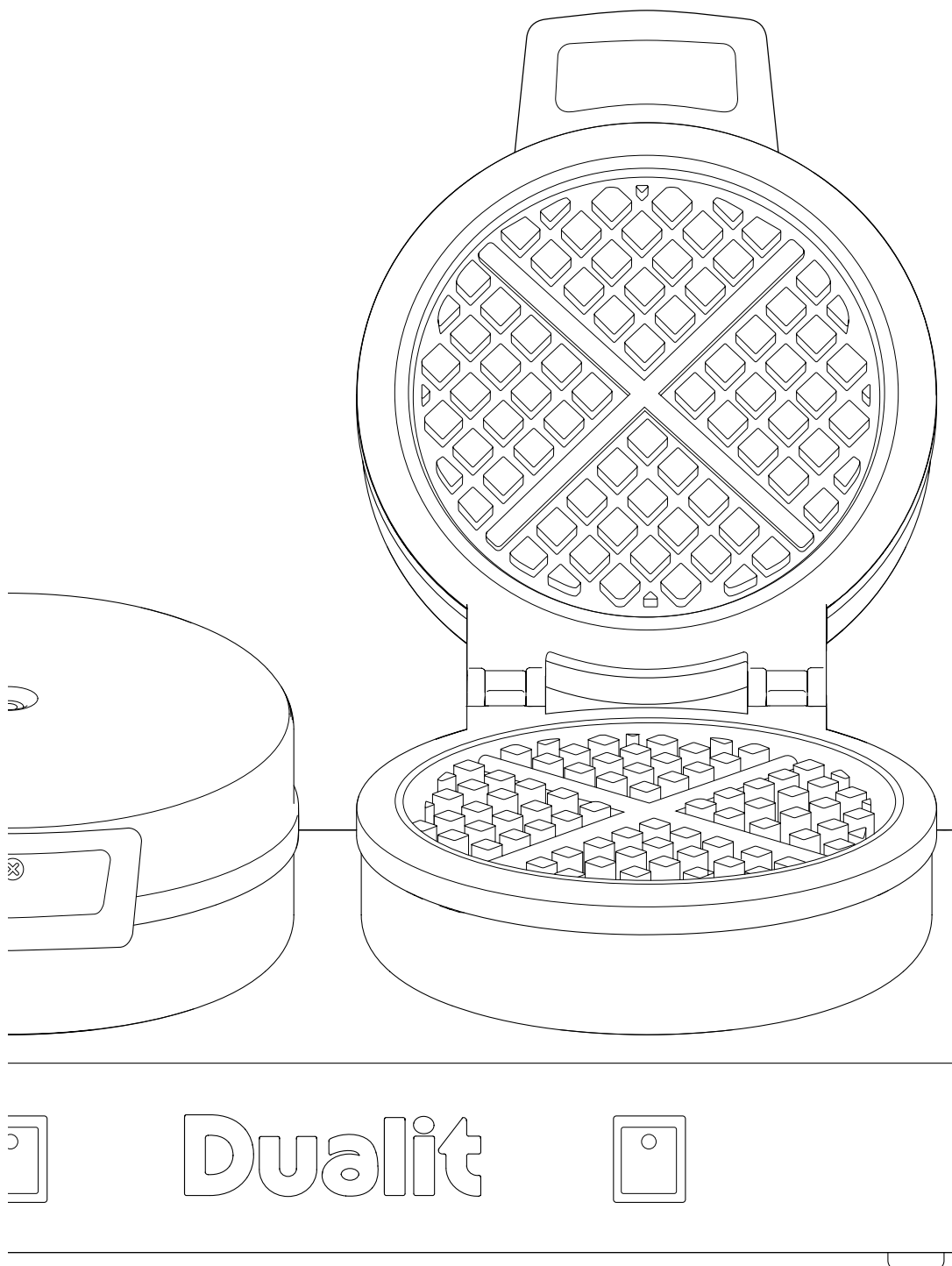
Waffle Maker

Instruction Manual & Guarantee

Dualit[®]

Since 1945

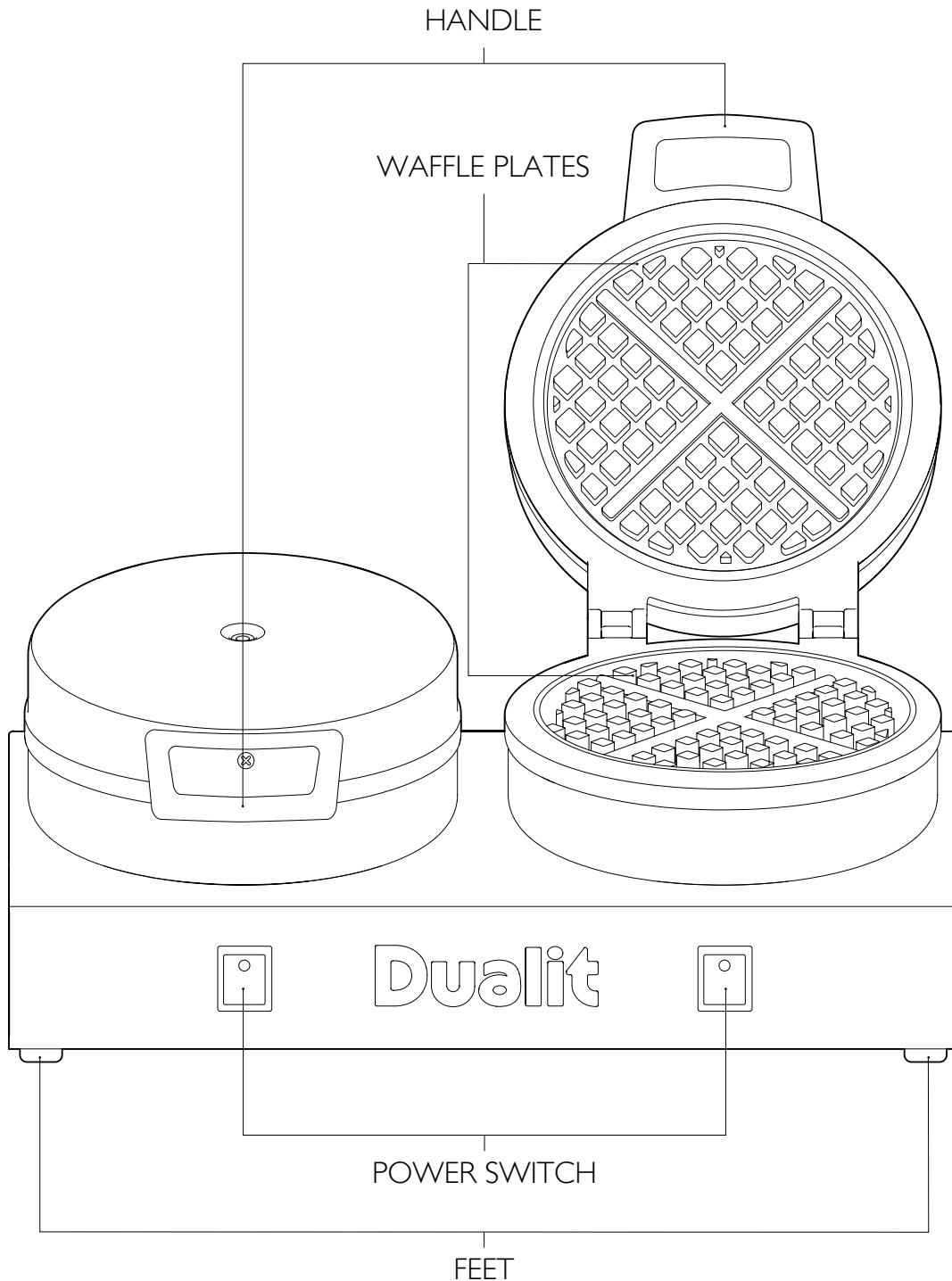
E M G A



***310.011**
WAFFLE MAKER

KNOW YOUR WAFFLE MAKER

The hardworking stainless steel 'Waffle Maker' make delicious waffles. The machine is made from satin finish, top grade stainless steel and each plate is coated with two layers of Non-stick material. The Hotplates can be turned on individually for greater economy.



OPERATING INSTRUCTIONS

1. Before use remove screws on handle and clamp and fit plastic handle over clamp and screw on tightly.
2. Both sets of plates can be switched independently.
3. Pre-heat Waffle Plates for 8 minutes.
4. Very lightly oil the top and bottom waffle plates before using for the first time. Thereafter it is only necessary to smear a little oil after making a few waffles. **DO NOT OVER OIL**, as this will cause staining of the exterior surfaces.
5. Pour one large tablespoon of the mixture in the middle of the grid.
6. Close the lid and allow to cook for a couple of minutes.
7. Lift the lid and remove the waffle with plastic tongs or spatula **NEVER USE METAL UTENSILS.**
8. It is imperative that the waffle plates are wiped over with a damp cloth after each use to prevent carbon build up.
9. After each day's use, allow to cool. Use a **NYLON BRUSH** and clean **ALL** signs of grease off the plates and then Wipe over with a clean damp cloth.
10. Never immerse the waffle iron in water.
11. Shut off power when not in use and disconnect from wall socket.

CLEANING

DAILY CLEANING

Ensure that the waffle maker is disconnected from the electricity supply before attempting any cleaning. Use a damp cloth and clean thoroughly.

IF CARBON HAS BUILT UP

A damp BRILLO pad can be used to remove carbon build up. Ensure that all traces of the cleaning agent are removed before toasting. **Lightly oil the plates for a few uses after cleaning.**

IT IS IMPERATIVE THAT THE CLEANING INSTRUCTIONS ARE COMPLIED WITH.