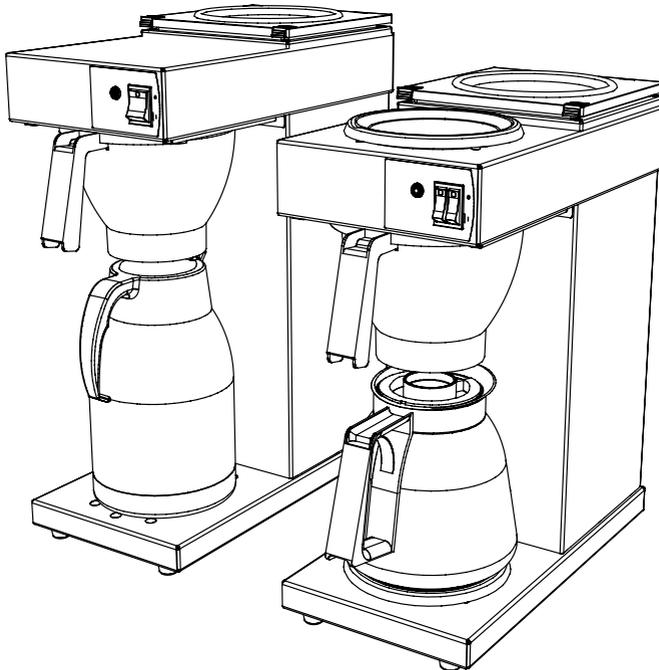


# Coffee Maker

330001  
330005



**gebruiksaanwijzing**  
**user manual**  
**betriebsanleitung**  
**mode d'emploi**

---

Nederlands .....	3
English .....	10
Deutsch .....	17
Français .....	24

Dit apparaat voldoet aan de volgende EEG-richtlijnen:  
This appliance is in accordance with the following Directives:  
Dieses Gerät wurde in Übereinstimmung gemäß den folgenden Richtlinien gebaut:  
Cet appareil est conforme aux directives:



Alle rechten voorbehouden.

CaterChef behoudt zich het recht voor om onderdelen op elk gewenst moment te wijzigen, zonder voorafgaande of directe kennisgeving aan de afnemer. De inhoud van deze handleiding kan eveneens gewijzigd worden zonder voorafgaande waarschuwing. Deze handleiding is geldig voor de machine in standaarduitvoering. CaterChef kan derhalve niet aansprakelijk worden gesteld voor eventuele schade voortvloeiende uit van de standaard uitvoering afwijkende specificaties van de aan u geleverde machine. Voor informatie betreffende afstelling, onderhoudswerkzaamheden of reparaties waarin deze handleiding niet voorziet, wordt u verzocht contact op te nemen met de technische dienst van uw leverancier. Deze handleiding is met alle mogelijke zorg samengesteld, maar CaterChef kan geen verantwoording op zich nemen voor eventuele fouten in dit boek of de gevolgen daarvan.

All rights reserved.

CaterChef has the right to change parts of the machine at any time without preceding or direct announcements to the client. The contents of this manual can also be changed without any announcements. This manual is to be used for the standard model/type of the machine. Thus CaterChef can not be held responsible for any damage resulting from the application of this manual to the version delivered to you. For extra information on adjustments, maintenance and repair, contact the technical department of your supplier. This manual has been written very carefully. However, CaterChef cannot be held responsible neither for mistakes in the book nor for their consequences.

Alle Rechte vorbehalten.

CaterChef behält sich das Recht vor, Einzelteile ohne vorherige Bekanntgabe an den Kunden zu ändern. Der Inhalt dieser Anleitung kann ebenfalls ohne vorherige Bekanntgabe geändert werden. Diese Anleitung gilt für die Standardausführung der Maschine. CaterChef haftet daher nicht für Informationen über Einstellungen, Wartungsarbeiten oder Reparaturen, die nicht in dieser Anleitung enthalten sind. Wenden Sie sich bitte an den Kundendienst Ihres Händlers. Diese Anleitung wurde mit größtmöglicher Sorgfalt hergestellt. CaterChef haftet jedoch nicht für etwaige Fehler in dieser Anleitung oder für die Folgen solcher Fehler.

Tous droits réservés.

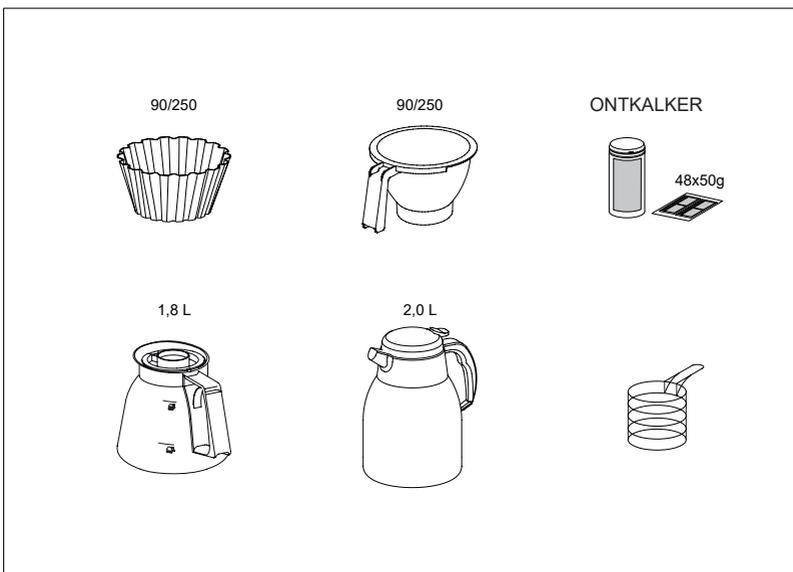
CaterChef se réserve le droit de modifier les pièces à n'importe quel instant, sans avis préalable et sans obligation de notification au client. Le contenu de ce manuel est également sujet à modification sans avis préalable. Ce manuel s'applique au modèle standard de la machine. Par conséquent, CaterChef n'est pas responsable pour les dommages éventuels découlant de l'application de ce manuel aux modèles non standard. Pour les renseignements sur certains réglages, les travaux d'entretien ou réparations qui ne seraient pas traités dans ce manuel, CaterChef ne peut être tenu responsable des erreurs éventuelles ni des dommages qui en découleraient.

NL

## INHOUDSOPGAVE

WOORD VOORAF .....	4
1. ALGEMENE BESCHRIJVING .....	5
2. TECHNISCHE GEGEVENS .....	5
3. INSTALLATIE .....	6
4. BEDIENINGSPANEEL .....	7
5. INGEBRUIKNAME .....	7
6. KOFFIE ZETTEN .....	8
7. ONDERHOUD .....	8
7.1 ONTKALKEN .....	9
8. TRANSPORT .....	9

### Bestellen van verbruiksartikelen en toebehoren



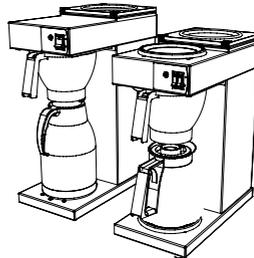
## WOORD VOORAF

### Inleiding

Op de eerste plaats willen wij u van harte feliciteren met de aanschaf van een van onze producten. Naar wij hopen zult u veel plezier beleven aan het gebruik ervan.

### Modellen

Deze gebruiksaanwijzing geldt voor de volgende koffiezetapparaten:



330005

330001

Fig. 1

### Gebruiksdoel

Dit apparaat mag uitsluitend worden gebruikt voor het zetten van koffie. Gebruik voor andere doeleinden is ontoelaatbaar en kan gevaarlijk zijn. De fabrikant kan niet aansprakelijk worden gesteld voor schade die is ontstaan door gebruik voor andere doeleinden dan hier aangegeven of door een foutieve bediening.

### Garantiebepalingen

De voor dit apparaat van toepassing zijnde garantiebepalingen maken deel uit van de algemene leveringsvoorwaarden.

### Apparaten en het milieu

#### Het verpakkingsmateriaal

Om beschadigingen aan uw nieuwe aanwinst te voorkomen is de machine zorgvuldig verpakt. De verpakking is niet schadelijk voor het milieu en bestaat overwegend uit de volgende materialen:

- golfkarton
  - vulelementen uit polyurethaan schuim >PUR< bedekt met een polyethyleen film >PE-HD<.
- Informeer bij het afvaldepot van uw gemeente waar u het materiaal kunt inleveren.

#### Afdanken van het apparaat

Geen enkel apparaat heeft het eeuwige leven. In het geval dat u het apparaat wilt afdanken wordt dit meestal in overleg met uw dealer terug genomen. Zo niet, informeer dan bij uw gemeente naar de mogelijkheden voor hergebruik van het materiaal. Alle kunststofdelen zijn op een genormeerde wijze gecoördineerd. De zich in het apparaat bevindende onderdelen zoals printplaten met bijbehorende onderdelen behoren tot elektrisch en elektronisch afval. De metalen behuizing is van roestvaststaal en kan geheel worden ontmanteld.





Lees de instructies in dit document aandachtig door: ze geven belangrijke aanwijzingen over de veiligheid bij installatie, gebruik en onderhoud. Bewaar dit document zorgvuldig zodat u het altijd kunt raadplegen.

## 1. ALGEMENE BESCHRIJVING

Figuur 2:

1. Waterreservoir
2. Inschuifilter
3. Thermoskan (alleen 330005)
4. Warmhoudplaat boven
5. Bedieningspaneel
6. Glazen kan
7. Warmhoudplaat onder

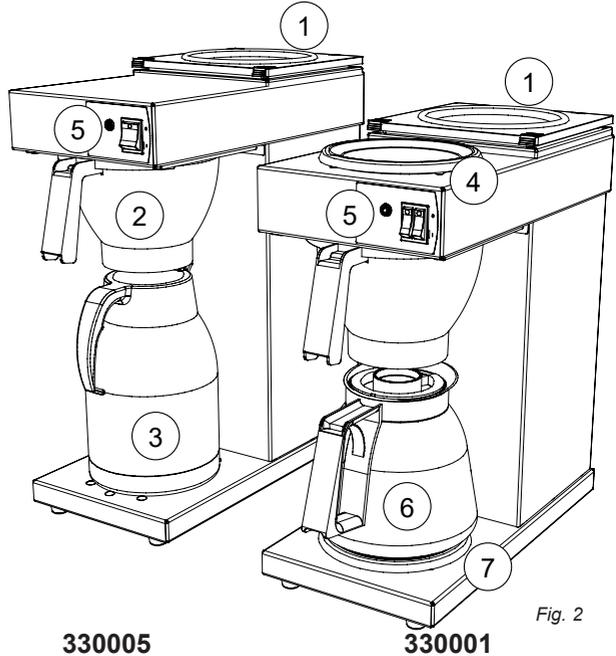


Fig. 2

**330005**

**330001**

## 2. TECHNISCHE GEGEVENS

Model	330001	330005
Buffervoorraad	2,0 ltr./ 16 kopjes	1,8 ltr./ 14 kopjes
Uurcapaciteit	18 ltr./144 kopjes	18 ltr./144 kopjes
Zettijd koffie	5-6 min.	5-6 min.
Minimum zethoeveelheid	½ kan	½ kan
Filterpapier	90/250	90/250
Elektrische aansluiting	1N~ 220-240 V	1N~ 220-240 V
Frequentie	50-60 Hz	50-60 Hz
Opgenomen vermogen	2200 W	2400 W
Gewicht leeg	6 kg	6 kg
Gewicht vol	8 kg	8 kg
Afmetingen zie laatste blz.	Fig. 6	Fig. 7

*Technische wijzigingen voorbehouden*

## WAARSCHUWING

- Bij defecten en werkzaamheden aan het apparaat, waarbij het geopend moet worden, moet de stekker uit het stopcontact verwijderd worden.
- Plaats het apparaat niet in ruimten waar de temperatuur beneden het vriespunt ligt, omdat er in het systeem altijd water achter blijft.
- Sluit het apparaat aan op een wandcontactdoos met randaarde.
- Het apparaat mag niet ondergedompeld of afgespoten worden.
- Laat alle reparaties uitvoeren door een daartoe bevoegde vakman.
- Zorg ervoor dat het netsnoer niet in aanraking komt met de warmhoudplaten (indien aanwezig).

### 3. INSTALLATIE



- alleen geschikt voor gebruik binnenshuis
- niet geschikt voor gebruik in vochtige ruimten
- niet geschikt voor ruimten met ontploffingsgevaar



#### Vorbereiding plaatsing

- Plaats het apparaat op buffethoogte en op een stevige vlakke ondergrond, welke het gewicht van het apparaat (in gevulde toestand) dragen kan.
- Plaats het apparaat waterpas en zodanig dat het geen schade aanricht bij eventuele lekkage.
- De stroomaansluiting moet binnen een halve meter van de plaats van opstelling zitten.

#### Uitpakken

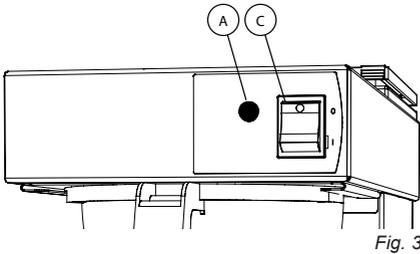
Om beschadigingen aan uw nieuwe aanwinst te voorkomen is het apparaat zorgvuldig verpakt. U dient de verpakking voorzichtig te verwijderen zonder gebruik te maken van scherpe voorwerpen. Controleer of het apparaat compleet is. Ter bescherming van het apparaat zijn de RVS-delen gedeeltelijk voorzien van beschermingsfolie. Deze folie dient bij het installeren te worden verwijderd.

Het apparaat wordt geleverd met de volgende toebehoren:

	330005	330001
Inschuifilter 90/250	1	1
Glazen kan 1,8 L	-	1
Thermoskan 2,0 L	1	-
Maatbeker 2,0L	-	-
Deze gebruiksaanwijzing	1	1

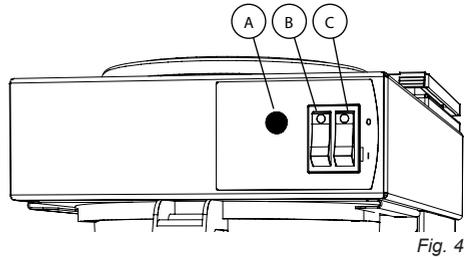
Indien er onderdelen ontbreken of beschadigd zijn, neem dan contact op met uw leverancier.

## 4. BEDIENINGSPANEEL



**330005** (fig. 3)

- A. Controlelampje 'zetten' 
- C. Aan/uit koffiemachine



**330001** (fig. 4)

- A. Controlelampje 'zetten' 
- B. warmhoudplaat boven
- C. Aan/uit koffiemachine en warmhoudplaat onder

## 5. INGEBRUIKNAME

Dit hoofdstuk is bedoeld om het verwarmingssysteem door te spoelen als het apparaat voor het eerst in gebruik genomen wordt of als het apparaat langer dan één week stil heeft gestaan, bijv. na een vakantieperiode.

1. Schuif het inschuiffilter in het apparaat.
2. Vul het reservoir met een kan **koud** water, plaats daarna de kan voorzien van deksel direct onder het filter.
3. Wacht hierna 3 minuten totdat het water zich in het gehele systeem bevindt.
4. Steek na deze handeling de stekker in het stopcontact en zet het apparaat aan d.m.v. de schakelaar (fig. 3C of 4C).
5. Het controlelampje (fig. 3A of 4A) zal nu gaan branden totdat het apparaat is doorgelopen, wanneer het lampje dooft is het apparaat klaar voor gebruik.

**Tip;** Brandt het controlelampje niet dan bevindt er zich nog lucht in het systeem, controleer de toevoergaten onderin het reservoir (fig. 5) op eventuele luchtbellen, indien aanwezig verwijderen, met b.v. een potlood.

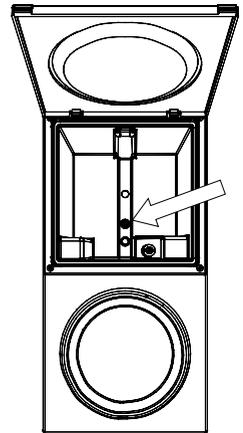


Fig. 5

## 6. KOFFIE ZETTEN



Basisregels voor het koffiezetten.

- Gebruik snelfiltermaling.
- Houd de kannen en inschuifilter schoon.
- Vul het waterreservoir uitsluitend met vers koud water.

Kan	Glas	Thermos
Inhoud	1,8 liter	2 liter
Koffie	65-90 gram	70-100 gram

1. Plaats een korffilterpapier (90/250) met een afgepaste hoeveelheid koffie (snelfiltermaling) in het filter en schuif deze in het apparaat. Zie voor de benodigde hoeveelheid koffie bovenstaande tabel.
2. Vul het reservoir met een kan koud water, plaats daarna de kan direct onder het filter.  
**Attentie:** vul de machine met minimaal een ½ kan, anders start het zetproces niet!  
Schakel het apparaat in met aan/uit schakelaar (fig. 3C of 4C), tevens schakelt het onderste warmhoudplaatje (\*) in .
3. Het controlelampje (fig. 3A of 4A) zal nu oplichten en het koffiezetten begint.
4. Wanneer het controlelampje dooft, stopt de heetwater toevoer, en na ca. 1 minuut is al het water door het filter gelopen.
5. De koffie in de kan doorroeren en uitschenken, of het geheel op het bovenste warmhoudplaatje (\*) zetten. Het bovenste warmhoudplaatje (\*) wordt apart ingeschakeld door schakelaar (fig. 3B).
6. Na reiniging van het inschuifilter is het apparaat gereed voor het volgende zetsel.

(\*) indien aanwezig.

## 7. ONDERHOUD

### WAARSCHUWING



- Blijf met onderhoudswerkzaamheden bij het apparaat.
- Neem bij ontkalken altijd de gebruiksaanwijzing van het gebruikte ketelsteenoplosmiddel in acht.
- Het is raadzaam tijdens het ontkalken een veiligheidsbril en beschermende handschoenen te dragen.
- Laat de machine na het ontkalken minimaal drie maal doorlopen.
- Was de handen na het ontkalken grondig.
- De machine mag niet ondergedompeld of afgespoten worden.
- Reinig de warmhoudplaten (indien aanwezig) nooit met een schuurmiddel en/of een scherp voorwerp ter voorkoming van krassen op het teflon oppervlak.
- Laat alle reparaties uitvoeren door een daartoe bevoegde vakman.

## Schoonhouden van het apparaat en toebehoren

- Reinig de buitenzijde van het apparaat met een schone vochtige doek, eventueel met een mild (niet agressief) reinigingsmiddel.
- Gebruik geen schuurmiddelen, vanwege de kans op krassen en doffe plekken.
- De glazen kan of thermoskan en het inschuifilter kunnen op normale wijze afgewassen en daarna schoongespoeld worden. Opgelet: Het wordt ontraden het inschuifilter in een professionele vaatwasmachine te reinigen. Het is hiervoor te licht, waardoor het kan gaan zweven en beschadigd kan raken.
- De koffieaanslag in de koffiekanen en het filter kunnen met CaterChef koffieaanslagoplosmiddel gereinigd worden.

## 7.1 ONTKALKEN

Tijdens het gebruik kan er zich in het apparaat kalk afzetten. Om het apparaat energiezuinig en goed te laten functioneren adviseren wij u het apparaat éénmaal per maand te ontkalken.

1. Lees voor het ontkalken altijd de gebruiksaanwijzing van het gebruikte ont kalkingsmiddel. Wij adviseren u het door ons beproefde CaterChef ont kalkingsmiddel te gebruiken.
2. Los 1 sachet a 50 gram CaterChef ont kalkingsmiddel op in 1 liter warm water van 60 - 70°C.
3. Schuif een leeg inschuifilter in de filterhouder en zet er een lege kan onder.
4. Schenk voorzichtig de oplossing in het reservoir en schakel het apparaat in (fig. 3C of 4C), de oplossing zal nu door het verwarmingssysteem lopen en in de kan terecht komen. Laat het deksel van het reservoir open staan!
5. Schakel het apparaat na 1 minuut uit met schakelaar (fig. 3C of 4C).
6. Wacht nu ca. 2 minuten. De oplossing gaat nu een reactie aan met het kalk in het verwarmingssysteem.
7. Schakel na de wachttijd het apparaat weer in en laat de rest van de oplossing door het systeem lopen.
8. Spoel de in de kan opgevangen oplossing weg nadat het filter is uitgedruppeld.
9. Volg na het ontkalken 2 keer de procedure van het koffiezetten echter zonder filterpapier en koffie. Vergeet tussendoor niet de kan te legen.
10. Het apparaat uitschakelen en het inschuifilter en de kan goed reinigen.
11. Het apparaat is nu klaar voor gebruik.

## 8. TRANSPORT

Om het apparaat te transporteren of op te slaan moeten de volgende handelingen worden verricht:

1. Schakel het apparaat uit en verwijder de stekker uit de wandcontactdoos.
2. Verwijder de kan en het inschuifilter.
3. Keer het apparaat zodanig boven de gootsteen om, zodat het resterende water er via de waterverdeler uit loopt (let op: het water kan nog heet zijn).
4. Droog het apparaat af en plaats de in punt 2 genoemde onderdelen weer terug.
5. Het apparaat is nu klaar voor vervoer.
6. Bij het opnieuw plaatsen van het apparaat moet hoofdstuk "Installatie" worden gevolgd.

**GB**

**TABLE OF CONTENTS**

PREFACE..... 11

1. GENERAL DESCRIPTION..... 12

2. TECHNICAL DETAILS ..... 12

3. INSTALLATION ..... 13

4. CONTROL PANEL ..... 14

5. FIRST TIME USE ..... 14

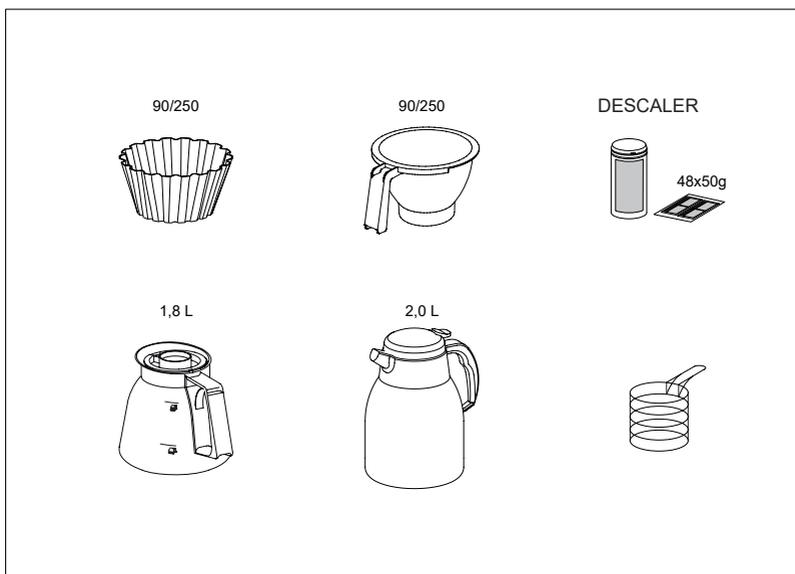
6. MAKING COFFEE..... 15

7. MAINTENANCE ..... 15

    7.1 DESCALING ..... 16

8. TRANSPORT ..... 16

**CONSUMER ACCESSORIES**



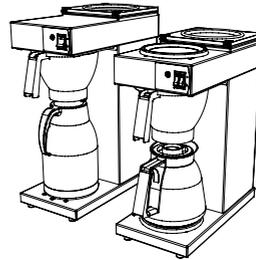
## PREFACE

### Introduction

Congratulations on your purchase of one of our products. We hope that you will enjoy using it.

### Models

This manual covers the following coffee makers:



330005

330001

Fig. 1

### Purpose of the appliance

The sole purpose of this appliance is to make coffee. The use of the appliance for other purposes is not permitted and may be hazardous. The manufacturer cannot be held liable for losses caused by using the appliance for purposes other than those indicated here or by incorrect use.

### Guarantee conditions

The guarantee conditions applicable to this appliance form an integral part of the general terms of delivery.

### Appliances and the environment

#### The packing material

Your new coffee maker has been carefully packaged to protect it against damage. The packing is not harmful to the environment and consists of the following materials:

Corrugated cardboard

Filler elements made of polyurethane foam <PUR> covered with a polythene film (>PE-HD<).

The waste processing plant in your municipality will be pleased to inform you about where you can dispose of the materials.

#### Discarding the appliance

No appliance lasts forever. When the time comes to discard your appliance it will usually be possible to return it to your dealer. If this is not the case, ask your municipal council about the alternatives for recycling the materials. All plastic parts have been given standard codes. The parts of the appliance such as the printed circuit board and accompanying parts form electrical and electronic waste. The metal pipes are made of stainless steel and can be completely dismantled.





Read these instructions for use carefully, before using this appliance. This will protect your safety and prevent damage being caused to the appliance. Perform the various actions in the order given. Always keep this manual close by the appliance.

## 1. GENERAL DESCRIPTION

Figure 2:

1. Water reservoir
2. Removable filter
3. Thermos jug (only 330005)
4. Upper hot plate
5. Switch panel
6. Glass jug
7. Lower hot plate

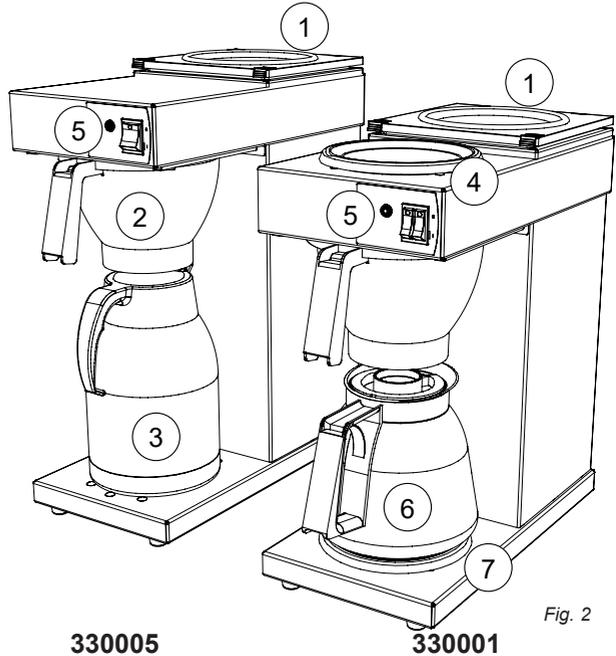


Fig. 2

**330005**

**330001**

## 2. TECHNICAL DETAILS

Model	330005	330001
Buffer supply coffee	2,0ltr./ 16 cups	1,8 ltr./ 14 cups
Hour capacity coffee	18 ltr./144 cups	18 ltr./144 cups
Coffee preparation time	5-6 min.	5-6 min.
Minimum amount of coffee	½ jug	½ jug
Paper filter size	90/250	90/250
Electrical connection	1N~ 220-240 V	1N~ 220-240 V
Frequency	50-60 Cy	50-60 Cy
Power consumption	2200 W	2400 W
Weight empty	6 kg	6 kg
Weight filled	8 kg	8 kg
Dimensions see last page	Fig. 6	Fig. 7

*Technical alterations reserved*

## WARNING



- Always remove the plug from the socket if the machine has to be opened for repair or maintenance.
- Do not position the machine in areas where the temperature drops below freezing point because there is always water left in the system.
- Always plug the machine into an earthed wall socket.
- Do not submerge or spray the machine.
- Have all repairs carried out by a specially trained technician.
- Make sure that the mains cable does not come into contact with the hot plates (when present) which become extremely hot when in use.

## 3. INSTALLATION



- only suitable for indoor use
- not suitable for use in humid areas
- not suitable for areas with explosion hazard



### Preparation for positioning

- Place the appliance at buffet height on a firm, level base that can withstand the weight of the machine when filled.
- Make sure that the appliance is level and placed somewhere where it will not cause damage should leakage occur.
- The power connection must be within half a metre of where the machine is positioned.

### Unpacking

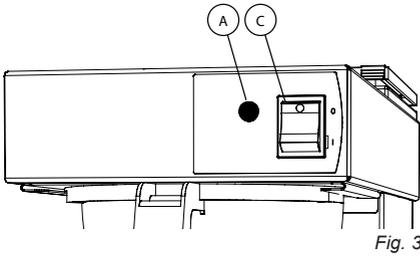
The machine has been carefully packed to prevent damage being caused to your new appliance. Remove the packing carefully without using sharp objects. Check if the appliance is complete. To protect the stainless steel parts from scratches these surfaces are temporary protected by a foil. This foil must be removed during installation.

The appliance is delivered with the following accessories:

	<b>330005</b>	<b>330001</b>
Basket filter 90/250	1	1
Glass jug 1.8 L	-	1
Thermos jug 2.0 L	1	-
Water measuring cup	-	-
This manual	1	1

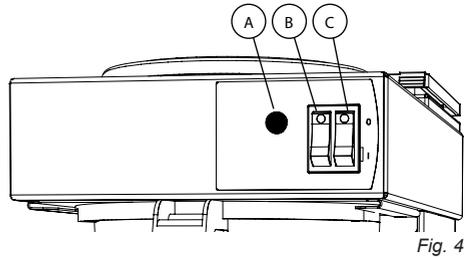
Please contact your dealer in case parts are missing or damaged.

## 4. CONTROL PANEL



**330005** (fig. 3)

- A. Brew indicator light 
- C. On-Off coffee maker



**330001** (fig. 4)

- A. Brew indicator light 
- B. On/Off upper hot plate
- C. On/Off coffee maker and lower plate

## 5. FIRST TIME USE

This chapter will explain the coffee brewing and hot water system process: when the appliance is used for the first time. when the appliance has not been used for more than one week, for example after a holiday period.

1. Slide the empty basket filter into the appliance.
2. Pour one jug of cold water into the water reservoir and place an empty jug (with lid) underneath the filter.
3. Wait for three minutes so that the entire heating system can de-aerate.
4. Place the plug in the socket and turn the machine on using the main switch (fig. 3C or 4C).
5. The brew indicator light (fig. 3A or 4A) will now light up until the appliance has run through. When the light goes out again and the jug has been emptied, the appliance is ready for use.

Tip: In case the light does not light up, there will probably be some air inside the system. Check the supply down in the water reservoir (fig.5), there might be some air bubbles inside. In that case they have to be removed with, for instance, a pencil.

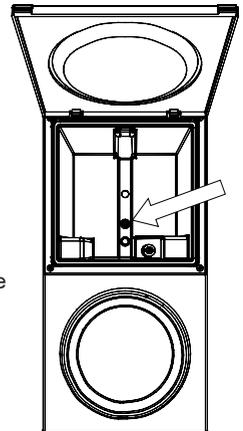


Fig. 5

## 6. MAKING COFFEE



Basic instructions for brewing coffee

- Use fine-grind coffee.
- Keep the jugs and the basket filter clean.
- Only use fresh **cold** water to fill the water reservoir.

Jug	Glas	Thermos
Capacity	1,8 litre	2 litre
Coffee	65-90 gram	70-100 gram

1. Place a sheet of basket filter paper (90/250) containing the desired amount of coffee (fine grind type) in the basket filter and slide it into the appliance. See the table above for the amount of coffee required.
2. Pour one jug of **cold** water into the water reservoir and place an empty jug (with lid) underneath the filter. **Attention:** fill the machine with minimal  $\frac{1}{2}$  a jug of water, otherwise the brewing process will not start!
3. Switch on the appliance using the on/off switch (fig. 3C / 4C). The lower hot plate (\*) will also switch on.
4. The brew indicator (fig. 3A / 4A) will light up and the coffee brewing process will begin.
5. When the indicator light switches off again, the hot water supply will stop. After about 1 minute, all of the coffee will have poured through the filter.
6. Stir the coffee in the jug briefly and pour the coffee out, or place it on the upper hot plate (\*). The upper hot plate is switched on separately using switch (fig. 3B). Always switch off the extra hot plate when it is not being used.
7. Once the basket filter has been cleaned you can immediately resume making coffee.

(\*) if present

## 7. MAINTENANCE

### WARNING



- Stay near the machine while maintenance is being carried out.
- When descaling the machine, always observe the instructions for use provided with the descaling agent.
- When descaling the machine, it is advisable to wear safety goggles and protective gloves.
- Allow the machine to run through at least three times after it has been descaled.
- Wash your hands thoroughly after descaling.
- The machine should not be submerged or sprayed.
- Never clean the hot plates (if present) with an abrasive or sharp object. This way scratches on the teflon surface will be prevented.
- Have all repairs carried out by a specially trained technician.

### **Cleaning of the appliance and accessories**

- Clean the outside of the appliance with a clean, damp cloth, if necessary using a mild (non-abrasive) cleaning agent.
- Do not use an abrasive, as this will leave scratches and dull patches.
- The glass jugs and the basket filter can be washed normally and rinsed clean. Please note, however, that it is inadvisable to clean the basket filter in an industrial dish washer as its lightness may cause it to float and sustain damage.
- The coffee deposit in the coffee jugs and the filter can be cleaned with CaterChef coffee fur remover.

### **7.1 DESCALING**

The machine can leave lime deposits during use. The machine should be descaled minimum once a month in order to ensure that it functions efficiently.

1. Before descaling the appliance, carefully read the instructions for use on the scale remover. We advise you to use the tried and tested CaterChef scale remover.
2. Dissolve one 50 gram sachet of CaterChef scale remover in 1 litre of warm water (approx. 60-70°C).
3. Slide an empty basket filter into the filter holder and place an empty jug under it.
4. Carefully pour the solution into the reservoir and switch on the appliance (fig. 3A / 4A)). The solution will now run through the heating system and discharge into the jug. Leave the lid of the reservoir open!
5. Switch off the appliance using switch (fig. 3A / 4A) after 1 minute.
6. Now wait about 2 minutes. The solution will react with the deposit in the heating system.
7. After the waiting time, switch the appliance back on and allow the rest of the solution to run through the system.
8. Wash away the solution in the jug until the filter has finished dripping.
9. After descaling the appliance, flush the system by following the coffee brewing procedure three times but without using filter paper or coffee. Remember to empty the jug in the meantime.
10. Switch off the appliance and thoroughly clean the basket filter and the jug.
11. The appliance is now ready for use.

## **8. TRANSPORT**

The following procedure should be followed when the appliance is transported:

1. Switch off the machine (fig. 3C & 4C) and remove the plug from the wall socket.
2. Remove the jugs and the basket filter.
3. Empty the machine, by turning it upside down above the sink, so that the remaining water runs out through the spray head (attention: the water can still be hot!)
4. Wipe the machine dry, and replace all the components that have been removed.
5. The machine is now ready for transport.
6. When it is relocated, the procedures of "Installation", should be followed.

**D**

**INHALTSVERZEICHNIS**

VORWORT ..... 18

1. ALLGEMEINE BESCHREIBUNG ..... 19

2. TECHNISCHE DATEN ..... 19

3. INSTALLATION ..... 20

4. BEDIENUNGSFELD ..... 21

5. INBETRIEBNAHME ..... 21

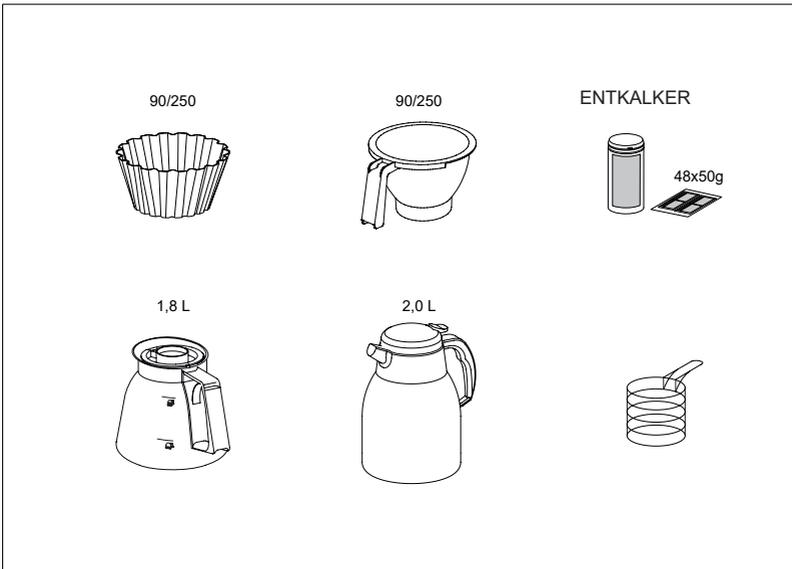
6. KAFFEEZUBEREITUNG ..... 22

7. WARTUNG ..... 22

    7.1 ENTKALKEN ..... 23

8. TRANSPORT ..... 23

**BESTELLEN VON ZUBEHÖR UND ERSATZTEILEN**



## Vorwort

### Einleitung

Zuerst möchten wir Ihnen zu der Anschaffung eines unserer Produkte herzlich gratulieren. Wir hoffen, dass Sie bei der Verwendung viel Freude haben.

### Modelle

Diese Gebrauchsanweisung gilt für folgende Kaffeemaschinen:

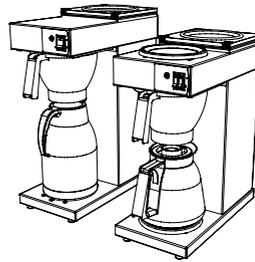


Abb. 1

330005

330001

### Verwendungszweck

Diese Maschinen dürfen ausschließlich zum Aufbrühen von Kaffee und / oder Tee verwendet werden. Verwendung für andere Zwecke ist unzulässig und kann gefährlich sein. Der Fabrikant kann nicht für Schaden, die durch andere Verwendungszwecke als hier angegeben oder durch falsche Bedienung entstanden sind, haftbar gemacht werden.

### Garantiebestimmungen

Die für diese Maschine zutreffenden Garantiebestimmungen gehören zu den allgemeinen Lieferbedingungen.

### Maschinen und Umwelt

#### Das Verpackungsmaterial

Um Beschädigungen an Ihrer Neuerwerbung zu verhindern, wurde die Maschine sorgfältig verpackt. Die Verpackung ist nicht schädlich für die Umwelt und besteht überwiegend aus folgenden Materialien:

- Wellpappe
- Füllementen aus Polyurethanschaum >PUR<, bedeckt mit einem Polyethylenfilm >PE.HD<. Informieren Sie sich bei der Mülldeponie Ihrer Gemeinde, wo Sie das Material entsorgen können.

#### Entsorgung der Maschine

Keine Maschine hält ewig. Wenn Sie eine Maschine entsorgen möchten, wird diese meistens nach Rücksprache mit Ihrem Händler zurückgenommen; wenn nicht, informieren Sie sich bei Ihrer Gemeinde nach den Möglichkeiten für Entsorgung des Materials. Alle Kunststoffteile sind auf eine genormte Weise kodiert worden. Die sich in der Maschine befindlichen Teile wie Steuerkarten mit dazugehörigen Teilen, gehören zum elektrischen und elektronischen Abfall. Das Metallgehäuse ist aus Edelstahl und kann vollständig demontiert werden.





Lesen Sie die Instruktionen in diesem Dokument aufmerksam durch: sie geben wichtige Anweisungen über die Sicherheit bei der Installation, der Benutzung und der Wartung. Verwahren Sie dieses Dokument sorgfältig, so dass Sie es jeder Zeit zu Rate ziehen können.

## 1. ALLGEMEINE BESCHREIBUNG

Abbildung 2

1. Wasserbehälter
2. Korbfilterhalter
3. Thermoskanne (nur 330005)
4. Warmhalteplatte oben
5. Bedienungsfeld
6. Glaskanne
7. Warmhalteplatte unten

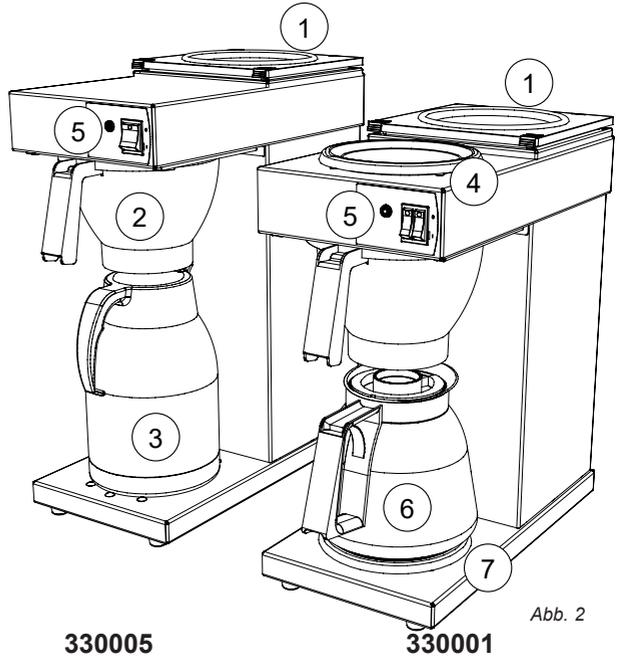


Abb. 2

330005

330001

## 2. TECHNISCHE DATEN

Modell	330005	330001
Stossvorrat Kaffee	2,0 L./ 16 Tassen	1,8 L/ 14 Tassen
Stundenleistung Kaffee	18 ltr./144 Tassen	18 ltr./144 Tassen
Brühzeit Kaffee	5-6 Min.	5-6 Min.
Mindestmenge Kaffee	½ Kanne	½ Kanne
Filterpapier	90/250	90/250
Elektrische Anschluss	1N~ 220-240 V	1N~ 220-240 V
Frequenz	50-60 Hz	50-60 Hz
Gesamtleistung	2200 W	2400 W
Leergewicht	6 kg	6 kg
Gewicht gefüllt	8 kg	8 kg
Abmessungen siehe letztes Blatt	Abb. 6	Abb. 7

Technische Änderungen vorbehalten

## WARNUNG



- Bei Reparatur- und Wartungsarbeiten am Gerät, bei denen dieses geöffnet werden muss, ist der Stecker aus der Steckdose zu ziehen.
- Im System der Maschine bleibt immer ein wenig Wasser zurück. Diese daher nicht in einen Raum stellen, in dem Temperaturen unter Null herrschen.
- Die Maschine an eine Schutzkontaktsteckdose anschliessen.
- Die Maschine darf nicht in Wasser getaucht oder damit abgespritzt werden.
- Reparaturen sollten ausschliesslich von dazu befugten Fachleuten ausgeführt werden.
- Das Netzanschlusskabel darf die Warmhalteplatte (falls vorhanden) nicht berühren, da diese bei Betrieb sehr heiss wird.

## 3. INSTALLATION



- Benutzung nur innerhalb des Hauses.
- Nicht geeignet für Verwendung in feuchten Räumen.
- Nicht geeignet für Räume mit Explosionsgefahr.



### Vorbereitung Standort

- Stellen Sie die Maschine auf Büffethöhe und auf einen festen ebenen Unterbau, der das Gewicht (in gefülltem Zustand) tragen kann.
- Stellen Sie die Maschine waagrecht und so, dass sie bei eventueller Undichtheit keinen Schaden anrichtet.
- Der Netzanschluss muss sich innerhalb eines halben Meters vom Aufstellort befinden.

### Auspacken

Um Beschädigungen an Ihrer neuen Anschaffung zu verhindern, ist die Maschine sorgfältig verpackt worden. Sie müssen die Verpackung vorsichtig entfernen, ohne scharfe Gegenstände zu benutzen. Kontrollieren Sie, ob die Maschine komplett ist. Zum Schutz des Gerätes sind die Edelstahlteile teilweise mit einer Schutzfolie versehen. Diese Folie muss beim Installieren entfernt werden.

Sie wird mit folgenden Zubehörteilen geliefert:

	330005	330001
Korbfilterhalter 90/250	1	1
Glaskanne 1,8 L	-	1
Thermoskanne 2,0 L	1	-
Massbecher	-	-
Dieser Betriebsanleitung	1	1

Sollten Zubehörteile fehlen oder beschädigt sein, nehmen Sie mit Ihrem Händler Kontakt auf.

## 4. BEDIENUNGSFELD

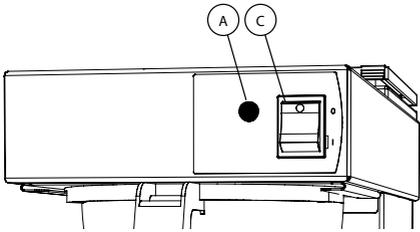


Abb. 3

**330005** (Abb. 3)

- A. Kontroll-Lampe ‚Brühanzeige‘
- C. Ein-/Aus-Schalter

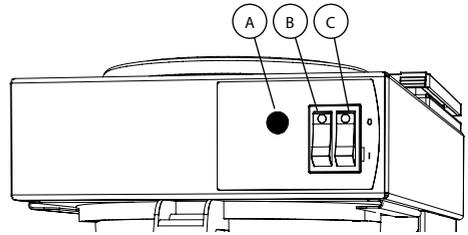


Abb. 4

**330001** (Abb. 4)

- A. Kontroll-Lampe ‚Brühanzeige‘
- B. Ein-/Aus-Schalter obere Warmhalteplatte
- C. Ein-/Aus-Schalter und Ein-/Aus-Schalter untere Warmhalteplatte.

## 5. INBETRIEBNAHME



Dieses Kapitel erklärt das Durchspülen des Heißwassersystems bei der ersten Inbetriebnahme des Geräts oder wenn das Gerät länger als eine Woche nicht verwendet wurde, beispielsweise nach der Urlaubszeit.

1. Schieben Sie einen leeren Korbfilterhalter in die Maschine.
2. In den Kaltwasserbehälter eine Kanne kaltes Wasser giessen. Stellen Sie danach die Kanne, versehen mit Deckel, unter den Filter.
3. Dann 3 Minuten lang warten, bis sich das Wasser durch das gesamte System verteilt hat.
4. Nach diesen Handlungen den Stecker in die Steckdose stecken und die Kaffeemaschine am Hauptschalter (Abb. 3C / 4C) einschalten.
5. Die Kontroll-Leuchte (Abb. 3A / 4A) brennt, bis sich das Wasser verteilt hat. Erlischt die Kontroll-Leuchte, ist die Maschine betriebsbereit.

**Tip:** Wenn die Kontroll-Leuchte nicht aufleuchtet, dann befindet sich noch Luft im System. Bitte überprüfen Sie den Wasserbehälter auf eventuelle Luftblasen (Abb. 4) und entfernen Sie diese, z.B. mit einem Bleistift.

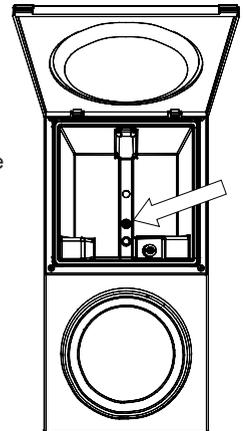


Abb. 5

## 6. KAFFEEZUBEREITUNG

Grundregeln für das Kaffeebrühen.



- Verwenden Sie schnellfilterfertig gemahlene Kaffee.
- Halten Sie Kannen und Korbfilterhalter sauber.
- Füllen Sie den Wasserbehälter ausschließlich mit frischem kaltem Wasser.

Kanne	Glas	Thermos
<b>Inhalt</b>	1,8 Liter	2 Liter
<b>Kaffee</b>	65-90 Gramm	70-100 Gramm

1. Geben Sie ein Korbfilterpapier mit einer abgemessenen Menge Kaffee (schnellfilterfertig gemahlen) in den Filter und schieben Sie den Korbfilterhalter in die Maschine. Beachten Sie obige Tabelle.
2. Den Behälter mit einer Kanne **kalten** Wassers füllen; danach die Kanne, versehen mit Deckel, unter den Filter stellen. **Achtung:** Durchlauferhitzer wird erst eingeschaltet bei einer minimalen Brühmenge von 0,9 Liter (halbe Kanne)!
3. Schalten Sie die Maschine mit dem Hauptschalter ein (Abb. 3C / 4C); gleichzeitig schaltet die untere Warmhalteplatte ein (\*).
4. Die Kontroll-Lampe (Abb. 3A / 3C) der Maschine leuchtet und der Kaffee wird zubereitet.
5. Erlischt die Kontroll-Lampe, wird die Heisswasserzufuhr unterbrochen. Nach ca. 1 Minute ist der letzte Kaffee durch den Filter gelaufen.
6. Den Kaffee in der Kanne kurz umrühren und einschenken oder auf die obere Warmhalteplatte (\*) stellen. Die obere Warmhalteplatte wird mit einem separaten Schalter eingeschaltet (Abb. 3B).
7. Nachdem der Korbfilterhalter gereinigt worden ist, kann die nächste Portion Kaffee zubereitet werden.

(\* ) falls vorhanden.

## 7. WARTUNG

### WARNUNG



- Bei Wartungsarbeiten immer bei der Maschine bleiben.
- Zum Entkalken immer die Gebrauchsvorschriften des verwendeten Kesselsteinlösemittels beachten.
- Zum Entkalken sollte man eine Sicherheitsbrille und Schutzhandschuhe tragen.
- Nach dem Entkalken die Maschine mindestens dreimal Wasser durchlaufen lassen.
- Nach dem Entkalken die Hände gründlich waschen.
- Die Maschine darf nicht in Wasser getaucht oder damit abgespritzt werden.
- Bitte Warmhalteplatte (falls vorhanden) nur mit einem feuchten Tuch reinigen, damit die Teflonbeschichtung der Warmhalteplatte nicht beschädigt wird.
- Reparaturen sollten ausschliesslich von dazu befugten Fachleuten ausgeführt werden.

## Reinigung der Maschine und des Zubehörs

- Reinigen Sie die Außenseite der Maschine mit einem sauberen feuchten Tuch, eventuell mit einem milden (nicht aggressiven) Reinigungsmittel.
- Verwenden Sie keine Scheuermittel, da diese evtl. Kratzer oder stumpfe Flecken hervorrufen können.
- Die Glaskanne und der Korbfilterhalter können normal abgewaschen und danach sauber gespült werden. Achtung: Es wird davon abgeraten, den Filter in einer professionellen Spülmaschine zu reinigen.
- Der Kaffeeansatz in den Kaffeekannen und den Filtern können mit CaterChef-Kaffeeansatz-Lösungsmittel gereinigt werden.

## 7.1 ENTKALKEN

Während des Betriebs kann sich in der Maschine Kalk ablagern. Soll das Gerät sparsam und ordentlich funktionieren, muss es minimal einmal im Monat entkalkt werden.

1. Lesen Sie vor dem Entkalken immer die Gebrauchsanleitung Ihres Entkalkungsmittels. Wir raten Ihnen, das durch uns geprüfte CaterChef-Entkalkungsmittel zu verwenden.
2. Lösen Sie 1 Päckchen mit 50 Gramm CaterChef-Entkalkungsmittel in 1 Liter warmem Wasser von 60°-70° C auf.
3. Schieben Sie einen leeren Filter in den Korbfilterhalter und stellen Sie eine leere Kanne darunter.
4. Geben Sie vorsichtig die Lösung in den Wasserbehälter und schalten Sie die Maschine ein (Abb. 3C / 4C); die Lösung wird nun durch das Heizsystem in die Kanne laufen. Lassen Sie den Deckel des Wasserbehälters geöffnet!
5. Schalten Sie das Gerät nach 1 Minute mit dem Schalter aus (Abb. 3C / 4C).
6. Warten Sie jetzt 2 Minuten. Die Lösung reagiert auf den Kalk im Heizsystem.
7. Schalten Sie nach der Wartezeit die Maschine wieder ein und lassen den Rest der Lösung durch das System laufen.
8. Spülen Sie die in der Kanne aufgefangene Lösung weg, nachdem der Filter ausgetropft ist.
9. Lassen Sie nun 3 x die Maschine durchlaufen wie beim Kaffeebrühen, jedoch ohne Filterpapier und Kaffee. Vergessen Sie nicht, die Kanne zwischendurch zu entleeren.
10. Die Maschine ausschalten; den Filter und die Kanne gut reinigen.
11. Das Gerät ist nun gebrauchsfertig.

## 8. TRANSPORT

Zum Transportieren des Gerätes müssen folgende Handlungen ausgeführt werden.

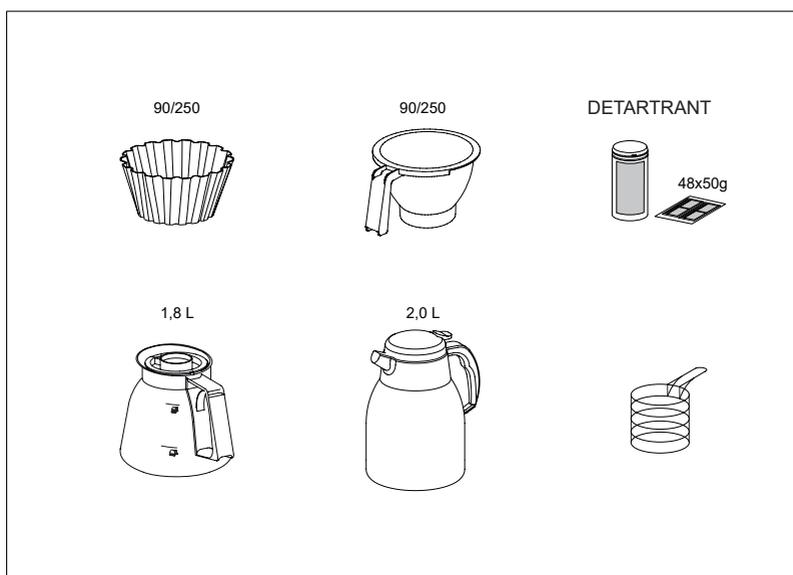
1. Schalten Sie das Gerät aus und ziehen Sie den Stecker aus der Wandsteckdose.
2. Entfernen Sie die Kanne und den Filterträger.
3. Kippen Sie das Gerät über dem Ausguß aus, damit das übriggebliebene Wasser über den Wasserverteiler auslaufen kann (Achtung das Wasser kann heiß sein).
4. Trocknen Sie das Gerät ab und platzieren Sie die in Punkt 2 entfernten Teile wieder an dem dafür vorgesehenen Ort.
5. Das Gerät ist nun transportbereit.
6. Wenn das Gerät erneut installiert werden muß, folgen Sie den Anleitungen in Kapitel „Installation“.

## F

### TABLE DES MATIERES

AVANT-PROPOS	25
1. DESCRIPTION GÉNÉRALE	26
2. DONNÉES TECHNIQUES	26
3. INSTALLATION	27
4. PANNEAU DE COMMANDE	28
5. PRÈMIERE MISE EN SERVICE	28
6. FAIRE DU CAFE	29
7. ENTRETIEN	29
7.1 DÉTARTRAGE	30
8. TRANSPORT	30

### COMMANDES D'ARTICLES DE CONSOMMATION ET ACCESSOIRES



## AVANT-PROPOS

### Introduction

En premier lieu, nous tenons à vous féliciter pour l'achat d'un de nos produits. Nous espérons que son utilisation vous procurera beaucoup de satisfaction.

### Modèles

Le présent mode d'emploi concerne les appareils suivants :



Abb. 1

### Objectif de l'appareil

Cet appareil sert uniquement à faire du café. Tout emploi à d'autres fins peut être dangereux et est absolument interdit. Le fabricant n'est pas responsable des dommages résultant de tout emploi à d'autres fins que ceux mentionnées ci-dessus.

### Conditions de garantie

Les conditions de garantie en vigueur pour cet appareil font partie des conditions générales de livraison.

### Les appareils et l'environnement

#### L'emballage

Pour éviter des dommages à votre nouvel achat, la machine est emballée soigneusement. L'emballage n'est pas polluant et se compose essentiellement des matériaux suivants:

- carton ondulé
- les éléments de remplissage, se composent de mousse de polyuréthane >PUR< couverte d'un film polyéthylène >PE-HD<. Renseignez-vous auprès du service de voirie dans votre commune pour savoir où déposer les matériaux.

#### La mise au rancart

Aucun appareil n'est éternel. Quand vous voulez vous débarrasser de votre appareil, votre distributeur le reprendra en général après concertation, et sinon, renseignez-vous auprès de votre commune sur les possibilités de recyclage des matériaux. Tous les composants en plastique ont été codés d'une façon normalisée. Les pièces qui se trouvent à l'intérieur de l'appareil comme les platines sont des déchets électriques et électroniques. Le revêtement en métal est fait d'acier inoxydable et peut être démonté entièrement.





Lisez attentivement les instructions dans ce document; elles donnent des informations importantes sur la sécurité lors de l'installation, de l'emploi et de l'entretien. Conservez soigneusement ce document pour toute consultation ultérieure.

## 1. DESCRIPTION GÉNÉRALE

Figure 2

1. Réservoir d'eau
2. Porte-filtre
3. Pichet isotherme (330005)
4. Plaque de maintien en température supérieure
5. Panneau de commande
6. Verseuse verre
7. Plaque de maintien en température inférieure

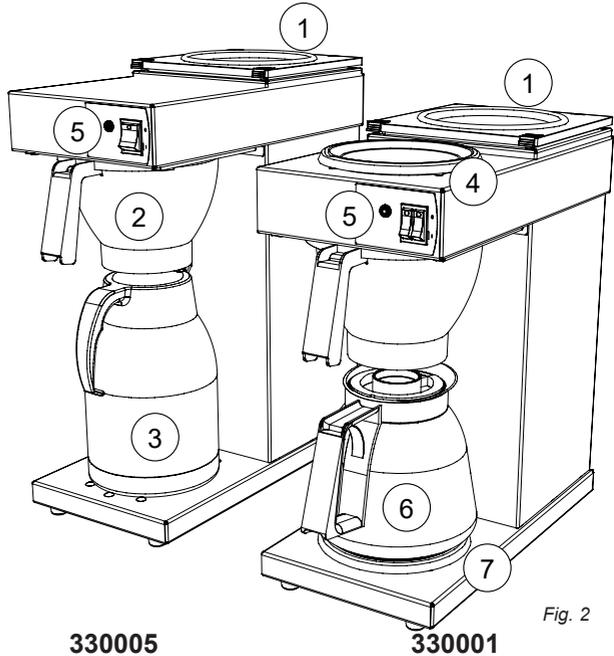


Fig. 2

**330005**

**330001**

## 2. DONNÉES TECHNIQUES

Modèle	330005	330001
Réserve de café	2,0 l / 16 tasses	1,8 l / 14 tasses
Capacité horaire pour le café	18 l / 144 tasses	18 l / 144 tasses
Temps de passage par verseuse	5-6 min.	5-6 min.
Production minimale de café	½ verseuse	½ verseuse
Papier-filtre	90/250	90/250
Alimentation électricité	1N~ 220-240 V	1N~ 220-240 V
Fréquence	50-60 Hz	50-60 Hz
Puissance	2200 W	2400 W
Poids emballé	6 kg.	6 kg.
Poids à vide	8 kg.	8 kg.
Dimensions voir avenière page	Fig. 6	Fig. 7

*Sous réserve de modifications techniques*

## AVERTISSEMENT



- Lors de pannes ou de réparations qui nécessitent l'ouverture de la machine, toujours débrancher le câble électrique au préalable.
- Ne jamais placer la machine dans des endroits où la température peut descendre en dessous de zéro degré; il reste en effet toujours de l'eau dans la machine.
- Toujours utiliser une prise munie d'un branchement TERRE.
- Ne jamais plonger la machine dans l'eau.
- Toujours faire effectuer les réparations éventuelles par un spécialiste.
- Veiller à ce que le câble électrique ne touche jamais les plaques de maintien en température lors de leur utilisation; celles-ci deviennent très chaudes.

## 3. INSTALLATION



- Uniquement adapté pour une utilisation en intérieur.
- Non adapté pour une utilisation dans des locaux humides.
- Non adapté pour des locaux présentant un risque d'explosion.



### Préparatifs de la mise en place

- Placez l'appareil à hauteur de buffet et sur un support solide et plat, capable de supporter le poids de l'appareil (plein).
- Placez l'appareil à l'horizontale et de façon à éviter tout dommage en cas de fuite.
- Le conduit d'alimentation le raccordement électrique doivent se trouver au maximum à 50 cm de l'installation.

### Déballage

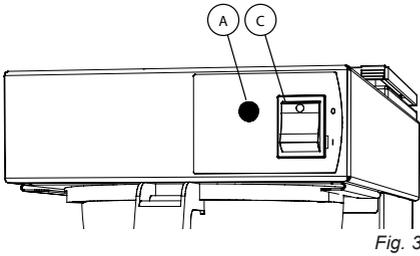
La machine a été emballée soigneusement pour éviter des dommages alors de l'achat. Vous devez enlever prudemment l'emballage sans utiliser des objets aigus. Contrôlez si l'appareil est complet. Enlever le film plastique protecteur sur les parois en inox.

L'appareil est accompagné des accessoires suivants :

	<b>330005</b>	<b>330001</b>
Porte-filtre 90/250	1	1
Verseuse verre 1,8 L	1	-
Pichet isotherme 2,0 L	-	1
Doseur gradue a eau	-	-
Mode d'emploi	1	1

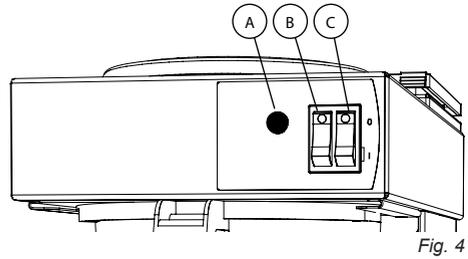
Si des pièces sont manquantes ou endommagées, contactez votre distributeur.

## 4. PANNEAU DE COMMANDE



**330005** (Abb. 3)

- A. Lampe témoin 
- C. Interrupteur Marche/Arrêt



**330001** (Abb. 4)

- A. Lampe témoin 
- B. Interrupteur Marche/Arrêt plaque de maintien supérieure
- C. Interrupteur Marche/Arrêt et Marche/Arrêt plaque de maintien inférieure

## 5. PREMIÈRE MISE EN SERVICE



Ce chapitre décrit le rinçage du système d'eau chaude: lorsque l'appareil est mis en service pour la première fois, lorsque l'appareil n'est pas utilisé pendant plus d'une semaine, par exemple après une période de vacances.

1. Verser une verseuse d'eau **froide** dans le réservoir.
2. Attendre 3 minutes afin de laisser l'eau pénétrer dans la machine.
3. Placer un porte filtre dans son emplacement et une verseuse vide sur la plaque inférieure (\*).
4. Brancher la machine et la mettre en marche au moyen de l'interrupteur principal (fig. 3C / 4C ).
5. La lampe témoin de la machine s'allume (fig. 3A/4A) et ne s'éteindra que lorsque la machine aura terminé la production.

Si la lampe témoin ne s'allume pas, il se trouve de l'air dans le système. Contrôlez les arrivées d'eau au fond du réservoir (fig. 5) et la présence d'éventuelles bulles d'air. Vous pouvez les enlever avec par exemple un crayon.

(\*) si présent

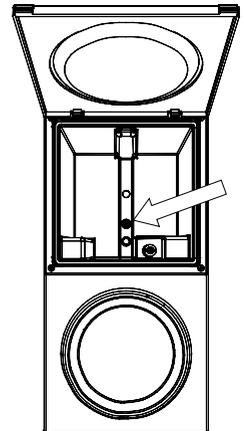


Fig. 5

## 6. FAIRE DU CAFE

Règles de base pour faire du café.

- Utiliser du café moulu.
- Tenir les pots et le porte filtre propres!
- Remplir le réservoir d'eau uniquement avec de l'eau froide.

Verseuse	Caraffe	Thermos
Capacité	1,8 litres	2 litres
Café	65-90 grammes	70-100 grammes

1. Placer un papier-filtre 90/250 dans le porte-filtre avec la quantité de café moulu correspondante à vos besoins et votre goût (mouture moyenne et surtout pas trop fine).
2. Remplir le réservoir de la machine à café avec de l'eau **froide** et mettre une verseuse sur la plaque inférieure (\*). **Attention! remplir la machine au minimum d'une 1/2 verseuse sinon the processus de production ne va pas démarrer !**
3. Contrôler que la machine est bien prête à l'emploi (fig. 3C / 4C) et mettre en route la chauffe de la plaque inférieure de maintien en température (\*).
4. La lampe témoin (fig. 3A / 4A) de la machine à café s'allume, la production commence.
5. Lorsque la lampe s'éteint, la production est terminée; attendre environ 1 minute pour permettre à l'eau retenue dans le marc de café de bien s'égoutter.
6. S'il faut refaire une production, mettre la verseuse pleine sur la plaque de maintien en température supérieure (\*) après avoir enclenché la chauffe au moyen de l'interrupteur (fig. 3B).
7. Après avoir rincé le porte-filtre, la machine est prête pour une nouvelle production.

(\* ) *si présent*

## 7. ENTRETIEN

### AVERTISSEMENT



- Toujours rester près de la machine pendant l'entretien.
- Lors du détartrage, bien suivre les indications du fabricant du détartrant.
- Il est conseillé, lors d'un détartrage, de porter des lunettes et des gants protectrices.
- Bien rincer la machine au minimum 3 fois après un détartrage.
- Bien se laver les mains après un détartrage.
- Ne pas immerger ni asperger la machine.
- Ne jamais nettoyer les plaques de maintien en température avec un produit récurant ni un objet acéré afin d'éviter la formation de rayures sur la surface en téflon.
- Faire effectuer les éventuelles réparations par un spécialiste.

### Entretien de l'appareil et ses accessoires

- Nettoyer l'extérieur de l'appareil avec un chiffon propre et humide, éventuellement avec un détergent doux (pas agressif).
- Ne pas employer d'abrasifs à cause des risques d'éraflures et de tâches mates.
- Les verseuses en verre et le porte-filtre peuvent être lavés normalement et puis rincés.  
Attention: Il est déconseillé de laver le porte-filtre dans une machine à laver professionnelle; le filtre est trop léger et peut aller flotter et se détériorer.

## 7.1 DÉTARTRAGE

Pendant l'utilisation, il peut se poser une formation de tartre. Pour le bon fonctionnement de la machine et une économie d'énergie, il est nécessaire le détartrer régulièrement.

1. Avant le détartrage, toujours lire le mode d'emploi de l'acide employé. Nous vous conseillons d'utiliser le détartrant CaterChef.
2. Faire dissoudre un sachet CaterChef de détartrant de 50 grammes pour 1 litre d'eau chaude de 60 - 70°C.
3. Glisser un porte-filtre et mettre une verseuse vide en dessous.
4. Verser prudemment la dissolution dans le réservoir et allumer l'appareil; la dissolution passera maintenant à travers le système de chauffe pour arriver dans la verseuse. Laisser le couvercle du réservoir ouvert!
5. Eteindre l'appareil après 1 minute à l'aide de l'interrupteur (fig. 3C / 4C).
6. Attendre pendant ca. 2 minutes. La solution réagit maintenant avec le tartre dans le système de chauffe.
7. Allumer de nouveau l'appareil après le temps d'attente et faire passer le reste de la solution à travers le système.
8. Rincer.
9. Après le détartrage, faire 3 fois le processus de production du café, mais sans utiliser de café ni de papier filtre. Ne pas oublier de vider le pot entre-temps.
10. Eteindre l'appareil et bien nettoyer le porte-filtre et la verseuse.
11. L'appareil est maintenant prêt pour le service.

## 8. TRANSPORT

Les points suivants devront être suivis pour transporter l'appareil:

1. Débrancher l'appareil et enlever la prise.
2. Enlever le thermos, le filtre inséré et le couvercle du réservoir.
3. Retourner l'appareil au-dessus de l'évier pour faire évacuer toute l'eau.
4. Remettre les éléments en place.
5. Alors, l'appareil pourra être transporté.
6. Suivre les instructions du chapitre « Installation » quand l'appareil sera remis en place.

**Afmetingen / Dimensions / Abmessungen / Dimensions**

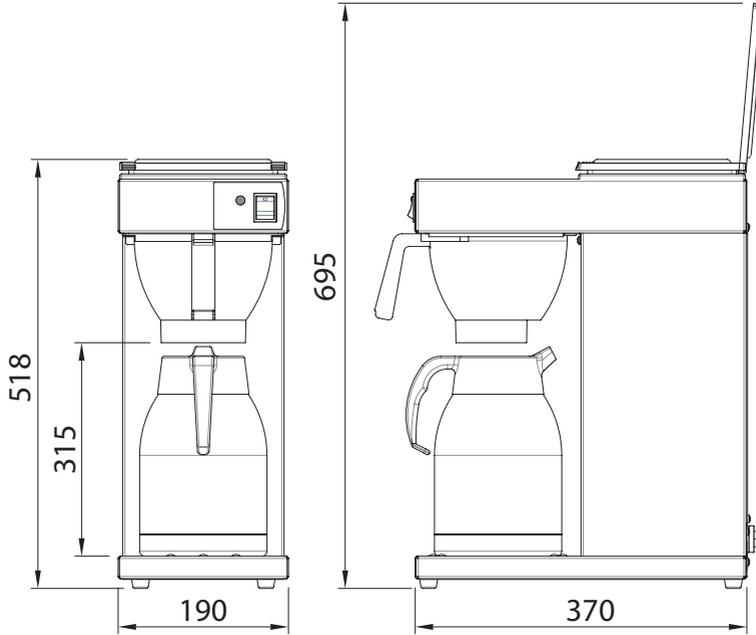


Fig. 6

**330005**

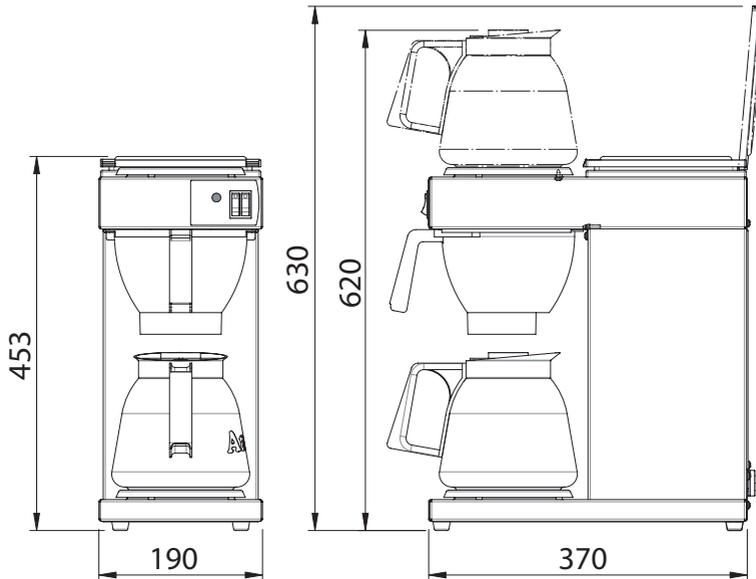


Fig. 7

**330001**



EMGA International B.V.  
Groot Mijdrechtstraat 42  
3641 RW Mijdrecht  
the Netherlands

+31 (0) 297 282341  
+31 (0) 297 287405

Customer Service : [cs@emga.com](mailto:cs@emga.com)  
Technical Support: [td@emga.com](mailto:td@emga.com)

[www.emga.com](http://www.emga.com)

