



Professional Hand Mixer



Use and Maintenance Manual





Use and Maintenance Manual GB

Contents

1- GENERAL INFORMATION

• Purpose of the Manual	4
• Manufacturer and Machine Identification	4
• Machine Descriptions	5
• Technical Specifications	6
• Overall Dimensions	7
• Safety Devices	8
• Safety Information	8
• Residual Risks	9

2- INSTALLATION INFORMATION

• Packaging and Unpacking	10
• Installation Area	10
• Electrical Connections	10

3- USE and CLEANING INFORMATION

• Control Description	11
• Mixer Use	11
• Whip Use	12
• Recommendations for Use	12
• End of the Day Cleaning	13
• Extended Periods of Disuse	13
• Troubleshooting	13

4- ATTACHMENTS

• Spare Parts Catalogue	14
-------------------------------	----

Purpose of the Manual

This manual was written by the Manufacturer and is an integral part of machine equipment. During design and construction the Manufacturer has carefully considered possible hazards and personal risks that may result from interaction with the machine. In addition to observing the specific laws in force, the manufacturer has adopted all “exemplary construction technique principles”. The purpose of this information is to advise the users to adopt extreme caution to avoid risks. However, discretion is invaluable. Safety is also in the hands of all the operators who interact with the machine. Keep this manual in a suitable place, always within reach for consultation. The following symbols are included to better stress some passages:

i **INFORMATION:** Indicates particularly important technical information.

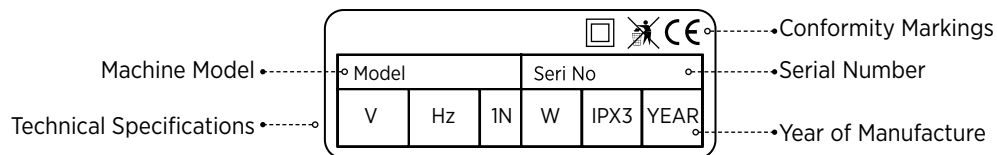
! **DANGER - WARNING:** Indicates hazards that may cause serious damages; attention is required

The following is enclosed with this manual:

- Warranty certificate describing the Manufacturer’s warranty conditions.
- Documents that prove conformity with effective health and safety laws.

Contact the Authorised dealer for any service request, information or spare parts order.

Machine and Manufacturer Identification



Machine Descriptions

The mixer range is made up of the following models:

Model 330010 was designed for small processing needs. The utensil has a classic vertical hold shape. The motor unit is constructed with a plastic structure while the mixing utensil is made up of stainless steel, aluminium alloy and plastic elements. The machine has only one speed.



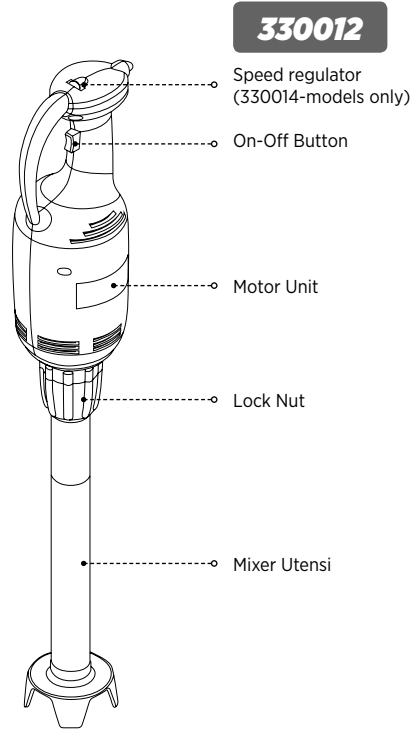
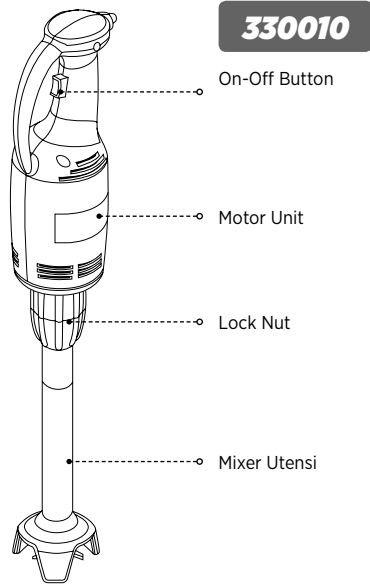
Model 330012/330015 was designed for small-medium work needs. The utensil has a classic vertical hold shape. The motor unit is constructed with a plastic structure while the mixing and whip utensils are made up of stainless steel, aluminium alloy and plastic elements. The machine has one mixer speed and adjustable whip speed.



General Information

Noise Level	Less than 70 dB(A)
Installation	Hand-held utensil
Protection Level	IPX3
Electrical Shock Protection	Class II
Directive Compliance	93/68/EC - 98/37/EC - 2003/108/EC - 2002/72/EC - Regulation (EC) n°1935/2004 - 2004/108/EC - 2006/95/EC

Technical Specifications

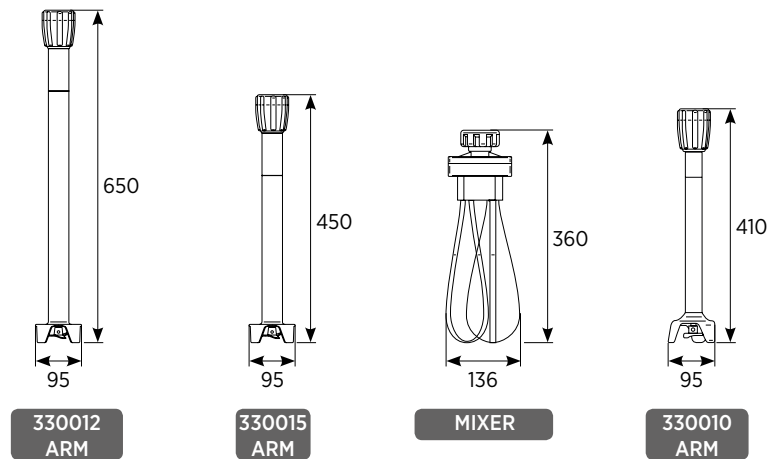
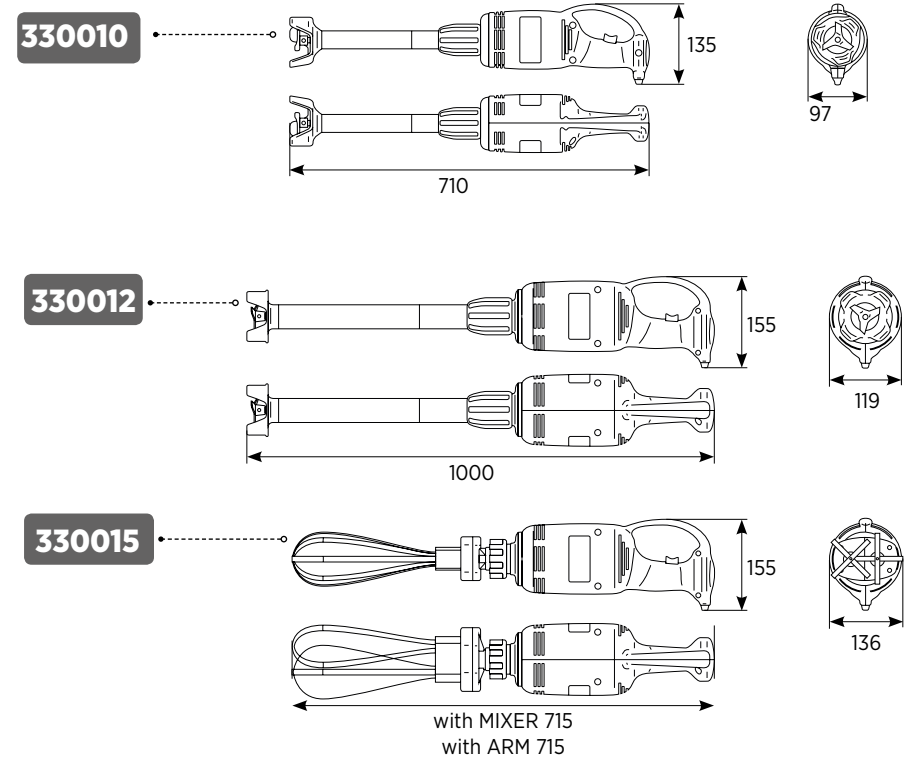
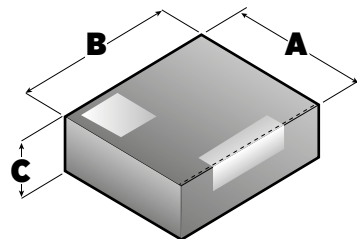


Model	Power Supply	Power	Revolution	Net Weight	Packaged Weight
330010	230V 50/60Hz 1Ph	0,25 kW	13000 rpm	2,2 Kg	3,4 Kg
330015	230V 50/60Hz 1Ph	0,4 kW	11000 rpm	4,5 Kg	6 Kg
330012	230V 50/60Hz 1Ph	0,4 kW	11000 rpm	?	?

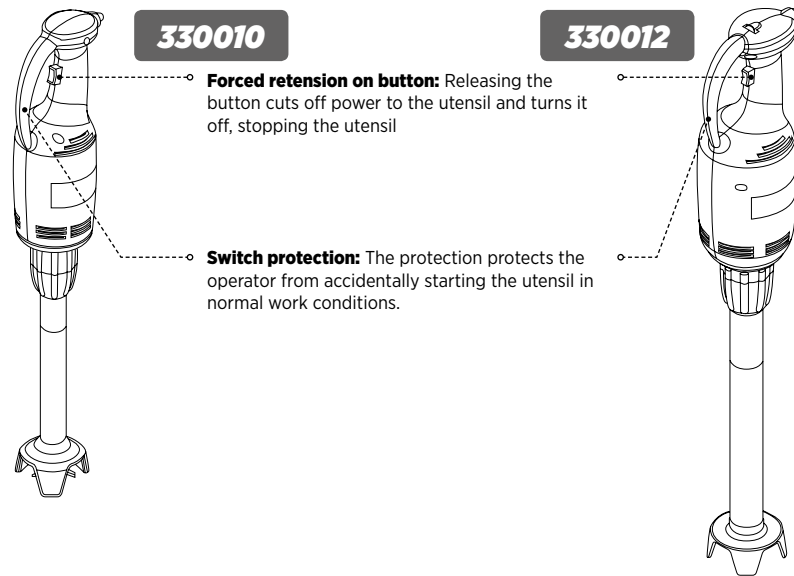
Overall Dimensions

Packaged Dimensions

Model	A	B	C
330010			
330015			
330012			



Safety Devices



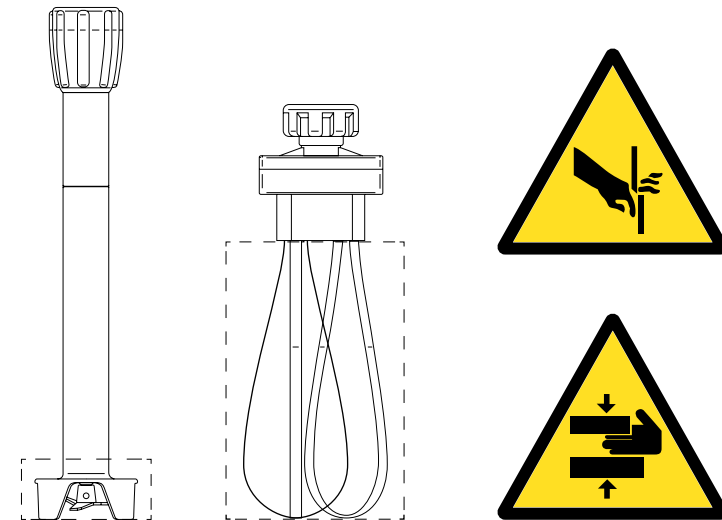
Safety information

- Careful consultation of this manual before installation and use is essential. Continual observance of the indications found in the manual guarantee personal and machine safety.
- Never tamper with safety devices for any reason.
- Strict observance of the work safety regulations issued by the responsible organisations in each country is strongly recommended.
- The manufacturer is not liable for damages to persons or things due to the neglect of safety regulations.
- Correct machine placement, illumination and cleanliness are important conditions for personal safety.
- Do not expose the machine to the elements.
- Machine connections and start-up must only be performed by specialised technicians.
- Make sure that the system specifications of the room where the machine is installed correspond to the information printed on the plate.
- Make sure the machine is connected to a grounding system.
- The work area around the machine must always be kept clean and dry.
- Use the garments foreseen by work safety regulations.
- This utensil must only be used for its specific purpose; any other use is considered improper and therefore hazardous.
- Check the suitability and weight of products to be processed; do not overload the machine.

- Introducing objects, tools, hands or other things within hazardous parts is forbidden.
- Keep the machine away from children.
- Disconnect the power cord from the electrical socket when the machine is not in use.
- In the event of malfunctions and/or problems, do not attempt to repair the machine. Contact the authorised dealer.
- Use original spare parts.
- Before cleaning the machine, disconnect the power supply by unplugging the machine.
- Do not clean with high-pressure jets of water.

Residual risks

In accordance with point 1.7.2 "Residual risk warnings" in Machine Directive 98/37/EC and further amendments, please note that the safety guards, constructed in accordance with said Directive, do not completely eliminate cutting and trapping risk to upper limbs.



DANGER-WARNINGS: Never near upper limbs or other body parts to the indicated utensil area when inserted in the motor unit. Only clean utensils removed from the motor unit.

Installation Information

Packing and Unpacking

The machine is packaged in cardboard with polyester foam inserts to guarantee full integrity during transport.

- Handle the packaging according to the instructions.
- Open the packaging and check the integrity of all components. Keep packaging for future moves.
- Lift the machine as indicated and place it in the installation area.

Installation Area

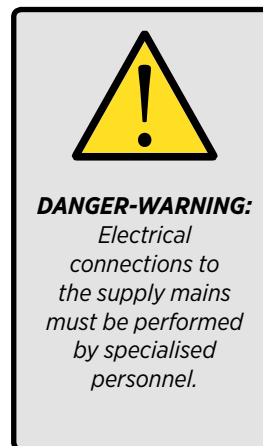
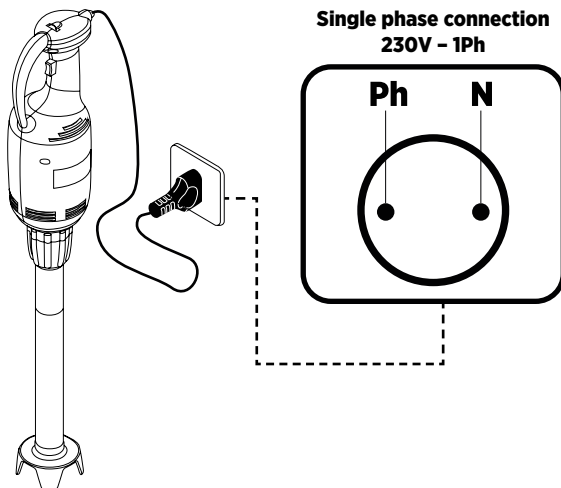
The arranged area must be suitably illuminated and an electrical socket must be available. The resting surface must be sufficiently ample, even and dry. The fry top must be installed in rooms with non-explosive environments. In any case, installation must also be performed in consideration of the work safety laws in force.

Room Conditions Table

Descriptions	Values
Working temperature	0-35 °C (32-95 °F)
Storage temperature	-15 / +65 °C (-6.8 / +149 °F)
Relative humidity	Maximum 80% with 20 °C room temperature Maximum 50% with room temperature between 20÷60 °C
Dustiness	Less than 0.03 g/m ³

Electrical Connections

Verify the efficiency of the grounding system in the building. Make sure that line voltage (V) and frequency (Hz) correspond to those of the machine (See the identification plate and wiring diagram). The machine is equipped with an electrical cord that connects to a multipolar plug. The plug is to be connected to a wall switch equipped with a circuit breaker.



Use and Cleaning Information

Control Descriptions

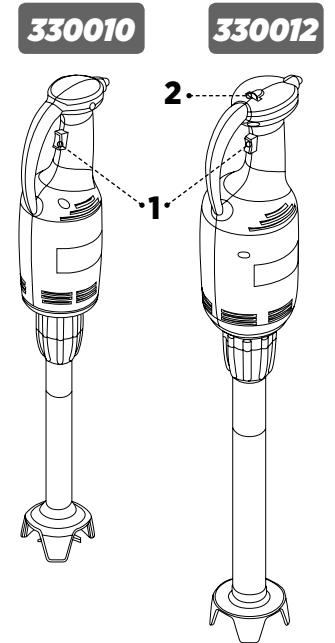
1) On-Off Button: Press the button to start the machine. Release to stop the machine.

2) Speed adjustment knob (330015 model only): The speed adjustment knob both adjusts utensil speed and directly by-passes to maximum machine speed. To switch from one condition to another, rotate the knob one notch.

a) Adjustable speed (only use with the whip utensil):
- 330015, it is marked:

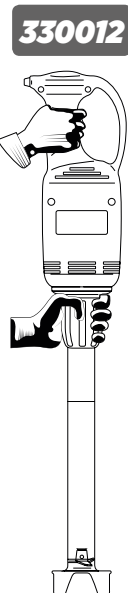
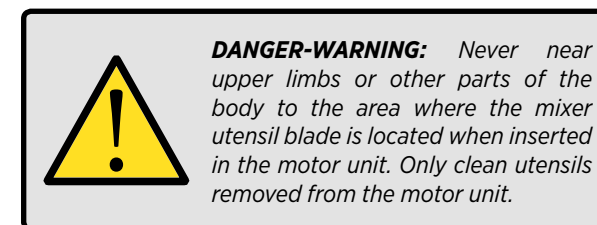


b) Maximum speed (only use with the mixer utensil):
- on both 330012 models, it is marked:



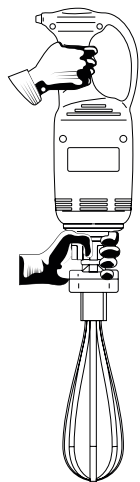
Mixer Use

- Insert the mixer utensil in the motor unit and tighten the utensil lock nut.
- Connect the motor unit to the power plug.
- For 330012 models, turn the speed adjustment knob.
- Firmly hold the mixer lock nut with one hand and the motor unit handle with the other.
- Insert the mixer in the container with the product to be processed.
- Press the on button being careful not to near hands or any other part of the body to the area where the mixer blades are located.
- When finished, release the on button to stop the utensil and remove the utensil from the container.



Whip Use

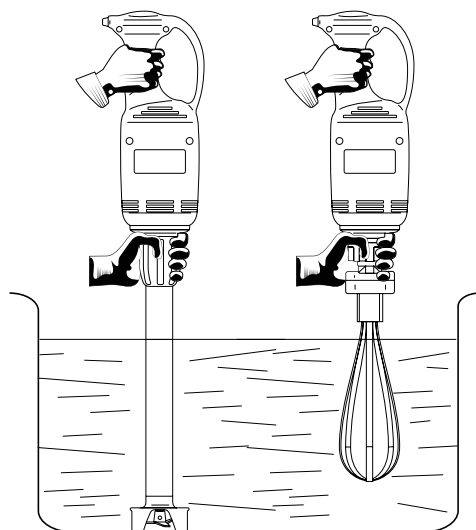
- Insert the whip utensil in the motor unit and tighten the utensil lock nut.
- Connect the motor unit to the power plug.
- For mod. 330015, turn the speed adjustment knob to a number between 1 and 10.
- For model 330015, turn the speed adjustment knob.
- Firmly hold the mixer lock nut with one hand and the motor unit handle with the other.
- Insert the whip in the container with the product to be processed.
- Press the on button being careful not to near hands or any other part of the body to the area where the whips are located.
- Rotate the speed adjustment knob to select the best rotation speed for the process.
- When finished, release the on button to stop the utensil and remove the whip utensil from the container.



Recommendations for Use

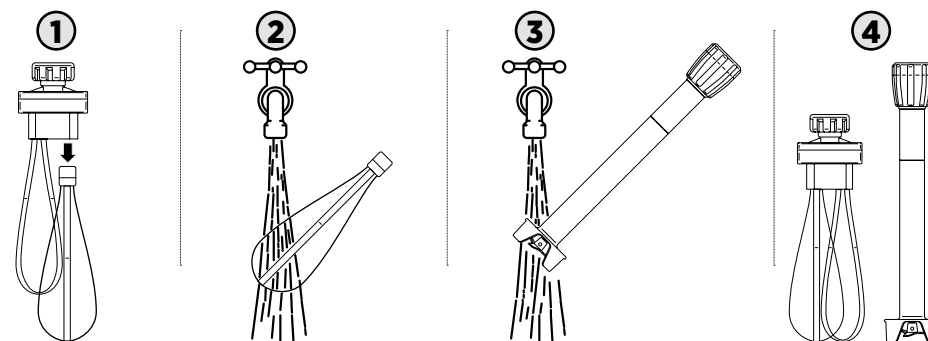
- Use the mixer utensil in containers, making sure to rest the protective blade hood on the bottom so that processing product never exceeds the maximum level notch on the utensil (2/3 of the accessory).

- Use the whip tool in containers, making sure never to rest the two whips on the bottom and so that the gear box is always out of the processing product.



End of the Day Cleaning

- Unplug the motor unit from the power socket.
- Remove utensils from the motor unit.¹
- Remove the whips from the whip utensil and wash them under running water (only when the utensil is removed from the motor unit).²
- Wash the mixer utensil under running water (only when the utensil is removed from the motor unit).
- Hang the utensils with the mixer ends (mixer blade or whips) facing down.⁴
- Clean external motor unit parts with a damp sponge and dry (only perform this operation when unplugged from the power socket).
- Do not use metallic pads and abrasive detergents.
- Accurately clean using neutral products.



Extended Periods of Disuse

- For extended periods of disuse, unplug the utensil from the power socket, clean the utensil and cover it with a cloth to protect it from dust.

Problems, Causes, Solutions

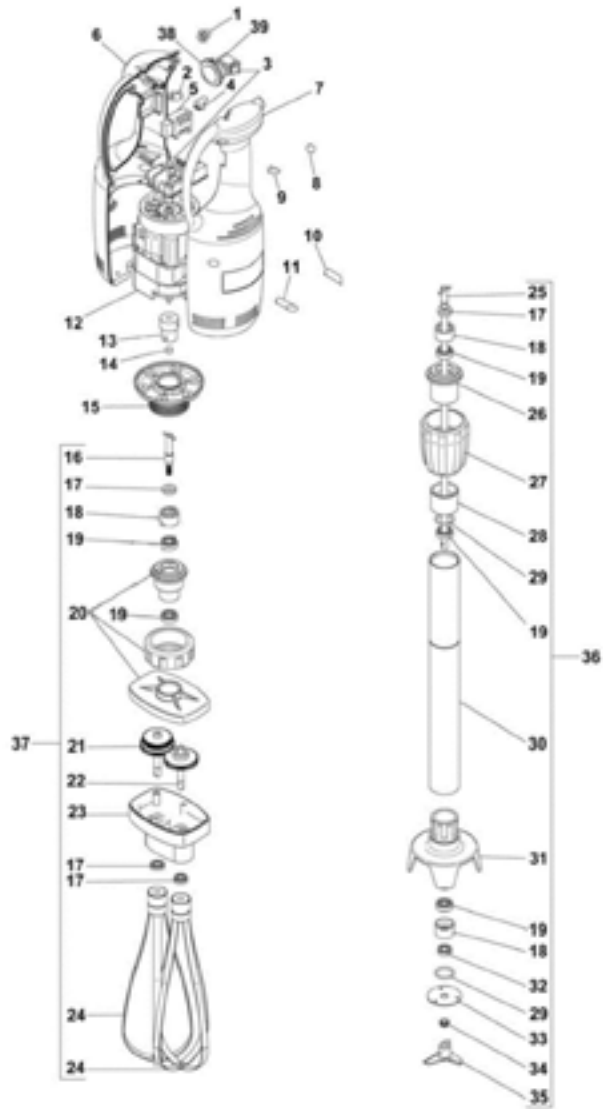
- In the event of breakdown or malfunctioning, turn off the wall fuse and contact your Dealer's service centre.
- Avoid dismantling internal machine parts.

Problem	Cause	Solution
The machine does not start	Main switch off	Turn on main switch to "I"
	No power reaches the motor unit	Contact your dealer's service centre

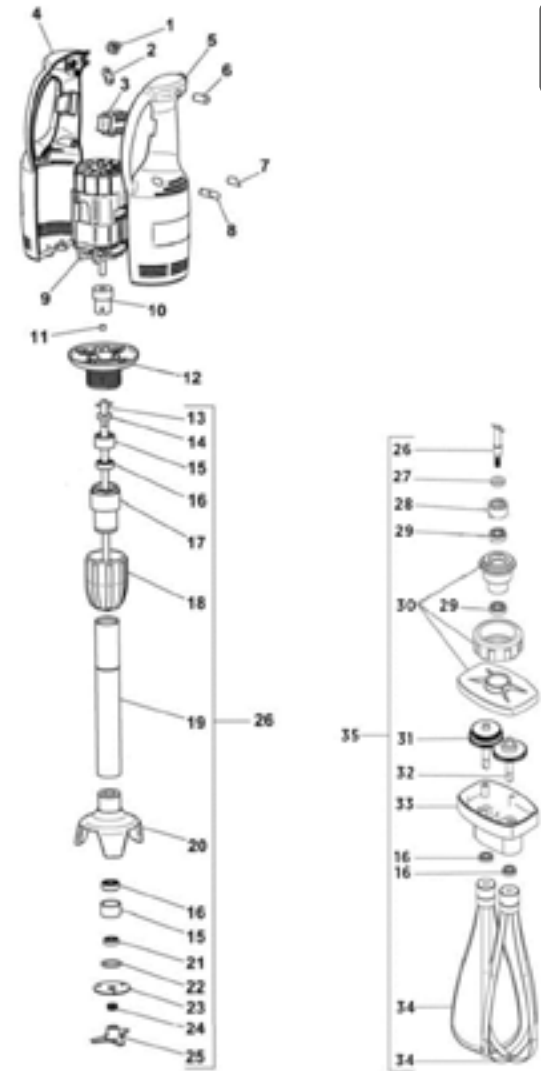


INFORMATION: Be very careful never to submerge the whip utensil gear box in processing product to avoid damaging the gear unit inside.

330012
330015



330010





Emploi et Entretien

FR

Contents

1- INFORMATIONS GENERALES

- But du Manual 4
- Identification Constructeur et Machine 4
- Description des Commandes 5
- Caractéristiques Techniques 6
- Dimensions d'Encombrement 7
- Dispositifs de Sécurité 8
- Informations Sur la Sécurité 8
- Risques Résiduels 9

2-INFORMATIONS SUR L'INSTALLATION

- Emballage et Déballage 10
- Zone d'Installation 10
- Branchement Électrique 10

3-INFORMATIONS SUR L'UTILISATION ET LE NETTOYAGE

- Description des Commandes 11
- Utilisation du Mélangeur 11
- Utilisation du Fouet 12
- Conseils d'Utilisation 12
- Nettoyage en Fin de Journée 13
- Longue Inactivité de la Machine 13
- Recherche Pannes 13

4- ANNEXES

- Catalogue Pièces de Rechanges 14

But du Manuel

Ce manuel a été rédigé par le Constructeur et représente une partie intégrante de la dotation de la machine. Le constructeur, en phase d'étude et de construction, a prêté une attention particulière aux aspects qui peuvent provoquer des risques à la sécurité et à la santé des personnes qui interagissent avec la machine. Outre le respect des lois en vigueur en la matière, il a adopté toutes les "règles de la bonne technique de construction". Le but de ces informations est de sensibiliser les utilisateurs à être particulièrement attentifs pour prévenir tous les risques. La prudence est quoi qu'il en soit irremplaçable. La sécurité est également dans les mains de tous les opérateurs qui interagissent avec la machine. Conserver ce manuel dans un endroit approprié, afin de l'avoir toujours à la portée de la main pour sa consultation. Pour mettre en évidence certaines parties du texte, les symboles suivants ont été utilisés :



INFORMATION: Indications techniques particulièrement importantes.



DANGER - ATTENTION: Indique les dangers qui peuvent provoquer de graves lésions; il est nécessaire de prêter attention.

A ce Manuel sont joints:

- Le certificat de garantie dans lequel sont reportées les conditions de garantie dictées par le Constructeur.
- Les documents qui attestent la conformité aux lois en vigueur en matière de sécurité et santé des personnes

Pour toute demande d'Assistance technique, informations et commandes de pièces détachées, contacter le Revendeur autorisé.

Identification Constructeur et Machine

•Marque de Conformité						
Modèle machine	Model		Seri No			•Numéro de matricule
Données techniques	V	Hz	1N	W	IPX3	YEAR•Année de construction

Description des Commandes

The mixer range is made up of the following models:

Modèle 330010 a été conçu pour les exigences des petits utilisateurs. L'appareil a la conformation classique avec poignée verticale. Bloc moteur en plastique, alors que l'ustensile mélangeur est composé d'éléments en acier inox, d'un alliage d'aluminium et de plastique. La machine possède une vitesse.



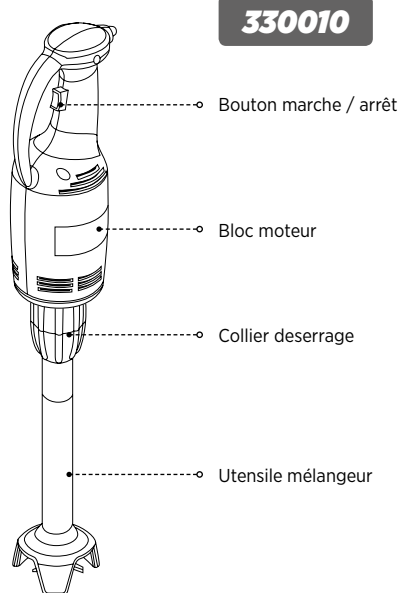
Modèle 330012/330015 a été conçu pour les exigences des petits utilisateurs. L'appareil se présente avec une poignée à pistolet. Corps composé d'une structure en plastique, alors que l'ustensile mélangeur et le fouet sont composés d'éléments en acier inox, d'un alliage d'aluminium et de plastique. La machine est équipée d'une vitesse lorsqu'on utilise le mélangeur et d'une vitesse réglable pour le fouet.



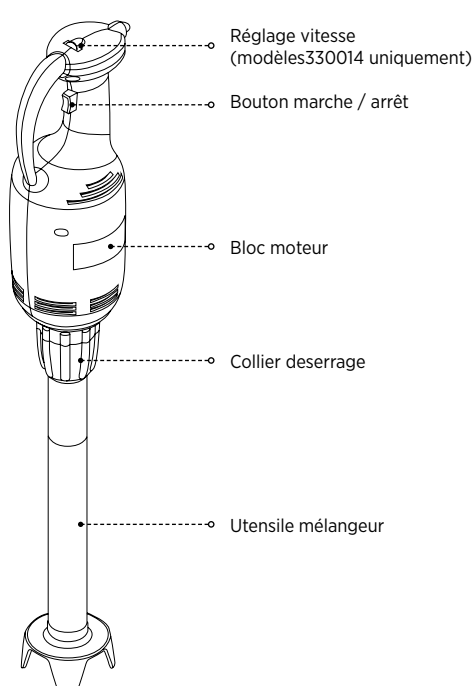
Informations Generales

Noise Level	< 70 dB(A)
Installation	Appareil à utilisation manuelle
Protection Level	IPX3
Electrical Shock Protection	Classe II
Conformité aux Directives	93/68/EC - 98/37/EC - 2003/108/EC - 2002/72/EC - Regulation (EC) n°1935/2004 - 2004/108/EC - 2006/95/EC

Caractéristiques Techniques



330010



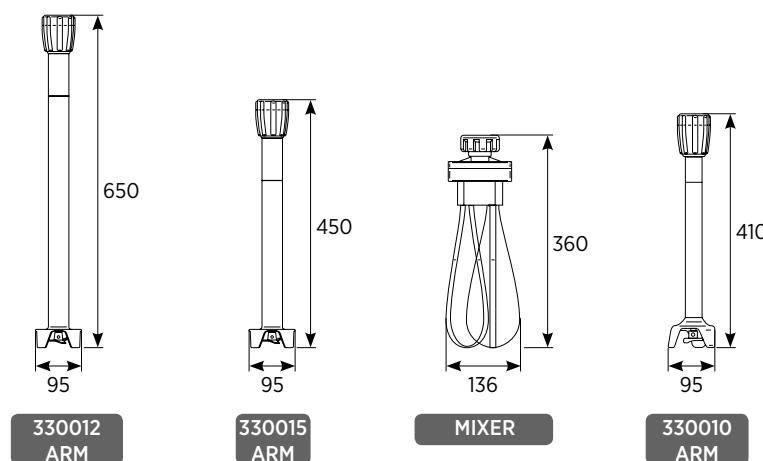
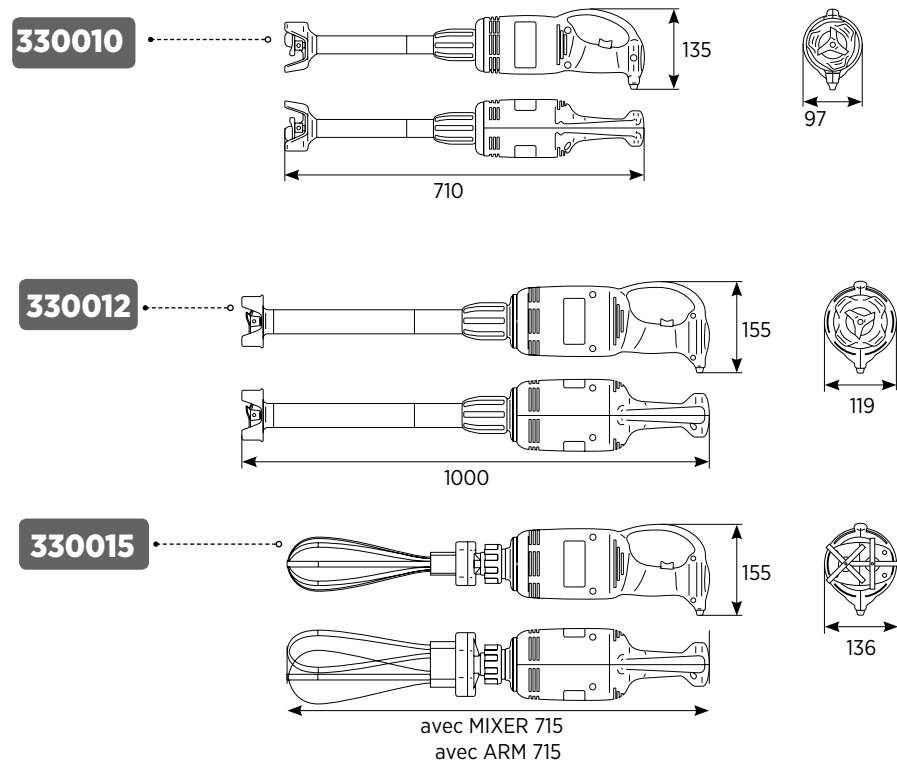
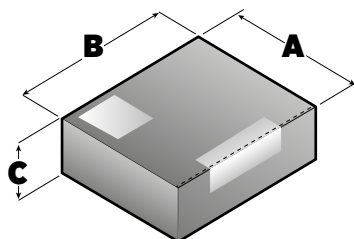
330012

Modèle	Alimentation d'énergie électrique	Puissance	Vitesse maximum moteur	Poids net	Poids avec emballage
330010	230V 50/60Hz 1Ph	0,25 kW	13000 rpm	2,2 Kg	3,4 Kg
330015	230V 50/60Hz 1Ph	0,4 kW	11000 rpm	4,5 Kg	6 Kg
330012	230V 50/60Hz 1Ph	0,4 kW	11000 rpm	?	?

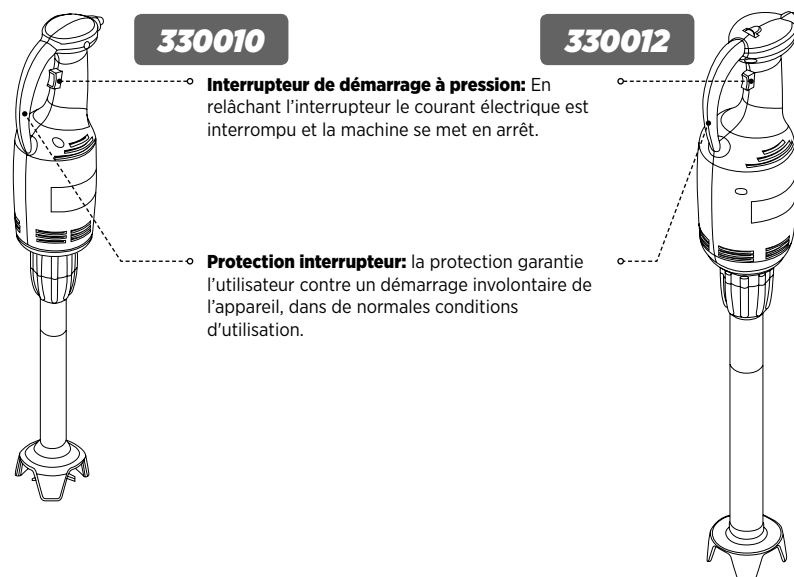
Dimensions d'Encombrement

Dimensions emballées

Modèle	A	B	C
330010			
330015			
330012			



Dispositifs de Sécurité



330010

Interrupteur de démarrage à pression: En relâchant l'interrupteur le courant électrique est interrompu et la machine se met en arrêt.

Protection interrupteur: la protection garantit l'utilisateur contre un démarrage involontaire de l'appareil, dans de normales conditions d'utilisation.

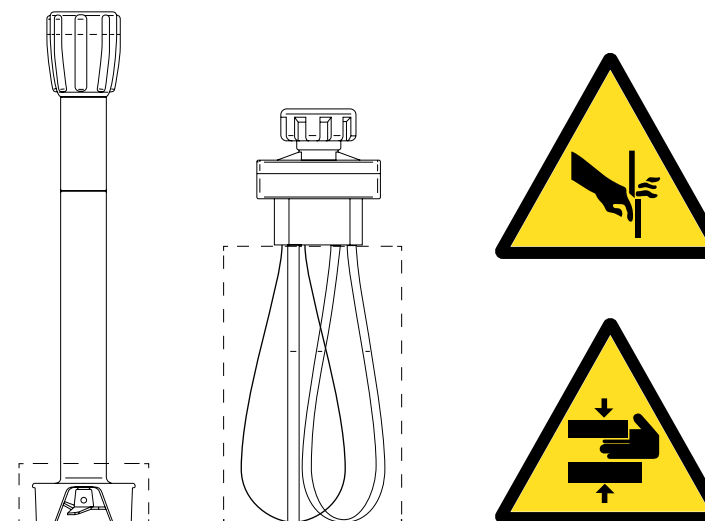
330012

Informations Sur la Sécurité

- Il est fondamental de consulter attentivement ce manuel avant de procéder aux opérations d'installation et utilisation. Le respect constant des indications contenues dans le manuel garantit la sécurité de la personne et de la machine.
- N'altérer sous aucun prétexte les dispositifs de sécurité.
- Nous recommandons le respect rigoureux des normes de sécurité sur le travail promulguées par les organismes préposés dans chaque nation.
- Le constructeur décline toute responsabilité pour les dommages aux personnes ou aux choses, causés par le manque de respect des normes de sécurité.
- Le déplacement correct de la machine, l'illumination et le nettoyage du milieu, sont des conditions importantes aux fins de la sécurité personnelle.
- Ne pas exposer la machine aux agents atmosphériques.
- Le branchement et la mise en service de la machine doivent être effectués uniquement par le personnel technique spécialisé.
- Vérifier que les caractéristiques de l'installation où doit être installée la machine correspondent aux données poinçonnées sur la plaquette.
- S'assurer que la machine soit branchée à une installation de mise à la terre.
- La zone de travail autour de la machine doit toujours être maintenue propre et sèche.
- Utiliser les vêtements prévus par les normes anti-accidents sur le travail.
- Cette machine doit être destinée uniquement à l'utilisation prévue; une utilisation différente est à considérer impropre et par conséquent dangereuse.
- Vérifier l'aptitude et le poids des produits à traiter, ne pas surcharger la machine au-delà de sa capacité.

- Il est interdit d'introduire des objets, des outils, les mains ou autre à l'intérieur des parties dangereuses.
- Garder la machine hors de la portée des enfants.
- Débrancher la fiche de la prise de courant lorsque la machine n'est pas utilisée.
- En cas de pannes et/ou inconvénients d'utilisation, ne pas effectuer soi-même les réparations mais s'adresser au Revendeur autorisé.
- Demander les pièces détachées originales.
- Avant de procéder au nettoyage de la machine, ôter l'alimentation électrique en débranchant la fiche.
- Pour le nettoyage ne pas utiliser de jets d'eau à haute pression.

Risques Résiduels



DANGER - ATTENTION: Ne jamais approcher les membres supérieurs ou autre parties du corps à la zone des ustensiles seulement lorsqu'ils ont été préalablement démontés comme evidencié ci-dessus, lorsque ces derniers sont emboîtés dans le corps central. Nettoyer les du bloc moteur.

INFORMATIONS SUR L'INSTALLATION

Emballage et Déballage

La machine est emballée dans un carton avec du polyester expansé afin de garantir la parfaite intégrité pendant le transport.

- Manipuler l'emballage en respectant les instructions.
- Ouvrir l'emballage et vérifier que tous les composants soient intacts. Conserver l'emballage pour de futurs déménagements.
- Effectuer le soulèvement de la machine comme il est indiqué et la positionner dans la zone destinée à l'installation.

Zone d'installation

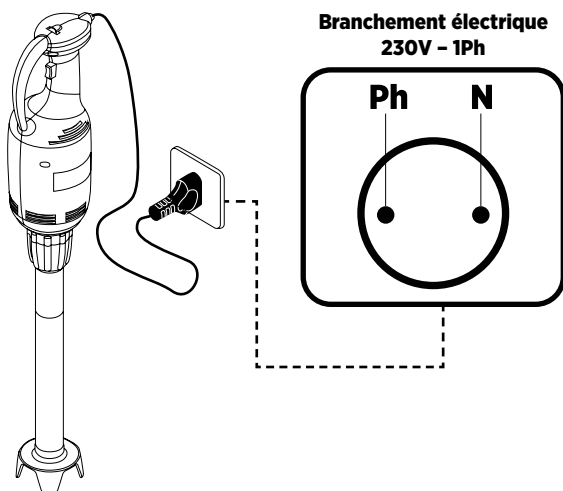
La zone préétablie devra être illuminée de façon adéquate et devra disposer d'une prise de distribution de l'énergie électrique. Le plan d'appui doit être suffisamment ample, bien nivelé et sec. L'installation doit avoir lieu en milieu avec atmosphère non explosive. Dans tous les cas, l'installation doit être effectuée en tenant compte également des lois en vigueur en matière de sécurité sur le travail.

Tableau Conditions d'Environnement

Descriptions	Valeurs
Température de fonctionnement	0-35 °C (32-95 °F)
Température de magasinage	-15 / +65 °C (-6.8 / +149 °F)
Humidité relative	Maximum 80% avec température ambiante de 20 °C Maximum 50% avec température ambiante entre 20+60 °C
Taux de poussière ambiante	Inférieur à 0.03 g/m ³

Branchement électrique

S'assurer du parfait fonctionnement de l'installation de mise à la terre de l'établissement. Vérifier que la tension de ligne (Volt) et la fréquence (Hz) correspondent à celles de la machine (Voir la plaquette d'identification et le schéma électrique). La machine est dotée de câble électrique auquel relier une fiche multipolaire. La fiche doit être branchée à un interrupteur à mur pourvu de différentiel.



Branchement électrique
230V - 1Ph



Informations Sur L'utilisation Et Le Nettoyage

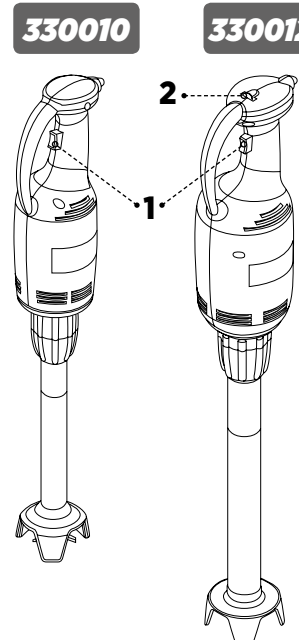
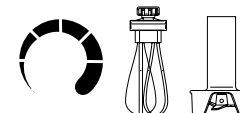
Description des Commandes

1) Boutons démarrage: Appuyer sur le bouton pour démarrer l'appareil. Relâcher ce dernier pour arrêter l'appareil.

2) Boutons de réglage vitesse (330015): Le bouton de réglage vitesse de l'appareil a la double fonction de doser la vitesse de l'appareil et celle de passer sans transition directement à la maximale de l'appareil. Le changement de fonction se produit lorsqu'on fait tourner le bouton et lorsque ce dernier produit un déclenchement.

a) itesse réglable (à utiliser seulement avec le fouet) :
- pour le 330015 cela est indiquée par les symboles

b) Vitesse maximum (à utiliser seulement avec l'utensile du mélangeur) :
- pour les mod. 330012 cela est indiqué par le symbole:

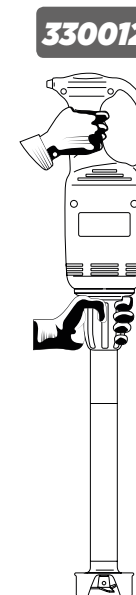


Utilisation du mélangeur

- Insérer l'ustensile mélangeur dans le corps central et bien visser le collier de serrage.
- Relier le corps central à la prise électrique.
- For 330012 models, turn the speed adjustment knob.
- Pour les mod. 330012 positionner le bouton de réglage vitesse sur le symbole
- Prendre d'une main le collier de serrage de l'ustensile mélangeur et de l'autre la poignée du bloc moteur de l'appareil.
- Insérer le mélangeur à l'intérieur du récipient dans lequel on aura mis les ingrédients.
- Appuyer sur le bouton de démarrage en faisant bien attention à ne pas approcher les mains, ou autres parties du corps, aux alentours du couteau mélangeur.
- Une fois terminée l'opération relâcher le bouton de démarrage pour arrêter l'appareil et extraire l'ustensile mélangeur du récipient.



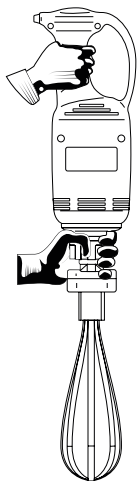
DANGER - ATTENTION: Never near upper limbs or other parts of the body to the area where the mixer utensil blade is located when inserted in the motor unit. Only clean utensils removed from the motor unit.



Utilisation du fouet

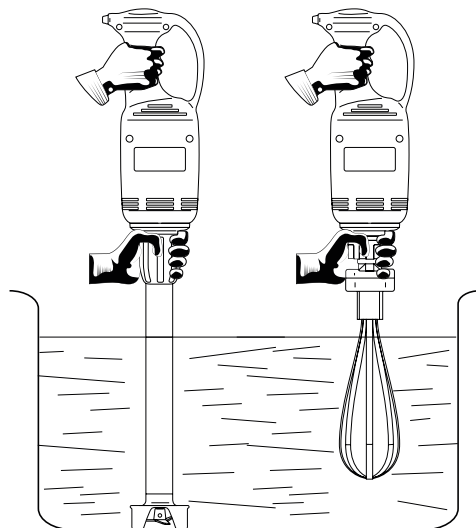
- Insérer le fouet dans le corps central et bien visser le collier de serrage.
- Relier le corps central à la prise électrique.
- Pour le mod. 330015 positionner le bouton de réglage vitesse sur les numéros de 1 à 10.
- Pour le mod. 330015 positionner le bouton de réglage vitesse sur le symbole.
- Prendre d'une main le collier de serrage de l'ustensile mélangeur et de l'autre la poignée du bloc moteur de l'appareil.
- Insérer le fouet à l'intérieur du récipient dans lequel on aura mis les ingrédients.
- Appuyer sur le bouton de démarrage en faisant bien attention à ne pas approcher les mains, ou autres parties du corps, aux alentours des fouets.
- Sélectionner, en tournant le bouton de réglage vitesse, le mode opportun à la préparation en cours.
- A la fin de la préparation relâcher le bouton de démarrage pour arrêter l'appareil et enlever le fouet du récipient.

330015



Conseils d'utilisation

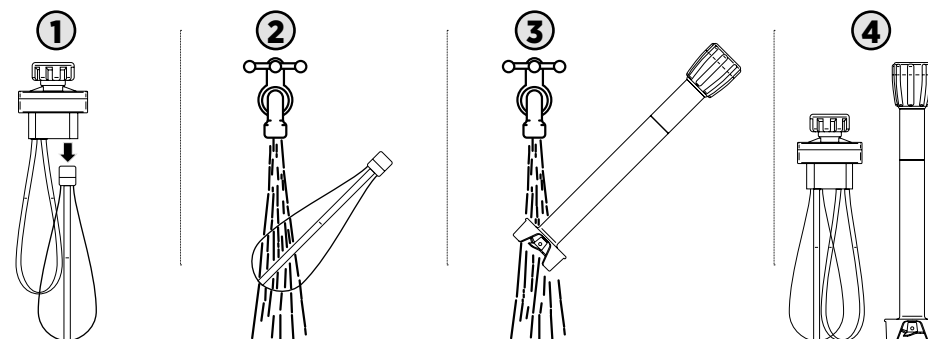
- Utiliser l'ustensile mélangeur à l'intérieur des récipients en appuyant bien la cloche de protection du couteau sur le fond, et en faisant bien attention que les ingrédients ne dépassent jamais le signe indiquant le niveau maximum ingrédients consentis, présent sur l'ustensile même (2/3 de l'accessoire).



- Utiliser le fouet à l'intérieur des récipients en faisant bien attention à ne jamais appuyer les deux petits fouets sur le fond et en faisant aussi attention que le bloc moteur reste toujours en dehors du niveau des ingrédients.

Nettoyage en fin de journée

- Détacher le corps central de la prise électrique
- Démontez les ustensiles du corps central.¹
- Laver l'ustensile mélangeur sous le robinet (effectuer cette opération seulement lorsque l'ustensile a été enlevé du bloc moteur).²
- Enlever les fouets du corps central et les laver sous le robinet (effectuer cette opération seulement lorsque l'ustensile a été enlevé du bloc moteur).³
- Pendre les ustensiles avec les éléments (couteau mélangeur ou les fouets) vers le bas.⁴
- Nettoyer les parties extérieures du corps central à l'aide d'une éponge humide et les essuyer (effectuer cette opération seulement lorsque la prise aura été détaché du courant électrique).
- Ne pas utiliser de paillettes métalliques et détergents abrasifs.
- Effectuer un nettoyage soigneux en utilisant des produits neutres.



Longue inactivité de la machine

- S'il fallait laisser la machine arrêtée pendant de longues périodes, déclencher l'interrupteur général à mur, effectuer un nettoyage général de la machine et la couvrir avec une toile afin de la protéger contre la poussière

Inconvénients, Causes, Remèdes

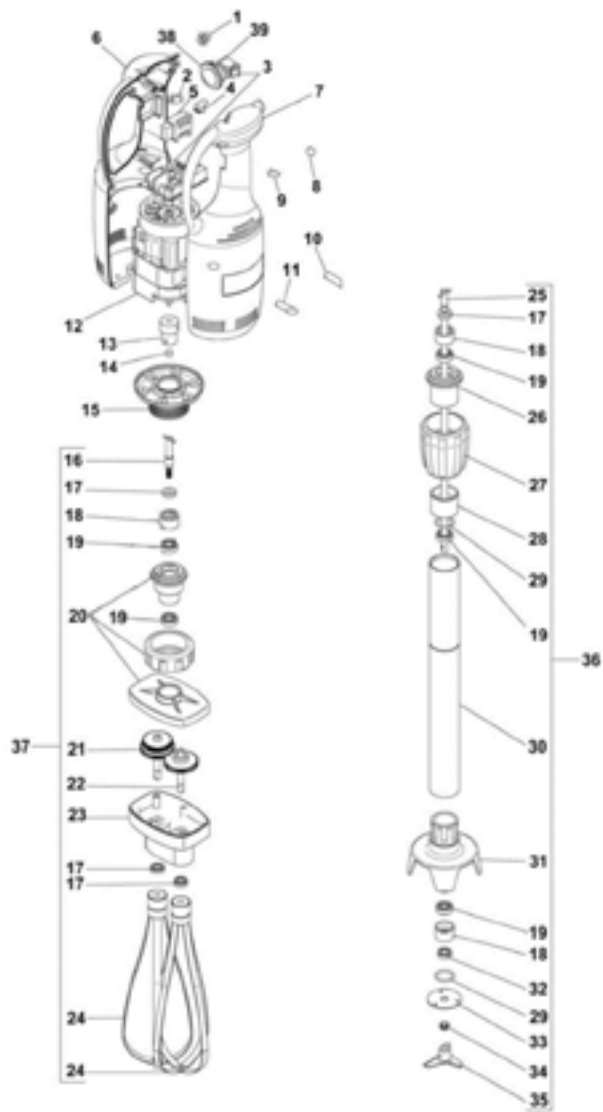
- En cas de pannes ou mauvais fonctionnement, débrancher l'interrupteur général à mur et contacter le Service Assistance de votre Revendeur. Eviter de démonter les parties internes de la machine..
- Le constructeur décline toute responsabilité pour les éventuelles altérations!

Inconvénient	Cause	Remède
La machine ne démarre pas	Interrupteur général déclenché	Enclencher l'interrupteur général sur « I »
	Manque de courant vers le bloc moteur	Contactez le Service Assistance de votre Revendeur

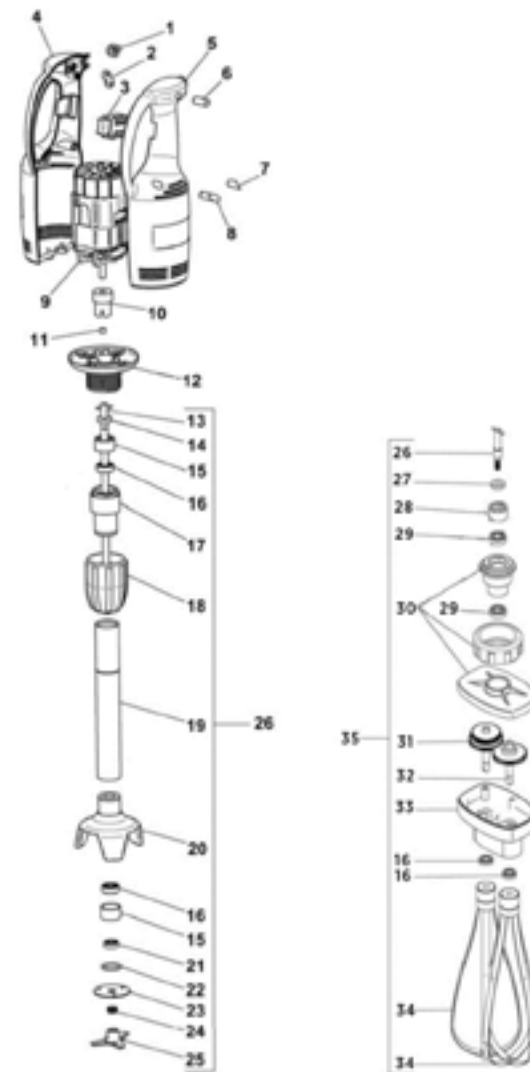


INFORMATIONS: Faire aussi très attention à ne jamais tremper le bloc moteur du fouet dans les ingrédients, pour éviter d'endommager les circuits présents à l'intérieur de l'appareil.

330012
330015



330010





Benutz und Wartungsanleitung DE

INHALTSVERZEICHNIS

1- ALLGEMEINE INFORMATIONEN

- Zweck des Handbuchs 4
- Identifikation des Herstellers und des Gerätes .. 4
- Beschreibung des Geräts 5
- Technische Eigenschaften 6
- Außenabmessungen 7
- Sicherheitsvorrichtungen 8
- Informationen zur Sicherheit 8
- Restrisiken 9

2-INFORMATIONEN ZUR INSTALLATION

- Verpackung und Auspacken 10
- Installationsbereich 10
- Elektrischer Anschluss 10

3-INFORMATIONEN ZUR BEDIENUNG UND REINIGUNG

- Beschreibung der Bedienelemente 11
- Verwendung des Rührstabs 11
- Verwendung des Schwingbesens 12
- Bedienungshinweise 12
- Reinigung am Tagesende 13
- Längere Außerbetriebsetzung des Gerätes ... 13
- Fehlersuche 13

4- ANLAGEN

- Ersatzteilkatalog 14

Zweck des Handbuchs

Dieses Handbuch wurde vom Hersteller verfasst und ist Bestandteil der Geräteausstattung. Der Hersteller hat in der Entwicklungs- und Konstruktionsphase ein besonderes Augenmerk auf die Aspekte gerichtet, die Risiken hinsichtlich der Sicherheit und Gesundheit der mit dem Gerät interagierenden Personen bedeuten könnten. Neben der Einhaltung der diesbezüglich geltenden gesetzlichen Vorschriften hat der Konstrukteur alle "Regeln der guten Konstruktionstechnik" befolgt. Zweck dieser Informationen ist es, den Anwender sensibel für die Vorbeugung jeglichen Risikos zu machen. Umsichtiges Arbeiten ist in jedem Fall unverzichtbar. Die Sicherheit liegt auch in den Händen aller Bediener, die mit dem Gerät interagieren. Bewahren Sie dieses Handbuch an einem geeigneten Ort auf, sodass dieses im Bedarfsfall stets sofort greifbar ist. Zur besonderen Hervorhebung einiger Textstellen wurden folgende Symbole eingeführt:



INFORMATIONEN: Technische Angaben von besonderer Wichtigkeit.



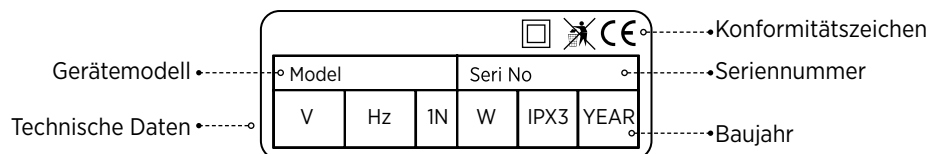
GEFAHR - ACHTUNG: Weist auf Gefahren hin, die schwere Verletzungen hervorrufen können. Hier ist besondere Vorsicht geboten.

Diesem Handbuch werden folgende Unterlagen beigelegt:

- Garantieurkunde mit den vom Hersteller vorgegebenen Garantiebedingungen.
- Dokumente zum Nachweis der Übereinstimmung mit den geltenden Gesetzen in Bezug auf die Sicherheit und Gesundheit von Personen.

Bei allen Anforderungen des Technischen Kundendienstes, Fragen und Ersatzteilbestellungen nehmen Sie Kontakt mit dem autorisierten Händler auf.

Identifikation des Herstellers und des Gerätes



Beschreibung des Gerätes

Die Produktreihe der Mixer setzt sich aus folgenden Modellen zusammen:

Model 330008/330009 vorgesehen für den Bedarf kleiner Nutzergruppen. Das Gerät weist eine klassische Gestaltung mit vertikalem Griff auf. Die Motoreinheit ist mit einer Kunststoffstruktur versehen, während der Rührstab aus Edelstahlelementen, Aluminiumlegierungen und Kunststoff gefertigt ist. Das Gerät verfügt über eine einzelne Geschwindigkeitsstufe.



Model 330014/330015 vorgesehen für den Bedarf kleiner und mittelgroßer Nutzergruppen. Das Gerät weist eine klassische Gestaltung mit vertikalem Griff auf. Die Motoreinheit ist mit einer Kunststoffstruktur versehen, während der Rührstab und die Rührbesen aus Edelstahlelementen, Aluminiumlegierungen und Kunststoff gefertigt sind. Der Rührstab des Geräts verfügt über eine einzelne Geschwindigkeitsstufe, die Geschwindigkeit des Rührbesens ist hingegen einstellbar.

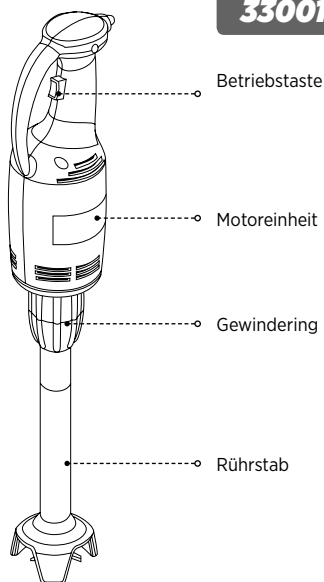


Allgemeine Informationen

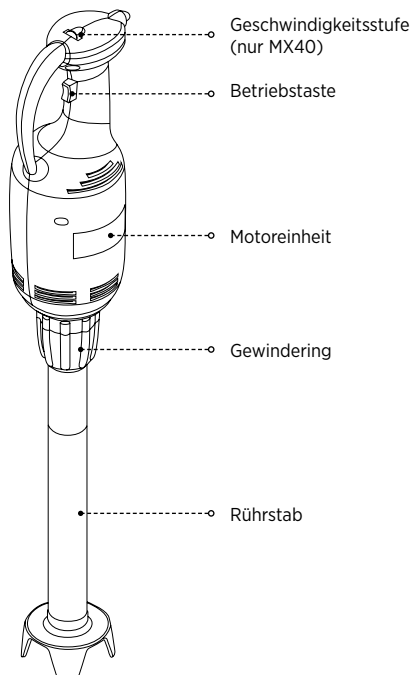
Schallpegel	< 70 dB(A)
Installation	Handgeführtes Gerät
Protection Level	IPX3
Electrical Shock Protection	Class II
Directive Compliance	93/68/EC - 98/37/EC - 2003/108/EC - 2002/72/EC - Regulation (EC) n°1935/2004 - 2004/108/EC - 2006/95/EC

Technical Specifications

330010



330012

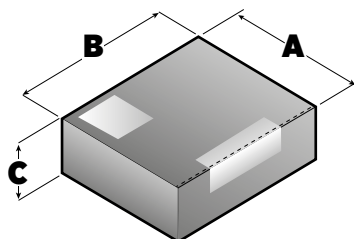


Modèle	Stromversorgung	Leistung	Maximale Geschwindigkeit Motor	Nettogewicht	Gewicht mit Verpackung
330010	230V 50/60Hz 1Ph	0,25 kW	13000 rpm	2,2 Kg	3,4 Kg
330015	230V 50/60Hz 1Ph	0,4 kW	11000 rpm	4,5 Kg	6 Kg
330012	230V 50/60Hz 1Ph	0,4 kW	11000 rpm	?	?

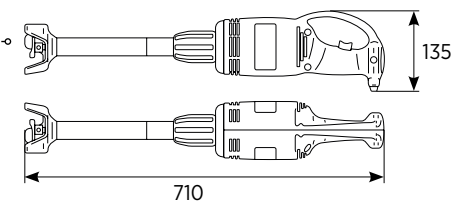
Außenabmessungen

Verpackte Maßnahme

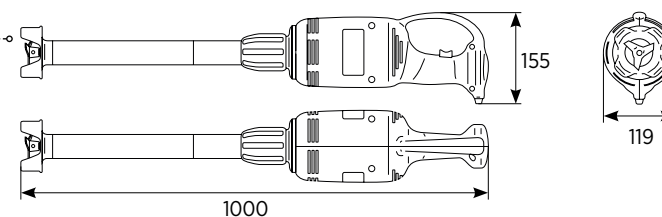
Modèle	A	B	C
330010			
330015			
330012			



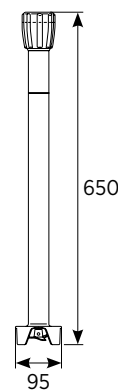
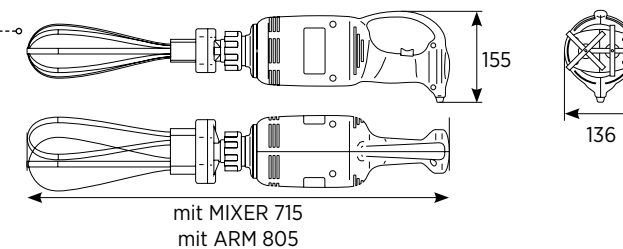
330010



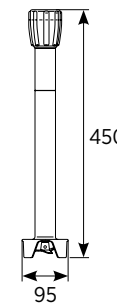
330012



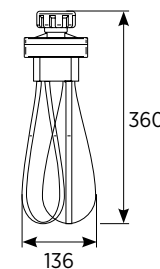
330015



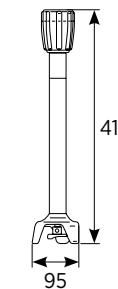
330012 ARM



330015 ARM



MIXER



330010 ARM

Sicherheitsvorrichtungen



330010

Impulstaste: Das Loslassen dieser Taste bewirkt die Trennung der Stromversorgung des Geräts und somit die Deaktivierung des Geräts und der Rührvorrichtung.

Tastenschutz: Diese Schutzvorrichtung vermeidet unter normalen Arbeitsbedingungen eine unvorhergesehene Aktivierung des Geräts.

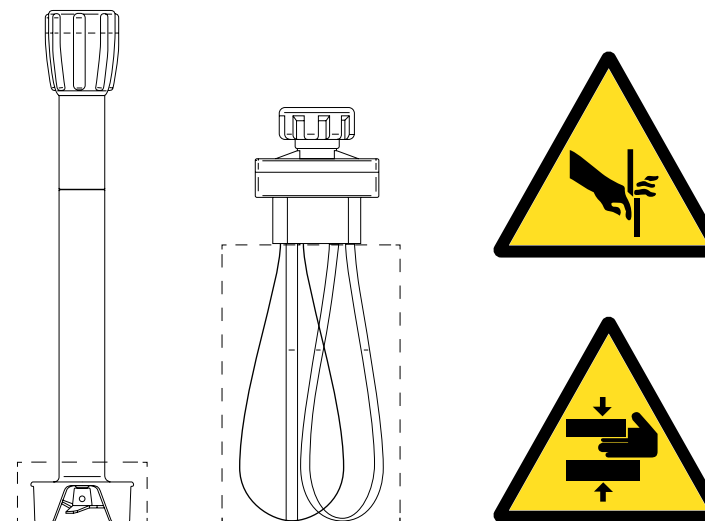
330012

Informationen zur Sicherheit

- Es ist von grundlegender Wichtigkeit, dieses Handbuch vor Installation und Gebrauch aufmerksam zu lesen. Die ständige Befolgung der im Handbuch enthaltenen Anweisungen gewährleisten die Sicherheit von Mensch und Gerät.
- Manipulieren Sie in keinem Fall die Sicherheitseinrichtungen.
- Die von den zuständigen Stellen in jedem Land herausgegebenen Arbeitssicherheitsvorschriften sind unbedingt einzuhalten.
- Der Hersteller übernimmt keinerlei Haftung für Schäden an Personen oder Gegenständen infolge der Nichtbeachtung von Sicherheitsvorschriften.
- Die korrekte Aufstellung des Geräts, die Beleuchtung und die Sauberkeit des Arbeitsplatzes sind wichtige Voraussetzungen für die Personalsicherheit.
- Setzen Sie das Gerät keinen Witterungseinflüssen aus.
- Anschluss und Inbetriebnahme des Geräts sind nur von technischem Fachpersonal durchzuführen.
- Stellen Sie sicher, dass die Kenndaten der Anlage am Aufstellungsort des Geräts den auf dem Typenschild eingprägten Werten entsprechen.
- Stellen Sie sicher, dass das Gerät mit einer Erdungsanlage verbunden ist.
- Der Arbeitsbereich um die Maschine herum ist stets sauber und trocken zu halten.
- Tragen Sie die von den Unfallverhütungsvorschriften vorgesehene Schutzkleidung.
- Dieses Gerät darf nur für den vorgesehenen Einsatzbereich verwendet werden. Jeder andere Einsatz ist als unsachgemäß und somit als gefährlich zu betrachten.
- Die Eignung und das Gewicht der zu bearbeitenden Produkte prüfen, das Gerät nicht übermäßig beanspruchen und entsprechend seiner Leistungsfähigkeit nutzen.

- Das Einführen von Gegenständen, Werkzeugen sowie das Greifen mit den Händen ins Innere gefährlicher Teile ist verboten.
- Kinder sind von dem Gerät fern zu halten.
- Ziehen Sie den Netzstecker, wenn das Gerät nicht benutzt wird.
- Nehmen Sie bei Defekten und/oder Schäden keine eigenständigen Reparaturen vor, sondern wenden Sie sich an einen autorisierten Händler.
- Verlangen Sie stets Originalersatzteile.
- Vor der Reinigung des Gerätes ziehen Sie den Netzstecker, um die Stromversorgung zu unterbrechen.
- Verwenden Sie zur Reinigung des Gerätes keinen Wasserstrahl.

Restrisiken



GEFAHR - ACHTUNG: Die oberen Gliedmaßen oder andere Körperteile von den hier gekennzeichneten Gerätebereichen fernhalten, wenn diese an der Motoreinheit befestigt sind. Die Rührvorrichtungen nur reinigen, wenn sie von der Motoreinheit getrennt sind.

Informationen Zur Installation

Verpackung und Auspacken

Die Verpackung in einem Karton mit Styroporeinlage gewährleistet die vollkommene Unversehrtheit des Geräts während des Transports.

- Befolgen Sie bei der Handhabung der Verpackung die nachstehenden Anweisungen.
- Öffnen Sie die Packung und prüfen Sie die Unversehrtheit aller Komponenten. Bewahren Sie das Verpackungsmaterial für zukünftige Umzüge auf.
- Heben Sie das Gerät so wie angegeben an und positionieren dieses im vorgesehenen Installationsbereich.

Installationsbereich

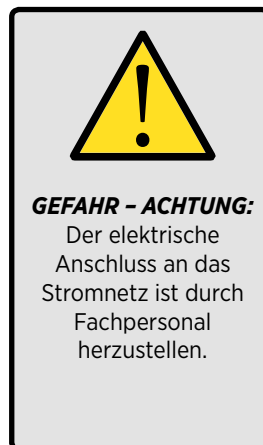
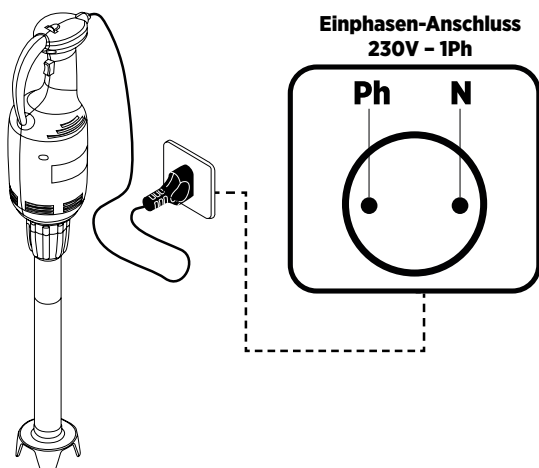
Der vorgesehene Bereich muss ausreichend beleuchtet sein und über eine Steckdose zur Abgabe elektrischen Stroms verfügen. Die Auflagefläche muss groß genug, gut nivelliert und trocken sein. Die Installation hat in nicht explosionsgefährdeter Umgebung zu erfolgen. In jedem Fall ist die Installation auch unter Beachtung der geltenden gesetzlichen Vorschriften zur Arbeitssicherheit durchzuführen

Tabelle Umgebungsbedingungen

Beschreibungen	Werte
Betriebstemperatur	0-35 °C (32-95 °F)
Lagertemperatur	-15 / +65 °C (-6.8 / +149 °F)
Relative Luftfeuchtigkeit	Maximal 80% bei einer Umgebungstemperatur von 20 °C Maximal 50% bei einer Umgebungstemperatur von 20÷60 °C
Staubaufkommen	Unter 0,03 g/m ³

Elektrischer Anschluss

Stellen Sie die perfekte Wirksamkeit der Erdungsanlage im Betrieb sicher. Stellen Sie sicher, dass die Leitungsspannung (Volt) und die Frequenz (Hz) den für das Gerät vorgesehenen Werten entsprechen (siehe Typenschild und elektrischen Schaltplan). Das Gerät ist mit einem Elektrokabel zum Anschluss eines Mehrpolsteckers ausgestattet. Der Stecker ist mit einem Wandschalter zu verbinden, der mit Differential ausgestattet ist.



Informationen Zur Bedienung Und Einigung

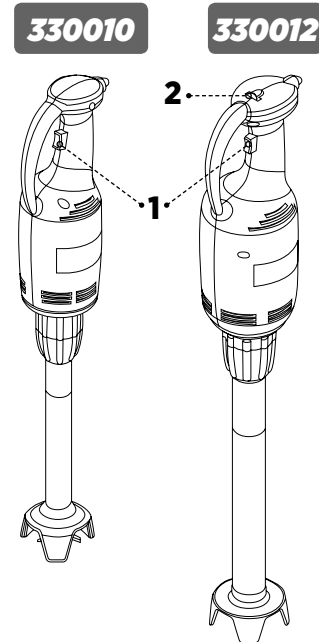
Beschreibung der Bedienungselemente

1) Betriebstaste: Diese Taste zur Betätigung des Geräts drücken. Das Loslassen der Taste bewirkt den Stillstand des Geräts.

2) Geschwindigkeitsregler (nur Mod. 330015): Der Geschwindigkeitsregler dient zur Einstellung der Geschwindigkeit des Geräts, hat aber auch die Funktion, direkt auf die maximale Gerätegeschwindigkeit zu schalten. Das Umschalten von einem Status zum anderen erfolgt durch das Drehen des Reglers um eine Rastposition.

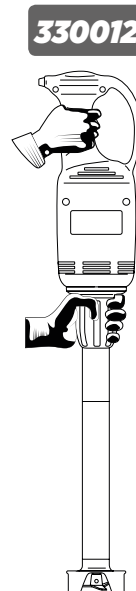
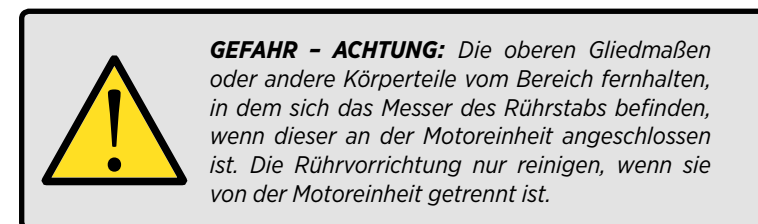
a) Einstellbare Geschwindigkeit (nur für Rührbesen verwenden):
- Am Mod. 330015 durch folgendes Symbol gekennzeichnet:

b) Maximale Geschwindigkeit (nur mit Rührstab verwenden):
- An den Mod. 330012 durch das Symbol gekennzeichnet:



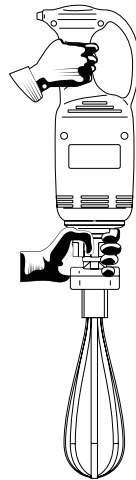
Verwendung des Mixers

- Den Rührstab in die Motoreinheit einführen und den Befestigungsring bis zum Anschlag anziehen.
- Die Motoreinheit an eine Steckdose anschließen.
- Für die Mod. 330012 den Geschwindigkeitsregler auf folgendes Symbol positionieren.
- Mit der einen Hand den Befestigungsring des Rührstabs und mit der anderen Hand den Griff der Motoreinheit festhalten.
- Den Rührstab in den Behälter mit dem zu bearbeitenden Produkt einführen.
- An dieser Stelle die Betriebstaste drücken und hierbei sorgfältig darauf achten, dass die Hände oder andere Körperteile vom Bereich ferngehalten werden, in dem sich das Rührmesser befindet.
- Die Betriebstaste nach Abschluss der Bearbeitung loslassen. Dadurch wird das Gerät gestoppt und der Rührstab kann dem Behälter entnommen werden.



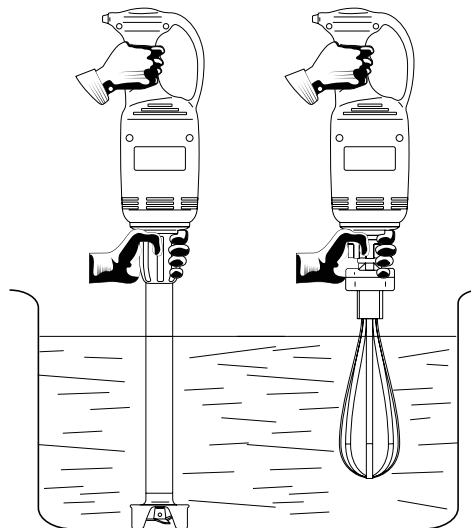
Verwendung des Rührbesens

- Den Rührbesen in die Motoreinheit einführen und den Befestigungsring bis zum Anschlag anziehen.
- Die Motoreinheit an eine Steckdose anschließen.
- Für das Mod. 330015 den Geschwindigkeitsregler auf die Ziffern von 1 bis 10 positionieren.
- Für das Mod. 330015 den Geschwindigkeitsregler auf folgendes Symbol positionieren.
- Mit der einen Hand den Befestigungsring des Rührstabs und mit der anderen Hand den Griff der Motoreinheit festhalten.
- Den Rührbesen in den Behälter mit dem zu bearbeitenden Produkt einführen.
- An dieser Stelle die Betriebstaste drücken und hierbei sorgfältig darauf achten, dass die Hände oder andere Körperteile vom Bereich ferngehalten werden, in dem sich der Rührbesen befindet.
- Die entsprechend der Bearbeitung gewünschte Drehgeschwindigkeit durch das Drehen des Geschwindigkeitsreglers festlegen.
- Die Betriebstaste nach Abschluss der Bearbeitung loslassen. Dadurch wird das Gerät gestoppt und der Rührbesen kann aus dem Behälter genommen werden.



Bedienungshinweise

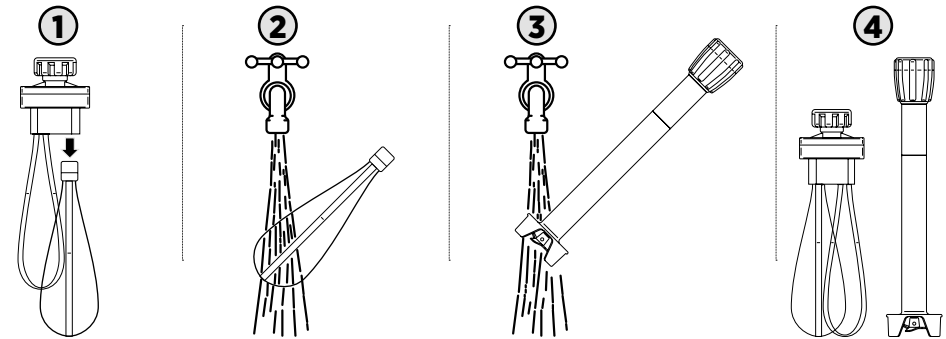
- Den Rührstab im Inneren von Behältern verwenden und hierbei darauf achten, dass der Messerschutz auf dem Boden aufliegt sowie, dass die Menge des zu bearbeitenden Produkts die Kennzeichnung des maximalen Füllstands am Gerät nicht überschreitet (2/3 des Rührstabs).



- Den Rührbesen im Inneren von Behältern verwenden und hierbei immer darauf achten, dass die beiden kleinen Besen nicht am Boden aufliegen sowie, dass sich das Gehäuse des Untersetzungsgetriebes außerhalb des zu bearbeitenden Produkts befindet.

Reinigung am Tagesende

- Den Stecker der Motoreinheit aus der Steckdose ziehen.
- Die Rührvorrichtung von der Motoreinheit entfernen.¹
- Den Rührstab unter fließendem Wasser reinigen, und zwar nur dann, wenn er von der Motoreinheit getrennt ist.²
- Die kleinen Besen vom Rührbesen entfernen und unter fließendem Wasser reinigen, und zwar nur dann, wenn der Rührbesen von der Motoreinheit getrennt ist.
- Die Rührvorrichtungen mit den Rührelementen (Rührmesser oder kleine Besen) nach unten aufhängen.⁴
- Den Außenbereich des Motors mit einem feuchten Schwamm reinigen und trocknen, und zwar nur dann, wenn der Stecker aus der Steckdose gezogen ist.
- Verwenden Sie keine Stahlwolle oder Scheuermittel.
- Reinigen Sie das Gerät nur unter Verwendung neutraler Reinigungsmittel.



Längere Außerbetriebsetzung des Gerätes

- Wenn das Gerät für längere Zeit außer Betrieb gesetzt werden soll, den Netzstecker des Geräts ziehen, eine allgemeine Reinigung des Geräts durchführen und dieses mit einem Tuch zum Schutz gegen Staub abdecken.

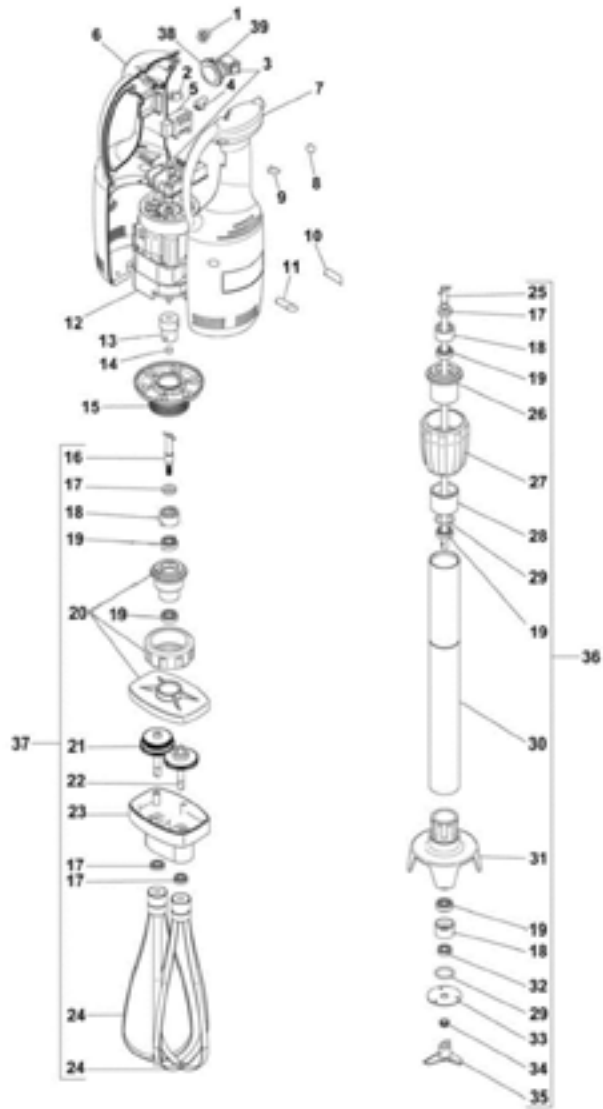
Störungen, Ursachen und Behelfe

- Ziehen Sie bei Defekten oder Betriebsstörungen den Netzstecker und setzen Sie sich mit dem Technischen Kundendienst Ihres Händlers in Verbindung. Montieren Sie nicht die internen Teile der Maschine ab.
- Der Hersteller übernimmt keinerlei Haftung für eventuelle Manipulationen!

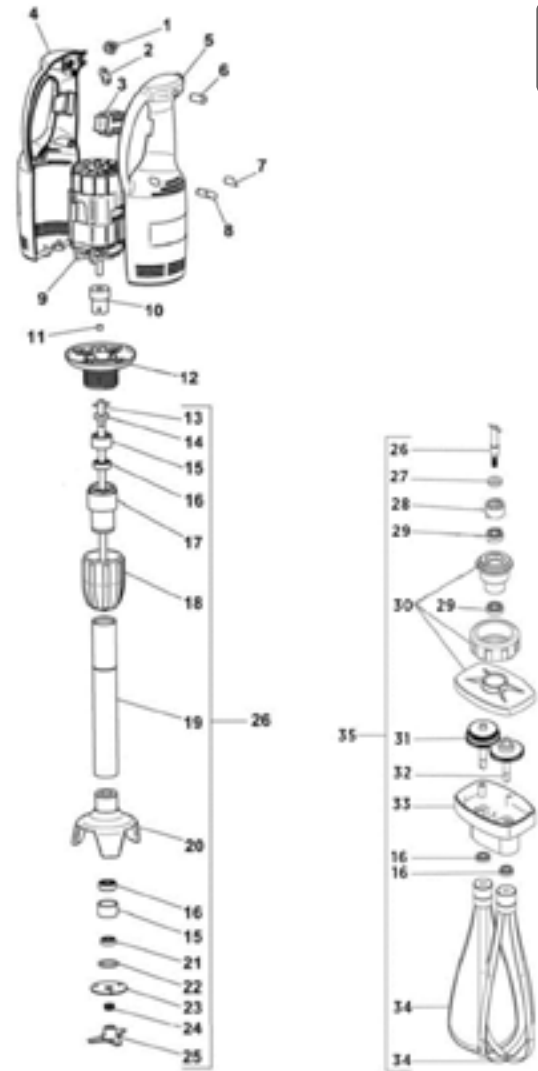
Störung	Ursache	Behebung
The machine does not start	Hauptschalter abgestellt	Den Hauptschalter auf „I“ positionieren
	Motoreinheit wird nicht mit Strom versorgt	Nehmen Sie Kontakt mit dem Technischen Kundendienst Ihres Händlers auf

i **INFORMATIONEN:** *Sorgfältig darauf achten, dass das Gehäuse des Untersetzungsgetriebes des Rührbesens nicht in das zu bearbeitende Produkt getaucht wird, damit eine Beschädigung der in seinem Innenbereich enthaltenen Getriebeeinheit vermieden wird.*

330012
330015



330010





Professional Hand Blender

www.emga.com

After Sales Support and Service Center

EMGA International B.V.

TEL : +31 (0) 297 282341
FAX : +31 (0) 297 287405
e-mail : info@emga.com

Groot Mijdrechtstraat 42
The Netherlands