

**CITRUSNPERS N° 11 - 38 - 52**

**GEBRUIKERS- EN ONDERHOUDSHANDLEIDING**



**BELANGRIJK:** documenten begrepen in deze handleiding en te bewaren:

- "CE"-CONFORMITEITSVERKLARING
- GARANTIEBEWIJS



**\*408.007 - \*408.010  
Model Nr 11**



**\*408.152 - \*408.252  
Model Nr 52**



**\*408.011  
Model Nr 38**



## INHOUDSOPGAVE

“CE”-CONFORMITEITSVERKLARING .....	3
BELANGRIJKE VOORZORGSMAATREGELEN.....	4
WAARSCHUWINGEN: .....	4
ELEKTRISCHE AANSLUITING : .....	4
1 <sup>ste</sup> in werking stelling.....	5
RECYCLAGE VAN HET PRODUCT AAN HET EINDE VAN DE LEVENSDUUR.....	5
UW CITRUSPERS N°11- N°38 - N°52 .....	6
GEBRUIK VAN HET APPARAAT .....	6
IN WERKING STELLING : .....	6
Montage en voorbereiding : .....	6
SCHOONMAKEN : .....	6
ONDERHOUD .....	7
Vervangingsdelen .....	7
OPHEFFEN VAN STORINGEN .....	7
Het apparaat wil niet starten : .....	7
Het apparaat stopt omdat de motor oververhit is geraakt : .....	7
Het apparaat komt tot stilstand naar aanleiding van een overbelasting:.....	8
TECHNISCHE KARAKTERISTIEKEN VAN HET APPARAAT .....	8
Elektrisch schema 220-240V 50/60Hz .....	9
Elektrisch schema 220-240V 50/60Hz .....	10
Elektrisch schema 100-120V 50/60Hz .....	11
Figuren.....	12
GARANTIEBEWIJS.....	13
TYPEPLAATJE VAN HET APPARAAT .....	13

## “CE”-CONFORMITEITSVERKLARING

### DE FABRIKANT :

**SANTOS SAS** - 140-150, Av. Roger SALENGRO 69120 VAULX-EN-VELIN (LYON) FRANKRIJK

Verklaart dat het hieronder beschreven apparaat dat is bestemd om op de professionele markt te worden gebracht:

Omschrijving : **CITRUSNPERS**  
Type nummer : **11, 11C, 38, 38C, 52, 52C**

Voldoet aan :

- De reglementaire bepalingen beschreven in de bijlage nr. 1 van de Europese "machines" Richtlijn nummer **2006/42/EG**, en aan de nationale invoerende wetgevingen.
- De reglementaire bepalingen van de volgende Europese Richtlijnen en Regelingen:
  - N° 2006/95/CE (Richtlijn lage spanning)
  - N° 2004/108/CE (Richtlijn CEM)
  - N° 2002/95/CE (Richtlijn RoHS)
  - N° 2002/96/CE (Richtlijn DEEE)
  - N° 1935/2004/CE (Regeling) met betrekking tot materiaal en voorwerpen die in contact kunnen komen met voedingsmiddelen.

Gebruikte Europese geharmoniseerde normen om vermoeden te geven van overeenstemming met de essentiële eisen van de hierboven vermelde richtlijnen:

- NF EN ISO 12100 -1 en 2 :2004 : Veiligheidsuitrustingen van Machines – Algemene ontwerp principes
- NF EN 60204-1 : 2006 : Veiligheidsuitrustingen van machines – Elektrische uitrusting van de machines – Algemene regels.
- NF EN 1672-2 : 2005, Machines voor voedingsmiddelen – Fundamentele begrippen - Voorschriften met betrekking tot hygiëne.
- NF EN 60335-1:2003 Veiligheid van huishoudelijke en soortgelijke elektrische toestellen
- EN 60335-2-64 :2004 Part 2-64: **Particular requirements for commercial electric kitchen machines.** (*Bijzondere vereisten voor commerciële elektrisch keukenapparatuur*)

Opgemaakt in VAULX-EN-VELIN d.d. : **01/01/2010**

Titel van de ondertekenaar: **PRÉSIDENT DIRECTEUR**

Naam van de ondertekenaar: **Aurélien FOUQUET**

Handtekening:



## BELANGRIJKE VOORZORGSMAATREGELEN

Wanneer u deze machine of een ander elektrisch apparaat gebruikt, neem dan altijd de volgende veiligheidsmaatregelen in acht.

**Lees de gehele handleiding.**

Opmerking : Voor het gemak bij het lezen van de volgende paragrafen, verwijzen wij naar de schema's aan het eind van de handleiding.

### WAARSCHUWINGEN:



1. Dit apparaat niet gebruiken om andere dingen uit te persen dan sinasappels, grapefruits of citroenen.
2. Het apparaat niet schoonmaken met een waterstraal of een hoge-druk machine.
3. Het voetstuk (4) mag niet in water gedompeld worden.
4. Om elektrocutie te voorkomen, niet het voetstuk in water of een andere vloeistof onderdompelen.
5. Altijd eerst de steker uit de contactdoos halen voordat men ingrepen gaat verrichten op het apparaat zoals schoonmaken, onderhoudswerkzaamheden.
6. Het is verboden andere vervangingsdelen dan de erkende oorspronkelijke SANTOS onderdelen te gebruiken.

### ELEKTRISCHE AANSLUITING :

- De elektrische voeding van het apparaat is beschikbaar in twee enkel fase spanningen :
  - 100-120 V, 50/60 Hz
  - 220-240 V, 50/60 Hz

Bescherming van de lijn : het apparaat moet aangesloten worden op een standaard contactdoos 2 polen + aarde. De installatie moet voorzien zijn van een differentiaal lastschakelaar en een zekering van 16A. **De aarding van het apparaat is verplicht.** (fig. B)

### **LET OP:**



- Alvorens het apparaat aan te sluiten, controleren of de spanning van het stroomnet overeenkomt met deze van uw apparaat. Deze waarde staat vermeld:
  - op het typeplaatje (**16**) dat onder aan het apparaat is aangebracht.
  - op het typeplaatje dat op de laatste pagina van deze handleiding staat.
- Als de voedingskabel (10) beschadigd is, moet hij vervangen worden door een speciale set beschikbaar bij de Maatschappij SANTOS of bij een erkende SANTOS leverancier.

**LET OP : Controleren** of de schakelaar aan / uit (11) wel op de **stand 0** staat alvorens de steker van het netsnoer (10) in de contactdoos van het stroomnet te steken.

### 1<sup>ste</sup> in werking stelling

De onderdelen die in contact met voedingsmiddelen komen naar behoren schoonmaken. (Fig. A).

- De spatstolp (8) verwijderen (model N°52}.
- Het drukknopje (1) verwijderen door het naar boven toe te trekken.
- De kom (2), het vruchtvleesrooster (9) verwijderen {model N°52} evenals het afdekplaatje (3) {modellen N°11 en N°38}.
- De onderdelen afwassen met een standaard afwasmiddel of ze in de vaatwasser schoonmaken.

### RECYCLAGE VAN HET PRODUCT AAN HET EINDE VAN DE LEVENSDUUR



Dit apparaat is voorzien van het symbool van de selectieve sortering betreffende afgedankte elektrische en elektronische apparatuur. Dit betekent dat dit product verwerkt moet worden door een selectief inzamelingsstelsel conform de richtlijn 2002/96/CE (WEEE) – deel Professionele Apparaten – zodat het gerecycleerd of uit elkaar gehaald kan worden om de impact ervan op het milieu te verminderen.

Voor meer informatie kunt u contact opnemen met uw verdeler of met SANTOS.

Voor de verwijdering of de recyclage van de componenten van het apparaat, gelieve contact op te nemen met een gespecialiseerde maatschappij of met SANTOS.

De elektronische producten die niet selectief gesorteerd zijn, kunnen mogelijk een gevaar betekenen voor het milieu.

De verpakkingsmaterialen moeten verwijderd en gerecycleerd worden conform de geldende wetgeving.

## UW CITRUSPERS N°11- N°38 - N°52

- De citruspers N°11 - N°38 - N°52 is uitermate geschikt voor bars, cafés, hotels, restaurants, cateringbedrijven, verse vruchtensapboetieks ...
- De apparaten N°11 en N°38 zijn samengesteld uit een motorblok van aluminium, een sapkom en 3 drukknoppen van technisch plastic (2 drukknoppen wat betreft het model n° 38).
- De apparaten N°52 zijn samengesteld uit een motorblok van aluminium, een krachtige motor voor intensief gebruik, een kom van roestvrij staal en 3 drukknoppen van plastic en uit een plastic stolp om spatten te voorkomen.
- De citruspers N° 11 - N°38 - N°52 zijn bestemd voor het persen van citroenen, sinasappelen of grape-fruits.
- Zij zijn ideaal voor het bereiden van : vers citroen-, sinasappel- en grape-fruitsap of voor fruitcocktails.

## GEBRUIK VAN HET APPARAAT

### IN WERKING STELLING :

**Let op : het fruit eerst zorgvuldig afwassen alvorens het te persen.**

#### Montage en voorbereiding :

1. Het afdekplaatje (3) op de kom plaatsen (2) {modellen N°11 en N°38}.
2. De kom (2) op het voetstuk (4) zetten.
3. Het vruchtvleesrooster (9) in de kom op zijn plaats brengen.
4. Het drukknopje (1) op de motoras plaatsen (5).
5. De spatstolp (8) op de kom (2) zette, {model N°52}.
6. De citrusvruchten in tweeën snijden.
7. Een glas loodrecht onder het schenktuitje van de kom (2) plaatsen.
8. Het apparaat aan zetten door de schakelaar Aan / Uit (6) op "1" te zetten.
9. De halve citrusvruchten persen, de ene na de andere helft.
10. Als men klaar is, het apparaat uitzetten door de schakelaar Aan / Uit op "0" te zetten.

### SCHOONMAKEN :

#### **BELANGRIJK :**

- **Altijd en immer het apparaat uitzetten en de steker van het netsnoer (7) uit de contactdoos halen.**

**Wij raden aan het apparaat onmiddellijk na gebruik schoon te maken.**

Het schoonmaken zal eenvoudiger zijn indien u het apparaat onmiddellijk na gebruik schoonmaakt en niet wacht tot de fruitresten ugedroogd en vastgeplakt zijn in de kom

(2), tegen de stolp (8), op het drukknopje (1) of tegen het vruchtvleesrooster (9).  
Het voetstuk (4) moet schoongemaakt worden met een zachte en vochtige spons en daarna worden afgedroogd.

## ONDERHOUD

Altijd eerst de steker (7) uit de contactdoos halen voordat u een ingreep op het apparaat gaat verrichten.

Deze machine benodigt geen speciaal onderhoud, de lagers zijn levenslang gesmeerd. Als een ingreep noodzakelijk is om onderdelen zoals de elektrische componenten of andere te vervangen, zie dan de lijst onderdelen (explosietekening aan het eind van de handleiding).

## Vervangingsdelen



**BELANGRIJK:** Het is verboden andere dan door SANTOS verklaarde oorspronkelijke vervangingsdelen te gebruiken.

Wij verzoeken u het type, het serienummer en de elektrische karakteristieken die aan de onderzijde van het apparaat genoteerd zijn, te vermelden op uw bestellingen voor vervangingsdelen.

Op de **bestellingen van vervangingsonderdelen** (zie referenties op de explosietekening aan het einde van de handleiding), het volgende aangeven:

- **het type,**
- **het serienummer van het apparaat en**
- **de elektrische karakteristieken (16)**

die op het apparaat vermeld staan.

## **OPHEFFEN VAN STORINGEN**

Probeer zo nauwkeurig mogelijk de oorzaak van de storing op te sporen .

### **Het apparaat wil niet starten :**

- Controleren : de voeding via het stroomnet, de staat van het netsnoer (7).

**Het apparaat stopt omdat de motor oververhit is geraakt :** (het motorblok voelt warm aan)

De motor wordt beschermd door een geïntegreerde thermische beveiliging. Bij oververhitting zal de motor tot stilstand komen.

- De schakelaar Aan / Uit (6) op de stand **0** zetten, de steker uit de contactdoos halen.
- Wachten tot de motor is afgekoeld (20 tot 45 minuten), de steker weer in de contactdoos (7) steken en dan opnieuw drukken op de schakelaar Aan / Uit (6) (stand **1**).

Als de storing niet verdwijnt, de steker van het apparaat uit de contactdoos halen en de hulp inroepen van iemand van de servicedienst of contact opnemen met de erkende SANTOS leverancier.

**Het apparaat komt tot stilstand naar aanleiding van een overbelasting:**

Als de motor stopt tijdens de werking (te hoge druk) kan hij snel heel warm worden waardoor de oververhittingsbeveiliging in werking treedt.

## TECHNISCHE KARAKTERISTIEKEN VAN HET APPARAAT

Model		N° 11		N° 38		N° 52	
Voedingsspanning	.(V)	220-240	100-120	220-240	100-120	220-240	100-120
Frequentie	(Hz)	50/60	50/60	50/60	50/60	50/60	50/60
Motor : Vermogen							
Opgenomen vermogen	(W)	130	155	130	155	230	260
Snelheid :	(t/mn)	1450 tot 50Hz		1450 tot 50Hz		1450 tot 50Hz	
	(t/mn)	1700 tot 60Hz		1700 tot 60Hz		1700 tot 60Hz	
Afmetingen : Hoogte	(mm)	350		350		480	
Breedte	(mm)	200		200		230	
Diepte	(mm)	300		300		300	
Hoogte onder schenktuitje	(mm)	125		135		200	
Gewicht : Netto gewicht	(kg)	5		5		10	
Verpakt gewicht	(kg)	5.6		5.6		11	
Geluid : (2)	(dBA)	65		65		65	

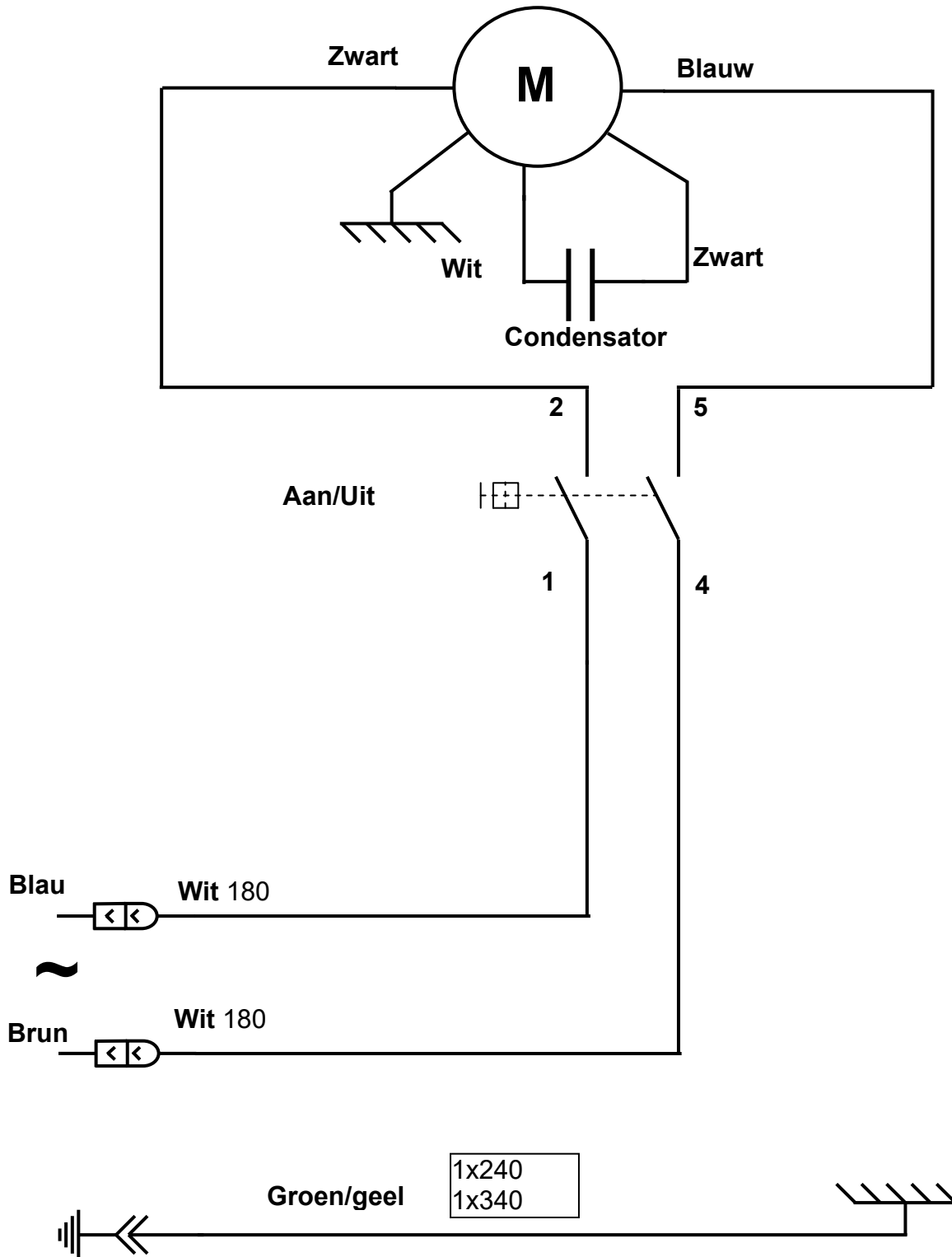
- (1) Deze waarden worden ter indicatie gegeven. De juiste elektrische karakteristieken van uw apparaat staan vermeld op het typeplaatje.
- (2) Geluidsniveau opgemeten in geluidsdruk met belast apparaat op 1 m van zijn as overeenkomstig de norm EN 31201.

Nr	Beschrijving
1	Drukknopje
2	Sapkom
3	Dekplaatje
4	Voetstuk
5	Motoras
6	Schakelaar aan / uit
7	Steker / netsnoer
8	Spatstolp
9	Vruchtvleesrooster



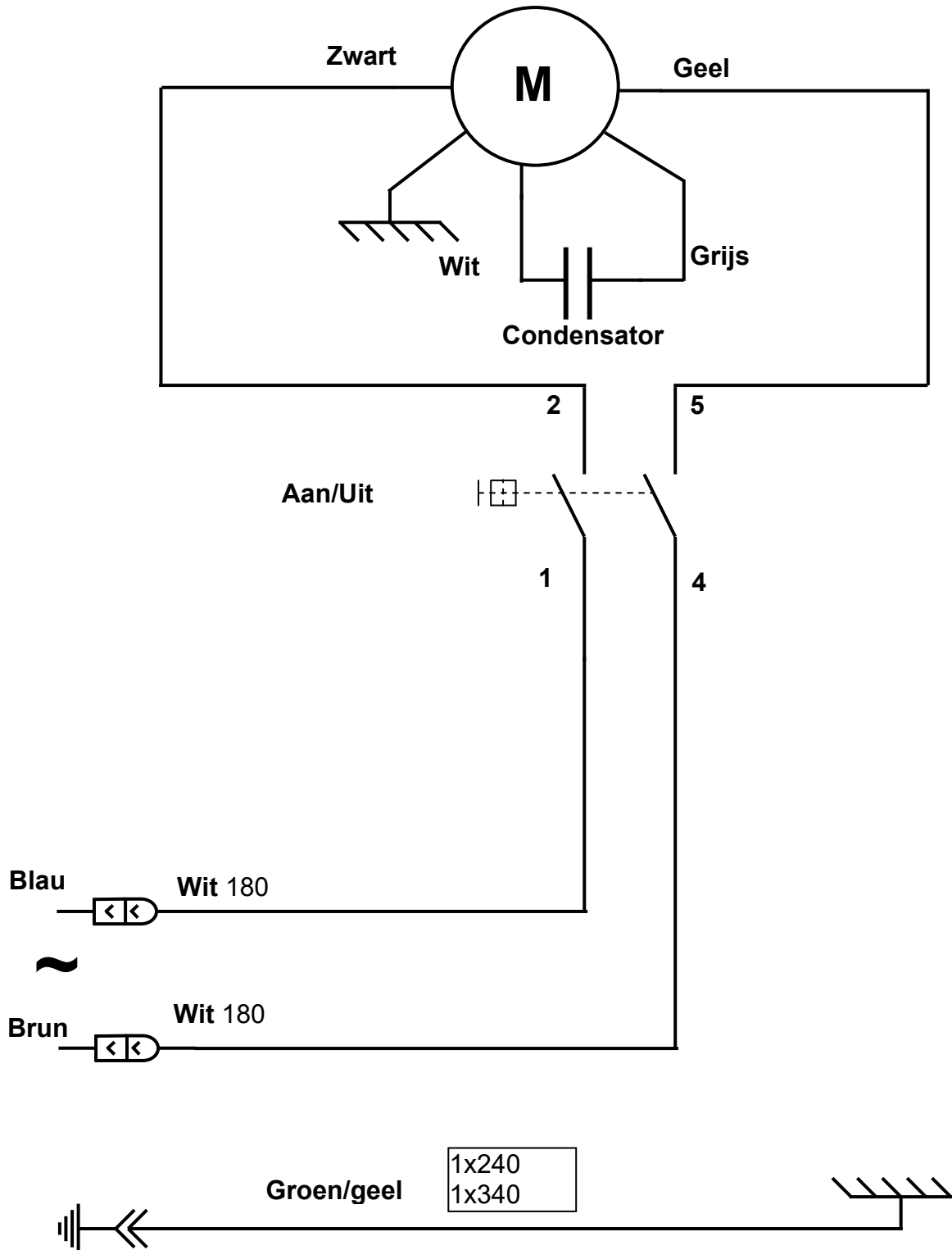
Modellen N°11 en N°38 :

Elektrisch schema 220-240V 50/60Hz



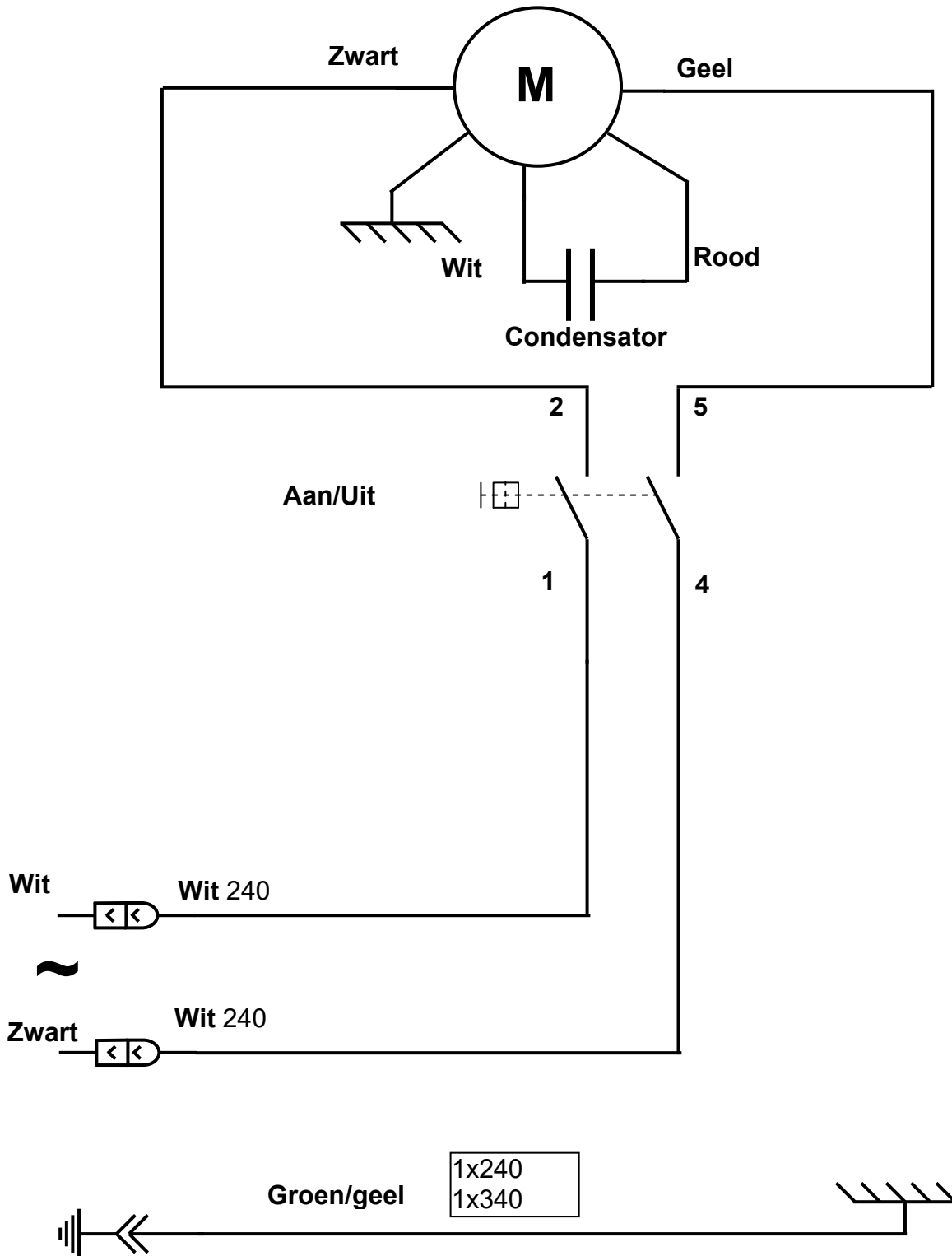
Model N°52 :

Elektrisch schema 220-240V 50/60Hz



Modellen N°11, N°38, N°52 .:

Elektrisch schema 100-120V 50/60Hz



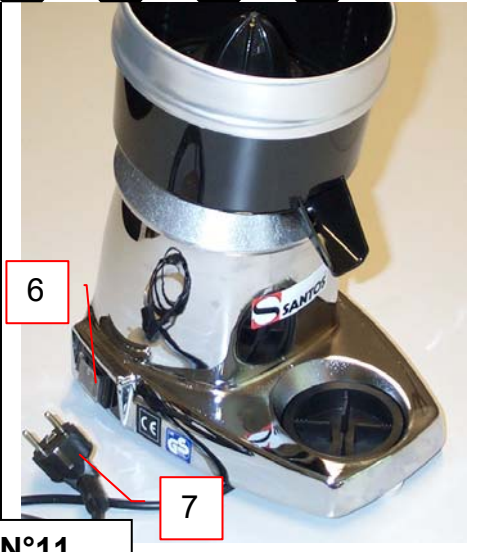
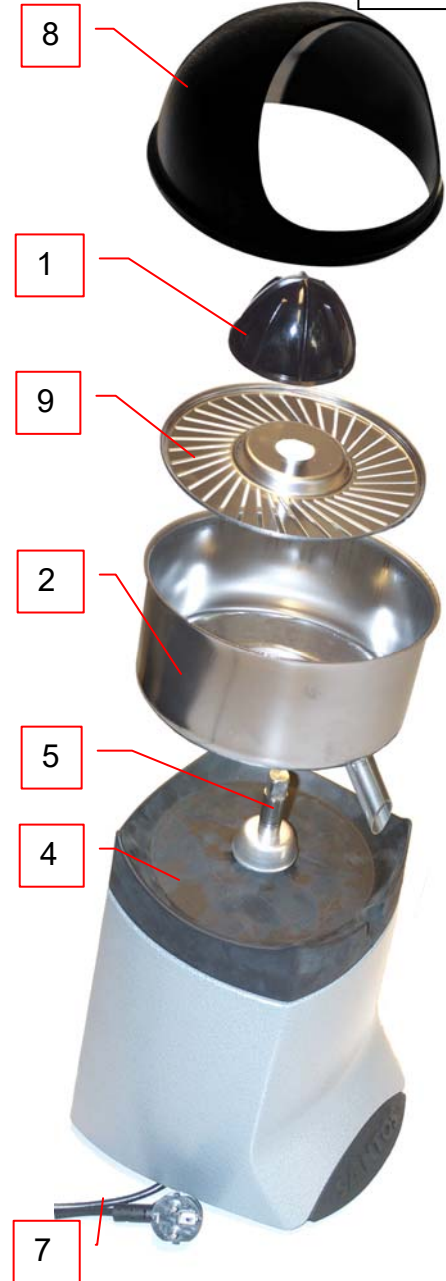
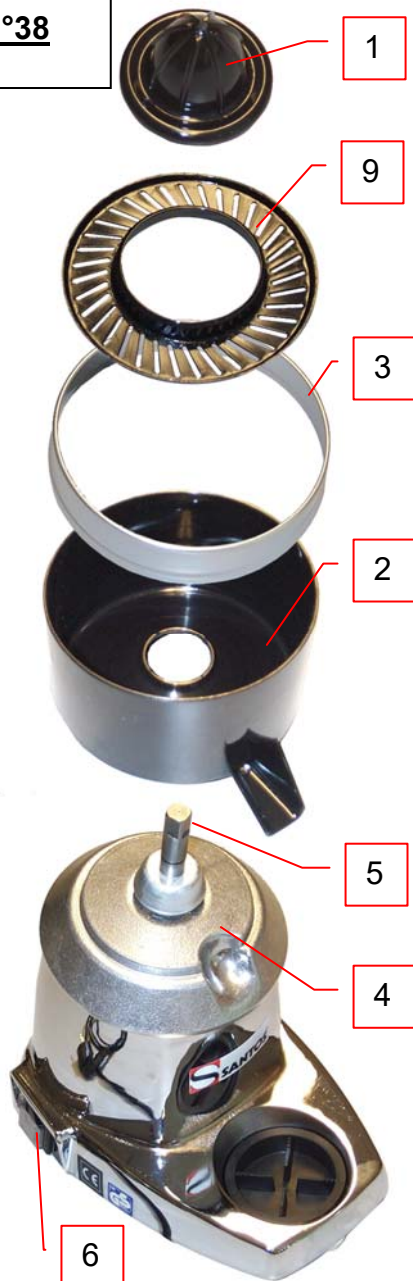


Fig. A





## GARANTIEBEWIJS

### GARANTIE / WARRANTY

Since the 01.01.95, all our appliances comply with CE and possess the CE label. Our guarantee is of 12 months from the manufacturing date mentioned on the descriptive plate. Warranty is strictly limited to the free replacement of any part of origin recognized by us as defective due to a defect or building default and identified as belonging to the concerned appliance. Warranty does not apply to damages resulting from installation or use non-complying with our appliance data sheet (user's manual) or in case of an evident lack of maintenance or disrespect of elementary security electric rules. It does not apply in case of regular wear and tear. Any replacement of parts under warranty will be realized after return of the defective part in our workshops, postage paid, supported by a copy of a conformity statement on which appears the serial number of the appliance. Every appliance is equipped with a descriptive plate conforming to the EC recommendations and of which a duplicate exists in the conformity statement (serial number, manufacturing date, electrical characteristics ...). In case of serious damage judged repairable only in our workshops, and after prior consent from our departments, any appliance under guarantee is sent by the Distributor, carriage paid. In case of repairs or reconditioning of appliances not under guarantee, the round trip transport is payable by the distributor. The parts and workforce are invoiced at the current rate. A preliminary estimate can be supplied.

Coffee grinder not using SANTOS original burrs are not taken under guarantee. The warranty conditions, repairs, reconditioning, of the espresso coffee grinder are the object of a specific note. Our guarantee does not extend to the payment of penalties, the repair of direct or indirect damages and notably to any loss of income resulting from the nonconformity or the defectiveness of products, SANTOS's global responsibility being limited to the sale price of the delivered product and to the possible repair of the defective products.

In case of revelation of an imperfection during the warranty period, the Distributor has to, unless a different written agreement of SANTOS, indicate to his customer to stop any use of the defective product. Such a use would release SANTOS of any responsibility.

## TYPEPLAATJE VAN HET APPARAAT



**CITRUS JUICERS Nos. 11 - 38 - 52****USER AND MAINTENANCE MANUAL**

**IMPORTANT:** documents included in this manual to be kept:

- “CE” COMPLIANCE DECLARATION
- WARRANTY CERTIFICATE



**\*408.007 - \*408.010**  
**Model no 11**



**\*408.011**  
**Model no 38**



**\*408.152 - \*408.252**  
**Model no 52**



**CONTENTS**

“CE” COMPLIANCE DECLARATION .....3

IMPORTANT SAFEGUARDS .....4

    IMPROPER USE.....4

    ELECTRICAL CONNECTION:.....4

    USING FOR THE 1st TIME:.....4

    RECYCLING THE PRODUCT AT THE END OF ITS SERVICE LIFE .....5

YOUR CITRUS JUICER Nos. 11- 38 - 52 .....6

Using the CITRUS JUICER .....6

    USING:.....6

    CLEANING:.....6

    MAINTENANCE .....7

    Spare parts .....7

TROUBLESHOOTING.....7

    The appliance does not start: .....7

    The appliance stops due to motor overheating.....7

    The appliance stops further to an overload: .....7

TECHNICAL SPECIFICATIONS .....8

    ELECTRICAL WIRING DIAGRAMS.....9

        Wiring diagram 220-240V 50/60Hz .....9

        Wiring diagram 220-240V 50/60Hz .....10

        Wiring diagram 100-120V 50/60Hz .....11

    FIGURES .....12

WARRANTY CERTIFICATE.....13

APPLIANCE IDENTIFICATION PLATE .....13

## “CE” COMPLIANCE DECLARATION

### THE MANUFACTURER:

**SANTOS sas** - 140-150, Av. Roger SALENGRO 69120 VAULX-EN-VELIN (LYON)  
FRANCE

declares that the appliance intended for the professional market described below:

Description: **CITRUS JUICERS**  
Type number: **11, 11C, 38, 38C, 52, 52C**

complies with:

- the statutory provisions defined in appendix 1 of the European "machines" directive **n°2006/42/CE** and the national legislation transposing it
- the statutory provisions of the following European directives and regulations:
  - N° 2006/95/CE (low voltage directive)
  - N° 2004/108/CE (EMC directive)
  - No. 2002/95/CE (RoHS directive)
  - No. 2002/96/CE (WEEE directive)
  - N° 1935/2004/CE (regulation) relating to materials and articles intended to come into contact with foodstuffs

Harmonised European standards used to give presumption of conformity with the essential requirements of the above-mentioned directives:

- NF EN ISO 12100 -1 and 2:2004: Safety of machinery - General principles for design
- NF EN 60204-1: 2006 : Safety of machinery - Electrical equipment of machines- General requirements
- NF EN 1672-2: 2005, Food processing machinery – Basic concepts – Hygiene requirements
- NF EN 60335-1: 2003 : Household and similar electrical appliances. Safety.
- NF EN 60335-2-64 :2004 : Particular requirements for commercial electric kitchen machines

Drawn up in VAULX-EN-VELIN on: **01/01/2010**  
Signatory's position: **CHIEF EXECUTIVE OFFICER**  
Signatory's name: **Aurélien FOUQUET**

Signature:





## IMPORTANT SAFEGUARDS

When using, cleaning or maintaining the machine, always follow these instructions:

Read all instructions

Note: You will find it easier to understand the next few paragraphs if you refer to the diagrams at the end of this manual.

### IMPROPER USE



1. Do not use this appliance to press any food other than limes, lemons, oranges and grapefruit.
2. The appliance should neither be cleaned in a jet of water nor with a high pressure spray.
3. The base (4) must not be immersed in water.
4. For electrocution risk protection reasons, never plunge the base into water or any other liquid.
5. Unplug the appliance before carrying out any work on it: cleaning, maintenance or repair.
6. The use of spare parts other than certified SANTOS original parts is prohibited.

### ELECTRICAL CONNECTION:

The appliance is available in with a choice of two voltages for the power supply

- 220-240V 50/60 Hz single phase
- 110-120V 50/60 Hz single phase

Line protection: the appliance should be connected to a standard 2-pole + earth electric socket. The installation should be fitted with an RCD and a fuse rated at 16A. **The appliance must be earthed**

### **CARE:**



- Before connecting the machine, check that the mains electrical voltage is the same as the voltage for your appliance. Its value is shown:
  - either on the identification plate under the machine.
  - or on the identification plate on the last page of this manual.
- If the power cable (10) is damaged, it should be replaced by a special assembly available from approved SANTOS dealers or from SANTOS.

**CARE: Make sure** that the on / off switch (6) is on **0 position** before plugging the power cord (7) into the mains supply socket (Fig.A).

### USING FOR THE 1st TIME:

Carefully clean all parts of the machine in contact with the food (Fig. A).

- Remove the anti-splash dome (8) {model no 52}.
- Remove the cone (1) by pulling it upwards.
- Remove the bowl (2), the pulp grating (9) {model no 52} and the trim (3) {model nos. 11 and 38}.
- Wash the parts with a standard washing up liquid or in the dishwasher.

### RECYCLING THE PRODUCT AT THE END OF ITS SERVICE LIFE



This equipment is marked with the selective sorting symbol relating to wastes from electrical and electronic equipment. It signifies that this product should be taken over by a selective collection system conforming to the Guideline 2002/96/EC (WEEE) – part Professional Equipment – so that it can be either recycled or dismantled in order to reduce any impact on the environment.

For more information, please contact your Retailer or the SANTOS.

For eliminating or recycling components of equipment, please contact a specialized company or contact SANTOS.

The electronic products not undergoing a selective sorting are potentially dangerous for the environment.

The damaging materials should be eliminated or recycled according to the regulations in force.

## YOUR CITRUS JUICER Nos. 11- 38 - 52

- Citrus juicers nos. 11 – 38 – 52 are especially designed for bars, cafés, hotels, restaurants, cocktail bars, institutions, fresh fruit juice bars, etc.
- The appliances nos. 11 and 38 are comprised of an aluminum motor unit, a juice bowl and 3 engineered plastic pressing cones (2 pressing cones for model N°38).
- The appliance no. 52 is comprised of an aluminum motor unit, a powerful motor for intensive use, a stainless steel bowl, 3 plastic pressing cones and a plastic anti-splash dome.
- Citrus juicers nos. 11 – 38 – 52 are designed to press limes, lemons, oranges or grapefruit.
- They are ideal for preparing: fresh lemon, orange or grapefruit juice or as a basis for preparing fruit cocktails.

## Using the CITRUS JUICER

### USING:

**Caution: the fruits used must be washed carefully before being pressed.**

#### **Assembly and preparation:**

1. Place the trim (3) on the bowl (2) {models nos. 11 and 38}.
2. Place the bowl (2) on the base (4).
3. Place the pulp grating (9) in the bowl.
4. Place the cone (1) on the motor shaft (5).
5. Place the anti-splash dome (8) on the bowl (2) {model no 52}.
6. Cut the citrus fruit in two halves.
7. Place a glass level with the spout on the bowl (2).
8. Start the appliance by putting the On / Off switch (6) on "1".
9. Press the citrus fruit halves one after the other.
10. When you have finished using it, stop the appliance by putting the On / Off switch (6) on "0".

### CLEANING:

#### **IMPORTANT :**

- **In every case, stop the appliance and unplug the appliance's power cord (7).**

**It is recommended to clean the appliance as soon as you have finished using it.** Cleaning will be easier if you do not wait until the pulp has dried in the bowl (2), on the anti-splash dome (8), the cone (1) or the pulp grating (9). The base (4) is to be cleaned with a soft damp sponge, then dried.

## MAINTENANCE

Before any servicing of the appliance, it is essential to unplug the appliance from the mains supply (7).

This machine requires no particular maintenance because the bearings are lubricated for life.

If servicing is necessary to replace any parts such as the electrical components or any others, refer to the list of components (see the exploded view at the end of the manual).

## Spare parts



**IMPORTANT:** Use of spare parts other than certified original SANTOS parts is prohibited

For **all spare part orders** (see references in the exploded view at the end of the manual), state:

- **the type,**
- **the machine serial number and**
- **the electrical specifications (16)**

recorded under the machine.

## TROUBLESHOOTING

Identifying the cause of appliance stoppage precisely.

### **The appliance does not start:**

- Check: the mains supply, the condition of the power cord (7).

### **The appliance stops due to motor overheating:** (the motor unit is hot)

The motor is protected by a built-in thermal cutout. In the event of overheating, the motor stops.

- Set the On / Off switch (6) to **0** position, disconnect the plug (7).
- Wait until the motor cools down (20 to 45 minutes), reconnect the plug (7) then press the On / Off switch (6) (position 1).

If the problem persists, switch off the power supply to the appliance (unplug the cord from the mains socket (7)) and call in the maintenance service or contact a SANTOS-approved dealer.

### **The appliance stops further to an overload:**

If the motor stalls (due to excessive pressing), it can heat very quickly and stops by overload protection.

## TECHNICAL SPECIFICATIONS

Model		N° 11		N° 38		N° 52	
Supply voltage	(V)	220-240	100-120	220-240	100-120	220-240	100-120
Frequency	(Hz)	50/60	50/60	50/60	50/60	50/60	50/60
Motor: Nominal							
Power input	(W)	130	155	130	155	230	260
Speed :	(rpm)	1450 to 50Hz		1450 to 50Hz		1450 to 50Hz	
	(rpm)	1700 to 60Hz		1700 to 60Hz		1700 to 60Hz	
Dimensions : Height	(mm)	350		350		480	
Width	(mm)	200		200		230	
Depth	(mm)	300		300		300	
Clearance height beneath the spout	(mm)	125		135		200	
Weight: Net weight	(kg)	5		5		10	
Packaged weight	(kg)	5.6		5.6		11	
Noise: (2)	(dBA)	65		65		65	

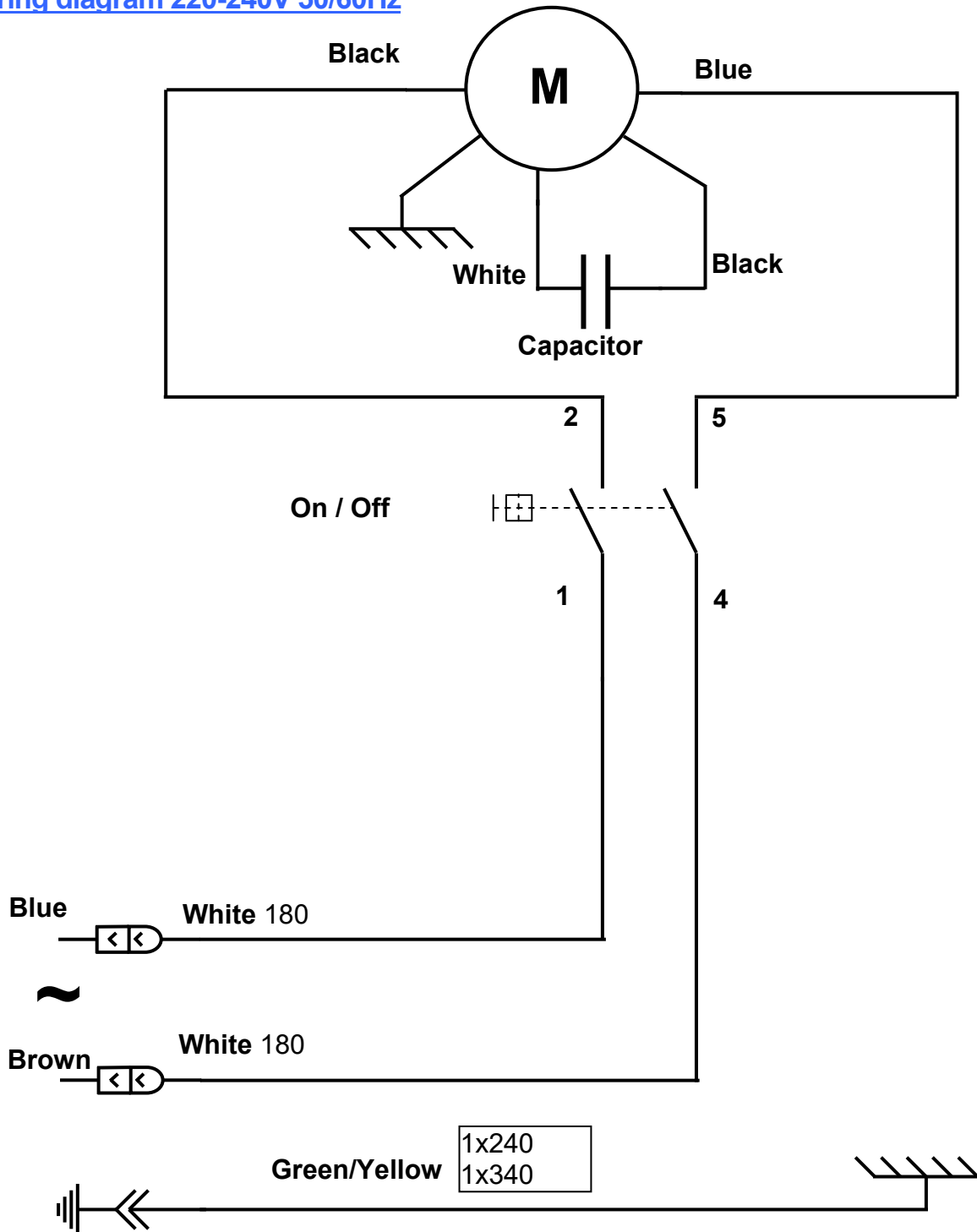
- (1) These ratings are provided as a rough guide. The exact electrical specifications can be found on the rating plate.
- (2) Noise level measured in sound pressure appliance in operation 1 m from its axis in accordance with standard EN 31201.

MARK	Description
1	Pressing cone
2	Bowl
3	Trim
4	Base
5	Motor shaft
6	On / off switch
7	Plug / power supply cord
8	Anti-splash dome
9	Pulp grating

**ELECTRICAL WIRING DIAGRAMS**

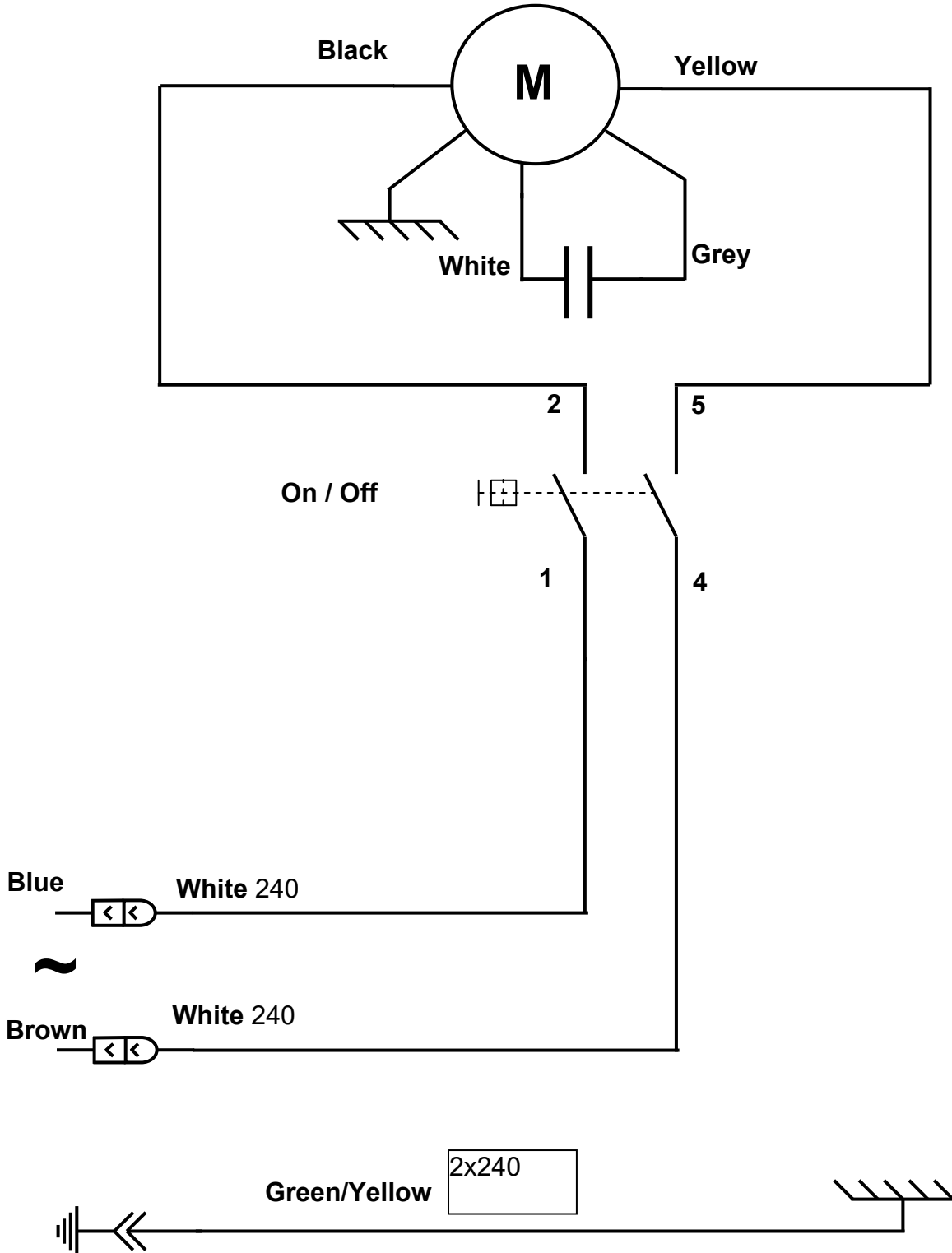
**Models nos. 11 and 38:**

**Wiring diagram 220-240V 50/60Hz**



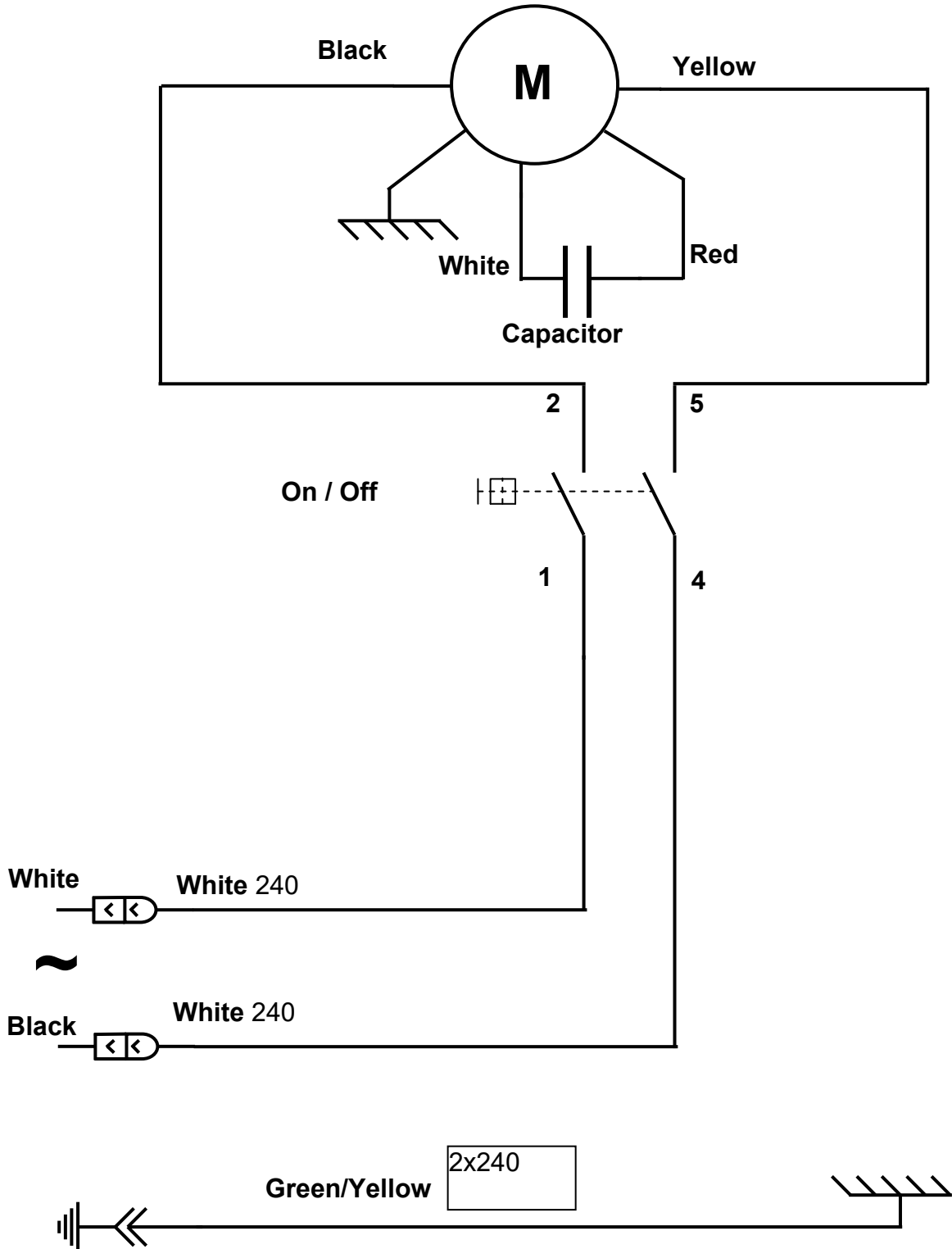
**Model no 52:**

Wiring diagram 220-240V 50/60Hz



**Models nos. 11, 38 and 52:**

Wiring diagram 100-120V 50/60Hz

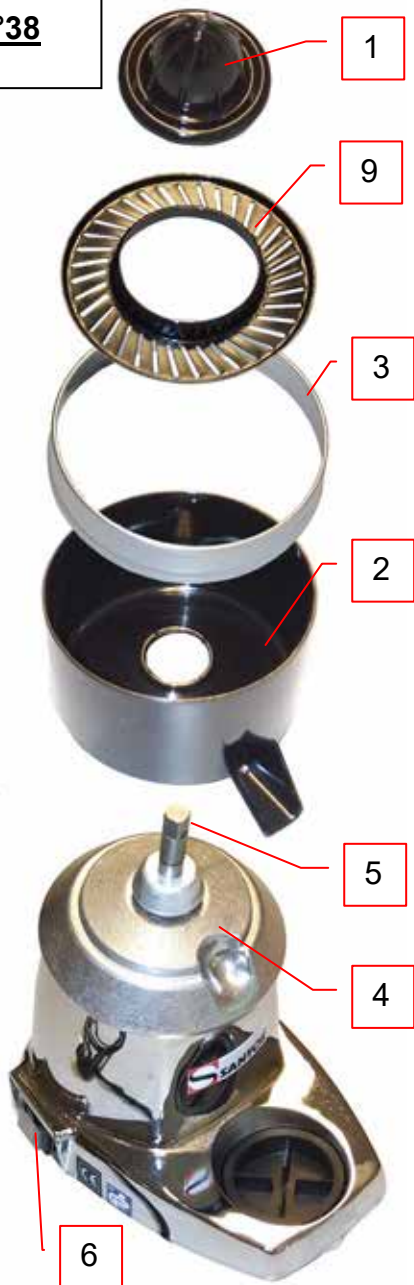




**FIGURES**



**Model N°11  
or  
Model N°38**



**Model N°52**

**Fig. A**





## WARRANTY CERTIFICATE

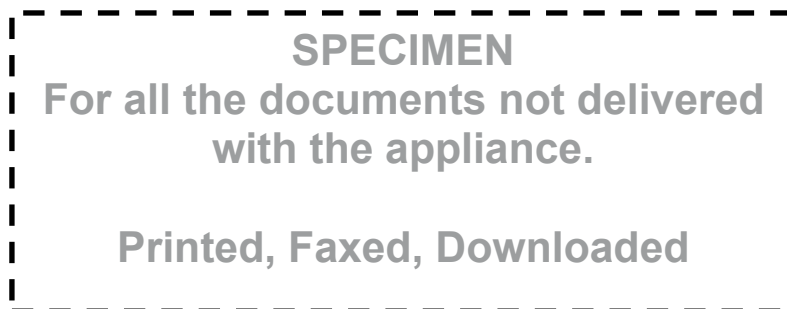
### WARRANTY

Since the 01.01.95, all our appliances comply with CE and possess the CE label. Our guarantee is of 12 months from the manufacturing date mentioned on the descriptive plate. Warranty is strictly limited to the free replacement of any part of origin recognized by us as defective due to a defect or building default and identified as belonging to the concerned appliance. Warranty does not apply to damages resulting from installation or use non-complying with our appliance data sheet (user's manual) or in case of an evident lack of maintenance or disrespect of elementary security electric rules. It does not apply in case of regular wear and tear. Any replacement of parts under warranty will be realized after return of the defective part in our workshops, postage paid, supported by a copy of a conformity statement on which appears the serial number of the appliance. Every appliance is equipped with a descriptive plate conforming to the EC recommendations and of which a duplicate exists in the conformity statement (serial number, manufacturing date, electrical characteristics ...). In case of serious damage judged repairable only in our workshops, and after prior consent from our departments, any appliance under guarantee is sent by the Distributor, carriage paid. In case of repairs or reconditioning of appliances not under guarantee, the round trip transport is payable by the distributor. The parts and workforce are invoiced at the current rate. A preliminary estimate can be supplied.

Coffee grinder not using SANTOS original burrs are not taken under guarantee. The warranty conditions, repairs, reconditioning, of the espresso coffee grinder are the object of a specific note. Our guarantee does not extend to the payment of penalties, the repair of direct or indirect damages and notably to any loss of income resulting from the nonconformity or the defectiveness of products, SANTOS's global responsibility being limited to the sale price of the delivered product and to the possible repair of the defective products.

In case of revelation of an imperfection during the warranty period, the Distributor has to, unless a different written agreement of SANTOS, indicate to his customer to stop any use of the defective product. Such a use would release SANTOS of any responsibility.

## APPLIANCE IDENTIFICATION PLATE



**PRESSE-AGRUMES N°11 - 38 - 52****MANUEL D'UTILISATION ET D'ENTRETIEN**

**IMPORTANT:** documents inclus dans ce manuel et à conserver:

- DECLARATION "CE" DE CONFORMITE
- CERTIFICAT DE GARANTIE



**\*408.007 - \*408.010**  
**Modèle n° 11**



**\*408.152 - \*408.252**  
**Modèle n° 52**



**\*408.011**  
**Modèle n° 38**



## SOMMAIRE

DECLARATION "CE" DE CONFORMITE .....	3
REGLES DE SECURITES .....	4
CONTRE INDICATIONS : .....	4
BRANCHEMENT ELECTRIQUE : .....	4
1ere MISE EN ROUTE .....	5
RECYCLAGE DU PRODUIT EN FIN DE VIE .....	5
VOTRE PRESSE-AGRUMES N°11- N°38 - N°52 .....	6
UTILISATION DE L'APPAREIL .....	6
MISE EN ROUTE : .....	6
Montage et préparation : .....	6
NETTOYAGE : .....	6
MAINTENANCE .....	7
Pièces Détachées .....	7
AIDE AU DEPANNAGE .....	7
L'appareil ne démarre pas : .....	7
L'appareil s'arrête suite à une chauffe moteur : .....	7
L'appareil s'arrête suite à une surcharge : .....	8
CARACTERISTIQUES TECHNIQUES DE L'APPAREIL .....	8
SCHEMAS ELECTRIQUES .....	9
FIGURES .....	12
CERTIFICAT DE GARANTIE .....	13
PLAQUE SIGNALÉTIQUE DE L'APPAREIL .....	13



## DECLARATION "CE" DE CONFORMITE

### LE FABRICANT :

**SANTOS SAS** - 140-150, Av. Roger SALENGRO 69120 VAULX-EN-VELIN (LYON) FRANCE

Déclare que l'appareil destiné à être mis sur le marché professionnel, désigné ci-après :

Désignation : **Presse-agrumes**  
Numéro de type : **11, 11C, 38, 38C, 52, 52C**

est conforme :

- aux dispositions réglementaires définies par l'annexe 1 de la directive européenne "machines" n°**2006/42/CE**, et aux législations nationales la transposant.
- aux dispositions réglementaires des directives et règlements européens suivants :
  - N° 2006/95/CE (Directive basse tension)
  - N° 2004/108/CE (Directive CEM)
  - N° 2002/95/CE (Directive RoHS)
  - N° 2002/96/CE (Directive DEEE)
  - N° 1935/2004/CE (Règlement) concernant les matériaux et objets destinés à entrer en contact avec des denrées alimentaires

Normes européennes harmonisées utilisées pour donner présomption de conformités aux exigences essentielles des directives citées précédemment :

- NF EN ISO 12100 -1 et 2 :2004 : Sécurités des Machines - Principes généraux de conception
- NF EN 60204-1 : 2006 : Sécurités des machines - Équipement électrique des machines - Règles générales
- NF EN 1672-2 : 2005, Machines pour les produits alimentaires - Notions fondamentales - Prescriptions relatives à l'hygiène.
- NF EN 60335-1 : 2003 : Sécurité des appareils électrodomestiques et analogues
- NF EN 60335-2-64 :2004 : Règles particulières pour les machines de cuisine électriques à usage collectif

Fait à VAULX-EN-VELIN le : **01/10/2010**

Titre du signataire : **PRÉSIDENT DIRECTEUR GÉNÉRAL**

Nom du signataire : **Aurélien FOUQUET**

Signature :

## REGLES DE SECURITES

Lors de l'utilisation, l'entretien ou la mise au rebut de l'appareil, toujours veiller à bien respecter les précautions élémentaires suivantes.

### Lire la totalité de la notice explicative

Note : Pour faciliter la compréhension des paragraphes suivants, veuillez vous référer aux schémas situés en fin de manuel. Ces photos et images sont données à titre indicatif et n'ont aucune valeur contractuelle. Santos se réserve le droit de les modifier à tout moment.

### CONTRE INDICATIONS :



1. Ne pas utiliser cet appareil pour presser des aliments autres que des citrons, oranges et pamplemousses.
2. Le nettoyage au jet d'eau ou sous pression n'est pas autorisé.
3. Le socle (4) ne doit pas être plongé dans l'eau
4. Pour des raisons de protection contre les risques d'électrocution, ne pas plonger le socle dans l'eau ou tout autre liquide.
5. Débrancher l'appareil avant toute intervention sur celui-ci : nettoyage, entretien, maintenance.
6. Il est interdit d'utiliser des pièces de rechanges autres que celles d'origine certifiées SANTOS.

### BRANCHEMENT ELECTRIQUE :

- L'alimentation électrique de l'appareil est disponible en 2 voltages monophasés :
  - 110-120 V 50/60 Hz : modèle #11V1 ; #38V1 ; #52V1
  - 220-240 V 50/60 Hz : modèle #11 ; #38 ; #52

Protection de ligne : l'appareil doit être branché sur une prise de courant standard 2 pôles + terre. L'installation doit être équipée d'un disjoncteur différentiel et d'un fusible calibré à 16A. **La mise à la terre de l'appareil est obligatoire.** (fig. B)

### **ATTENTION :**



- Avant de brancher l'appareil, vérifier la concordance entre la tension du réseau électrique et celle de votre appareil. Sa valeur est indiquée :
  - soit sur la plaque signalétique (16) située sous l'appareil.
  - soit sur la plaque signalétique apposée sur la dernière page de ce manuel.
- Si le câble d'alimentation (10) est endommagé, il doit être remplacé par un ensemble spécial disponible auprès d'un revendeur agréé SANTOS ou auprès de la Société SANTOS.

### **ATTENTION :**



**Vérifier** que l'interrupteur marche / arrêt (11) est en **position 0** avant de brancher la prise du cordon d'alimentation (10) sur la prise de votre alimentation secteur. (fig. A)

## 1ere MISE EN ROUTE

Nettoyer correctement les pièces en contact avec les aliments (Fig. A).

- Oter le dôme anti-projection (8) {modèles N°52}.
- Oter l'ogive (1) en la tirant vers le haut.
- Oter la cuve (2), la grille à pulpe (9) {modèles N°52} et l'enjoliveur (3) {modèles N°11 et N°38}.
- Laver les pièces avec un produit vaisselle standard ou au lave vaisselle.

## RECYCLAGE DU PRODUIT EN FIN DE VIE



Cet appareil est marqué du symbole du tri sélectif relatif aux déchets d'équipements électriques et électroniques. Cela signifie que ce produit doit être pris en charge par un système de collecte sélectif conformément à la directive 2002/96/CE (DEEE) – partie Appareils Professionnels – afin de pouvoir soit être recyclé soit démantelé afin de réduire tout impact sur l'environnement.

Pour plus d'informations, vous pouvez contacter votre revendeur ou la Société SANTOS.

Pour l'élimination ou le recyclage des composants de l'appareil, veuillez vous adresser à une société spécialisée ou contactez la société SANTOS

Les produits électroniques n'ayant pas fait l'objet d'un tri sélectif sont potentiellement dangereux pour l'environnement.

Les matériaux d'emballage doivent être éliminés ou recyclés conformément à la réglementation en vigueur.

## VOTRE PRESSE-AGRUMES N°11- N°38 - N°52

- Les Presse-agrumes N°11 - N°38 - N°52 sont particulièrement dédiés aux bars, cafés, hôtels, restaurants, bars à cocktails, collectivités, boutiques à jus de fruits frais...
- Les appareils N°11 et N°38 sont constitués d'un bloc moteur en aluminium, d'une cuve à jus et de 3 ogives de pressage en plastique technique (2 ogives pour le modèle N°38).
- Les appareils N°52 sont constitués d'un bloc moteur en aluminium, d'un moteur puissant pour un usage intensif, d'une cuve en acier inoxydable, de 3 ogives de pressage en plastique et d'un dôme anti-éclaboussures en plastique.
- Les Presse-agrumes N° 11 - N°38 - N°52 sont destinés à presser les citrons verts, les citrons, les oranges ou les pamplemousses.
- Ils sont idéal pour la préparation de : jus de citrons, d'oranges ou de pamplemousses frais ou servant de base pour la préparation de cocktails de fruits.

## UTILISATION DE L'APPAREIL

### MISE EN ROUTE :

**Attention : Les fruits utilisés doivent être soigneusement lavés avant pressage.**

#### Montage et préparation :

1. Placer l'enjoliveur (3) sur la cuve (2) {modèles N°11 et N°38}.
2. Placer la cuve (2) sur le socle (4).
3. Placer la grille à pulpe (9) dans la cuve.
4. Placer l'ogive (1) sur l'axe moteur (5).
5. Placer le dôme anti-projection (8) sur la cuve (2) {modèles N°52}.
6. Couper les agrumes en deux moitiés.
7. Placer un verre à l'aplomb du bec verseur de la cuve (2).
8. Mettre l'appareil en fonctionnement en positionnant l'interrupteur Marche/Arrêt (6) sur "1".
9. Presser les demi-agrumes. Les unes après les autres.
10. En fin d'utilisation, arrêter l'appareil en positionnant l'interrupteur Marche/Arrêt (6) sur "0".

### NETTOYAGE :

#### **IMPORTANT :**

- **Dans tous les cas, arrêter l'appareil et débrancher le cordon d'alimentation de l'appareil (7).**

**Il est conseillé de procéder au nettoyage de l'appareil aussitôt le travail terminé.**  
Le nettoyage sera plus facile si vous n'attendez pas que les aliments aient séché dans



la cuve (2), le dôme anti-projection (8), sur l'ogive (1) ou sur la grille à pulpe (9).  
Le socle (4) sera nettoyé avec une éponge douce humide, puis séché.

## MAINTENANCE

Avant toute intervention sur l'appareil, il est impératif de débrancher l'appareil du secteur (7).

Cette machine ne nécessite aucun entretien particulier, les paliers sont graissés à vie. Si une intervention est nécessaire pour remplacer des pièces telles que les composants électriques, les joints ou autres, se reporter à la liste des composants (voir la vue éclatée en fin de manuel).

## Pièces Détachées



**IMPORTANT** : Il est interdit d'utiliser des pièces de rechanges autres que celles d'origine certifiées SANTOS

Pour **toute commande de pièces détachées** (voir références sur la vue éclatée en fin de manuel), préciser :

- **le type,**
- **le numéro de série de l'appareil et**
- **les caractéristiques électriques (16)**

notés sous l'appareil.

## **AIDE AU DEPANNAGE**

Identifier avec précision la cause de l'arrêt de l'appareil.

### L'appareil ne démarre pas :

- Contrôler : l'alimentation secteur, l'état du cordon d'alimentation (7).

### L'appareil s'arrête suite à une chauffe moteur :

(le bloc moteur est chaud)

Le moteur est protégé par un protecteur thermique intégré. En cas de surchauffe, le moteur s'arrête.

- Actionner l'interrupteur Marche/Arrêt (6) sur la position **0**, débrancher la prise de courant (7).
- Attendre le refroidissement du moteur (20 à 45 minutes), rebrancher la prise de courant (7) puis appuyer sur l'interrupteur Marche/Arrêt (6) (position 1).

Si le problème persiste, mettre l'appareil hors tension (débrancher la prise du cordon secteur (7)) et faire intervenir une personne du service de maintenance ou contacter un revendeur agréé SANTOS.

**L'appareil s'arrête suite à une surcharge :**

En cas de blocage du moteur (effort de pressage trop important), il peut chauffer très rapidement et se mettre en sécurité surchauffe.

## CARACTERISTIQUES TECHNIQUES DE L'APPAREIL

Modèle		N° 11		N° 38		N° 52	
Tension d'alimentation	(V)	220-240	100-120	220-240	100-120	220-240	100-120
Fréquence	(Hz)	50/60	50/60	50/60	50/60	50/60	50/60
Moteur : Puissance							
Puissance absorbée	(W)	130	155	130	155	230	260
Vitesse :	(tr/mn)	1450 à 50Hz		1450 à 50Hz		1450 à 50Hz	
	(tr/mn)	1700 à 60Hz		1700 à 60Hz		1700 à 60Hz	
Dimensions : Hauteur	(mm)	350		350		480	
Largeur	(mm)	200		200		230	
Profondeur	(mm)	300		300		300	
Hauteur de passage sous le bec verseur	(mm)	125		135		200	
Poids : Poids net	(kg)	5		5		10	
Poids emballé	(kg)	5.6		5.6		11	
Bruit : (2) $L_{pA}$ incertitude $K_{pA} = 2.5dB$	(dBA)	65		65		65	

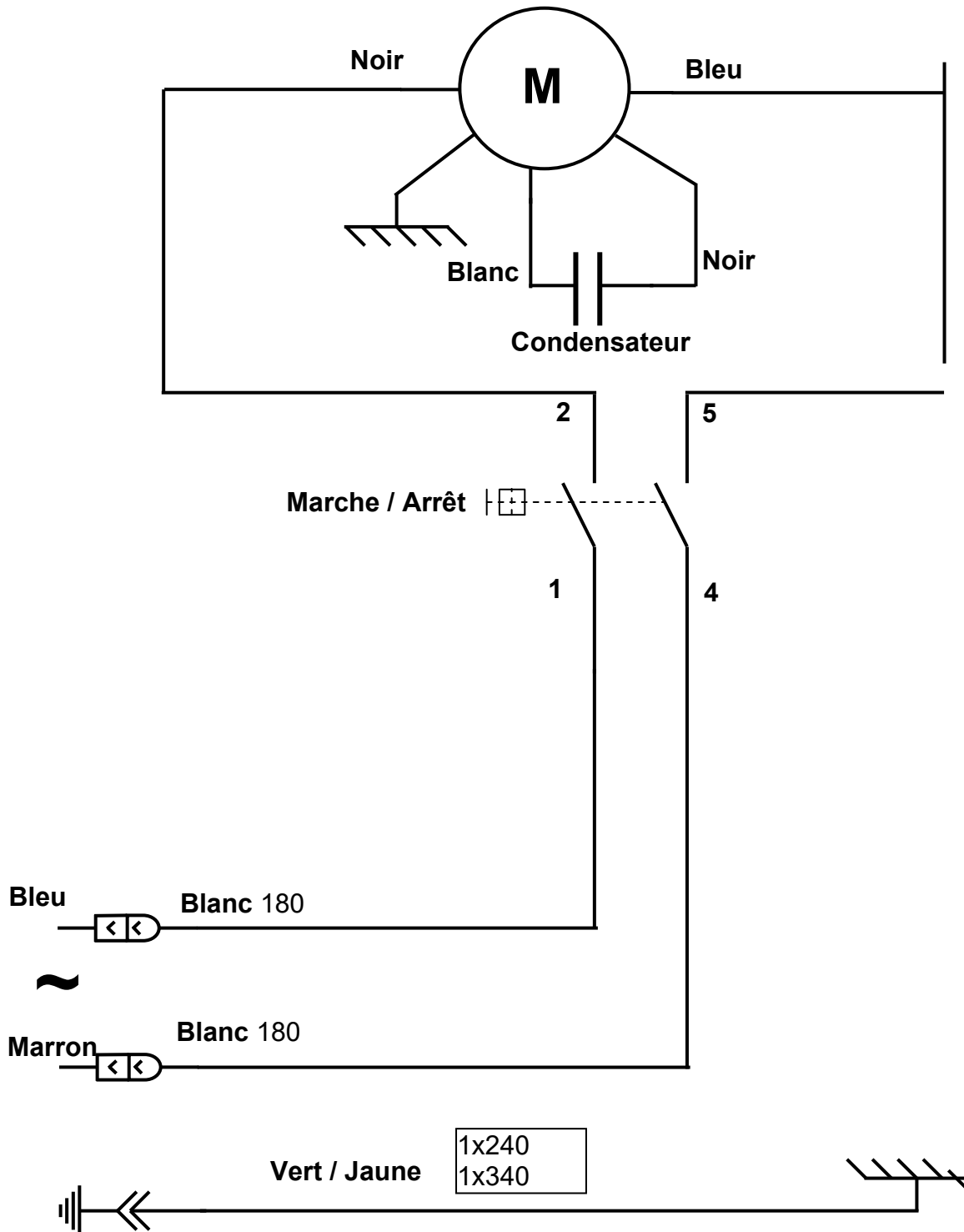
- (1) Ces valeurs sont données à titre indicatif. Les caractéristiques électriques exactes de votre appareil sont notées sur sa plaque signalétique.
- (2) Niveau de bruit mesuré en pression acoustique appareil en charge selon la norme ISO 11201:1995 et ISO 4871:1996.  
Appareil positionné sur un plan de travail à 75cm du sol. Microphone tourné vers l'appareil à 1.6m du sol et à 1m de l'appareil.

REP	Désignation
1	Ogive de pressage
2	Cuve à jus
3	Enjoliveur
4	Socle
5	Axe moteur
6	Interrupteur Marche/Arrêt
7	Prise / cordon d'alimentation
8	Dôme anti-projection
9	Grille à pulpe

**SCHEMAS ELECTRIQUES**

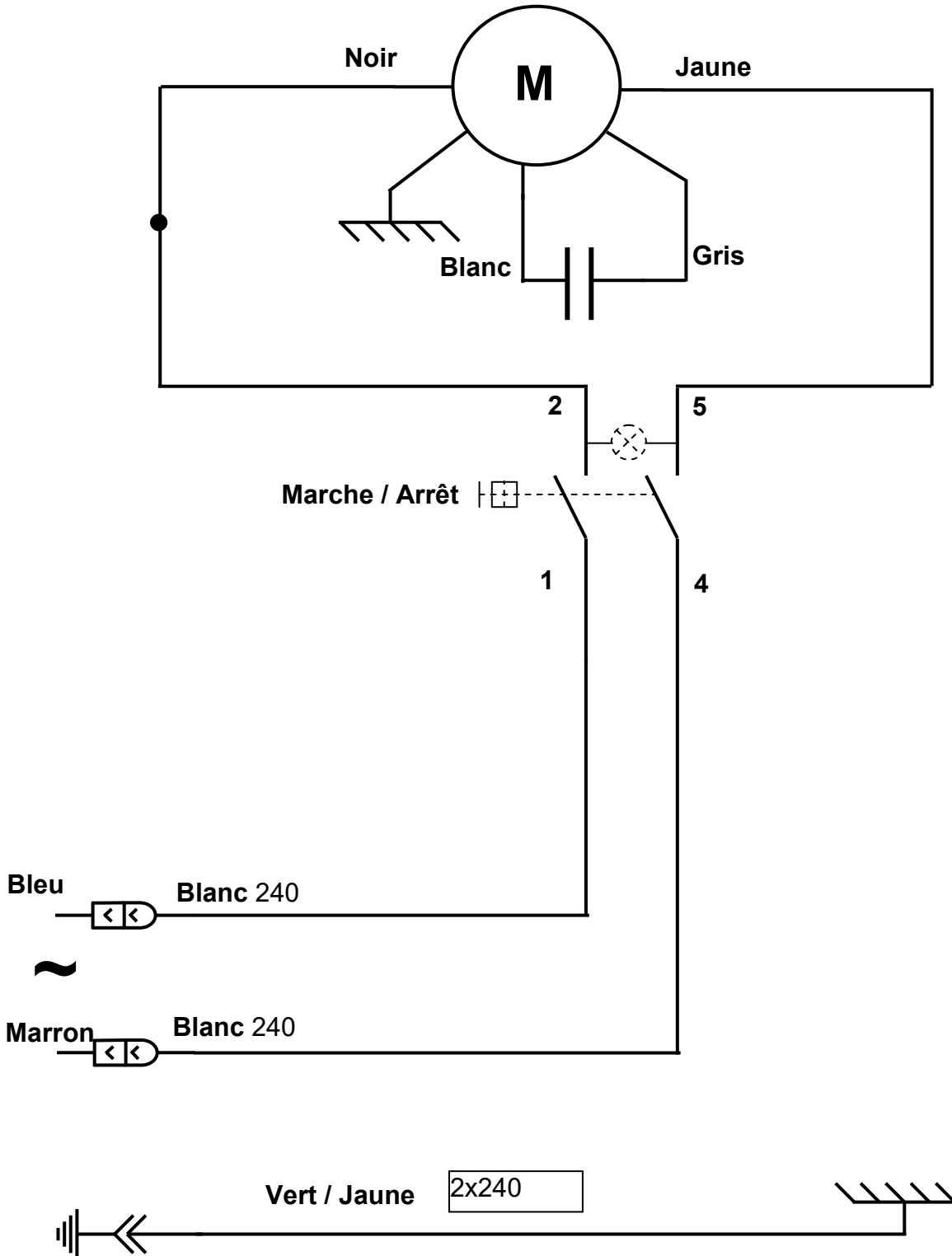
**Modèles N°11 et N°38 :**

**Schéma électrique 220-240V 50/60Hz**



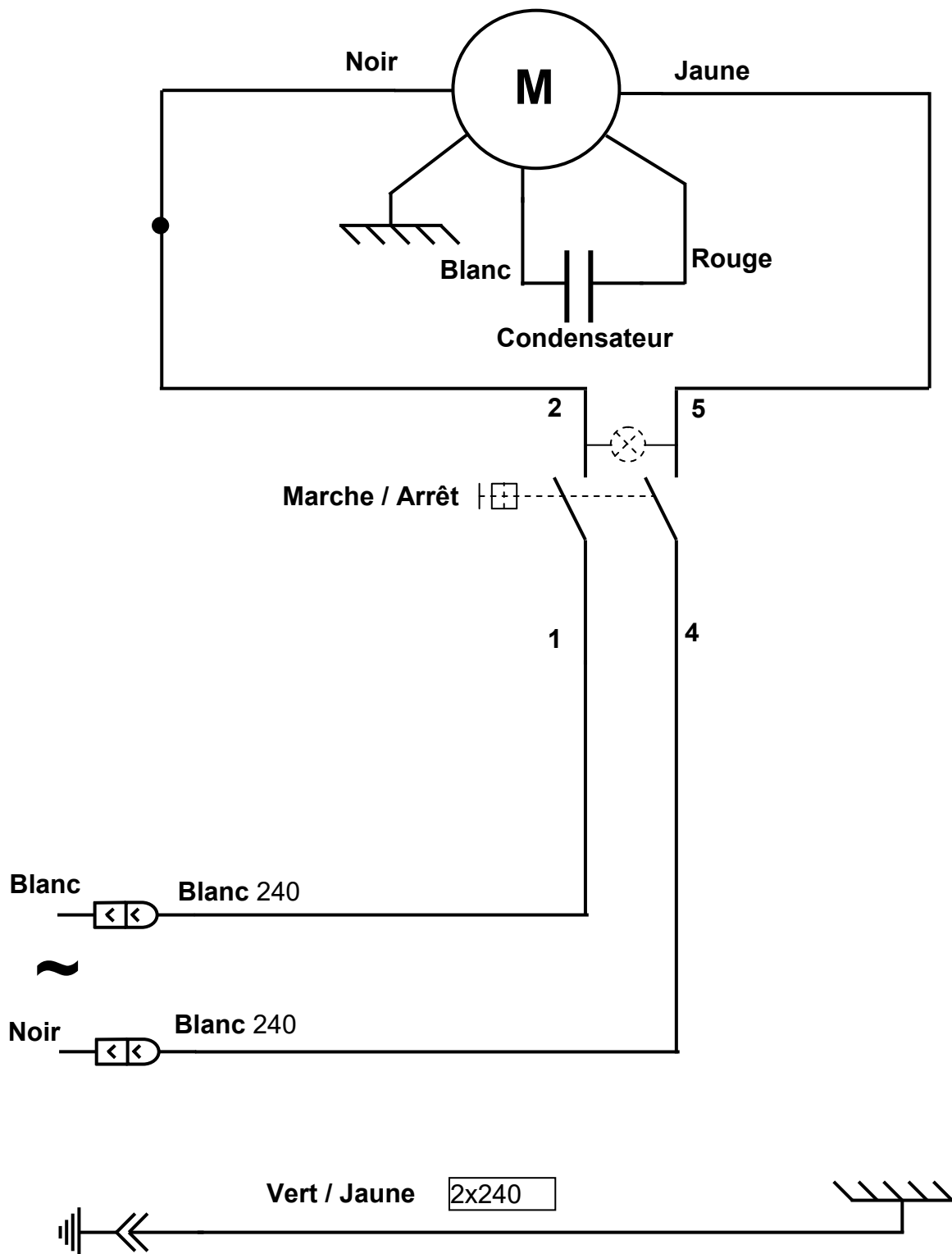
Modèles N°52 :

Schéma électrique 220-240V 50/60Hz



Modèles N°11, N°38, N°52 :

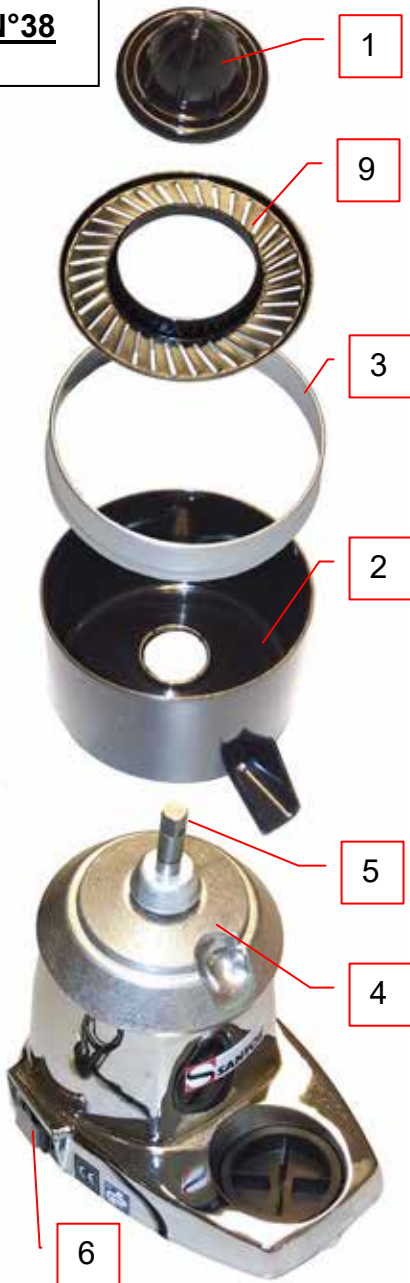
Schéma électrique 100-120V 50/60Hz



**FIGURES**



**Modèle N°11  
ou  
Modèle N°38**



**Fig. A**



**Modèle N°52**





## CERTIFICAT DE GARANTIE

### GARANTIE

Depuis le 01.01.95, tous nos appareils **sont conformes CE et revêtus du label CE**. Notre garantie est de **douze mois** à partir de la date de fabrication figurant sur la plaque signalétique. La garantie est strictement limitée au remplacement gratuit de toute pièce d'origine reconnue par nous défectueuse à la suite d'un défaut ou d'un vice de construction et identifiée comme appartenant à l'appareil considéré. Elle ne s'applique pas aux avaries résultant d'une installation ou d'une utilisation non-conforme aux prescriptions accompagnant chaque appareil (manuel d'utilisation) ou dans le cas d'un manque évident d'entretien ou de non observation des règles élémentaires de sécurité électriques. La garantie ne s'applique pas en cas d'usure naturelle. Tout remplacement de pièce sous garantie est effectué après renvoi de la pièce défectueuse en nos ateliers en port payé, accompagnée d'une **copie de la Déclaration de conformité** sur laquelle figure le numéro de série de l'appareil. Tout appareil est muni **d'une plaque signalétique** conforme CE et dont un double figure dans la Déclaration de conformité (N° de série, date de fabrication, caractéristiques électriques...). En cas d'avarie grave jugée réparable uniquement dans nos ateliers, et **après accord préalable de nos services**, tout appareil sous garantie est expédié par le Distributeur en port payé. En cas de réparation ou reconditionnement d'appareil hors garantie, le transport aller-retour est à la charge du Distributeur. Les pièces et main-d'oeuvre sont facturées aux tarifs en vigueur (tarif pièces détachées – tarif horaire – main-d'oeuvre). Il peut être fourni un devis préalable. Les moulins à café non munis de meules originales SANTOS ne sont pas pris sous garantie. Les conditions de garantie, réparation, reconditionnement, des moulins à café espresso font l'objet d'une notice spécifique. Notre garantie ne s'étend pas au paiement de pénalités, à la réparation des préjudices directs ou indirects et notamment à tout manque à gagner résultant de la non-conformité ou défectuosité des produits, la responsabilité globale de SANTOS étant limitée au prix de vente du produit livré et à l'éventuelle réparation des produits défectueux.

En cas de révélation d'une défectuosité pendant la période de garantie, le Distributeur doit, sauf accord contraire écrit de SANTOS, indiquer à son client, de cesser toute utilisation du produit défectueux. Une telle utilisation dégraderait SANTOS de toute responsabilité.

## PLAQUE SIGNALÉTIQUE DE L'APPAREIL



**ZITRUSPRESSE Nr. 11 - 38 - 52**

**BEDIENUNGS- UND WARTUNGSANLEITUNG**



**WICHTIG:** diesem Handbuch beiliegende und aufzubewahrende Unterlagen:

- „CE“ KONFORMITÄTSBESCHEINIGUNG
- GARANTIESCHEIN



**\*408.007 - \*408.010  
Modelle Nr. 11**



**\*408.152 - \*408.252  
Modelle Nr. 52**



**\*408.011  
Modelle Nr. 38**





## INHALT

<b>„CE“ KONFORMITÄTSBESCHEINIGUNG .....</b>	<b>3</b>
<b>WICHTIGE SICHERHEITSHINWEISE.....</b>	<b>4</b>
<i>SACHWIDRIGER EINSATZ:</i> .....	4
<i>ELEKTRISCHER ANSCHLUSS:</i> .....	4
<i>1. INBETRIEBNAHME</i> .....	5
<i>RECYCLING DES ALTGERÄTS</i> .....	5
<b>IHRE ZITRUSPRESSE Nr. 11- Nr. 38 - Nr. 52.....</b>	<b>6</b>
<b>Benutzung der ZITRUSPRESSE .....</b>	<b>6</b>
<i>INBETRIEBNAHME:</i> .....	6
Aufbau und Vorbereitung: .....	6
<i>REINIGUNG:</i> .....	6
<i>WARTUNG</i> .....	7
<i>Ersatzteile:</i> .....	7
<b>HILFE BEI STÖRUNGEN.....</b>	<b>7</b>
Das Gerät springt nicht an: .....	7
Das Gerät stoppt nach einem Überhitzen des Motors: (Antriebsgruppe heiß) .....	7
Das Gerät stoppt aufgrund einer Überlast: .....	7
<b>TECHNISCHE DATEN DES GERÄTS.....</b>	<b>8</b>
<i>Schaltplan 220-240V 50/60Hz</i> .....	9
<i>Schaltplan 220-240V 50/60Hz</i> .....	10
<i>Schaltplan 100-120V 50/60Hz</i> .....	11
<i>Abbildungen</i> .....	12
<b>GARANTIESCHEIN .....</b>	<b>13</b>
<b>TYPENSCHILD DES GERÄTS .....</b>	<b>13</b>

## „CE“ KONFORMITÄTSBESCHEINIGUNG

### DER HERSTELLER:

**SANTOS SAS** - 140-150, Av. Roger SALENGRO 69120 VAULX-EN-VELIN (LYON)  
FRANKREICH

Erklärt, dass das untenstehend genannte Gerät, das dazu bestimmt ist, auf dem professionellen Markt eingeführt zu werden:

Bezeichnung: **ZITRUSPRESSE**  
Typennummer: **11, 11C, 38, 38C, 52, 52C**

Mit den folgenden Vorschriften übereinstimmt:

- Den Rechtsvorschriften, die vom Anhang 1 der europäischen „Maschinen-Richtlinie“ Nr. **2006/42/EG** definiert werden und den innerstaatlichen Rechtsvorschriften, die diese Vorschriften umsetzen.
- Den Rechtsvorschriften der folgenden europäischen Richtlinien und Verordnungen:
  - Nr. 2006/95/EG (Niederspannungsrichtlinie)
  - Nr. 2004/108/EG (EMV-Richtlinie)
  - Nr. 2002/95/EG (RoHS-Richtlinie)
  - Nr. 2002/96/EG (WEEE-Richtlinie)
  - Nr. 1935/2004/EG (Verordnung) in Bezug auf Materialien und Gegenstände, die dazu bestimmt sind, mit Lebensmitteln in Kontakt zu kommen

Harmonisierte europäische Normen, die benutzt werden, um die vermutliche Übereinstimmung mit den wesentlichen Anforderungen der vorher genannten Richtlinien zu bestätigen.

- NF EN ISO 12100 -1 und 2 :2004: Maschinensicherheit – Allgemeine Konzeptionsprinzipien
- NF EN 60204-1: 2006 : Maschinensicherheit - elektrische Ausrüstung von Maschinen – Allgemeine Regelungen
- NF EN 1672-2: 2005, Nahrungsmittelmachines – Grundbegriffe – Hygienevorschriften.
- NF EN 60335-1: 2003 - Sicherheit elektrischer Geräte für den Hausgebrauch und ähnliche Zwecke
- **EN 60335-2-64:2004**, Abschnitt 2-64: **Besondere Anforderungen für elektrische Küchenmaschinen für den gewerblichen Gebrauch.**

Erstellt in VAULX-EN-VELIN am: **01/10/2010**

Eigenschaft des Unterzeichnenden: **GENERALDIREKTOR**

Name des Unterzeichnenden: **Aurélien FOUQUET**

Unterschrift:



## WICHTIGE SICHERHEITSHINWEISE

Wie bei allen anderen elektrischen Geräten, sind auch bei der Verwendung dieses Gerätes folgende Sicherheitshinweise zu beachten:

**Alle Anweisungen lesen.**

Hinweis: Zum leichteren Verständnis der folgenden Abschnitte verweisen wir auf die Abbildungen am Ende des Handbuches.

### SACHWIDRIGER EINSATZ:

1. Das Gerät nur zum Pressen von Zitronen, Orangen und Pampelmusen verwenden.
2. Das Reinigen unter einem Wasserstrahl oder mit Hochdruck ist nicht zulässig.
3. Der Sockel (4) darf nicht in Wasser getaucht werden.
4. Den Sockel nie in Wasser oder eine andere Flüssigkeit tauchen, um Stromschläge zu vermeiden.
5. Vor jedem Eingriff am Gerät den Netzstecker ziehen (Reinigung, Pflege, Wartung).
6. Es dürfen nur Originalersatzteile von SANTOS verwendet werden.

### ELEKTRISCHER ANSCHLUSS:

- Das Netzteil des Gerätes ist für 2 einphasige Netzspannungen erhältlich :
  - 100-120 V, 50/60 Hz
  - 220-240 V, 50/60 Hz

Leitungsschutz: das Gerät muß an eine Standarddose mit 2 Polen + Erdung angeschlossen werden. Die Anlage muß durch einen Fehlerstromschutzschalter und eine 16 A Sicherung geschützt sein. **Die Erdung des Geräts ist Pflicht.** (Abb. B)

### **ACHTUNG:**

- Vor dem Anschluss des Geräts die Übereinstimmung der Spannung der Stromversorgung mit der Gerätespannung überprüfen. Der Wert ist abzulesen:
  - entweder auf dem Typenschild (**16**) unter dem Gerät,
  - oder auf dem Typenschild auf der letzten Seite dieses Handbuchs.



- Wenn das Stromkabel (10) beschädigt ist, muß es durch einen speziellen Bausatz ersetzt werden, der bei Firma SANTOS oder einem SANTOS Vertragshändler erhältlich ist.

**ACHTUNG:** Überprüfen ob der Ein- / Ausschalter (11) auf **0** steht, bevor Sie den Stecker des Stromkabels (10) in die Steckdose Ihrer Netzversorgung stecken.

## 1. INBETRIEBNAHME

Die mit Lebensmitteln in Kontakt kommenden Teile gründlich reinigen (Abb. A).

- Die Spritzschutzhaube (8) abnehmen {Modelle Nr. 52}.
- Druckkopf (1) durch Ziehen nach oben herausnehmen.
- Behälter (2), Fruchtfleischgatter (9) {Modelle Nr. 52} und Blende (3) {Modelle Nr. 11 und Nr. 38} abnehmen.
- Die Teile mit einem gebräuchlichen Spülmittel oder in der Geschirrspülmaschine reinigen.

## RECYCLING DES ALTGERÄTS



Das Gerät ist mit dem Symbol für die Mülltrennung elektrischer und elektronischer Geräte gekennzeichnet. Das bedeutet, dass das Produkt gemäß der Richtlinie 2002/96/EG (Elektro- und Elektronik-Altgeräte) – Abschnitt Gewerblich genutzte Geräte – von einer Mülltrennungsfirma übernommen werden muss, um entweder recycelt oder zerlegt zu werden und schädliche Auswirkungen auf die Umwelt zu vermeiden.

Für nähere Informationen kontaktieren Sie Ihren Händler oder das Unternehmen SANTOS.

Zur Entsorgung und zum Recycling der Bauteile des Geräts wenden Sie sich bitte an einen Fachbetrieb oder an das Unternehmen SANTOS.

Elektronikartikel, die nicht einer Mülltrennung unterzogen wurden, können die Umwelt gefährden.

Die Verpackungsmaterialien müssen gemäß den geltenden Bestimmungen vernichtet oder wiederverwertet werden.

## IHRE ZITRUSPRESSE Nr. 11- Nr. 38 - Nr. 52

- Die Zitruspressen Nr.11 - Nr. 38 - Nr. 52 sind insbesondere für Bars, Cafés, Hotels, Restaurants, Cocktailbars, Kantinen, Stände mit frischem Obstsaft, usw. bestimmt.
- Die Geräte Nr. 11 und Nr. 38 bestehen aus einer Antriebsgruppe aus Aluminium, einem Saftbehälter und drei Preßköpfen aus technischem Kunststoff (zwei Preßköpfe für das Modell Nr. 38).
- Die Geräte Nr. 52 bestehen aus einer Antriebsgruppe aus Aluminium, einem starken Motor für eine intensive Nutzung, einem Behälter aus Edelstahl, 3 Preßköpfen aus Kunststoff und einer Spritzschutzhaube aus Kunststoff.
- Die Zitruspressen Nr.11 - Nr. 38 - Nr. 52 sind zum Pressen von grünen Zitronen, Zitronen, Orangen und Pampelmusen bestimmt.
- Sie eignen sich bestens für die Zubereitung von frischem Zitronen-, Orangen- oder Pampelmusensaft und als Basis für die Zubereitung von Fruchtcocktails.

## Benutzung der ZITRUSPRESSE

### INBETRIEBNAHME:

**Wichtig: die verarbeiteten Früchte müssen vor dem Pressen sorgfältig gewaschen werden**

#### Aufbau und Vorbereitung:

1. Die Blende (3) auf dem Behälter (2) anbringen {Modelle Nr. 11 und Nr. 38}.
2. Den Behälter (2) auf dem Sockel (4) anbringen.
3. Das Fruchtfleischgatter (9) im Behälter einsetzen.
4. Den Kopf (1) auf der Antriebsachse (5) anbringen.
5. Die Spritzschutzhaube (8) auf dem Behälter anbringen (2) {Modelle Nr. 52}.
6. Die Zitrusfrüchte in zwei Hälften schneiden.
7. Ein Glas senkrecht zum Auslauf des Behälters (2) aufstellen.
8. Das Gerät einschalten, indem der Ein/Aus Schalter (6) auf "1" gestellt wird.
9. Die Zitrushälften eine nach der anderen pressen.
10. Am Ende der Benutzung das Gerät abstellen, indem der Ein/Aus Schalter (6) auf "0" gestellt wird.

### REINIGUNG:

#### **WICHTIG:**

- **Immer das Gerät abschalten und den Netzstecker (7) herausziehen.**

**Es wird empfohlen, die Reinigung sofort nach Beendigung der Arbeit vorzunehmen.**

Die Reinigung wird erleichtert, wenn Sie nicht warten, bis die Lebensmittel im Behälter

(2), an der Spritzschutzhaube (8), am Kopf (1) oder am Fruchtfleischgatter (9) antrocknen.

Den Sockel (4) mit einem feuchten weichen Schwamm reinigen und anschließend abtrocknen.

## WARTUNG

Vor jedem Eingriff am Gerät unbedingt Netzstecker (7) herausziehen.

Die Maschine ist weitgehend wartungsfrei, die Lager sind lebenslang geschmiert. Wenn ein Eingriff zum Austausch von elektrischen oder anderen Bauteilen notwendig ist, siehe die Liste der Bauteile (Explosionszeichnung am Ende des Handbuchs).

## Ersatzteile:



**WICHTIG:** Es dürfen nur Originalersatzteile von SANTOS verwendet werden.

Bei **allen Bestellungen von Ersatzteilen** (Artikelnummern siehe Explosionszeichnung am Ende des Handbuchs) bitte folgende Angaben unter dem Gerät ablesen und mitteilen:

- **Typ,**
- **Seriennummer des Geräts und**
- **elektrische Kenndaten (16).**

## **HILFE BEI STÖRUNGEN**

Die Ursache des Anhaltens des Geräts genau ermitteln.

### **Das Gerät springt nicht an:**

- Überprüfen: Stromversorgung über das Netz, Zustand des Stromkabels (7).

### **Das Gerät stoppt nach einem Überhitzen des Motors: (Antriebsgruppe heiß)**

Der Motor besitzt eine eingebaute thermische Sicherung. Beim Überheizen schaltet der Motor ab.

- Den EIN/AUS Schalter (6) auf Stellung **0** stellen, Stromstecker (7) ziehen.
- Abkühlen des Motors abwarten (25 bis 45 Minuten), dann auf den EIN/AUS Schalter (6) drücken (Position **1**).

Wenn das Problem weiter besteht, das Gerät ausschalten (Netzstecker (7) ziehen) und einen Wartungsmechaniker oder SANTOS Vertragshändler einschalten.

### **Das Gerät stoppt aufgrund einer Überlast:**

Wenn der Motor blockiert (zu hoher Preßaufwand), kann er sich sehr schnell erhitzen und die Überhitz-Sicherung auslösen.

## TECHNISCHE DATEN DES GERÄTS

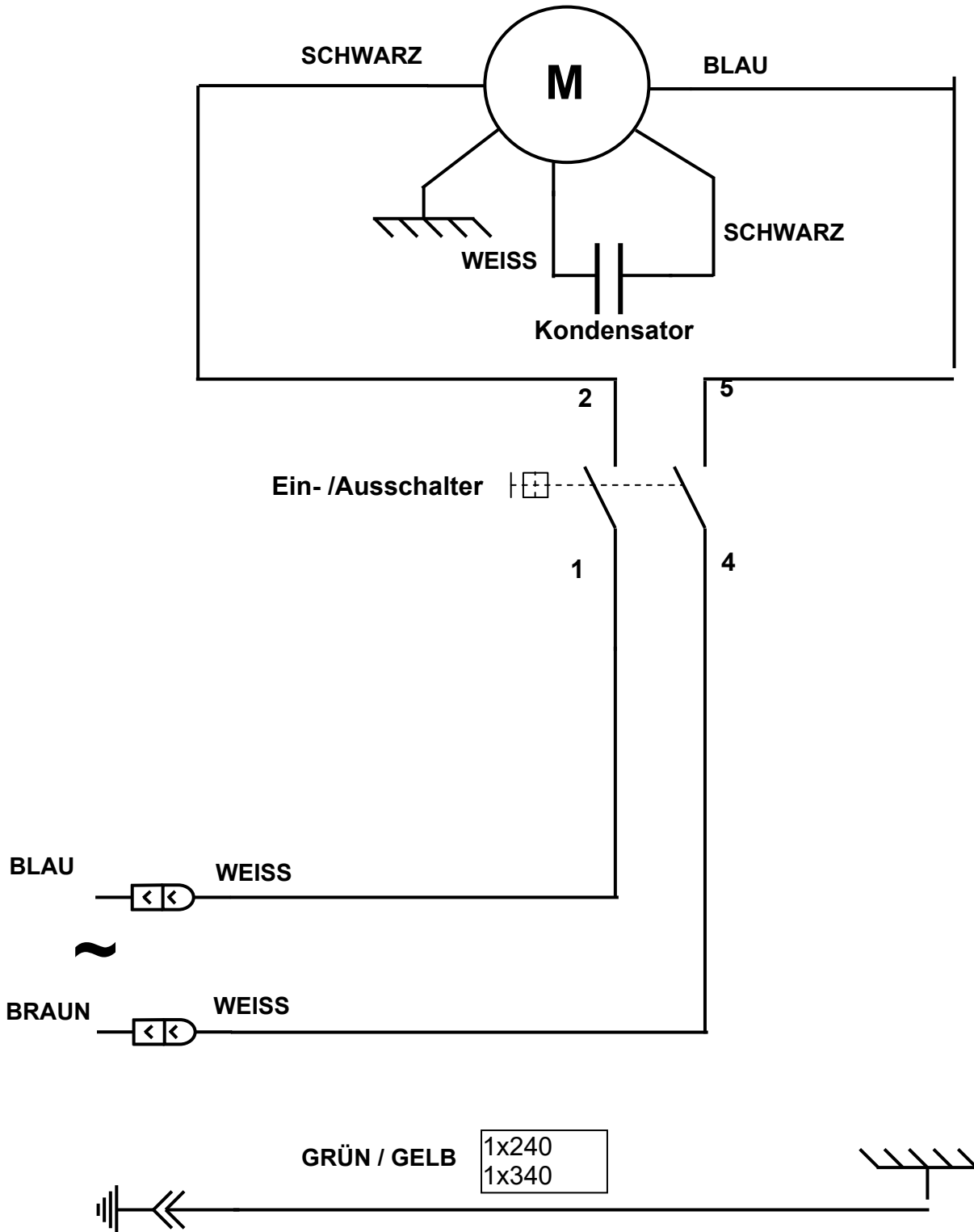
Modell Einphasig		Nr 11		Nr 38		Nr 52	
Betriebsspannung	.(V)	220-240	100-120	220-240	100-120	220-240	100-120
Frequenz	(Hz)	50/60	50/60	50/60	50/60	50/60	50/60
Motor: Leistung							
Absorbierte Leistung	(W)	130	155	130	155	230	260
Drehzahl:	(U/min)	1450 bis 50Hz		1450 bis 50Hz		1450 bis 50Hz	
	(U/min)	1700 bis 60Hz		1700 bis 60Hz		1700 bis 60Hz	
Abmessungen: Höhe	(mm)	350		350		480	
Breite	(mm)	200		200		230	
Tiefe	(mm)	300		300		300	
Ausgußhöhe	(mm)	125		135		200	
Gewicht: Nettogewicht	(kg)	5		5		10	
Gewicht mit Verpackung	(kg)	5.6		5.6		11	
Geräusch: (2) L <sub>pA</sub>	(dBA)	65		65		65	
Ungewissheit: K <sub>pA</sub> = 2.5dB							

- (1) Bei diesen Werten handelt es sich lediglich um Anhaltswerte. Die genaue Angabe der elektrischen Daten Ihres Gerätes finden Sie auf seinem Typenschild.
- (2) Messung des Geräuschpegels bei Akustikdruck und unter Last gemäss den Normen ISO 11201: 1995 und ISO 4871: 1996 Stand des Gerätes auf einer Arbeitsfläche in 75 cm Höhe über dem Boden. Mikrophon in Geräterichtung in 1,6 m Höhe und 1 m vom Gerät entfernt.

POS	Bezeichnung
1	Preßkopf
2	Fruchtbehälter
3	Blende
4	Sockel
5	Antriebswelle
6	Ein-/Ausschalter
7	Netzstecker und Kabel
8	Spritzschutzhaube
9	Fruchtfleischgatter

Modelle Nr. 11 und Nr. 38 :

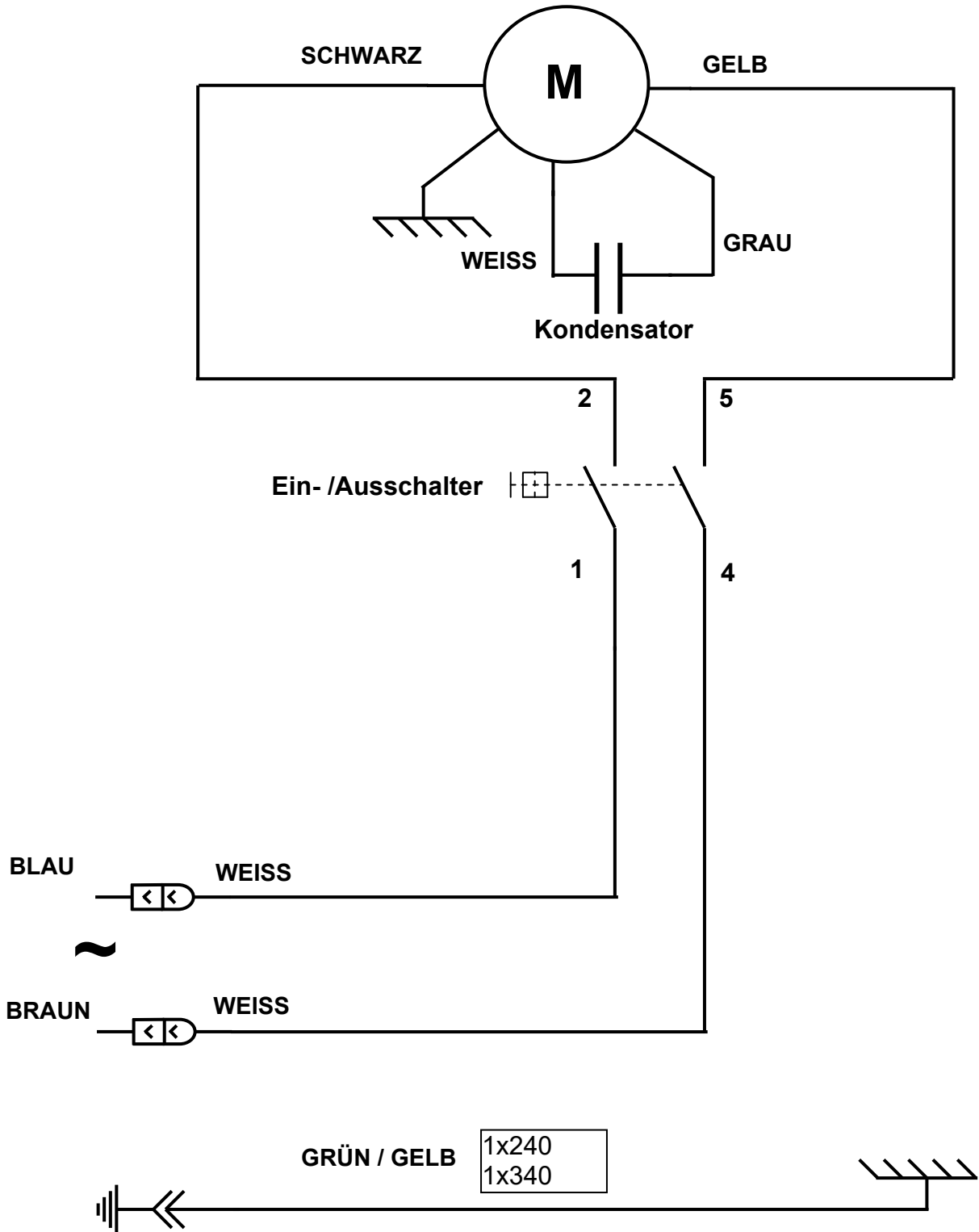
Schaltplan 220-240V 50/60Hz





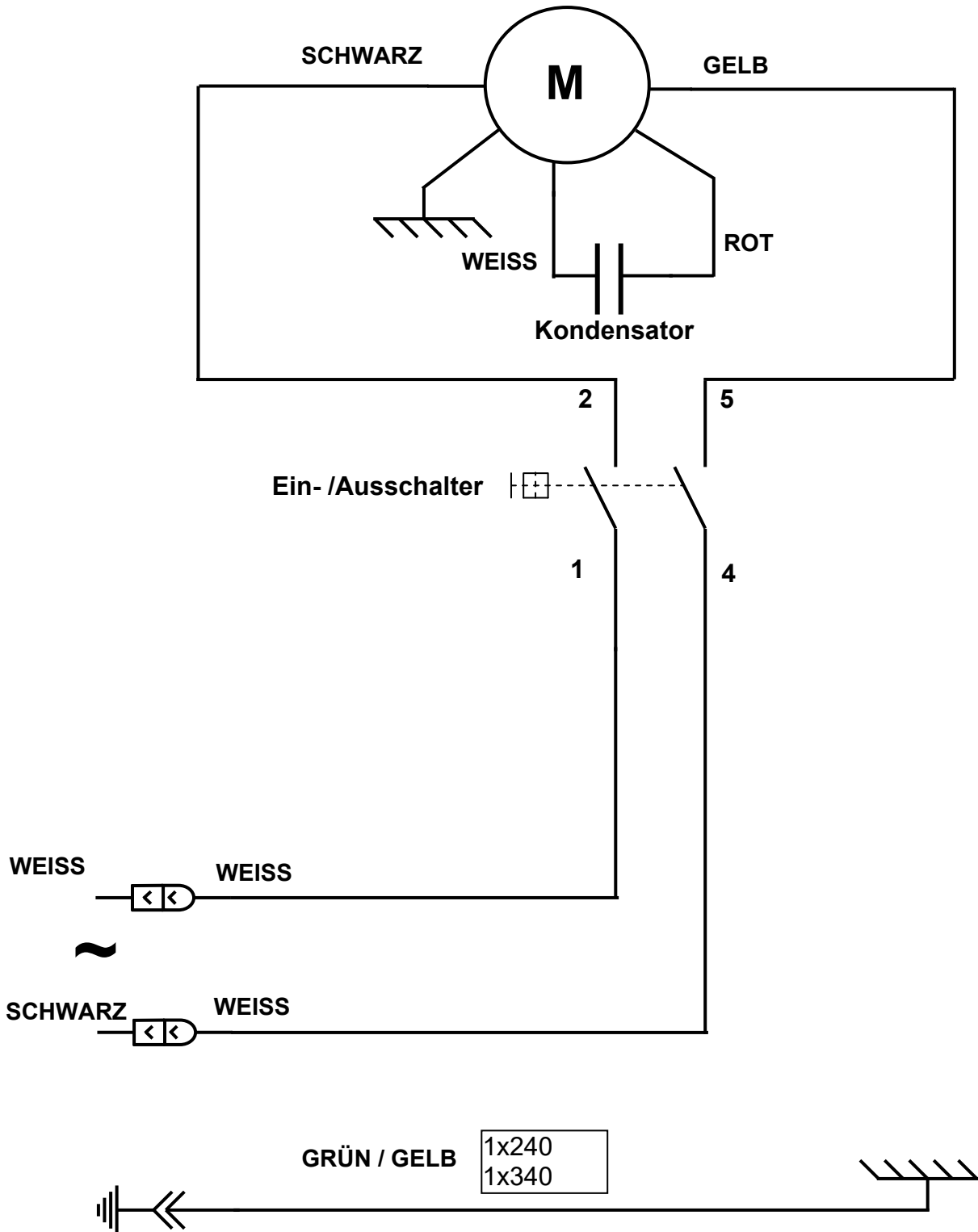
Modelle Nr. 52 :

Schaltplan 220-240V 50/60Hz



Modelle Nr. 11, Nr. 38, und Nr. 52 :

Schaltplan 100-120V 50/60Hz





**Modell Nr11  
oder  
Modell Nr38**

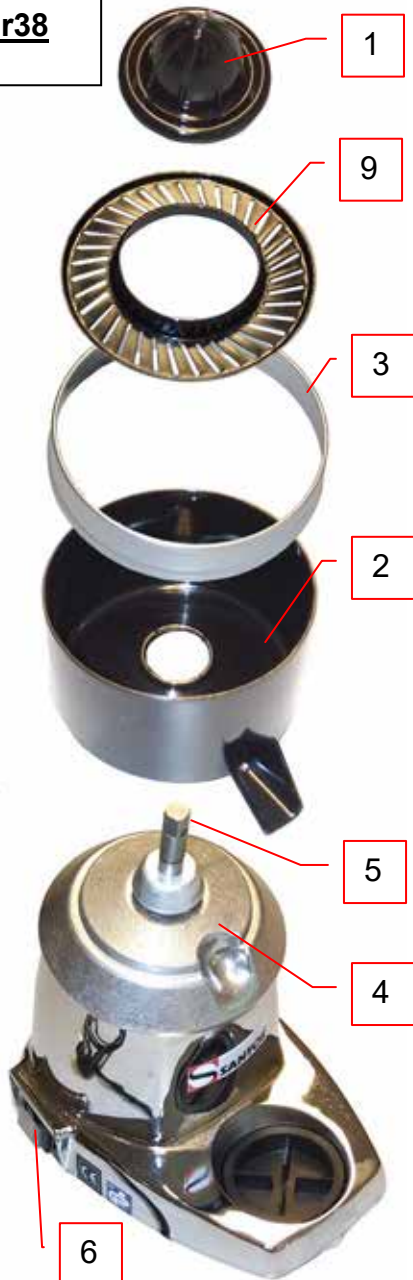
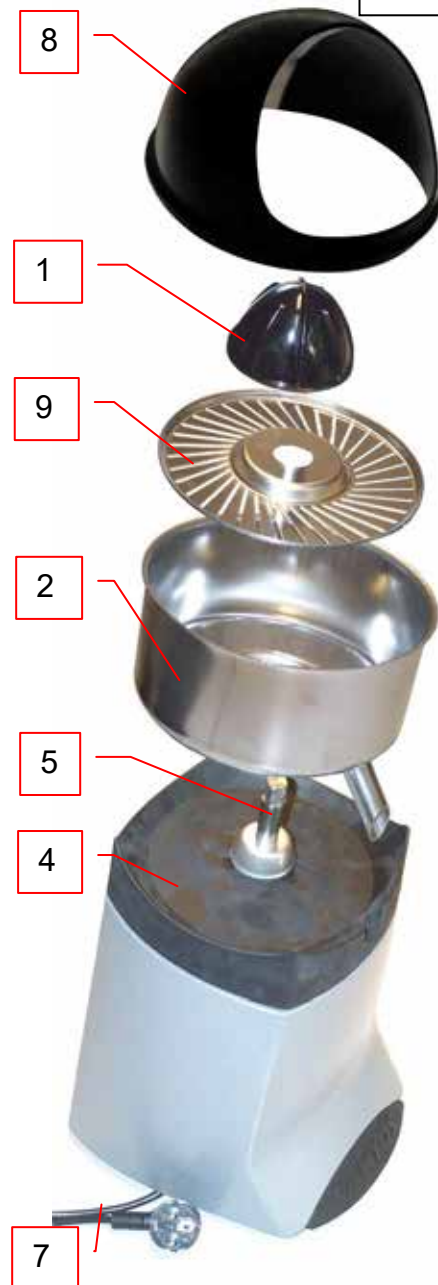


abb. A



**Modell Nr52**





## GARANTIESCHEIN

### GARANTIE / WARRANTY

Since the 01.01.95, all our appliances comply with CE and possess the CE label. Our guarantee is of 12 months from the manufacturing date mentioned on the descriptive plate. Warranty is strictly limited to the free replacement of any part of origin recognized by us as defective due to a defect or building default and identified as belonging to the concerned appliance. Warranty does not apply to damages resulting from installation or use non-complying with our appliance data sheet (user's manual) or in case of an evident lack of maintenance or disrespect of elementary security electric rules. It does not apply in case of regular wear and tear. Any replacement of parts under warranty will be realized after return of the defective part in our workshops, postage paid, supported by a copy of a conformity statement on which appears the serial number of the appliance. Every appliance is equipped with a descriptive plate conforming to the EC recommendations and of which a duplicate exists in the conformity statement (serial number, manufacturing date, electrical characteristics ...). In case of serious damage judged repairable only in our workshops, and after prior consent from our departments, any appliance under guarantee is sent by the Distributor, carriage paid. In case of repairs or reconditioning of appliances not under guarantee, the round trip transport is payable by the distributor. The parts and workforce are invoiced at the current rate. A preliminary estimate can be supplied.

Coffee grinder not using SANTOS original burrs are not taken under guarantee. The warranty conditions, repairs, reconditioning, of the espresso coffee grinder are the object of a specific note. Our guarantee does not extend to the payment of penalties, the repair of direct or indirect damages and notably to any loss of income resulting from the nonconformity or the defectiveness of products, SANTOS's global responsibility being limited to the sale price of the delivered product and to the possible repair of the defective products.

In case of revelation of an imperfection during the warranty period, the Distributor has to, unless a different written agreement of SANTOS, indicate to his customer to stop any use of the defective product. Such a use would release SANTOS of any responsibility.

## TYPENSCHILD DES GERÄTS

**MUSTER**  
für alle nicht mit dem Gerät  
gelieferten Dokumente.  
**Ausdrücke, Faxe, Downloads**