

**KOFFIEMOLEN Nr 1
KOFFIEMOLEN BOUTIQUE Nr 4****GEBRUIKERS- EN ONDERHOUDSHANDLEIDING**

BELANGRIJK: documenten begrepen in deze handleiding en te bewaren:

- “CE”-CONFORMITEITSVERKLARING
- GARANTIEBEWIJS



***408.001
Model Nr 1**



***408.012
Model Nr 4**



INHOUDSOPGAVE

“CE”-CONFORMITEITSVERKLARING.....	3
BELANGRIJKE VOORZORGSMAATREGELEN.....	4
<i>WAARSCHUWINGEN:</i>	4
<i>ELEKTRISCHE AANSLUITING:</i>	4
<i>RECYCLAGE VAN HET PRODUCT AAN HET EINDE VAN DE LEVENSDUUR</i>	5
KOFFIEMOLEN	5
GEBRUIK VAN HET APPARAAT	6
<i>AFSTELLEN VAN DE FIJNHEIDSGRAAD VAN HET MAALSEL</i>	6
<i>ONDERHOUD</i>	6
<i>ONDERHOUD</i>	6
Vervangingsdelen:	6
<i>VERVANGEN VAN DE MOLENSTENEN</i>	7
<i>AFSTELLING VAN DE MINIMALE AFSTAND TUSSEN DE MOLENSTENEN</i>	7
OPHEFFEN VAN STORINGEN	8
Het apparaat wil niet starten :	8
Het apparaat stopt ten gevolge van oververhitting van de motor:	8
Het apparaat stopt ten gevolge van overbelasting:	8
TECHNISCHE KARAKTERISTIEKEN VAN HET APPARAAT	9
<i>Elektrisch schema 110-120V 50/60Hz, Modellen N°1 en N°1PS</i>	10
<i>Elektrisch schema 220-240V 50Hz, Modellen N°1 en N°1PS</i>	11
<i>Elektrisch schema 220-240V 60Hz, Modellen N°1 en N°1PS</i>	12
<i>Elektrisch schema 100-120V 50/60Hz, Model N°4</i>	13
<i>Elektrisch schema 220-240V 50Hz, Model N°4</i>	14
<i>Elektrisch schema 220-240V 60Hz, Model N°4</i>	15
<i>Figuur</i>	16
GARANTIEBEWIJS	19
TYPEPLAATJE VAN HET APPARAAT.....	19

“CE”-CONFORMITEITSVERKLARING

DE FABRIKANT :

SANTOS SAS - 140-150, Av. Roger SALENGRO 69120 VAULX-EN-VELIN (LYON) FRANKRIJK

Verklaart dat het hieronder beschreven apparaat dat is bestemd om op de professionele markt te worden gebracht:

Omschrijving : **KOFFIEMOLE**
Type nummer : **01, 01P, 01PS, 04**

Voldoet aan :

- De reglementaire bepalingen beschreven in de bijlage nr. 1 van de Europese "machines" Richtlijn nummer 2006/42/EG, en aan de nationale invoerende wetgevingen.
- De reglementaire bepalingen van de volgende Europese Richtlijnen en Regelingen:
 - N° 2006/95/CE (Richtlijn lage spanning)
 - N° 2004/108/CE (Richtlijn CEM)
 - N° 2002/95/CE (Richtlijn RoHS)
 - N° 2002/96/CE (Richtlijn DEEE)
 - N° 1935/2004/CE (Regeling) met betrekking tot materiaal en voorwerpen die in contact kunnen komen met voedingsmiddelen.

Gebruikte Europese geharmoniseerde normen om vermoeden te geven van overeenstemming met de essentiële eisen van de hierboven vermelde richtlijnen:

- NF EN ISO 12100 -1 en 2 :2004 : Veiligheidsuitrustingen van Machines – Algemene ontwerp principes
- NF EN 60204-1 : 2006 : Veiligheidsuitrustingen van machines – Elektrische uitrusting van de machines – Algemene regels.
- NF EN 1672-2 : 2005, Machines voor voedingsmiddelen – Fundamentele begrippen - Voorschriften met betrekking tot hygiëne.
- NF EN 60335-1:2003 Veiligheid van huishoudelijke en soortgelijke elektrische toestellen
- EN 60335-2-64 :2004 Part 2-64: **Particular requirements for commercial electric kitchen machines.** (*Bijzondere vereisten voor commerciële elektrisch keukenapparatuur*)

Opgemaakt in VAULX-EN-VELIN d.d. : **01/10/2010**

Titel van de ondertekenaar: **PRÉSIDENT DIRECTEUR**

Naam van de ondertekenaar: **Aurélien FOUQUET**

Handtekening:



BELANGRIJKE VOORZORGSMAATREGELEN

Wanneer u deze machine of een ander elektrisch apparaat gebruikt, neem dan altijd de volgende veiligheidsmaatregelen in acht.

Lees de gehele handleiding.

Opmerking: Voor het gemak bij het lezen van de volgende paragrafen, verwijzen wij naar de schema's aan het eind van de handleiding.

WAARSCHUWINGEN:



1. Het apparaat nooit laten draaien zonder koffiebonen in de bonenbak.
2. Dit apparaat niet gebruiken om andere dingen dan gebrande koffiebonen te malen.
3. Haal uit de koffiebonen alle vreemde voorwerpen die de molenstenen zouden kunnen beschadigen (metalen nietjes, steentjes, ...).
4. Het apparaat niet schoonmaken met een waterstraal of hoge druk reiniger.
5. Het voetstuk (11) mag niet in water ondergedompeld worden.

ELEKTRISCHE AANSLUITING:

- De elektrische voeding van het apparaat is beschikbaar in 3 verschillende spanningen :
 - 110-120 V, 50/60 Hz
 - 220-240 V, 50 Hz
 - 220-240 V, 60 Hz

Bescherming van de lijn : het apparaat moet aangesloten worden op een standaard stopcontact 2 polen + aarde. De installatie moet voorzien zijn van een differentiaal lastschakelaar en een zekering van 16A. **De aarding van het apparaat is verplicht.**

LET OP:



- Alvorens het apparaat aan te sluiten, controleren of de spanning van het stroomnet overeenkomt met deze van uw apparaat. Deze waarde staat vermeld:
 - op het typeplaatje dat onder aan het apparaat is aangebracht.
 - op het typeplaatje dat op de laatste pagina van deze handleiding staat.
- Als de voedingskabel beschadigd is, moet hij vervangen worden door een speciale set beschikbaar bij de Maatschappij SANTOS of bij een erkende SANTOS-leverancier.

LET OP: Controleren of de schakelaar aan / uit (13) wel op de **stand 0** staat alvorens de stekker van het netsnoer in de stopcontact van het stroomnet te steken. (fig. A)



RECYCLAGE VAN HET PRODUCT AAN HET EINDE VAN DE LEVENSDUUR



Dit apparaat is voorzien van het symbool van de selectieve sortering betreffende afgedankte elektrische en elektronische apparatuur. Dit betekent dat dit product verwerkt moet worden door een selectief inzamelingssysteem conform de richtlijn 2002/96/CE (WEEE) – deel Professionele Apparaten – zodat het gerecycleerd of uit elkaar gehaald kan worden om de impact ervan op het milieu te verminderen.

Voor meer informatie kunt u contact opnemen met uw verdeler of met SANTOS.

Voor de verwijdering of de recyclage van de componenten van het apparaat, gelieve contact op te nemen met een gespecialiseerde maatschappij of met SANTOS.

De elektronische producten die niet selectief gesorteerd zijn, kunnen mogelijk een gevaar betekenen voor het milieu.

De verpakkingsmaterialen moeten verwijderd en gerecycleerd worden conform de geldende wetgeving.

KOFFIEMOLEN

- De koffiemolen is uitermate geschikt voor cafés, hotels, restaurants, grote keukens, koffiebranderijen.
- Het apparaat is samengesteld uit een robuust frame van gegoten aluminium en geverfd staalplaat. De bonenbak is van doorzichtig polycarbonaat en heeft een inhoud van 1 kg.
 - Modellen n°1 en n°1PS : Het apparaat wordt normaal gesproken geleverd met een la om het maassel op te vangen (inhoud 800 g). Op verzoek is er eveneens een model met zakklem beschikbaar (maximale hoogte van de zak : 150 mm)
 - Model n°4 : Het apparaat wordt standaard geleverd met een “zakklem” systeem (maximale hoogte van de zak : 280 mm).
- Middels een stelknop voor de fijnheidsgraad van het maassel kan men alle gewenste soorten koffiemaassel verkrijgen (fijn maassel, espresso, middelgrof of grof maassel).
- De molenstenen van speciaal gehard staal (Ø63,5 mm) staan garant voor een fijn en regelmatig maassel.

GEBRUIK VAN HET APPARAAT

AFSTELLEN VAN DE FIJNHEIDSGRAAD VAN HET MAALSEL

- De knop om de afstand tussen de molenstenen te regelen nr 6 draaien met de klok mee als men een grof maassel wenst te verkrijgen en tegen de klok in voor een fijner maassel. Bij het verlaten van de fabriek, is het apparaat afgesteld op de meest fijne graad van maassel, dwz dat de molenstenen bijna tegen elkaar aan staan.

ONDERHOUD

- Van tijd tot tijd de koffieafvoer, de bak voor de koffiebonen en de ingang van het molenlichaam schoonmaken. Altijd eerst de schakelaar 13 op 0 zetten en de steker uit de contactdoos halen.

ONDERHOUD

Voor iedere ingreep op het apparaat, de steker uit de contactdoos halen en de startcondensator van de motor ontladen:

Ontladen van de condensator:

Met behulp van een schroevendraaier met geïsoleerd heft de twee aansluitingen van de condensator aanraken, als men een elektrische boog ziet, wil dit zeggen dat de condensator ontladen is.

Vervangingsdelen:



BELANGRIJK: Het is verboden andere dan door SANTOS verklaarde oorspronkelijke vervangingsdelen te gebruiken.

Deze machine benodigt geen enkel specifiek onderhoud, de lagers zijn levenslang gesmeerd.

Zie, in het geval een ingreep toch nodig is om slijtage onderdelen zoals de molenstenen, de elektrische componenten enz.. te vervangen, de lijst van componenten (zie explosietekening aan het eind van de handleiding).

Op de **bestellingen van vervangingsonderdelen** (zie referenties op de explosietekening aan het einde van de handleiding), het volgende aangeven:

- **het type,**
- **het serienummer van het apparaat en**
- **de elektrische karakteristieken ()**

die op het apparaat vermeld staan.



VERVANGEN VAN DE MOLENSTENEN

BELANGRIJK: De 2 molenstenen (17) moeten altijd tegelijkertijd vervangen worden. (use SANTOS reference 00001B)

De twee molenstenen zijn identiek en kunnen om het even op de verwijderbare plaat (18) (verwijderbare molensteen) of op het gietijzeren stelblok (19) (vaste molensteen) geïnstalleerd worden.

1. Het apparaat uitzetten door de schakelaar (13) op "0" te zetten en haal de steker uit de contactdoos.
2. Sluit de afsluiter (3) van de bonenbak (2). Verwijder de bonenbak (2).
3. Draai de stelknop (6) van de afstand tussen de molenstenen met de klok mee tot aan de aanslag op de stand "GROS" (grof).
4. Draai de moeren los (16) en demonteer het maallichaam (15) om bij de molenstenen te kunnen komen.
5. Vervang de twee molenstenen die vastzitten met drie schroeven na de steunvlakken zorgvuldig te hebben schoongemaakt.

LET OP : Het allerkleinste koffiedeeltje onder de molensteen kan de goede werking van het apparaat in de weg st aan. Het is aangeraden het maallichaam met een straal samengeperste lucht schoon te blazen of met een droge kwast schoon te maken.

6. Het maallichaam (15) opnieuw monteren en de minimale afstand tussen de molensteken instellen.

LET OP

- Alvorens de bevestigingsmoeren (16) van het maallichaam (15) aan te draaien, controleren of de index (4) van de stelknop (6) van de afstand tussen de molenstenen op de stand "GROS" (grof) staat.
Deze voorzorgsmaatregel moet in acht genomen worden om te voorkomen dat de molenstenen tegen elkaar aan draaien, dit zou vervorming van het maallichaam kunnen veroorzaken.

AFSTELLING VAN DE MINIMALE AFSTAND TUSSEN DE MOLENSTENEN

Deze afstelling moet worden verricht na het vervangen van de molenstenen.

1. De steker van het apparaat in de contactdoos steken en het apparaat onbelast laten draaien.
2. De borgschroef met holle zeskante kop (7) van de index (4) losdraaien met behulp van een "alène" sleutel van 2 mm. Controleren of de index (4) vrij kan draaien zonder de knop mee te nemen (6).
3. De knop (6) tegen de klok in draaien totdat de molenstenen tegen elkaar aan staan (men hoort een licht geluid van wrijving) dan één palletje terugdraaien.

LET OP Het betreft hier een lastige handeling, men moet voorkomen dat de

molenstenen te lang in contact zijn, zij zouden hierdoor kunnen beschadigen.

4. Het apparaat stilzetten door de schakelaar **(13)** te zetten op **"0"**.
5. Zonder de knop **(6)** te bewegen de index **(4)** op de stand **"FIN"** (**fijn**) zetten en dan de zeskante schroef blokkeren **(7)**.
6. Het apparaat onbelast laten draaien om te controleren of de molenstenen vrij, dwz zonder tegen elkaar aan te komen, draaien in de afstelling op het fijnste maassel. Indien dit niet het geval is, de handeling opnieuw uitvoeren.

OPHEFFEN VAN STORINGEN

Begin met nauwkeurig de oorzaak van de storing te bepalen.

In ieder geval : Als de storing niet verdwijnt, het apparaat buiten spanning zetten (de steker uit de contactdoos halen) en de hulp inroepen van de onderhoudsdienst of contact opnemen met een erkende SANTOS leverancier.

Het apparaat wil niet starten :

- Controleer : de voeding via het stroomnet, de staat van het netsnoer,
- Nota : als de schakelaar op stand « 1 » wordt gezet moet hij oplichten.
- Controleer of er geen vreemde voorwerpen geklemd zitten tussen de molenstenen.

Het apparaat stopt ten gevolge van oververhitting van de motor:

(het plaatwerk voelt warm aan ten hoogte van het motorblok)

Alleen de modellen 110-120V 50/60Hz

Als de motor oververhit raakt, gaat het apparaat automatisch uit. De beschermingsinrichting heeft een automatische instelling, wachten tot de motor is afgekoeld (15 tot 30 minuten) en de machine opnieuw opstarten.

Het apparaat stopt ten gevolge van overbelasting:

Als de motor geblokkeerd is (vreemd voorwerp, te hard voorwerp) treedt de oversterkte beveiliging **(14)**, die onder aan het apparaat is aangebracht, automatisch in werking en schakelt de elektrische voeding van de motor uit.

- De schakelaar Aan / Uit **(13)** op de stand **"0"** zetten en de steker uit de contactdoos halen.
- Het euvel verhelpen, dan de knop van de oversterkte beveiliging activeren. **(14)**
- Drukken op de schakelaar Aan / Uit **(13)** (stand 1).

Als de storing niet verdwijnt , de volgende punten controleren :

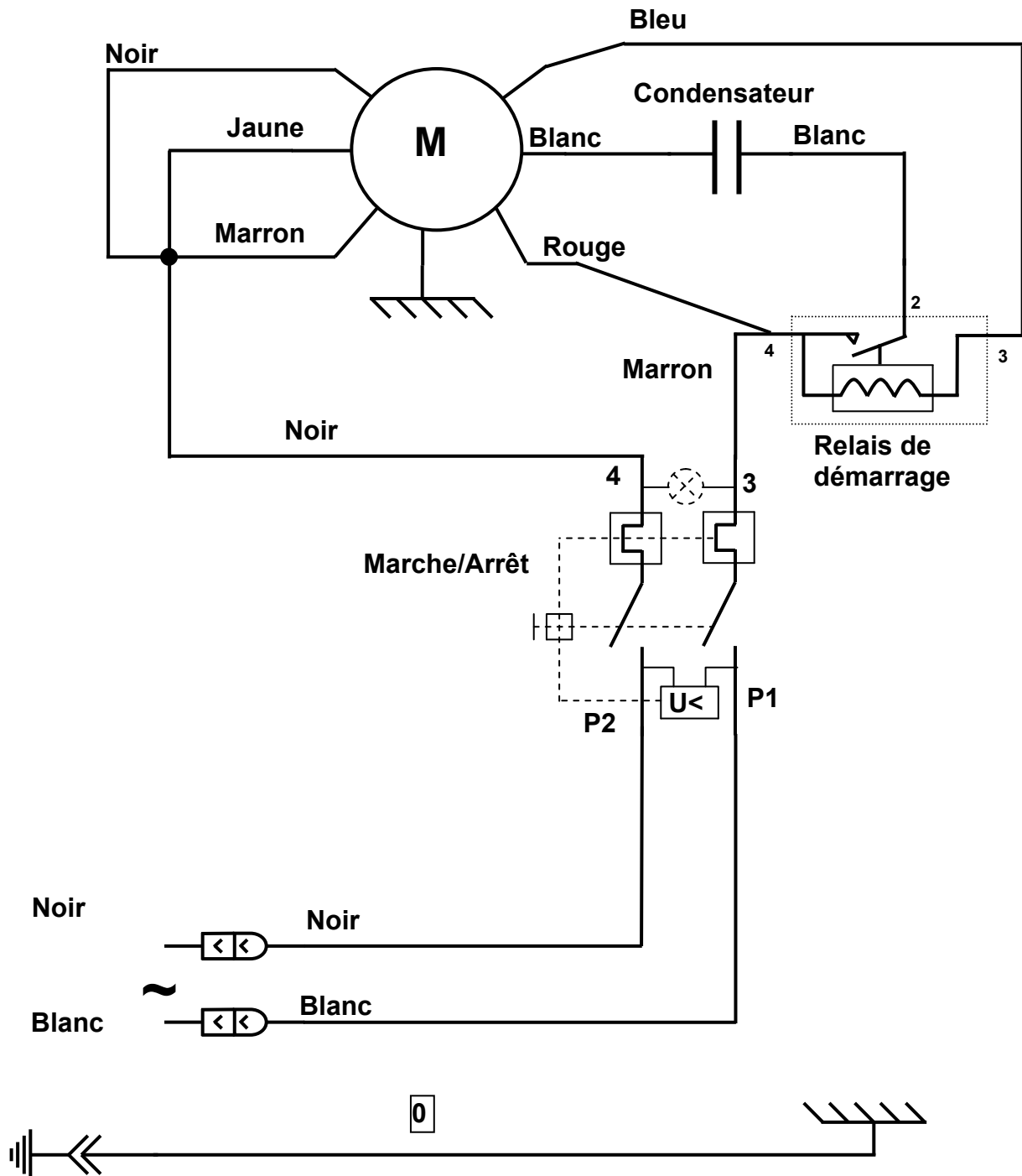
- Controleren of de molenstenen niet tegen elkaar aan draaien.
- De staat van slijtage van de molenstenen controleren (een te fijn maassel met versleten molenstenen kan een overbelasting van de motor veroorzaken).
- Als geen enkel vreemd voorwerp de goede werking van het apparaat in de weg staat, dan moet u de startrelais en de condensor controleren en eventueel vervangen.

TECHNISCHE KARAKTERISTIEKEN VAN HET APPARAAT

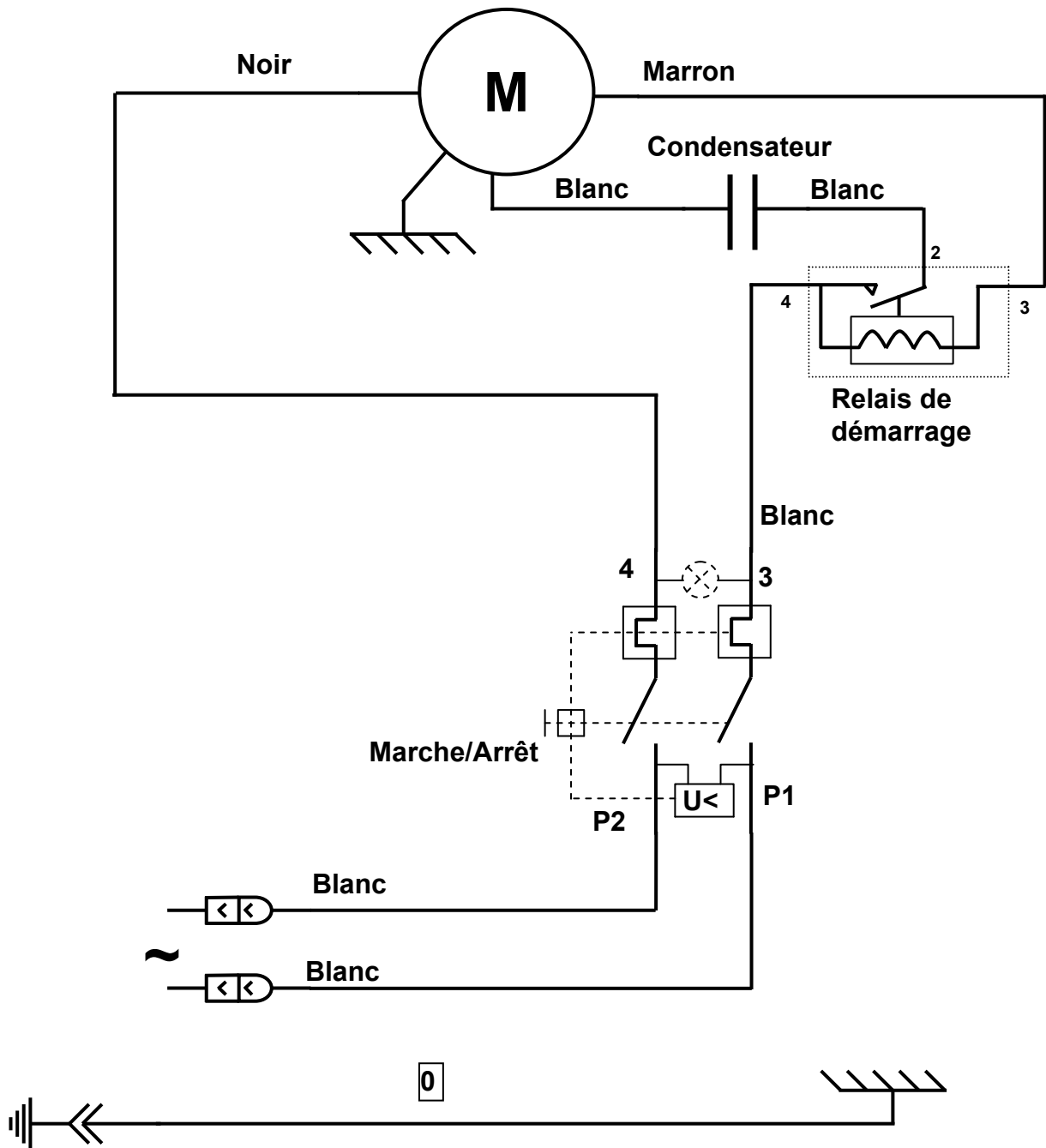
ELEKTRISCHE KARAKTERISTIEKEN (1)				
Modellen		N°1 en N°1PS		N° 4
Voedingsspanning	(V)	220-240	100-120	220-240
Frequentie	(Hz)	50	50/60	60
Motor : Vermogen				
Opgenomen vermogen	(W)	600	650	650
Snelheid	(tr/mn)	1500	1500/1800	1800
Gemiddelde afgegeven hoeveelheid	(kg/h)	14		14
Inhoud van de trechter	(kg)	1		1
Inhoud van de bak gemalen koffiebonen	(kg)	0.800		
Max. hoogte van de zak	(mm)	150		280
Afmetingen : Hoogte	(mm)	550		700
Breedte	(mm)	250		220
Diepte	(mm)	320		320
Gewicht : Netto gewicht	(kg)	15		19
Verpakt gewicht	(kg)	16		20,4
Geluid : (2)	(dBA)	74		74

- (1) Deze waarden worden ter indicatie gegeven. De juiste elektrische karakteristieken van het apparaat staan vermeld op het typeplaatje.
- (2) Geluidsniveau opgenomen bij geluidsdruk met belast apparaat op 1 meter van zijn as volgens de norm EN 31201.

Elektrisch schema 110-120V 50/60Hz, Modellen N°1 en N°1PS



Elektrisch schema 220-240V 50Hz, Modellen N°1 en N°1PS



molenstenen te lang in contact zijn, zij zouden hierdoor kunnen beschadigen.

4. Het apparaat stilzetten door de schakelaar **(13)** te zetten op **"0"**.
5. Zonder de knop **(6)** te bewegen de index **(4)** op de stand **"FIN" (fijn)** zetten en dan de zeskante schroef blokkeren **(7)**.
6. Het apparaat onbelast laten draaien om te controleren of de molenstenen vrij, dwz zonder tegen elkaar aan te komen, draaien in de afstelling op het fijnste maalsel. Indien dit niet het geval is, de handeling opnieuw uitvoeren.

OPHEFFEN VAN STORINGEN

Begin met nauwkeurig de oorzaak van de storing te bepalen.

In ieder geval : Als de storing niet verdwijnt, het apparaat buiten spanning zetten (de steker uit de contactdoos halen) en de hulp inroepen van de onderhoudsdienst of contact opnemen met een erkende SANTOS leverancier.

Het apparaat wil niet starten :

- Controleer : de voeding via het stroomnet, de staat van het netsnoer,
- Nota : als de schakelaar op stand « 1 » wordt gezet moet hij oplichten.
- Controleer of er geen vreemde voorwerpen geklemd zitten tussen de molenstenen.

Het apparaat stopt ten gevolge van oververhitting van de motor:

(het plaatwerk voelt warm aan ten hoogte van het motorblok)

Alleen de modellen 110-120V 50/60Hz

Als de motor oververhit raakt, gaat het apparaat automatisch uit. De beschermingsinrichting heeft een automatische instelling, wachten tot de motor is afgekoeld (15 tot 30 minuten) en de machine opnieuw opstarten.

Het apparaat stopt ten gevolge van overbelasting:

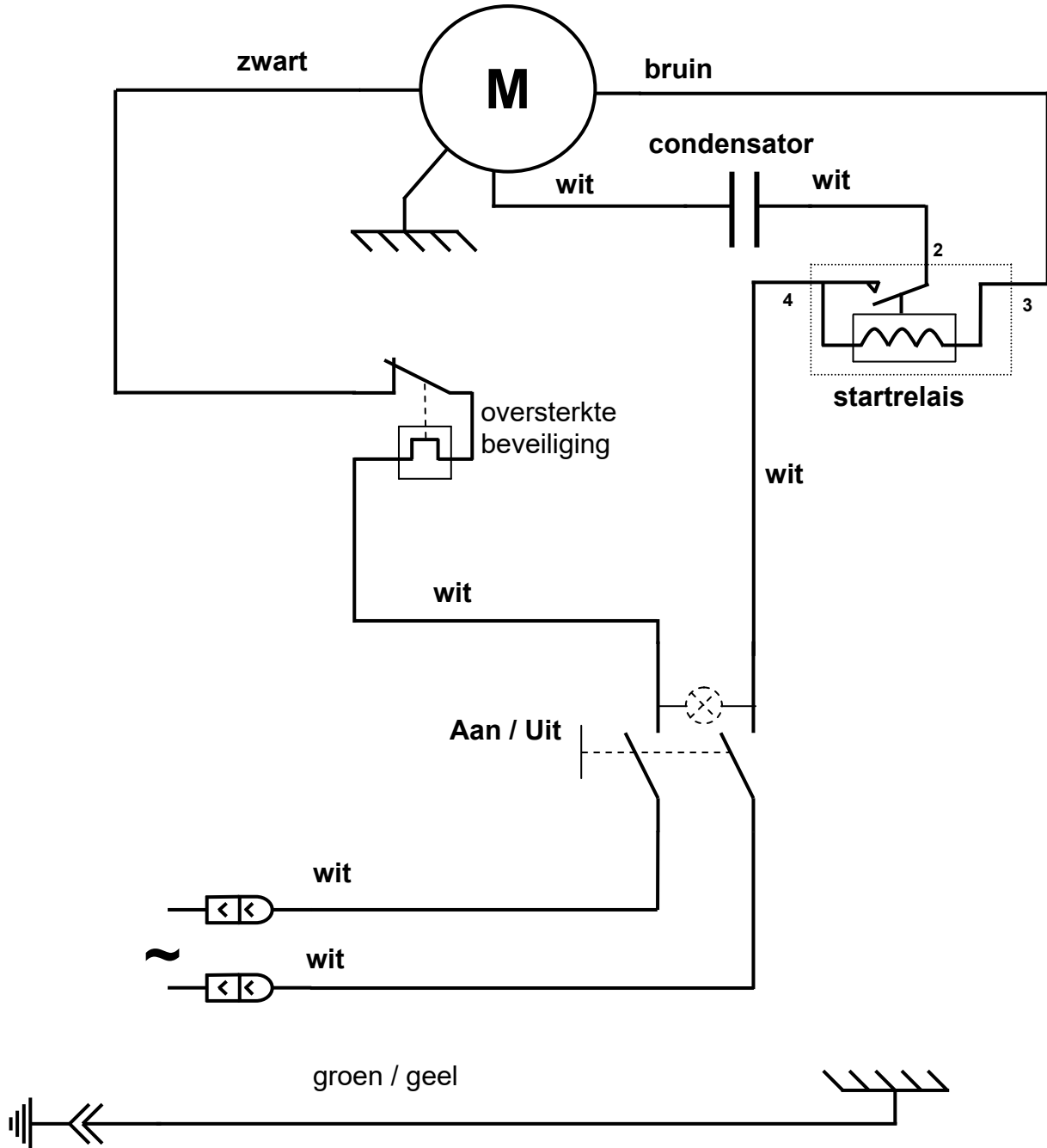
Als de motor geblokkeerd is (vreemd voorwerp, te hard voorwerp) treedt de oversterkte beveiliging **(14)**, die onder aan het apparaat is aangebracht, automatisch in werking en schakelt de elektrische voeding van de motor uit.

- De schakelaar Aan / Uit **(13)** op de stand **"0"** zetten en de steker uit de contactdoos halen.
- Het euvel verhelpen, dan de knop van de oversterkte beveiliging activeren. **(14)**
- Drukken op de schakelaar Aan / Uit **(13)** (stand 1).

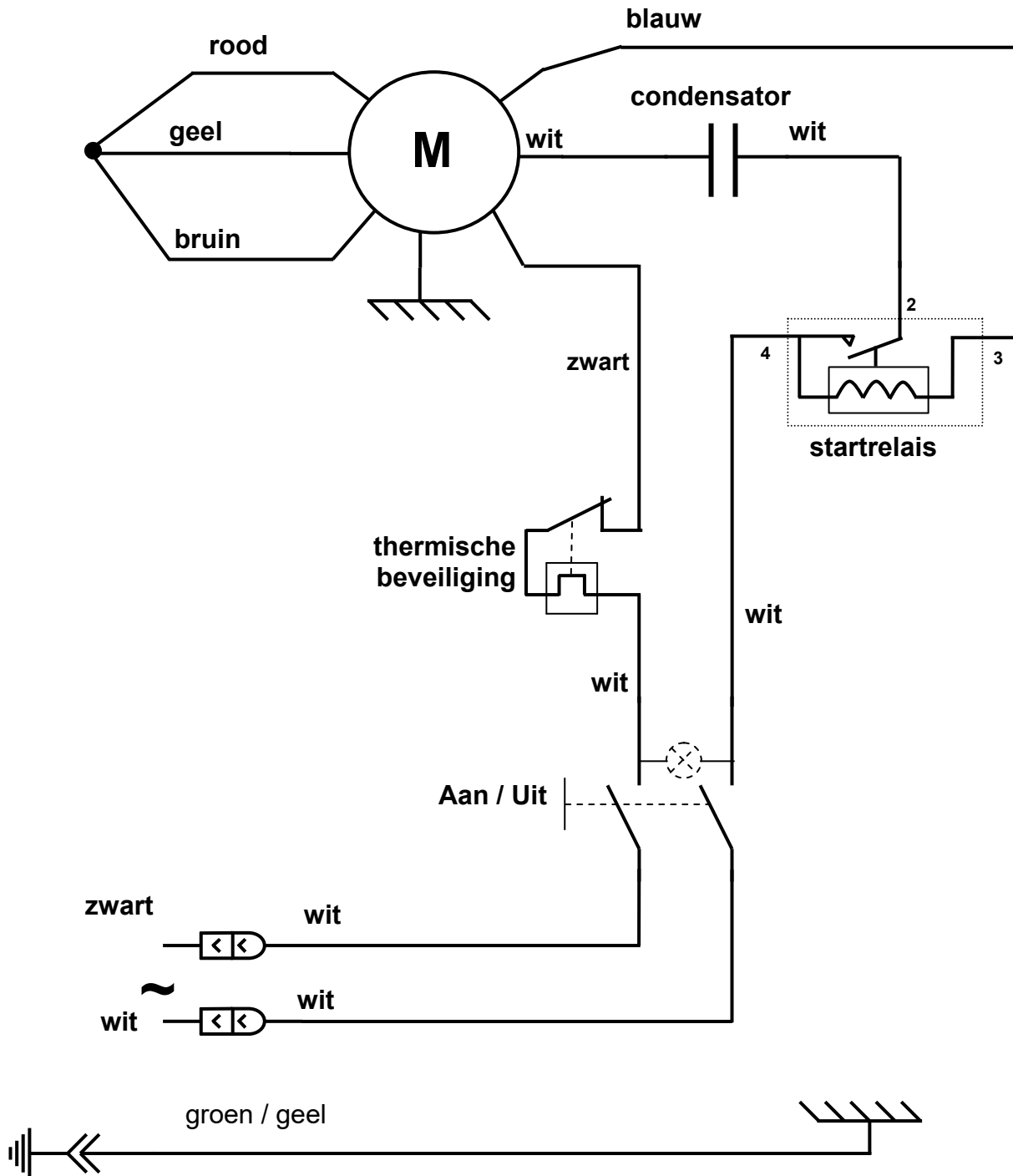
Als de storing niet verdwijnt , de volgende punten controleren :

- Controleren of de molenstenen niet tegen elkaar aan draaien.
- De staat van slijtage van de molenstenen controleren (een te fijn maalsel met versleten molenstenen kan een overbelasting van de motor veroorzaken).
- Als geen enkel vreemd voorwerp de goede werking van het apparaat in de weg staat, dan moet u de startrelais en de condensor controleren en eventueel vervangen.

Elektrisch schema 220-240V 50Hz, Model N°4



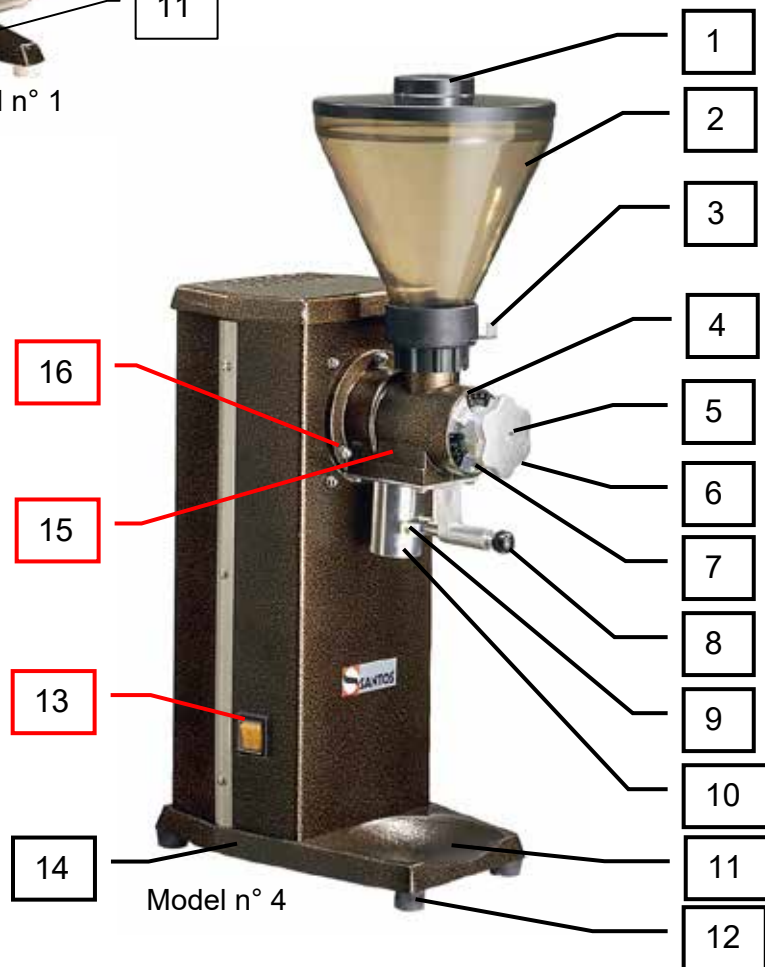
Elektrisch schema 220-240V 60Hz, Model N°4



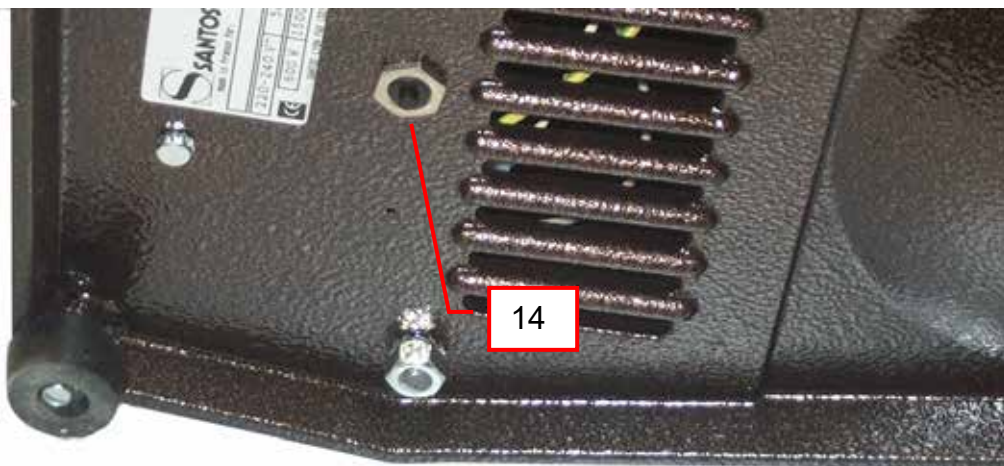
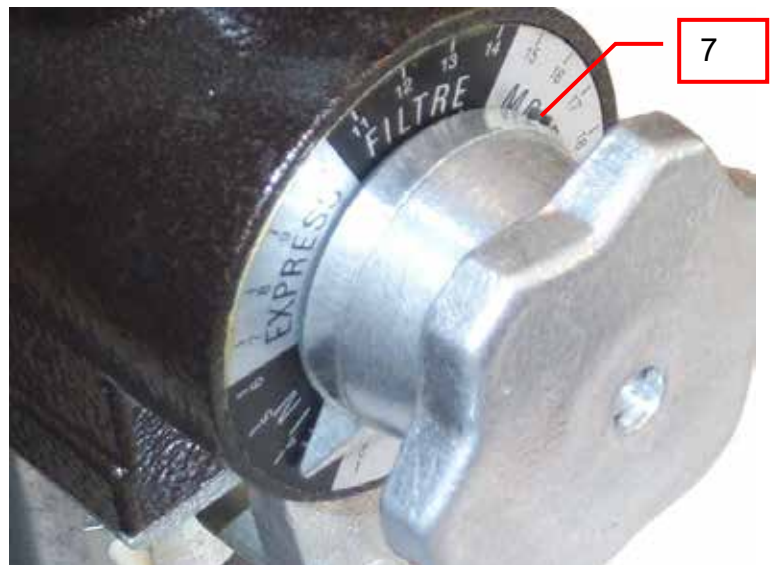
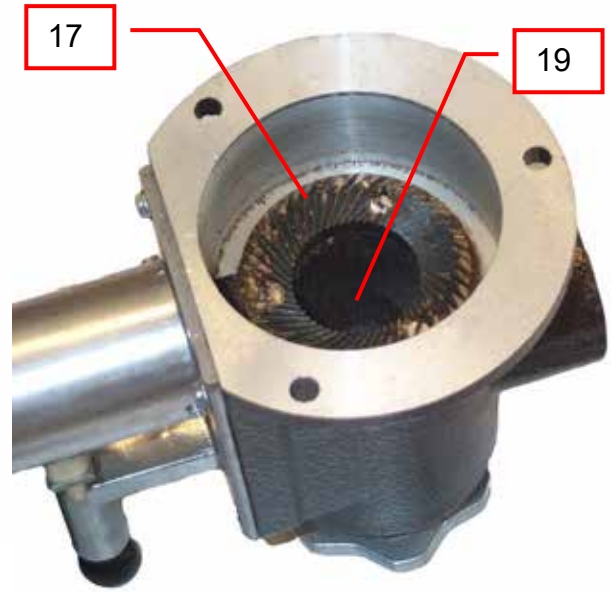
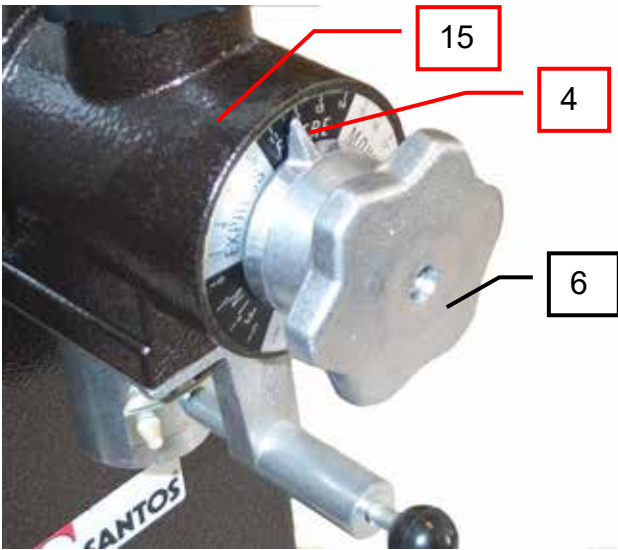
Figuur



Model n° 1



Model n° 4



REP	Beschrijving
1	Deksel bonenbak
2	Bonenbak
3	Afsluiter bonenbak
4	Index stelstand
5	Bevestiging stelknop
6	Stelknop afstand tussen de molenstenen
7	Borgschroef van de index
8	Hendeltje zakklem
9	Stift zakklem
10	Afvoerbuisk maassel
11	Voetstuk
12	Anti-slip poten
13	Schakelaar Aan / Uit
14	Instelbare thermische lastschakelaar
15	Maallichaam
16	Borgmoer maallichaam
17	Molenstenen
18	Plaat beweegbare steenhouder
19	Plaat vaste steenhouder



GARANTIEBEWIJS

GARANTIE / WARRANTY

Since the 01.01.95, all our appliances comply with CE and possess the CE label. Our guarantee is of 12 months from the manufacturing date mentioned on the descriptive plate. Warranty is strictly limited to the free replacement of any part of origin recognized by us as defective due to a defect or building default and identified as belonging to the concerned appliance. Warranty does not apply to damages resulting from installation or use non-complying with our appliance data sheet (user's manual) or in case of an evident lack of maintenance or disrespect of elementary security electric rules. It does not apply in case of regular wear and tear. Any replacement of parts under warranty will be realized after return of the defective part in our workshops, postage paid, supported by a copy of a conformity statement on which appears the serial number of the appliance. Every appliance is equipped with a descriptive plate conforming to the EC recommendations and of which a duplicate exists in the conformity statement (serial number, manufacturing date, electrical characteristics ...). In case of serious damage judged repairable only in our workshops, and after prior consent from our departments, any appliance under guarantee is sent by the Distributor, carriage paid. In case of repairs or reconditioning of appliances not under guarantee, the round trip transport is payable by the distributor. The parts and workforce are invoiced at the current rate. A preliminary estimate can be supplied.

Coffee grinder not using SANTOS original burrs are not taken under guarantee. The warranty conditions, repairs, reconditioning, of the espresso coffee grinder are the object of a specific note. Our guarantee does not extend to the payment of penalties, the repair of direct or indirect damages and notably to any loss of income resulting from the nonconformity or the defectiveness of products, SANTOS's global responsibility being limited to the sale price of the delivered product and to the possible repair of the defective products.

In case of revelation of an imperfection during the warranty period, the Distributor has to, unless a different written agreement of SANTOS, indicate to his customer to stop any use of the defective product. Such a use would release SANTOS of any responsibility.

TYPEPLAATJE VAN HET APPARAAT



**COFFEE GRINDER n° 1
SHOP COFFEE GRINDER n° 4****USER AND MAINTENANCE MANUAL**

IMPORTANT: documents included in this manual to be kept:

- “CE” COMPLIANCE DECLARATION
- WARRANTY CERTIFICATE



***408.001
Model n° 1**



***408.012
Model n° 4**



CONTENTS

“CE” COMPLIANCE DECLARATION	3
IMPORTANT SAFEGUARDS	4
<i>IMPROPER USE</i>	<i>4</i>
<i>ELECTRICAL CONNECTION</i>	<i>4</i>
<i>RECYCLING THE PRODUCT AT THE END OF ITS SERVICE LIFE.....</i>	<i>5</i>
YOUR COFFEE GRINDER # 1, # 1PS and # 4	5
USING THE APPLIANCE	6
<i>ADJUSTING THE GRIND.....</i>	<i>6</i>
<i>SERVICING</i>	<i>6</i>
<i>MAINTENANCE</i>	<i>6</i>
Spare parts:	6
<i>Replacing the grindstones:</i>	<i>6</i>
<i>ADJUSTING THE MINIMUM GAP BETWEEN THE GRINDING-WHEELS</i>	<i>7</i>
FAULT FINDING.....	8
The machine will not start:	8
The machine stops because the motor has overheated:	8
The machine stops because of an overload:	8
MACHINE TECHNICAL SPECIFICATIONS	9
<i>Wiring diagram 110-120V 50/60Hz Model #1, 1PS.....</i>	<i>10</i>
<i>Wiring diagram 220-240V 50Hz Model #1, 1PS.....</i>	<i>11</i>
<i>Wiring diagram 220-240V 60Hz Model #1, 1PS.....</i>	<i>12</i>
<i>Wiring diagram 100-120V 50/60Hz Model #4</i>	<i>13</i>
<i>Wiring diagram 220-240V 50Hz Model #4</i>	<i>14</i>
<i>Wiring diagram 220-240V 60Hz Model #4</i>	<i>15</i>
<i>Figures</i>	<i>16</i>
WARRANTY CERTIFICATE.....	19
APPLIANCE IDENTIFICATION PLATE.....	19

“CE” COMPLIANCE DECLARATION

THE MANUFACTURER:

SANTOS sas - 140-150, Av. Roger SALENGRO 69120 VAULX-EN-VELIN (LYON)
FRANCE

declares that the appliance intended for the professional market described below:

Description: **Shop coffee grinder**
Type number: **01, 01P, 01PS, 04**

complies with:

- the statutory provisions defined in appendix 1 of the European "machines" directive **n°2006/42/CE** and the national legislation transposing it
- the statutory provisions of the following European directives and regulations:
 - N° 2006/95/CE (low voltage directive)
 - N° 2004/108/CE (EMC directive)
 - No. 2002/95/CE (RoHS directive)
 - No. 2002/96/CE (WEEE directive)
 - N° 1935/2004/CE (regulation) relating to materials and articles intended to come into contact with foodstuffs

Harmonised European standards used to give presumption of conformity with the essential requirements of the above-mentioned directives:

- NF EN ISO 12100 -1 and 2:2004: Safety of machinery - General principles for design
- NF EN 60204-1: 2006 : Safety of machinery - Electrical equipment of machines- General requirements
- NF EN 1672-2: 2005, Food processing machinery – Basic concepts – Hygiene requirements
- NF EN 60335-1: 2003 : Household and similar electrical appliances. Safety.
- NF EN 60335-2-64 :2004 : Particular requirements for commercial electric kitchen machines

Drawn up in VAULX-EN-VELIN on: **01/10/2010**
Signatory's position: **CHIEF EXECUTIVE OFFICER**
Signatory's name: **Aurélien FOUQUET**

Signature:



IMPORTANT SAFEGUARDS

When using, cleaning or maintaining the machine, always follow these instructions:

Read all instructions

Note: You will find it easier to understand the next few paragraphs if you refer to the diagrams at the end of this manual.

IMPROPER USE



1. Never operate the machine without coffee beans in the bean container.
2. Do not use this machine for grinding anything other than roasted coffee beans.
3. Remove from the coffee beans any foreign bodies which may damage the grindstones (metal staples, stones, etc.).
4. Cleaning in a jet of water or a high pressure spray is prohibited.
5. The base (11) must not be immersed in water.

ELECTRICAL CONNECTION

- The electric power supply for the machine is available in 3 single-phase voltages:
 - 110-120 V 50/60 Hz:
 - 220-240 V 50 Hz:
 - 220-240 V 60 Hz:

Line protection: the machine should be connected to a standard 2-pole + earth electric socket. The system should be fitted with an RCD and a fuse rated at 16A. **The appliance must be earthed.**

CARE:

- Before connecting the machine, check that the mains electrical voltage is the same as the voltage for your appliance. Its value is shown:
 - either on the identification plate under the machine.
 - or on the identification plate on the last page of this manual.
- If the power cable is damaged, it should be replaced by a special assembly available from approved SANTOS dealers or from SANTOS.



CARE: Check that the On / Off switch (13) is in the **0 position** before connecting the power cable plug to your mains electric power socket (fig. A).

RECYCLING THE PRODUCT AT THE END OF ITS SERVICE LIFE



This equipment is marked with the selective sorting symbol relating to wastes from electrical and electronic equipment. It signifies that this product should be taken over by a selective collection system conforming to the Guideline 2002/96/EC (WEEE) – part Professional Equipment – so that it can be either recycled or dismantled in order to reduce any impact on the environment.

For more information, please contact your Retailer or the SANTOS.

For eliminating or recycling components of equipment, please contact a specialized company or contact SANTOS.

The electronic products not undergoing a selective sorting are potentially dangerous for the environment.

The damaging materials should be eliminated or recycled according to the regulations in force.

YOUR COFFEE GRINDER # 1, # 1PS and # 4

- The coffee grinder is designed especially for hotels, restaurants, community catering, for the drawer version, and for coffee roasters.
- The robust frame of the appliance is made of cast aluminum and painted metal. The transparent hopper is made of transparent polycarbonate transparent and contains 1 kg beans.
 - Model # 1 and # 1PS: The appliance is usually supplied with a grind-collector drawer (with a capacity of 800 g). But the bag- grip model can also be supplied on request (maximum bag depth of 150 mm)
 - Model # 4: The appliance is delivered with a "bag grip" system as standard (maximum bag height: 280 mm),
- A button for adjusting the fineness of the grind caters for all types of coffee grind (fine grind, espresso, filter coffee, medium or coarse grind).
- The special hardened steel grinding wheels (Ø 63.5 mm) guarantee a fine and even grind.

USING THE APPLIANCE

ADJUSTING THE GRIND

- Turn the grinding-wheel gap adjuster button 6 clockwise for a coarser grind and anticlockwise for a finer grind. The factory setting is for the finest grind, the grinding-wheels nearly touching each other.

SERVICING

- Clean the coffee outlet, the coffee-bean holder and the grinding mechanism from time to time. Always turn the appliance off (switch **13** on position 0) and unplug it.

MAINTENANCE

Before carrying out any work on the appliance, it must in all cases be unplugged from the mains power supply and the motor start capacitor discharged:

Discharging the capacitor:

Use a screwdriver with insulated handle to touch the 2 connectors on the capacitor (**13**). The appearance of an electric arc shows that the capacitor has discharged.

Spare parts:

This machine requires no specific maintenance. The bearings are lubricated for life. If work is required to replace worn parts such as the grindstones or the electric or other components, refer to the parts list (see exploded view at the end of the manual).



IMPORTANT: It is prohibited to use spare parts other than those certified made by SANTOS

For **all spare part orders** (see references in the exploded view at the end of the manual), state:

- **the type,**
- **the machine serial number and**
- **the electrical specifications ()**

recorded under the machine.

Replacing the grindstones:



IMPORTANT: always change both 2 grindstones (17) at the same time. (use SANTOS reference 0001B)

The 2 grinding wheels are identical and can be fitted equally either on the moving plate **(18)** (moving grinding wheel) or on the cast metal adjustment block **(19)** (fixed grinding wheel).

1. Stop the machine by putting the switch **(13)** to "0" and disconnect the power supply cord.
2. Close the shutter **(3)** on the bean hopper **(2)**. Take off the bean hopper **(2)**.
3. Turn the grinding wheel gap adjuster button **(6)** clockwise until it comes to a halt at the "**COARSE**" setting."
4. Unscrew the nuts **(16)** and remove the whole grinding unit **(15)**, to gain access to the grinding wheels.
5. Change the grinding wheels (3 fastening screws) after carefully cleaning the supporting surfaces.
***TAKE CARE:** The slightest small coffee particle under the grinding wheel may prevent the machine from operating correctly. It is recommended that the grinder body is cleaned with a compressed air jet or a dry brush.*
6. Reassemble the grinding unit **(15)** and adjust the grinding gap to its minimum setting.

TAKE CARE



- Before tightening the fastening nuts **(16)** on the grinding unit **(15)**, check that the dial **(4)** of the grinding wheel adjuster button **(6)** is set to "**COARSE**". This precaution is essential to prevent any risk of the grinding wheels being brought too close to each other, which could cause damage to the grinding unit.

ADJUSTING THE MINIMUM GAP BETWEEN THE GRINDING-WHEELS

This should be done after replacing the grinding wheels.

1. Plug the appliance in and run it empty.
2. Unscrew hexagon socket screw **(7)** on the dial **(4)** using a 2-mm Allen wrench. Check that the dial **(4)** is free to rotate without turning button **(6)**.
3. Turn button **(6)** anticlockwise until the grinding wheels come into contact (a slight sound of friction will be heard) then back one notch in the reverse direction.



ATTENTION

This is a delicate operation, and prolonged contact between the grinding wheels should be avoided, since this could damage them.

4. Turn the appliance off by placing switch **(13)** on "0".
5. Without moving the button **(6)**, place the dial **(4)** on the "**FINE**" position then tighten the hexagon socket screw **(7)** fully home.
6. Run the machine empty to check that the grinding wheels rotate without touching each other on the finest setting. If this is not the case, repeat the above procedure.

FAULT FINDING

Identify the exact reason the appliance stopped.

In every case: If the problem persists, switch off the power supply to the machine (unplug the cord from the mains socket) and call in the maintenance service or contact a SANTOS approved dealer.

The machine will not start:

- Check: the mains power supply and the condition of the power supply cord,
- Note: the switch should be lit when on the "1" position.
- Check that there are no foreign bodies stuck between the grinding wheels.

The machine stops because the motor has overheated:

(the metal casing around the motor unit is hot)

Models 110-120V 50/60Hz only

In the event of overheating, the motor stops.

The overheating protection system resets automatically; wait for the motor to cool (15 to 30 minutes), before restarting the machine.

The machine stops because of an overload:

If the motor is blocked (foreign body, something too hard), the excess current protection system (**14**), located under the appliance will be triggered automatically and cut off the electrical power to the motor.

- Set the On / Off switch (**13**) to "0" position, disconnect the appliance.
- Correct the fault then press the excess current protection button (**14**)
- Press the On/Off switch (**13**) (position I).

If the problem persists, check the following points:

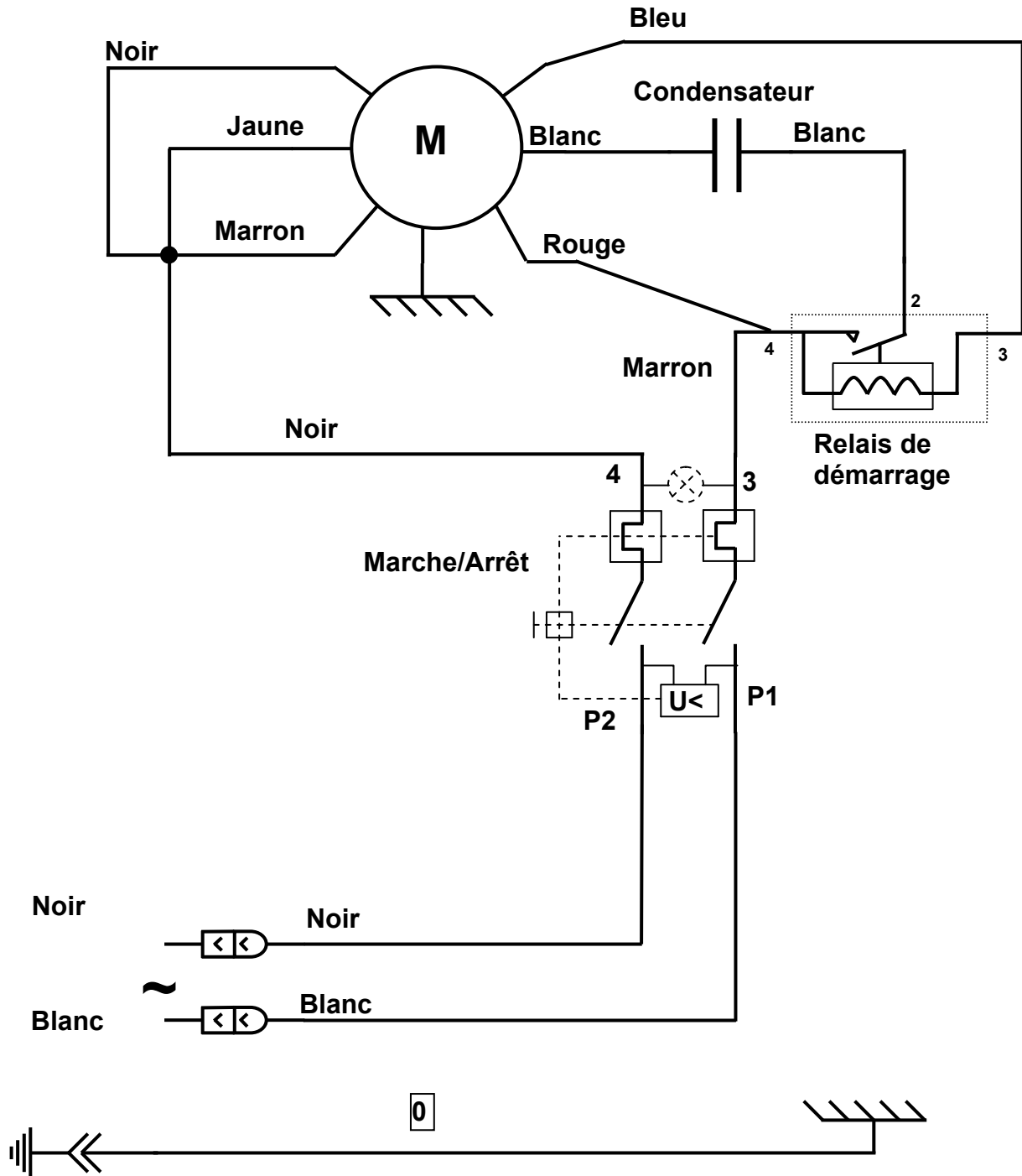
- Check that the grinding wheels do not touch each other.
- Check the state of wear of the grinding wheels (grinding too fine with worn grinding wheels can result in a motor overload like this)
- If there are no foreign bodies preventing the appliance from working, then check and replace the motor starter relay then the capacitor.

MACHINE TECHNICAL SPECIFICATIONS

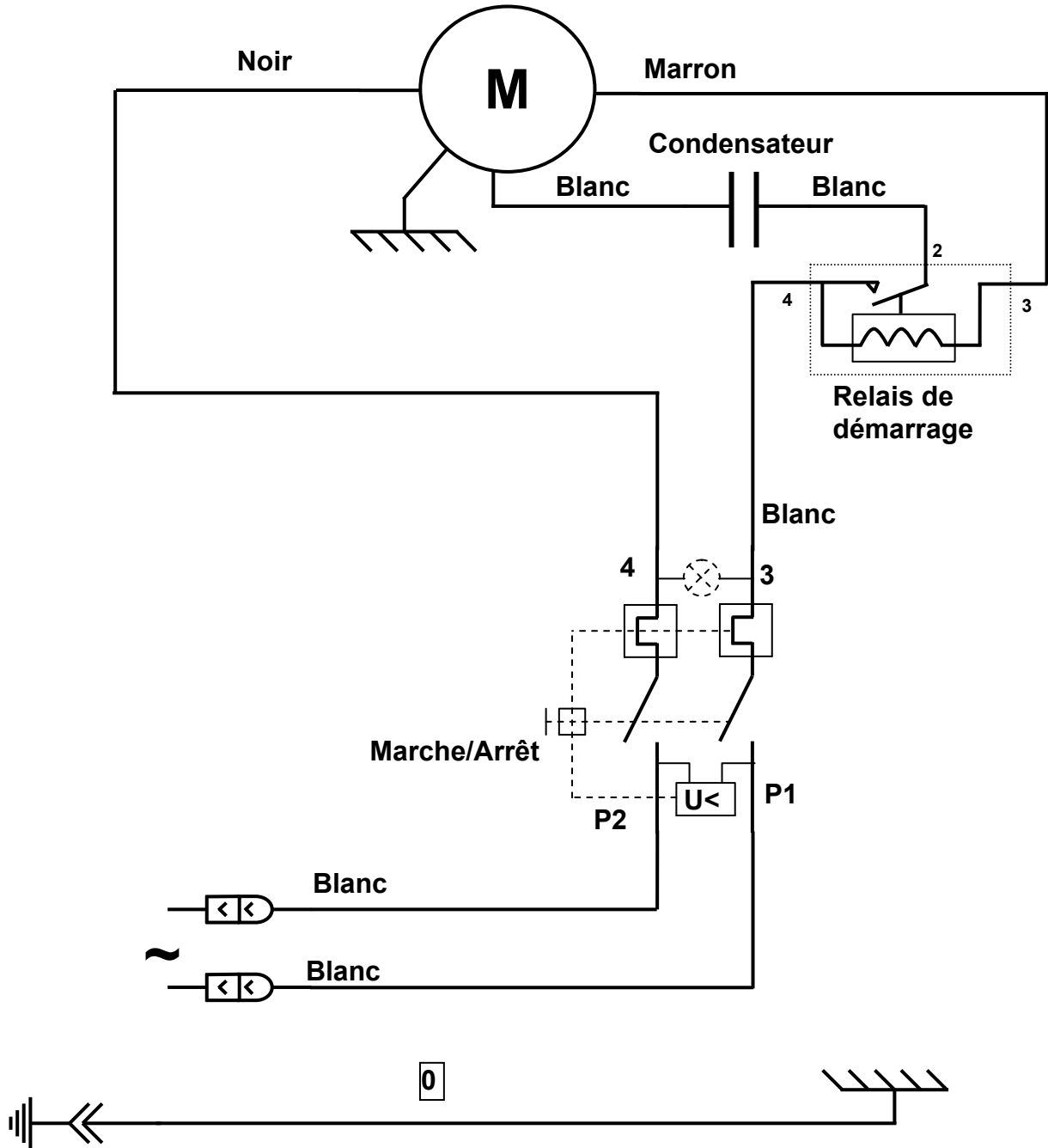
ELECTRICAL SPECIFICATIONS (1)				
Model		# 1, # 1PS		# 4
Supply voltage	(V)	220-240	100-120	220-240
Frequency	(Hz)	50	50/60	60
Motor:				
Power input	(W)	600	650	650
Speed	(rpm)	1500	1500/1800	1800
Average capacity	(kg/h)	14		14
Hopper capacity	(kg)	1		1
Grind drawer capacity	(kg)	0.800		
Maximum bag height	(mm)	150		280
Dimensions: Height	(mm)	550		700
Width	(mm)	250		220
Depth	(mm)	320		320
Weight: Net weight	(kg)	15		19
Packaged weight	(kg)	16		20,4
Noise : (2) L_{pA} incertitude $K_{pA} = 2.5dB$	(dBA)	74		74

- (1) These ratings are provided as a rough guide. The exact electrical specifications can be found on the rating plate.
- (2) Noise level measured with sound pressure appliance in operation 1 m from its centerline in accordance with standard EN 31201.

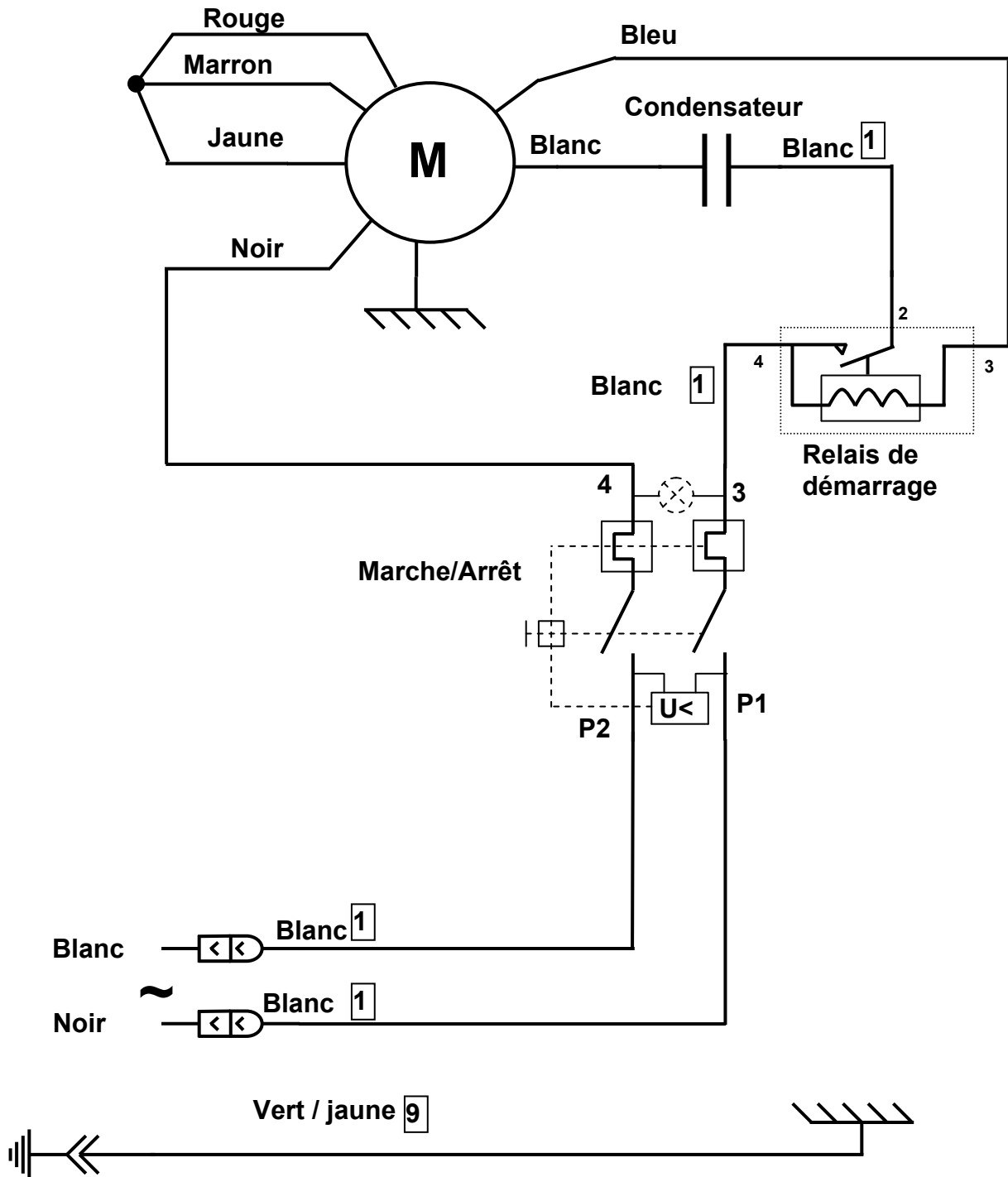
Wiring diagram 110-120V 50/60Hz Model #1, 1PS



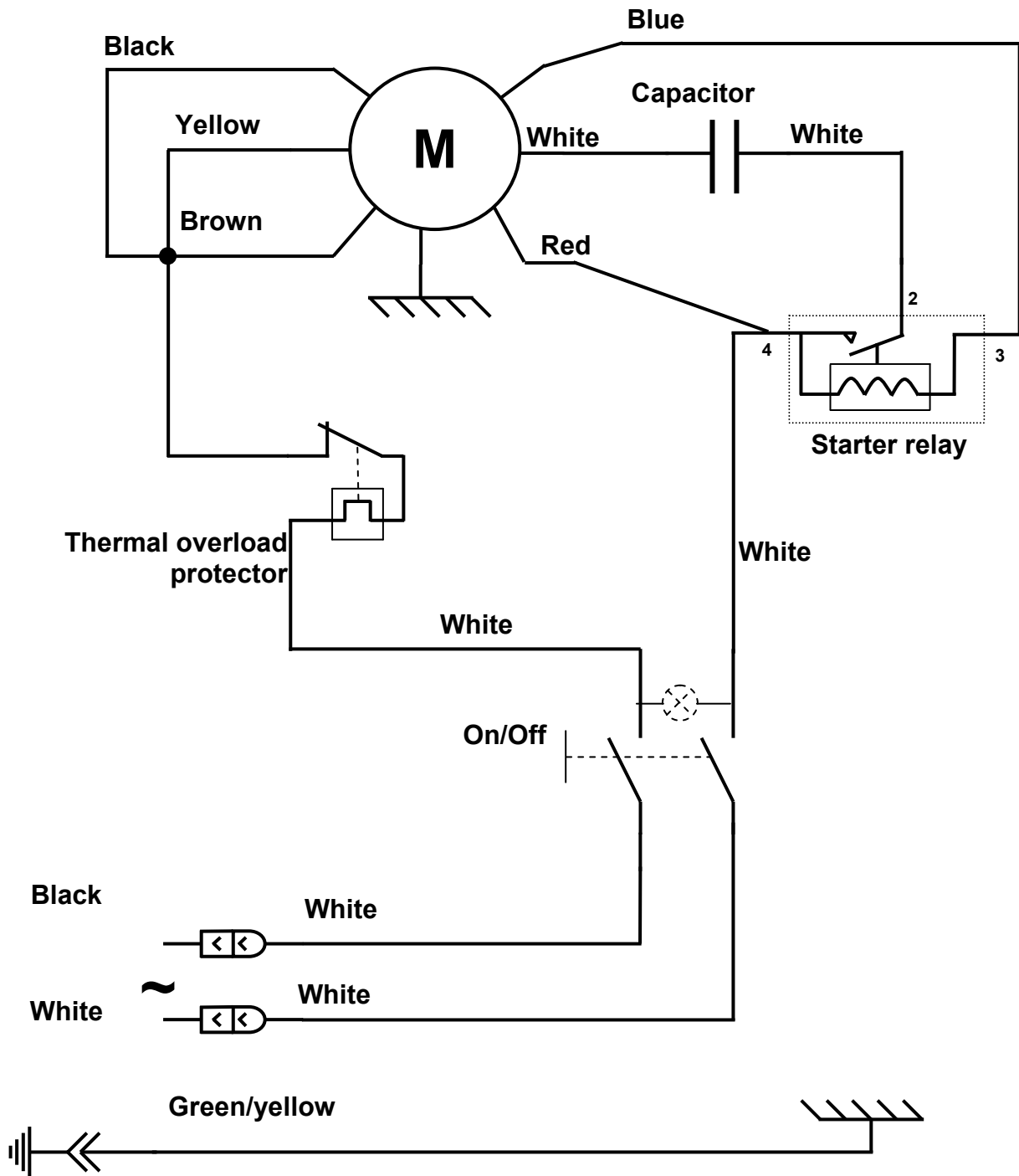
Wiring diagram 220-240V 50Hz Model #1, 1PS



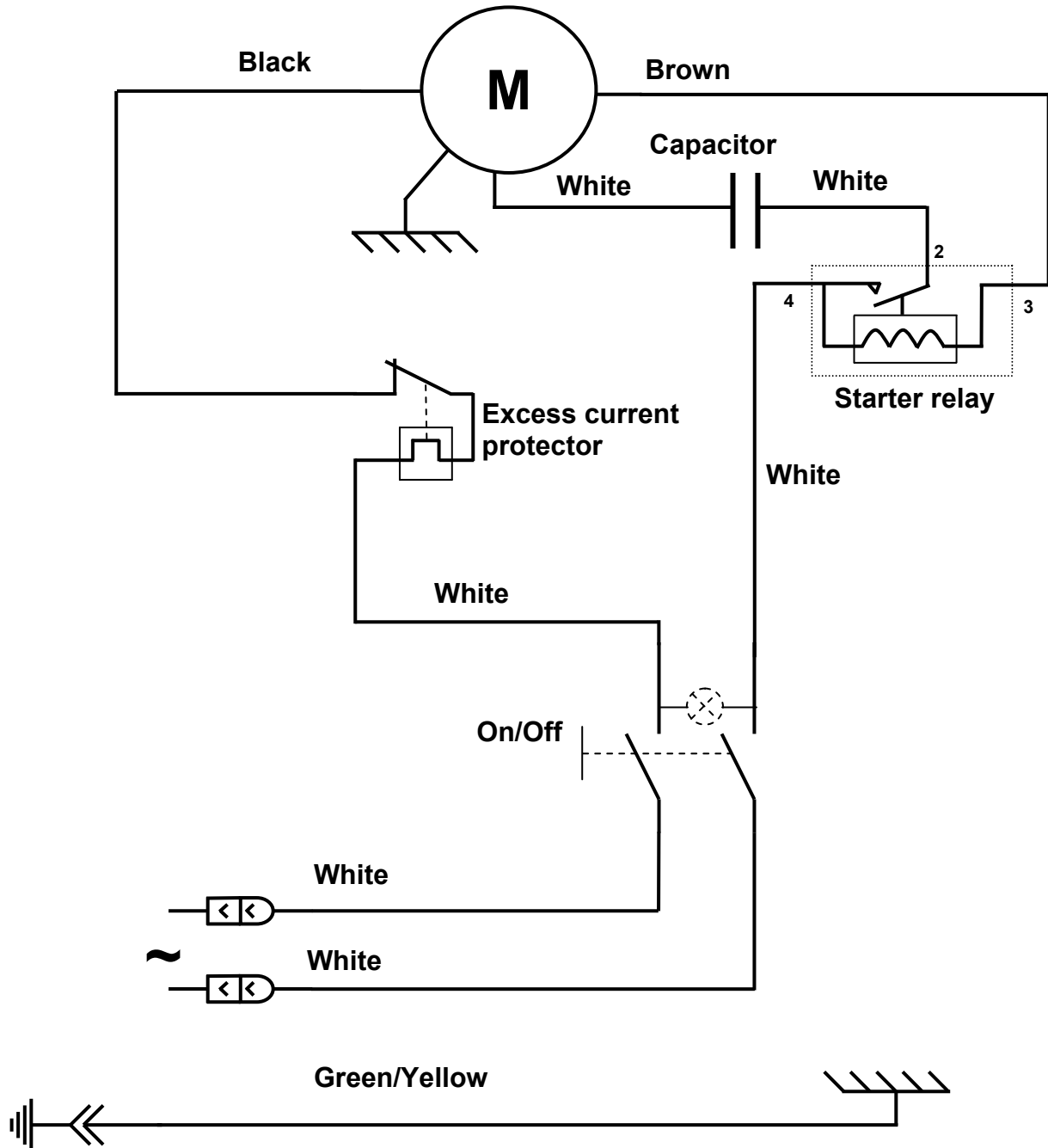
Wiring diagram 220-240V 60Hz Model #1, 1PS



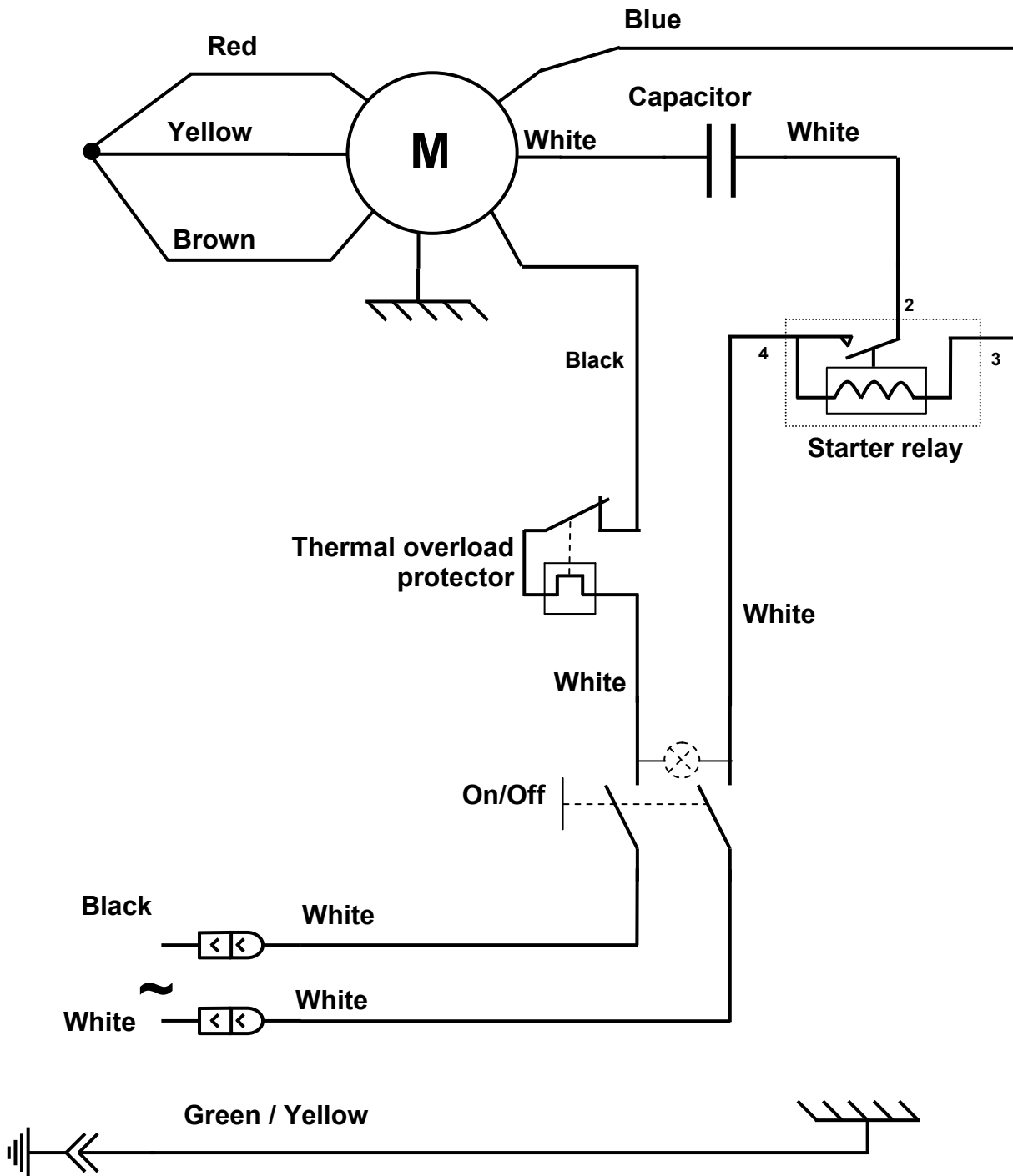
Wiring diagram 100-120V 50/60Hz Model #4



Wiring diagram 220-240V 50Hz Model #4



Wiring diagram 220-240V 60Hz Model #4

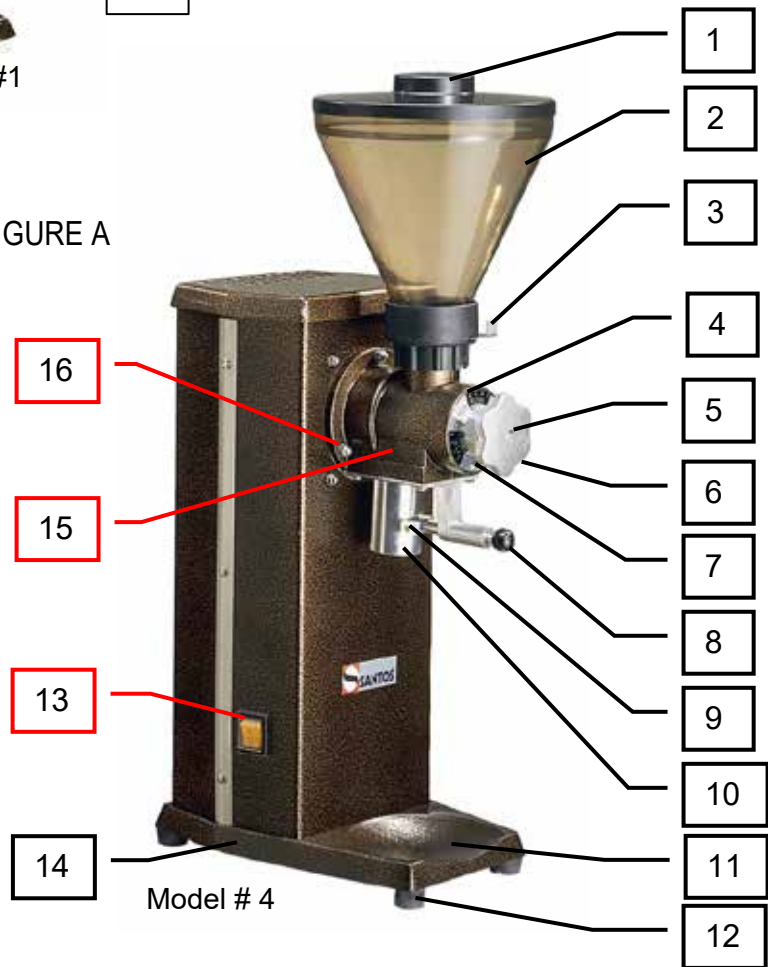


Figures

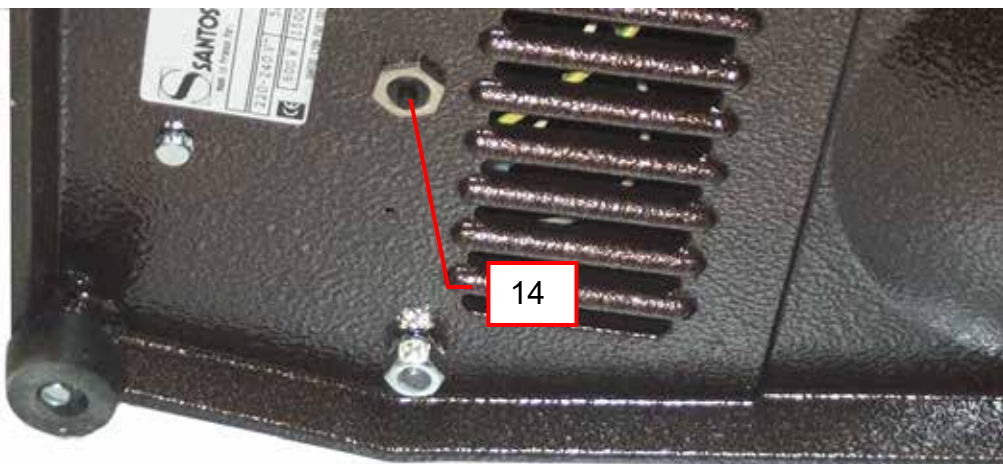
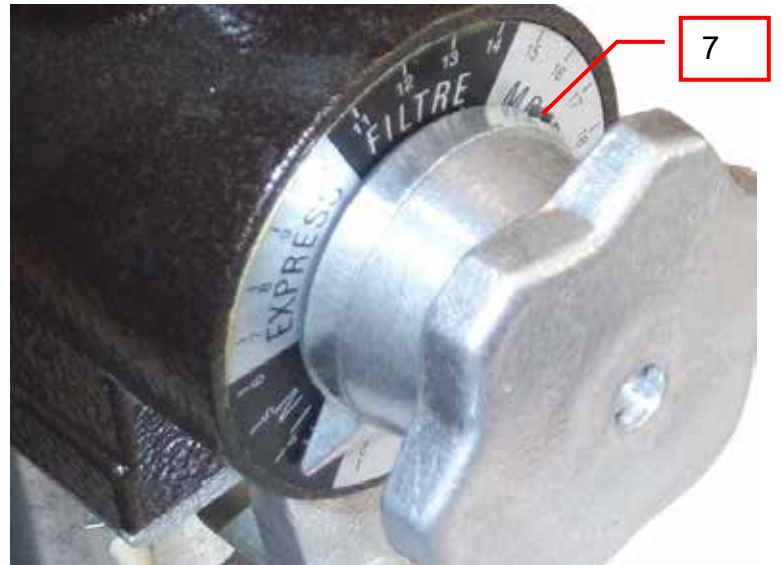
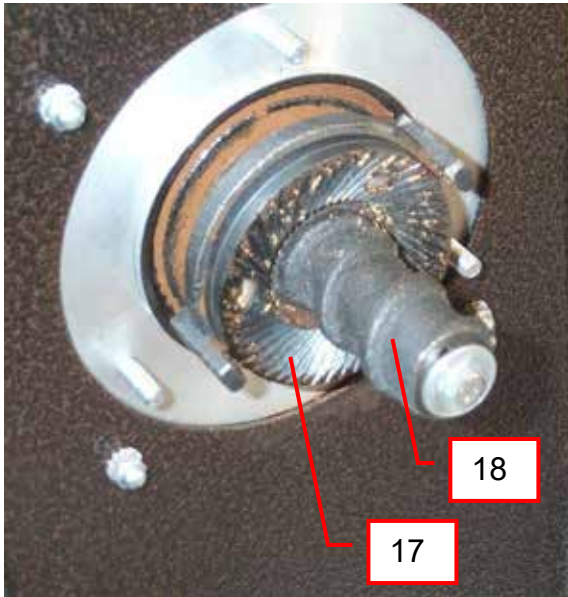
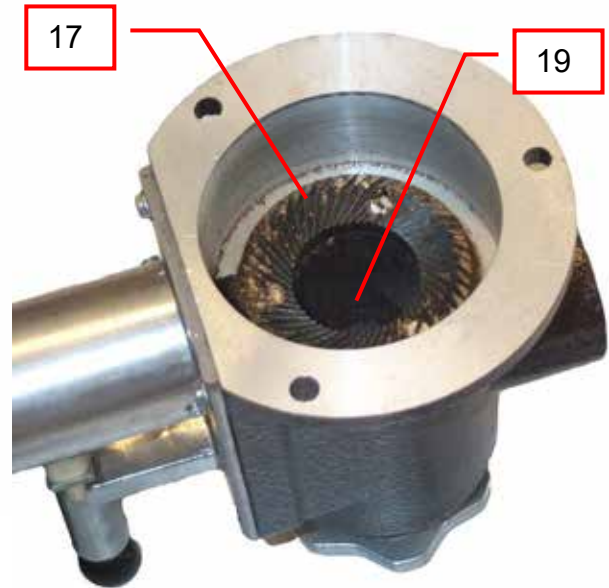
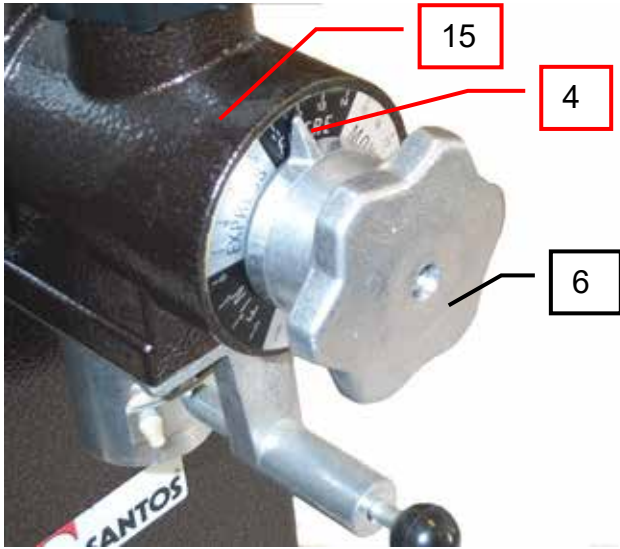


Model #1

FIGURE A



Model # 4



ITEM	Description
1	Bean hopper cover
2	Bean hopper
3	Bean hopper shutter
4	Adjusting dial
5	Adjuster button attachment
6	Grinding wheel gap adjuster button
7	Dial fastening screw
8	Bag grip cord
9	Bag grip strap
10	Grind outlet tube
11	Base
12	Non-slip feet
13	On-off switch
14	Thermal overload switch, with reset
15	Grinding unit
16	Grinding unit clamp nut
17	Grinding wheels
18	Mobile grind wheel carrier plate
19	Fixed grind wheel carrier plate



WARRANTY CERTIFICATE

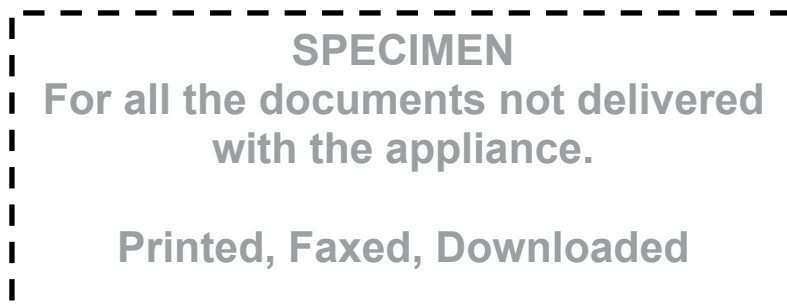
WARRANTY

Since the 01.01.95, all our appliances comply with CE and possess the CE label. Our guarantee is of 12 months from the manufacturing date mentioned on the descriptive plate. Warranty is strictly limited to the free replacement of any part of origin recognized by us as defective due to a defect or building default and identified as belonging to the concerned appliance. Warranty does not apply to damages resulting from installation or use non-complying with our appliance data sheet (user's manual) or in case of an evident lack of maintenance or disrespect of elementary security electric rules. It does not apply in case of regular wear and tear. Any replacement of parts under warranty will be realized after return of the defective part in our workshops, postage paid, supported by a copy of a conformity statement on which appears the serial number of the appliance. Every appliance is equipped with a descriptive plate conforming to the EC recommendations and of which a duplicate exists in the conformity statement (serial number, manufacturing date, electrical characteristics ...). In case of serious damage judged repairable only in our workshops, and after prior consent from our departments, any appliance under guarantee is sent by the Distributor, carriage paid. In case of repairs or reconditioning of appliances not under guarantee, the round trip transport is payable by the distributor. The parts and workforce are invoiced at the current rate. A preliminary estimate can be supplied.

Coffee grinder not using SANTOS original burrs are not taken under guarantee. The warranty conditions, repairs, reconditioning, of the espresso coffee grinder are the object of a specific note. Our guarantee does not extend to the payment of penalties, the repair of direct or indirect damages and notably to any loss of income resulting from the nonconformity or the defectiveness of products, SANTOS's global responsibility being limited to the sale price of the delivered product and to the possible repair of the defective products.

In case of revelation of an imperfection during the warranty period, the Distributor has to, unless a different written agreement of SANTOS, indicate to his customer to stop any use of the defective product. Such a use would release SANTOS of any responsibility.

APPLIANCE IDENTIFICATION PLATE



**MOULIN A CAFE n° 1
MOULIN A CAFE BOUTIQUE n° 4****MANUEL D'UTILISATION ET D'ENTRETIEN**

IMPORTANT : documents inclus dans ce manuel et à conserver :

- DECLARATION « CE » DE CONFORMITE
- CERTIFICAT DE GARANTIE



***408.001
Modèle n° 1**



***408.012
Modèle n° 4**



SOMMAIRE

DECLARATION "CE" DE CONFORMITE.....	3
REGLES DE SECURITES.....	4
CONTRE INDICATIONS :.....	4
BRANCHEMENT ELECTRIQUE :.....	4
RECYCLAGE DU PRODUIT EN FIN DE VIE	5
VOTRE MOULIN A CAFE	6
UTILISATION DE L'APPAREIL	6
REGLAGE DE LA MOUTURE	6
ENTRETIEN.....	6
MAINTENANCE.....	6
Pièces détachées :.....	6
REPLACEMENT DES MEULES	7
REGLAGE DE L'ECARTEMENT MINIMUM DES MEULES	8
AIDE AU DEPANNAGE.....	9
L'appareil ne démarre pas :.....	9
L'appareil s'arrête suite à une chauffe moteur :.....	9
L'appareil s'arrête suite à une surcharge :.....	9
CARACTERISTIQUES TECHNIQUES DE L'APPAREIL.....	10
Schéma électrique 110-120V 50/60Hz Modèle n°1	11
Schéma électrique 220-240V 50Hz Modèle n°1	12
Schéma électrique 220-240V 60Hz Modèle n°1	13
Schéma électrique 110-120V 50/60Hz Modèle n°4	14
Schéma électrique 220-240V 50Hz Modèle n°4	15
Schéma électrique 220-240V 60Hz Modèle n°4	16
Figures.....	17
CERTIFICAT DE GARANTIE	20
PLAQUE SIGNALÉTIQUE DE L'APPAREIL.....	20

DECLARATION "CE" DE CONFORMITE

LE FABRICANT :

SANTOS SAS - 140-150, Av. Roger SALENGRO 69120 VAULX-EN-VELIN (LYON) FRANCE

Déclare que l'appareil destiné à être mis sur le marché professionnel,
désigné ci-après :

Désignation : **Moulin à café boutique**
Numéro de type : **01, 01PS, 01P, 04**

est conforme :

- aux dispositions réglementaires définies par l'annexe 1 de la directive européenne "machines" n°2006/42/CE, et aux législations nationales la transposant.
- aux dispositions réglementaires des directives et règlements européens suivants :
 - N° 2006/95/CE (Directive basse tension)
 - N° 2004/108/CE (Directive CEM)
 - N° 2002/95/CE (Directive RoHS)
 - N° 2002/96/CE (Directive DEEE)
 - N° 1935/2004/CE (Règlement) concernant les matériaux et objets destinés à entrer en contact avec des denrées alimentaires

Normes européennes harmonisées utilisées pour donner présomption de conformités aux exigences essentielles des directives citées précédemment :

- NF EN ISO 12100 -1 et 2 :2004 : Sécurités des Machines - Principes généraux de conception
- NF EN 60204-1 : 2006 : Sécurités des machines - Équipement électrique des machines - Règles générales
- NF EN 1672-2 : 2005, Machines pour les produits alimentaires - Notions fondamentales - Prescriptions relatives à l'hygiène.
- NF EN 60335-1 : 2003 : Sécurité des appareils électrodomestiques et analogues
- NF EN 60335-2-64 :2004 : Règles particulières pour les machines de cuisine électriques à usage collectif

Fait à VAULX-EN-VELIN le : **01/10/2010**

Titre du signataire : **PRÉSIDENT DIRECTEUR GÉNÉRAL**

Nom du signataire : **Aurélien FOUQUET**

Signature :



REGLES DE SECURITES

Lors de l'utilisation, l'entretien ou la mise au rebut de l'appareil, toujours veiller à bien respecter les précautions élémentaires suivantes.

Lire la totalité de la notice explicative

Note : Pour faciliter la compréhension des paragraphes suivants, veuillez vous référer aux schémas situés en fin de manuel

CONTRE INDICATIONS :



1. **Ne jamais faire fonctionner l'appareil sans grains de café dans le bac à grains.**
2. **Ne pas utiliser cet appareil pour broyer autre chose que des grains de café torréfiés.**
3. **Retirer des grains de café, tous les corps étrangers pouvant détruire les meules de broyage (agrafes métalliques, cailloux...).**
4. **Le nettoyage au jet d'eau ou sous pression n'est pas autorisé.**
5. **Le socle (11) ne doit pas être plongé dans l'eau.**

BRANCHEMENT ELECTRIQUE :

- L'alimentation électrique de l'appareil est disponible en 3 voltages monophasés :
 - 110-120 V 50/60 Hz :
 - 220-240 V 50 Hz :
 - 220-240 V 60 Hz :

Protection de ligne : l'appareil doit être branché sur une prise de courant standard 2 pôles + terre. L'installation doit être équipée d'un disjoncteur différentiel et d'un fusible calibré à 16A. **La mise à la terre de l'appareil est obligatoire.**

ATTENTION :



- Avant de brancher l'appareil, vérifier la concordance entre la tension du réseau électrique et celle de votre appareil. Sa valeur est indiquée :
 - soit sur la plaque signalétique située sous l'appareil.
 - soit sur la plaque signalétique apposée sur la dernière page de ce manuel.
- Si le câble d'alimentation est endommagé, il doit être remplacé par un ensemble spécial disponible auprès d'un revendeur agréé SANTOS ou auprès de la Société SANTOS.

ATTENTION : Vérifier que l'interrupteur marche / arrêt (13) est en **position 0** avant de brancher la prise du cordon d'alimentation sur la prise de votre alimentation secteur. (fig. A)



RECYCLAGE DU PRODUIT EN FIN DE VIE



Cet appareil est marqué du symbole du tri sélectif relatif aux déchets d'équipements électriques et électroniques. Cela signifie que ce produit doit être pris en charge par un système de collecte sélectif conformément à la directive 2002/96/CE (DEEE) – partie Appareils Professionnels – afin de pouvoir soit être recyclé soit démantelé afin de réduire tout impact sur l'environnement.

Pour plus d'informations, vous pouvez contacter votre revendeur ou la Société SANTOS.

Pour l'élimination ou le recyclage des composants de l'appareil, veuillez vous adresser à une société spécialisée ou contactez la société SANTOS

Les produits électroniques n'ayant pas fait l'objet d'un tri sélectif sont potentiellement dangereux pour l'environnement.

Les matériaux d'emballage doivent être éliminés ou recyclés conformément à la réglementation en vigueur.

VOTRE MOULIN A CAFE

- Le moulin à café est particulièrement dédié aux hôtels, restaurants, collectivités, boutiques de torréfactions,
- L'appareil est constitué d'un bâti robuste en fonte d'aluminium et tôle peinte. Le bac à grains en polycarbonate transparent est d'une contenance de 1 kg.
Modèle N°1 et N°1PS : L'appareil est livré normalement avec tiroir de récupération de la mouture (capacité 800 g). Mais il existe aussi sur demande un modèle avec pince sac (hauteur maximum du sac : 150 mm),
Modèle N°4 : L'appareil est livré en standard avec un système "pince sac" (hauteur maximum du sac : 280 mm),
- Un bouton de réglage de la taille de la mouture permet d'obtenir tous types de moutures de café (mouture fine, espresso, filtre, moyenne ou grossière).
- Les meules en acier spécial trempé (Ø63,5 mm) garantissent une mouture fine et régulière.

UTILISATION DE L'APPAREIL

REGLAGE DE LA MOUTURE

- Tourner le bouton de réglage d'écartement des meules 6 dans le sens des aiguilles d'une montre pour obtenir une mouture plus grosse et dans le sens inverse pour une mouture plus fine. En sortie d'usine, le réglage au plus fin est réalisé à la limite du contact des meules.

ENTRETIEN

- Nettoyer de temps en temps la sortie du café, le bac à grains et l'entrée du corps de broyage. Dans tous les cas, arrêter l'appareil en positionnant l'interrupteur 13 sur 0 et débrancher l'appareil.

MAINTENANCE

Avant toute intervention sur l'appareil, il est impératif de débrancher l'appareil du secteur et de décharger le condensateur de démarrage du moteur :

Décharge du condensateur :

A l'aide d'un tournevis à manche isolé, toucher les 2 connexions du condensateur, la visualisation d'un arc électrique prouve la décharge du condensateur.

Pièces détachées :

Cette machine ne nécessite aucun entretien particulier, les roulements sont graissés à vie. Si une intervention est nécessaire pour remplacer les pièces d'usure telles que les meules de broyage, les composants électriques ou autres, se reporter à la liste des composants (voir la vue éclatée en fin de manuel).



IMPORTANT : Il est interdit d'utiliser des pièces de rechanges autres que celles d'origine certifiées SANTOS

Pour **toute commande de pièces détachées** (voir références sur la vue éclatée en fin de manuel), préciser :

- **le type,**
- **le numéro de série de l'appareil et**
- **les caractéristiques électriques ()**

notés sous l'appareil.

REPLACEMENT DES MEULES



IMPORTANT : toujours remplacer les 2 meules (17) en même temps. (Utilisez les Meules SANTOS ref 00001B).

Les 2 meules sont identiques et peuvent être montées indifféremment sur le plateau mobile (18) (meule mobile) ou sur le bloc en fonte de réglage (19) (meule fixe).

1. Arrêtez l'appareil en plaçant l'interrupteur (13) sur "0" et débranchez le cordon d'alimentation.
2. Fermez l'obturateur (3) du bac à grains (2). Otez le bac à grains (2).
3. Tournez le bouton (6) de réglage de l'écartement des meules dans le sens des aiguilles d'une montre jusqu'à venir en butée sur la position "**GROS**".
4. Dévissez les écrous (16) et déposez l'ensemble corps de broyage (15). Pour avoir accès aux meules.
5. Changez les **deux** meules fixées par trois vis après avoir nettoyé soigneusement les surfaces d'appui.
ATTENTION : *La moindre petite particule de café placée sous la meule peut nuire au bon fonctionnement de l'appareil. Il est conseillé de nettoyer le corps de broyage avec un jet d'air comprimé ou avec un pinceau sec.*
6. Remontez l'ensemble corps de broyage (15) et procédez au réglage de l'écartement minimum des meules.

ATTENTION



- Avant de bloquer les écrous de fixation (16) du corps de broyage (15), vérifiez que l'index (4) du bouton (6) de réglage de l'écartement des meules se trouve en position "**GROS**". Cette précaution est à respecter pour éviter tout risque de serrage des meules entre elles, ce qui pourrait déformer le corps de broyage.

REGLAGE DE L'ECARTEMENT MINIMUM DES MEULES

Ce réglage est à faire après un changement de meules.

1. Raccordez l'appareil et le faire fonctionner à vide.
2. Desserrez la vis de blocage à six pans creux **(7)** de l'index **(4)** à l'aide d'une clé alène de 2 mm. Vérifiez que l'index **(4)** est libre en rotation sans entraîner le bouton **(6)**.
3. Tournez le bouton **(6)** dans le sens inverse des aiguilles d'une montre jusqu'à ce que les meules viennent en contact (un léger bruit de frottement est perceptible) puis revenir en sens inverse de la valeur d'un cran.



ATTENTION

Cette opération est délicate, il faut éviter le contact prolongé entre les meules, qui aurait pour conséquence de les détériorer.

4. Arrêtez l'appareil en positionnant l'interrupteur **(13)** sur "0".
5. Sans faire bouger le bouton **(6)**, placez l'index **(4)** sur la position "FIN" puis bloquez la vis six pans **(7)**.
6. Faites fonctionner l'appareil à vide, pour vérifier que les meules tournent sans contact entre-elles dans la position de réglage au plus fin. Dans le cas contraire, recommencez l'opération.

AIDE AU DEPANNAGE

Identifiez avec précision la cause de l'arrêt de l'appareil.

Dans tous les cas : Si le problème persiste, mettre l'appareil hors tension (débrancher la prise de cordon secteur) et faire intervenir une personne du service de maintenance ou contacter un revendeur agréé SANTOS.

L'appareil ne démarre pas :

- Contrôlez : l'alimentation secteur, l'état du cordon d'alimentation,
- Note : l'interrupteur en position "1" doit être lumineux.
- Vérifiez qu'il n'y a pas de corps étrangers coincés entre les meules.

L'appareil s'arrête suite à une chauffe moteur :

(la tôle est chaude au niveau du bloc moteur)

Modèles 110-120V 50/60Hz uniquement

En cas de surchauffe moteur, l'appareil s'arrête automatiquement.

Le protecteur est à réarmement automatique, attendre le refroidissement du moteur (15 à 30 minutes), avant de redémarrer la machine.

L'appareil s'arrête suite à une surcharge :

En cas de blocage du moteur (corps étranger, corps trop dur), le protecteur de surintensité **(14)**, situé sous l'appareil se déclenche automatiquement et coupe l'alimentation électrique du moteur

- Placez l'interrupteur Marche/Arrêt **(13)** sur la position "0" et débranchez l'appareil.
- Remédiez au défaut, puis actionnez le bouton du protecteur de surintensité **(14)**
- Appuyer sur l'interrupteur Marche / Arrêt **(13)** (position 1).

Si le problème persiste vérifiez les points suivants :

- Assurez-vous que les meules ne viennent pas en contact.
- Vérifiez l'état d'usure des meules (une mouture trop fine avec des meules usées peut provoquer ce phénomène de surcharge moteur).
- Si aucun corps étranger ne vient contrarier le fonctionnement de l'appareil alors vérifiez et remplacez le relais de démarrage moteur puis le condensateur.

CARACTERISTIQUES TECHNIQUES DE L'APPAREIL

CARACTERISTIQUES ELECTRIQUES (1)				
Modèle		N° 1 et N°1PS		N° 4
Tension d'alimentation	.(V)	220-240	100-120	220-240
Fréquence	(Hz)	50	50/60	60
Moteur :				
Puissance absorbée	(W)	600	650	650
Vitesse	(tr/mn)	1500	1500/1800	1800
Débit moyen	(kg/h)	14		14
Contenance de la trémie	(kg)	1		1
Contenance du bac à mouture	(kg)	0.800		
Hauteur maxi du sac	(mm)	150		280
Dimensions : Hauteur	(mm)	550		700
Largeur	(mm)	250		220
Profondeur	(mm)	320		320
Poids : Poids net	(kg)	15		19
Poids emballé	(kg)	16		20,4
Bruit : (2) L _{pA} incertitude K _{pA} = 2.5dB	(dBA)	74		74

- (1) Ces valeurs sont données à titre indicatif. Les caractéristiques électriques exactes de votre appareil sont notées sur sa plaque signalétique.
- (2) Niveau de bruit mesuré en pression acoustique appareil en charge selon la norme ISO 11201:1995 et ISO 4871:1996.
Appareil positionné sur un plan de travail à 75cm du sol. Microphone tourné vers l'appareil à 1.6m du sol et à 1m de l'appareil.

Schéma électrique 110-120V 50/60Hz Modèle n°1

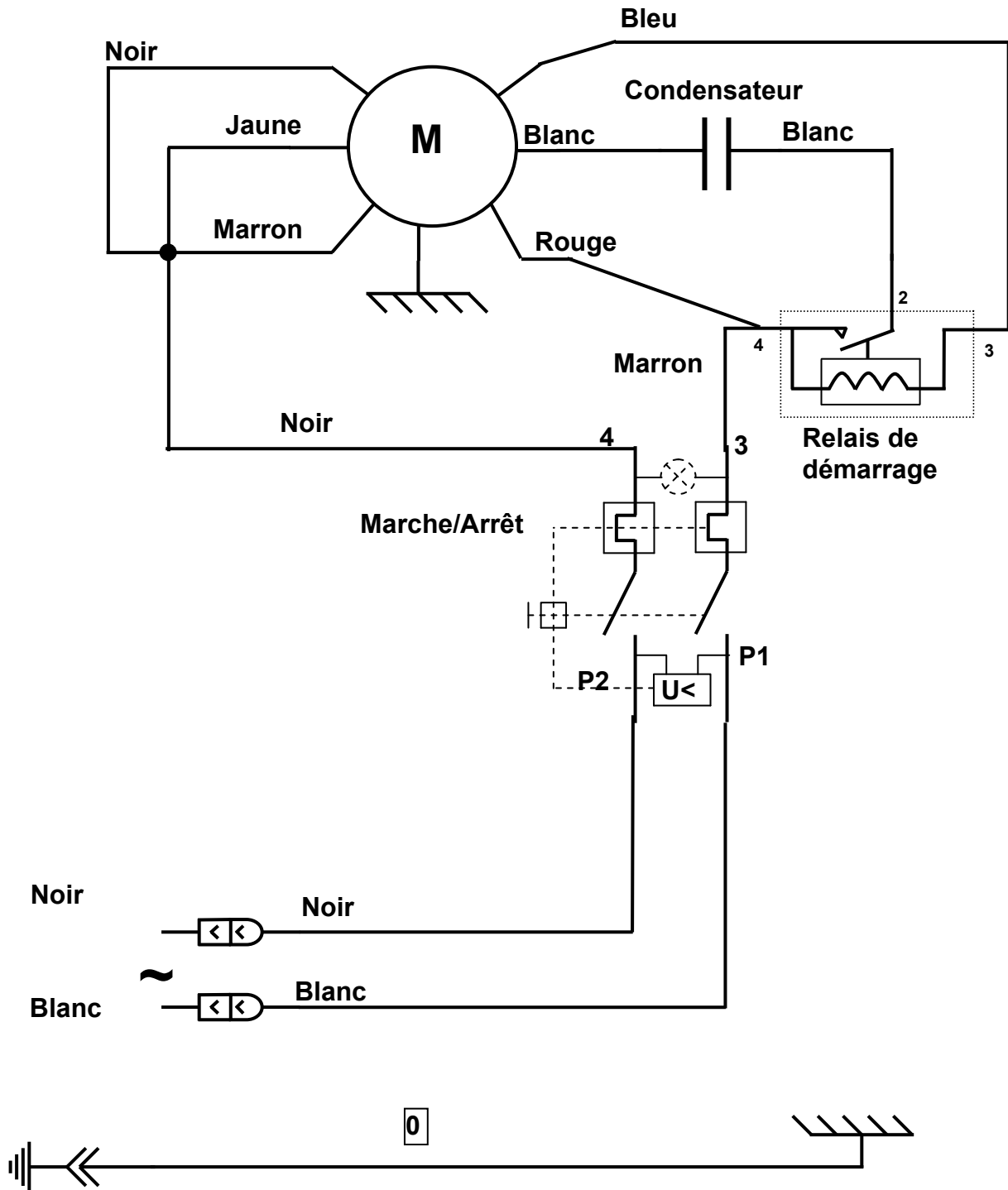


Schéma électrique 220-240V 50Hz Modèle n°1

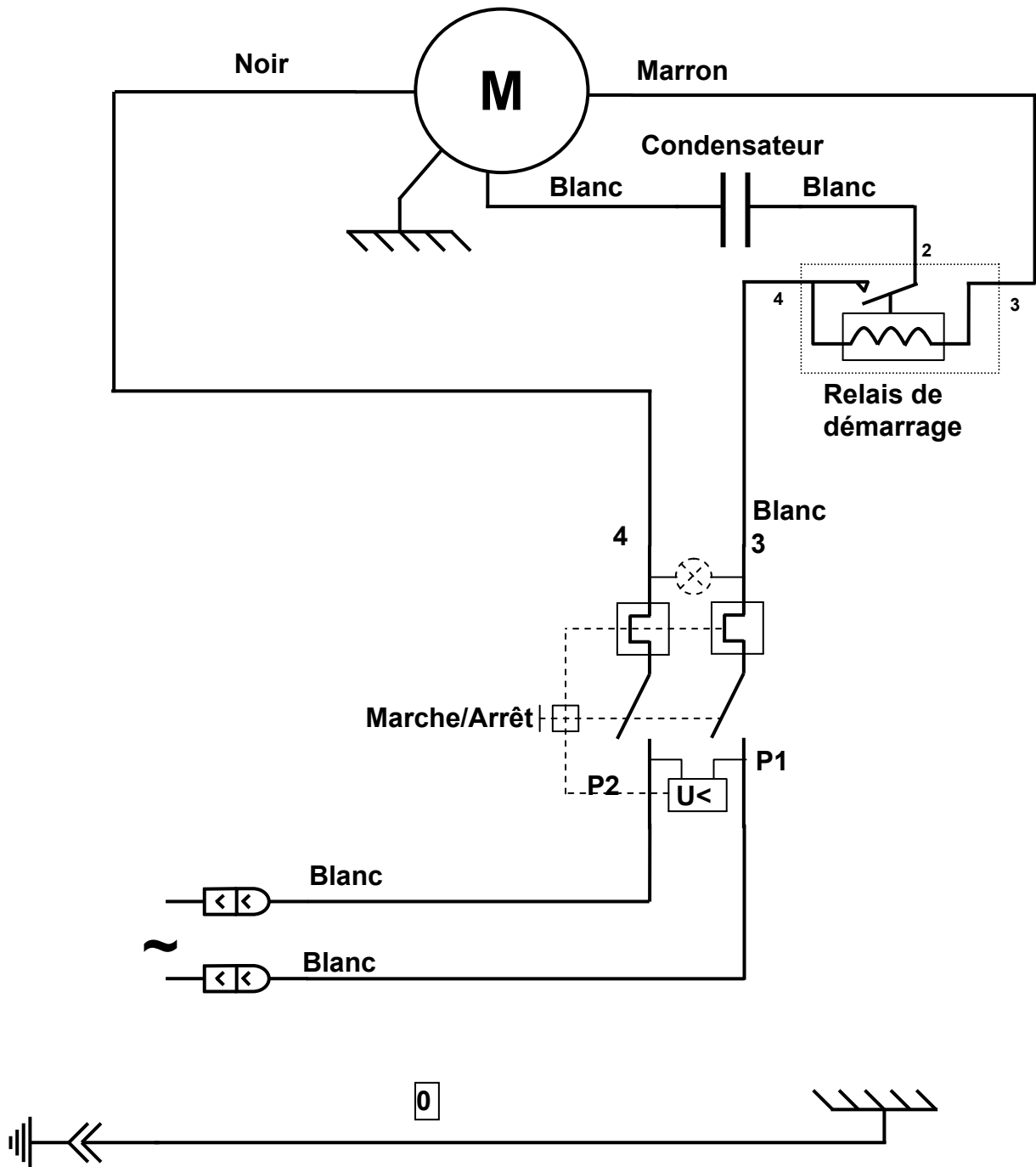


Schéma électrique 220-240V 60Hz Modèle n°1

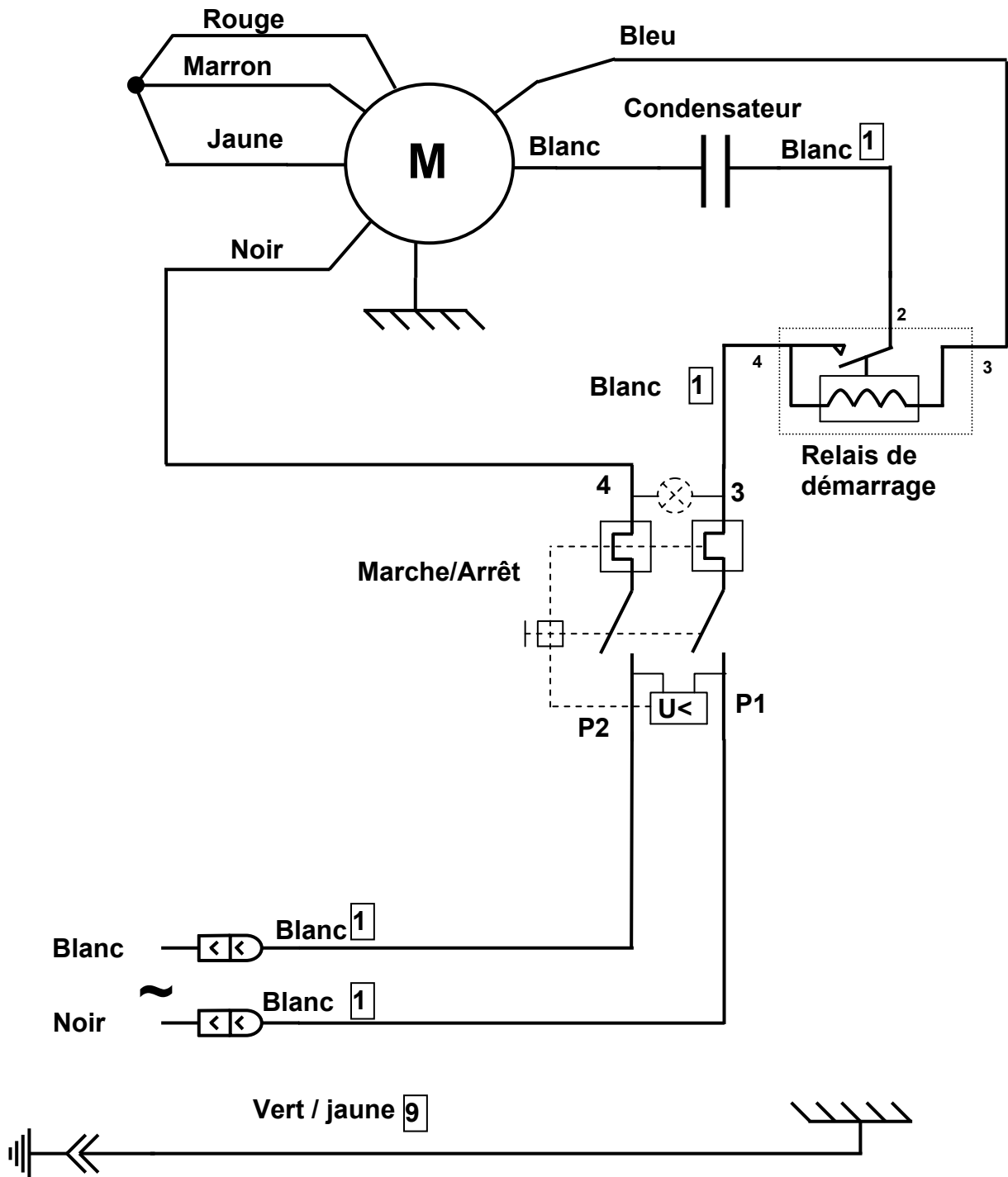
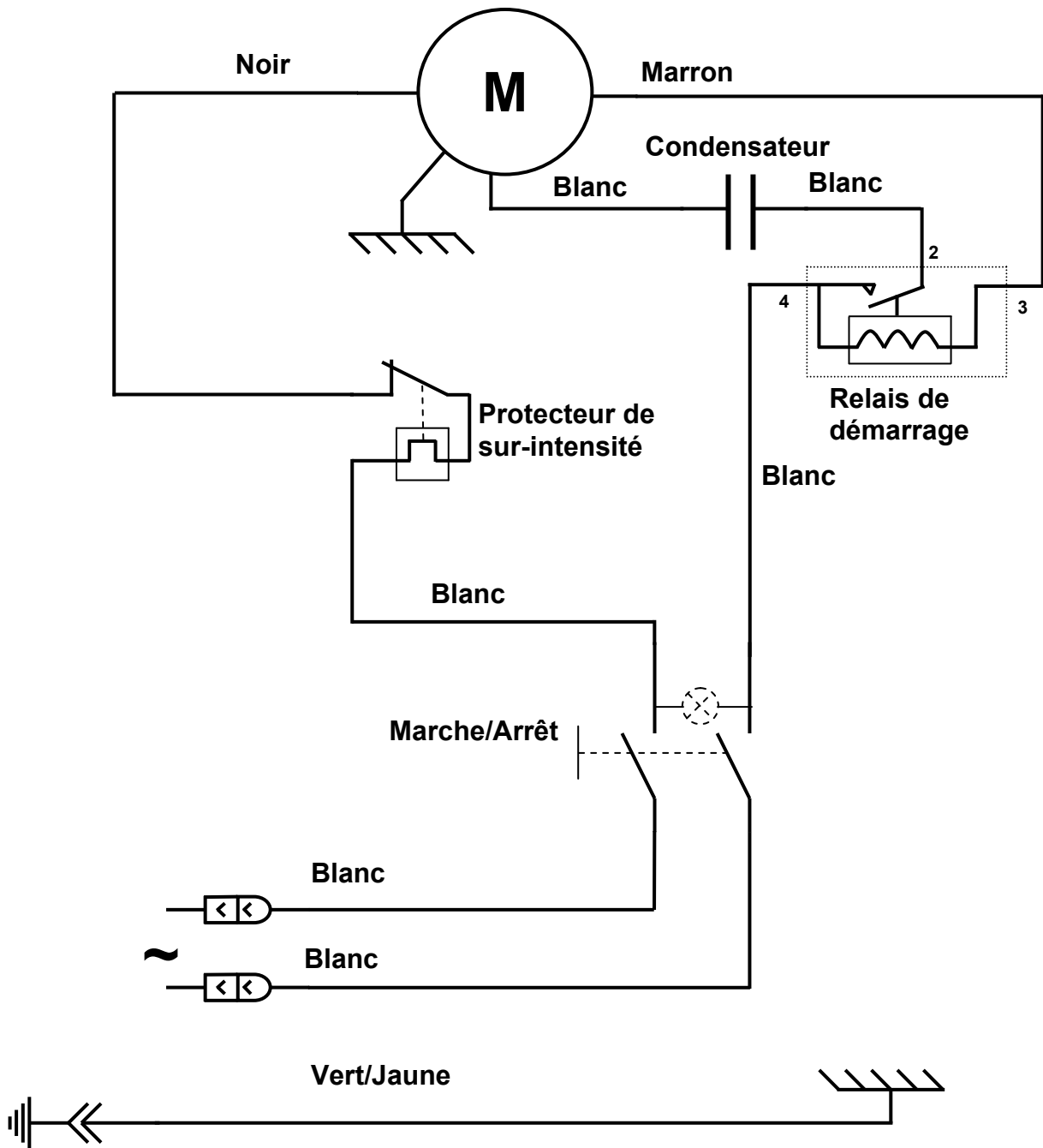


Schéma électrique 220-240V 50Hz Modèle n°4

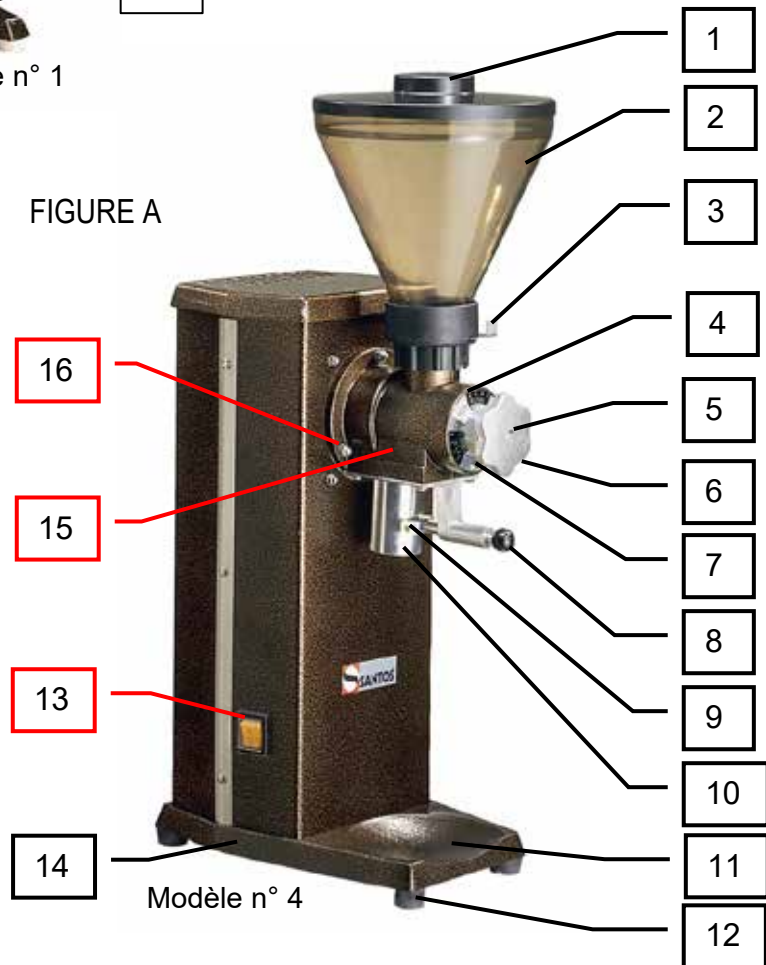


Figures

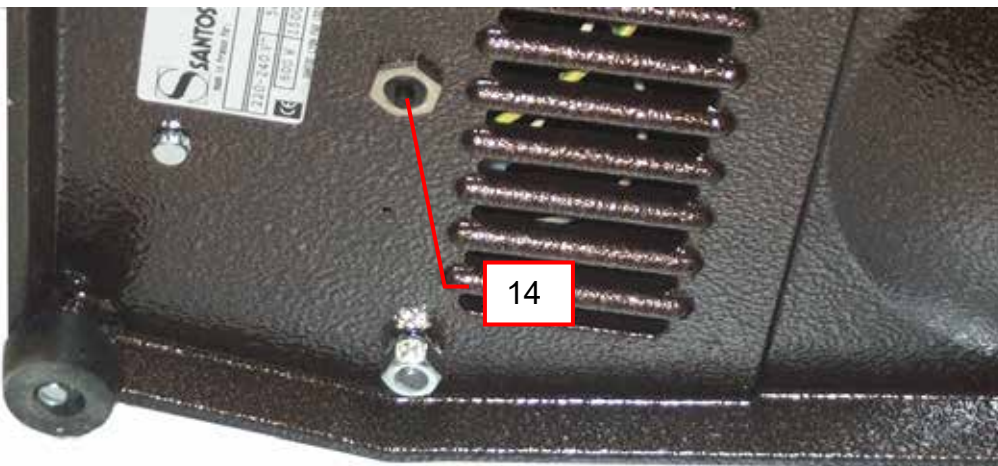
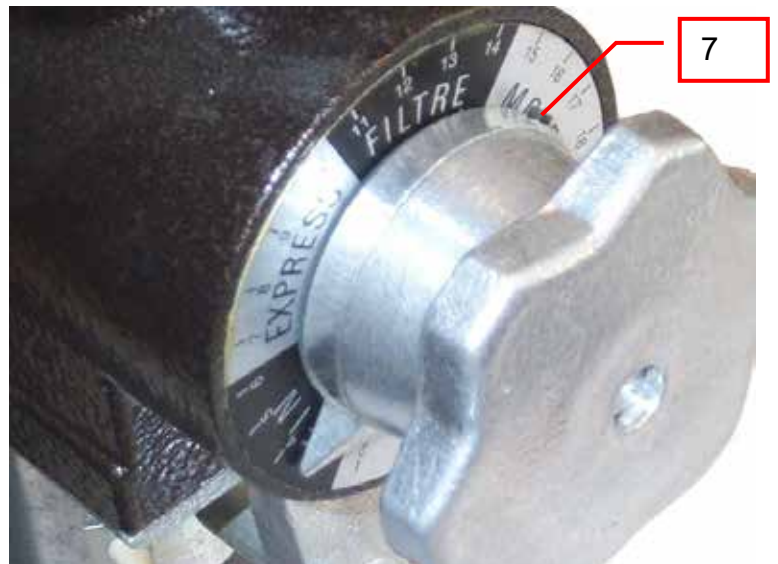
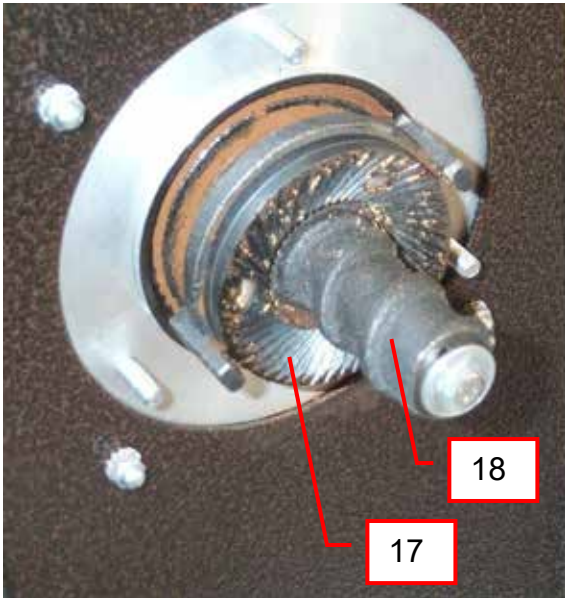
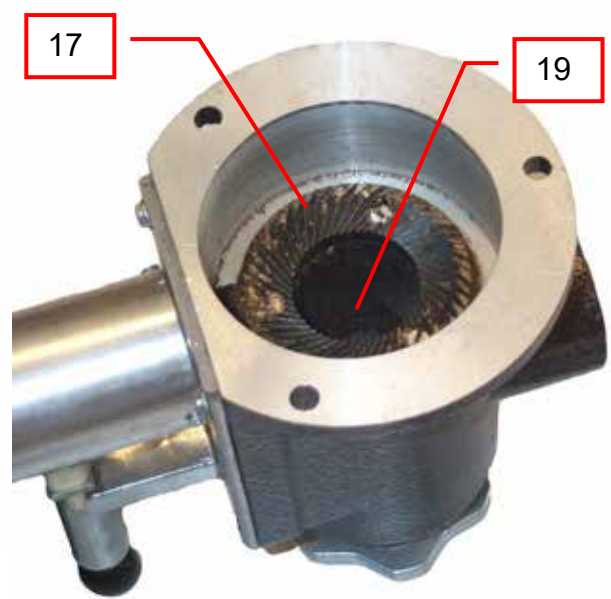
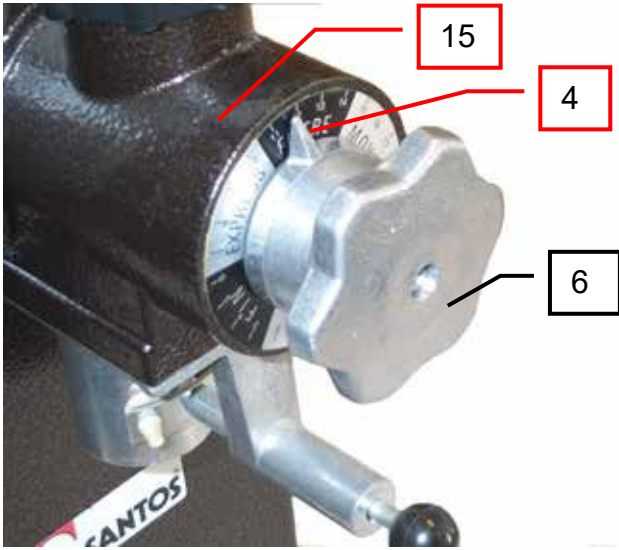


Modèle n° 1

FIGURE A



Modèle n° 4



REP	Désignation
1	Couvercle du bac à grains
2	Bac à grains
3	Obturateur du bac à grains
4	Index de position de réglage
5	Fixation du bouton de réglage
6	Bouton de réglage de l'écartement des meules
7	Vis de blocage de l'index
8	Tirette de manœuvre du pince sac
9	Barrette pince sac
10	Tube de sortie de mouture
11	Socle
12	Pieds antidérapants
13	Interrupteur Marche/Arrêt
14	Disjoncteur thermique ré-armable
15	Corps de broyage
16	Ecrou de blocage du corps de broyage
17	Meules de broyage
18	Plateau porte meule mobile
19	Plateau porte meule fixe



CERTIFICAT DE GARANTIE

GARANTIE

Depuis le 01.01.95, tous nos appareils **sont conformes CE et revêtus du label CE**. Notre garantie est de **douze mois** à partir de la date de fabrication figurant sur la plaque signalétique. La garantie est strictement limitée au remplacement gratuit de toute pièce d'origine reconnue par nous défectueuse à la suite d'un défaut ou d'un vice de construction et identifiée comme appartenant à l'appareil considéré. Elle ne s'applique pas aux avaries résultant d'une installation ou d'une utilisation non-conforme aux prescriptions accompagnant chaque appareil (manuel d'utilisation) ou dans le cas d'un manque évident d'entretien ou de non observation des règles élémentaires de sécurité électriques. La garantie ne s'applique pas en cas d'usure naturelle. Tout remplacement de pièce sous garantie est effectué après renvoi de la pièce défectueuse en nos ateliers en port payé, accompagnée d'une **copie de la Déclaration de conformité** sur laquelle figure le numéro de série de l'appareil. Tout appareil est muni **d'une plaque signalétique** conforme CE et dont un double figure dans la Déclaration de conformité (N° de série, date de fabrication, caractéristiques électriques...). En cas d'avarie grave jugée réparable uniquement dans nos ateliers, et **après accord préalable de nos services**, tout appareil sous garantie est expédié par le Distributeur en port payé. En cas de réparation ou reconditionnement d'appareil hors garantie, le transport aller-retour est à la charge du Distributeur. Les pièces et main-d'oeuvre sont facturées aux tarifs en vigueur (tarif pièces détachées – tarif horaire – main-d'oeuvre). Il peut être fourni un devis préalable. Les moulins à café non munis de meules originales SANTOS ne sont pas pris sous garantie. Les conditions de garantie, réparation, reconditionnement, des moulins à café espresso font l'objet d'une notice spécifique. Notre garantie ne s'étend pas au paiement de pénalités, à la réparation des préjudices directs ou indirects et notamment à tout manque à gagner résultant de la non-conformité ou défectuosité des produits, la responsabilité globale de SANTOS étant limitée au prix de vente du produit livré et à l'éventuelle réparation des produits défectueux.

En cas de révélation d'une défectuosité pendant la période de garantie, le Distributeur doit, sauf accord contraire écrit de SANTOS, indiquer à son client, de cesser toute utilisation du produit défectueux. Une telle utilisation dégraderait SANTOS de toute responsabilité.

PLAQUE SIGNALÉTIQUE DE L'APPAREIL



**KAFFEEMÜHLE Nr. 1
GESCHÄFTSKAFFEEMÜHLE Nr. 4****BEDIENUNGS- UND WARTUNGSANLEITUNG**

WICHTIG: diesem Handbuch beiliegende und aufzubewahrende Unterlagen:

- „CE“ KONFORMITÄTSBESCHEINIGUNG
- GARANTIESCHEIN



***408.001
Modelle Nr. 1**



***408.012
Modelle Nr. 4**



INHALT

„CE“ KONFORMITÄTSBESCHEINIGUNG	3
WICHTIGE SICHERHEITSHINWEISE.....	4
<i>SACHWIDRIGER EINSATZ:.....</i>	<i>4</i>
<i>ELEKTRISCHER ANSCHLUSS</i>	<i>4</i>
<i>RECYCLING DES ALTGERÄTS</i>	<i>5</i>
IHRE KAFFEEMÜHLE.....	6
BETRIEB DES GERÄTS	6
<i>EINSTELLEN DER MAHLGÜTE.....</i>	<i>6</i>
<i>REINIGUNG.....</i>	<i>6</i>
<i>WARTUNG.....</i>	<i>6</i>
Ersatzteile:	7
<i>AUSTAUSCH DER MAHLSTEINE</i>	<i>7</i>
<i>EINSTELLUNG DES MINDESTABSTANDS DER MAHLSTEINE</i>	<i>8</i>
HILFE BEI STÖRUNGEN.....	9
Das Gerät läuft nicht an:	9
Stillstand des Gerätes nach Überhitzung des Motors:	9
Stillstand des Gerätes nach Überlastung:.....	9
TECHNISCHE DATEN DES GERÄTS.....	10
<i>Schaltplan 110-120V 50/60Hz, Modell Nr. 1, Nr. 1PS.....</i>	<i>11</i>
<i>Schaltplan 220-240V 50Hz, Modell Nr. 1, Nr. 1PS.....</i>	<i>12</i>
<i>Schaltplan 220-240V 60Hz, Modell Nr. 1, Nr. 1PS.....</i>	<i>13</i>
<i>Schaltplan 100-120V 50/60Hz, Modell Nr. 4</i>	<i>14</i>
<i>Schaltplan 220-240V 50Hz, Modell Nr. 4.....</i>	<i>15</i>
<i>Schaltplan 220-240V 60Hz, Modell Nr. 4.....</i>	<i>16</i>
<i>ABB.....</i>	<i>17</i>
GARANTIESCHEIN	20
TYPENSCHILD DES GERÄTS	20

„CE“ KONFORMITÄTSBESCHEINIGUNG

DER HERSTELLER:

SANTOS SAS - 140-150, Av. Roger SALENGRO 69120 VAULX-EN-VELIN (LYON)
FRANKREICH

Erklärt, dass das untenstehend genannte Gerät, das dazu bestimmt ist, auf dem professionellen Markt eingeführt zu werden:

Bezeichnung: **KAFFEEMÜHLE**
Typennummer: **01, 01P, 01PS, 04**

Mit den folgenden Vorschriften übereinstimmt:

- Den Rechtsvorschriften, die vom Anhang 1 der europäischen „Maschinen-Richtlinie“ Nr. 2006/42/EG definiert werden und den innerstaatlichen Rechtsvorschriften, die diese Vorschriften umsetzen.
- Den Rechtsvorschriften der folgenden europäischen Richtlinien und Verordnungen:
 - Nr. 2006/95/EG (Niederspannungsrichtlinie)
 - Nr. 2004/108/EG (EMV-Richtlinie)
 - Nr. 2002/95/EG (RoHS-Richtlinie)
 - Nr. 2002/96/EG (WEEE-Richtlinie)
 - Nr. 1935/2004/EG (Verordnung) in Bezug auf Materialien und Gegenstände, die dazu bestimmt sind, mit Lebensmitteln in Kontakt zu kommen

Harmonisierte europäische Normen, die benutzt werden, um die vermutliche Übereinstimmung mit den wesentlichen Anforderungen der vorher genannten Richtlinien zu bestätigen.

- NF EN ISO 12100 -1 und 2 :2004: Maschinensicherheit – Allgemeine Konzeptionsprinzipien
- NF EN 60204-1: 2006 : Maschinensicherheit - elektrische Ausrüstung von Maschinen – Allgemeine Regelungen
- NF EN 1672-2: 2005, Nahrungsmittelmaschinen – Grundbegriffe – Hygienevorschriften.
- NF EN 60335-1: 2003 - Sicherheit elektrischer Geräte für den Hausgebrauch und ähnliche Zwecke
- EN 60335-2-64: 2004, Abschnitt 2-64: Besondere Anforderungen für elektrische Küchenmaschinen für den gewerblichen Gebrauch.

Erstellt in VAULX-EN-VELIN am: **01/10/2010**

Eigenschaft des Unterzeichnenden: **GENERALDIREKTOR**

Name des Unterzeichnenden: **Aurélien FOUQUET**

Unterschrift:



WICHTIGE SICHERHEITSHINWEISE

Wie bei allen anderen elektrischen Geräten, sind auch bei der Verwendung dieses Gerätes folgende Sicherheitshinweise zu beachten:

Alle Anweisungen lesen.

Hinweis: Zum leichteren Verständnis der folgenden Abschnitte verweisen wir auf die Abbildungen am Ende des Handbuchs.

SACHWIDRIGER EINSATZ:



1. Das Gerät nie ohne Kaffeebohnen im Bohnenbehälter betreiben.
2. Das Gerät ausschließlich zum Mahlen von gerösteten Kaffeebohnen verwenden.
3. Alle Fremdkörper, die zur Beschädigung der Mahlkörper führen können (Metallklammern, Steinchen, usw.), aus den Kaffeebohnen entfernen.
4. Das Reinigen mit einem Wasser- oder Druckstrahl ist nicht zulässig.
5. Der Sockel (11) darf nicht ins Wasser getaucht werden.

ELEKTRISCHER ANSCHLUSS

- Die Stromversorgung des Geräts ist für zwei Spannungsstärken lieferbar:
 - 110-120 V, 50/60 Hz
 - 220-240 V, 50 Hz
 - 220-240 V, 60 Hz

Leitungsschutz: das Gerät muss an eine Standardsteckdose mit 2 Polen + Erdung angeschlossen werden. Die Anlage muß durch einen Fehlerstromschutzschalter und eine 16 A Sicherung geschützt sein. **Die Erdung des Geräts ist Pflicht.**

ACHTUNG:



- Vor dem Anschluss des Geräts die Übereinstimmung der Spannung der Stromversorgung mit der Gerätespannung überprüfen. Der Wert ist abzulesen:
 - entweder auf dem Typenschild unter dem Gerät,
 - oder auf dem Typenschild auf der letzten Seite dieses Handbuchs.
- Wenn das Stromkabel beschädigt ist, muss es durch einen speziellen Bausatz ersetzt werden, der bei der Firma SANTOS oder einem SANTOS Vertragshändler erhältlich ist.

ACHTUNG: Überprüfen ob der Ein- / Ausschalter (13) auf **0** steht, bevor Sie den Stecker des Stromkabels in die Steckdose Ihrer Netzversorgung stecken. (Abb. A)



RECYCLING DES ALTGERÄTS



Das Gerät ist mit dem Symbol für die Mülltrennung elektrischer und elektronischer Geräte gekennzeichnet. Das bedeutet, dass das Produkt gemäß der Richtlinie 2002/96/EG (Elektro- und Elektronik-Altgeräte) – Abschnitt Gewerblich genutzte Geräte – von einer Mülltrennungsfirma übernommen werden muss, um entweder recycelt oder zerlegt zu werden und schädliche Auswirkungen auf die Umwelt zu vermeiden.

Für nähere Informationen kontaktieren Sie Ihren Händler oder das Unternehmen SANTOS.

Zur Entsorgung und zum Recycling der Bauteile des Geräts wenden Sie sich bitte an einen Fachbetrieb oder an das Unternehmen SANTOS.

Elektronikartikel, die nicht einer Mülltrennung unterzogen wurden, können die Umwelt gefährden.

Die Verpackungsmaterialien müssen gemäß den geltenden Bestimmungen vernichtet oder recycelt werden.

IHRE KAFFEEMÜHLE

- Die mit einer Schublade und Röstern ausgestattete Ausführung der Kaffeemühle ist insbesondere für die Anwendung in Hotels, Restaurants, Gemeinschaftsküchen und Röstereien gedacht.
- Das Gerät besteht aus einem robusten Aluminiumgussrahmen und lackiertem Blech. Der Bohnenbehälter aus durchsichtigem Polykarbonat verfügt über ein Fassungsvermögen von 1 kg.
 - Modelle Nr. 1, 1PS : Das Gerät wird standardmäßig mit einem Fach zum Auffangen des Mahlguts geliefert (Fassungsvermögen 800 g). Auf Anfrage ist auch ein Modell mit Beutelklemme lieferbar (maximale Beutelhöhe: 150 mm)
 - Modelle Nr. 4 :Das Gerät wird in seiner Standardausführung mit einem Beutelklemmsystem (maximale Beutelhöhe: 280 mm) geliefert.
- Mit einem Knopf zur Einstellung der Korngröße des Mahlguts kann der Kaffee in allen beliebigen Größen gemahlen werden (fein gemahlen, Espresso, Filterkaffee, mittlere oder große Korngröße).
- Die aus gehärtetem Edelstahl gefertigten Mahlscheiben (Ø63,5 mm) garantieren ein fein und gleichmäßige gemahlene Mahlgut.

BETRIEB DES GERÄTS

EINSTELLEN DER MAHLGÜTE

- Den Stellknopf für den Abstand der Mahlsteine 6 im Uhrzeigersinn drehen, um eine gröbere Mahlgüte zu erzielen, in entgegengesetzter Richtung, um feiner zu mahlen. Werksmäßig ist die feinste Einstellung vorgenommen, die Mühlesteine berühren sich annähernd.

REINIGUNG

- Von Zeit zu Zeit den Kaffeeauswurf, den Bohnenbehälter und den Eingang des Mahlkörpers reinigen. Auf jeden Fall das Gerät stoppen, indem der Schalter 13 auf 0 gestellt und der Netzstecker gezogen wird.

WARTUNG

Vor jedem Eingriff muß das Gerät vom Netz genommen werden und der Anfahrkondensator des Motors entladen werden:

Entladen des Kondensators:

Mit Hilfe eines am Griff isolierten Schraubenziehers die beiden Anschlüsse des Kondensators berühren, das Auftreten eines Lichtbogens belegt die Entladung des Kondensators.



Ersatzteile:



WICHTIG: Es dürfen nur Originalersatzteile von SANTOS verwendet werden.



Die Maschine ist weitgehend wartungsfrei, die Rollager sind lebenslang geschmiert. Wenn ein Eingriff zum Austausch von Verschleißteilen wie Mahlkörper, elektrischen oder anderen Bauteilen notwendig ist, siehe die Liste der Bauteile (vgl. Explosionszeichnung am Ende des Handbuchs).

Bei **allen Bestellungen von Ersatzteilen** (Artikelnummern siehe Explosionszeichnung am Ende des Handbuchs) bitte folgende Angaben unter dem Gerät ablesen und mitteilen:

- **Typ,**
- **Seriennummer des Geräts und**
- **elektrische Kenndaten ().**

AUSTAUSCH DER MAHLSTEINE

WICHTIG: immer beide Mahlkörper (17) gleichzeitig austauschen . (use SANTOS # 00001B)

Die beiden Mahlscheiben sind identisch und können sowohl auf der beweglichen Scheibe (18) (bewegliche Mahlscheibe) als auch auf dem Einstellblock aus Guss (19) (feste Mahlscheibe) angebracht werden.

1. Das Gerät durch Schalten des Unterbrechungsschalters (13) auf „0“ abschalten und das Stromversorgungskabel ziehen.
2. Den Verschluss (3) des Bohnenbehälters (2) öffnen. Den Bohnenbehälter (2) entfernen.
3. Das Rad (6) für die Einstellung des Abstandes zwischen den Mahlscheiben im Uhrzeigersinn bis zum Anschlag in Stellung „Groß“ drehen.
4. Die Muttern (16) lösen und den gesamten Mahlkörper (15) herausnehmen. Um an die Mahlscheiben zu gelangen.
5. Die beiden mit drei Schrauben befestigten Mahlscheiben nach einer sorgfältigen Reinigung der Auflageflächen auswechseln.
ACHTUNG: *Selbst das kleinste Kaffeepartikel unter der Mahlscheibe kann den einwandfreien Betrieb des Geräts beeinträchtigen. Wir empfehlen, den Mahlkörper mit Druckluft oder einem trockenen Pinsel zu reinigen.*
6. Den gesamten Mahlkörper (15) wieder einbauen und den Mindestabstand der Mahlscheiben einstellen.

ACHTUNG

- Überprüfen Sie, bevor Sie die Befestigungsmuttern (16) des Mahlkörpers (15) anziehen, dass der Zeiger des Einstellknopfes (6) für den Abstand der Mahlscheiben auf die Stellung „GROSS“ zeigt.

Diese Maßnahme muss beachtet werden, um ein Festklemmen der beiden Mahlscheiben miteinander zu vermeiden, was den Mahlkörper beschädigen könnte.

EINSTELLUNG DES MINDESTABSTANDS DER MAHLSTEINE

Diese Einstellung muss nach dem Auswechseln der Mahlscheiben durchgeführt werden.

1. Das Gerät anschließen und im Leerlauf in Betrieb nehmen.
2. Die Inbus-Klemmschrauben (7) des Zeigers (4) mit einem 2-mm-Inbus-Schlüssel lösen. Prüfen Sie, dass sich der Zeiger (4) frei drehen lässt, ohne den Knopf (6) mitzunehmen.
3. Den Knopf (6) entgegen dem Uhrzeigersinn drehen, bis sich die Mahlscheiben berühren (wahrnehmbares, leichtes Reibungsgeräusch) und anschließend um eine Stufe in entgegengesetzter Richtung drehen.

ACHTUNG

Dieser Vorgang ist mit Vorsicht auszuführen. Ein längerer Kontakt zwischen den Scheiben würde diese verformen und muss daher vermieden werden.

4. Das Gerät durch Schalten des Unterbrechungsschalters (13) auf „0“ abschalten.
5. Den Zeiger (4) in Stellung „ENDE“ positionieren, ohne dabei den Knopf (6) zu bewegen und die Inbus-Schrauben (7) festziehen.
6. Lassen Sie das Gerät im Leerlauf laufen, um zu überprüfen, dass sich die Mahlscheiben in feinsten Einstellung drehen, ohne sich zu berühren. Ggf. den Vorgang wiederholen.

HILFE BEI STÖRUNGEN

Die Ursache des Gerätestillstandes genau ermitteln.

In jedem Fall: Wenn das Problem weiter besteht, das Gerät ausschalten (Netzstecker ziehen) und einen Wartungsmechaniker oder SANTOS Vertragshändler einschalten.

Das Gerät läuft nicht an:

- Überprüfen Sie: Die Netzstromversorgung, Zustand des Stromkabels,
- Hinweis: Ein- / Ausschalter in Position „1“ muss leuchten.
- Überprüfen Sie, dass keine Fremdkörper zwischen den Mahlscheiben eingeklemmt sind.

Stillstand des Gerätes nach Überhitzung des Motors:

(das Blechwerk in Höhe des Motorblocks ist heiß)

Nur die Modelle 110-120V 50/60Hz

Bei Überhitzungen schaltet der automatisch Motor ab.

Der Schutzschalter wird automatisch wieder aufgerüstet. Vor dem erneuten Starten der Maschine den Motor abkühlen lassen (15 bis 20 Minuten).

Stillstand des Gerätes nach Überlastung:

Bei einer Blockierung des Motors (durch Fremdkörper, zu harte Körper) wird automatisch der unter dem Gerät befindliche Überlastschutzschalter (14) ausgelöst und die Stromversorgung des Motors unterbrochen.

- Ein- / Ausschalter (13) auf **0** stellen und Netzstecker ziehen.
- Den Fehler beseitigen und den Überlastschutzschalter (14) drücken.
- Auf den Ein- / Ausschalter drücken (Position 1).

Wenn das Problem weiter besteht, die folgenden Punkte überprüfen:

- Prüfen Sie, dass sich die Mahlscheiben nicht berühren.
- Den Verschleiß der Mahlscheiben überprüfen (eine Überlastung des Motors kann durch zu feines Mahlen mit abgenutzten Mahlscheiben verursacht werden).
- Wenn der Betrieb des Gerätes nicht durch Fremdkörper beeinträchtigt wird, das Motorstartrelais und anschließen den Kondensator überprüfen und ggf. auswechseln.

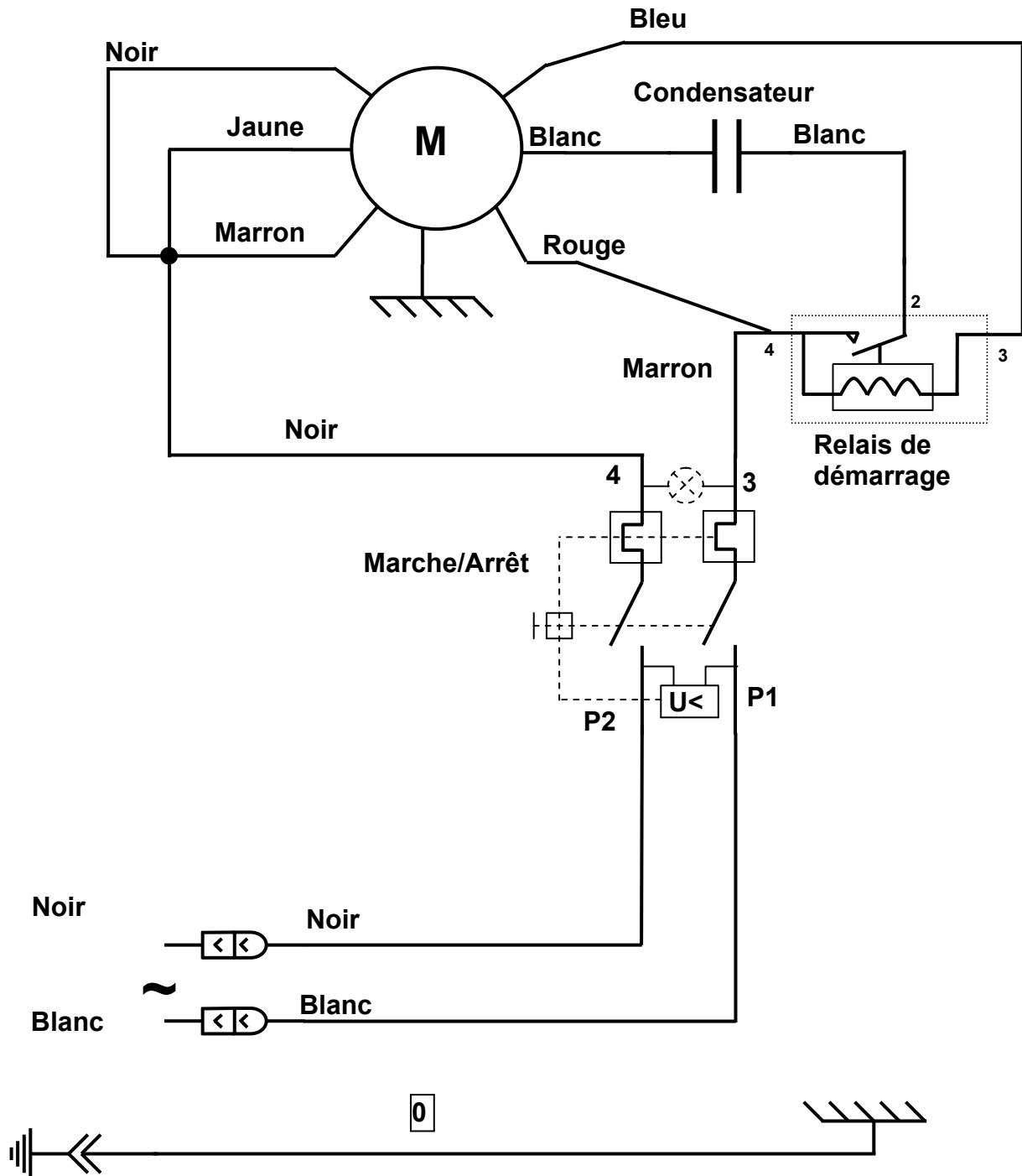
TECHNISCHE DATEN DES GERÄTS

ELEKTRISCHE DATEN (1)				
Modelle		Nr.1, Nr. 1PS		Nr. 4
Netzspannung	.(V)	220-240	100-120	220-240
Frequenz	(Hz)	50	50/60	60
Moto:				
Leistungsaufnahme	(W)	600	650	650
Drehzahl	(tr/mn)	1500	1500/1800	1800
Mittlerer Durchsatz	(kg/h)	14		14
Fassungsvermögen des Trichters	(kg)	1		1
Fassungsvermögen Mahlgutfach	(kg)	0.800		
Maximale Beutelhöhe	(mm)	150		280
Abmessungen: Höhe	(mm)	550		700
Breite	(mm)	250		220
Tiefe	(mm)	320		320
Gewicht: Nettogewicht	(kg)	15		19
Gewicht mit Verpackung	(kg)	16		20,4
Geräusch: (2) L_{pA}	(dBA)	74		74
Ungewissheit: $K_{pA} = 2.5dB$				

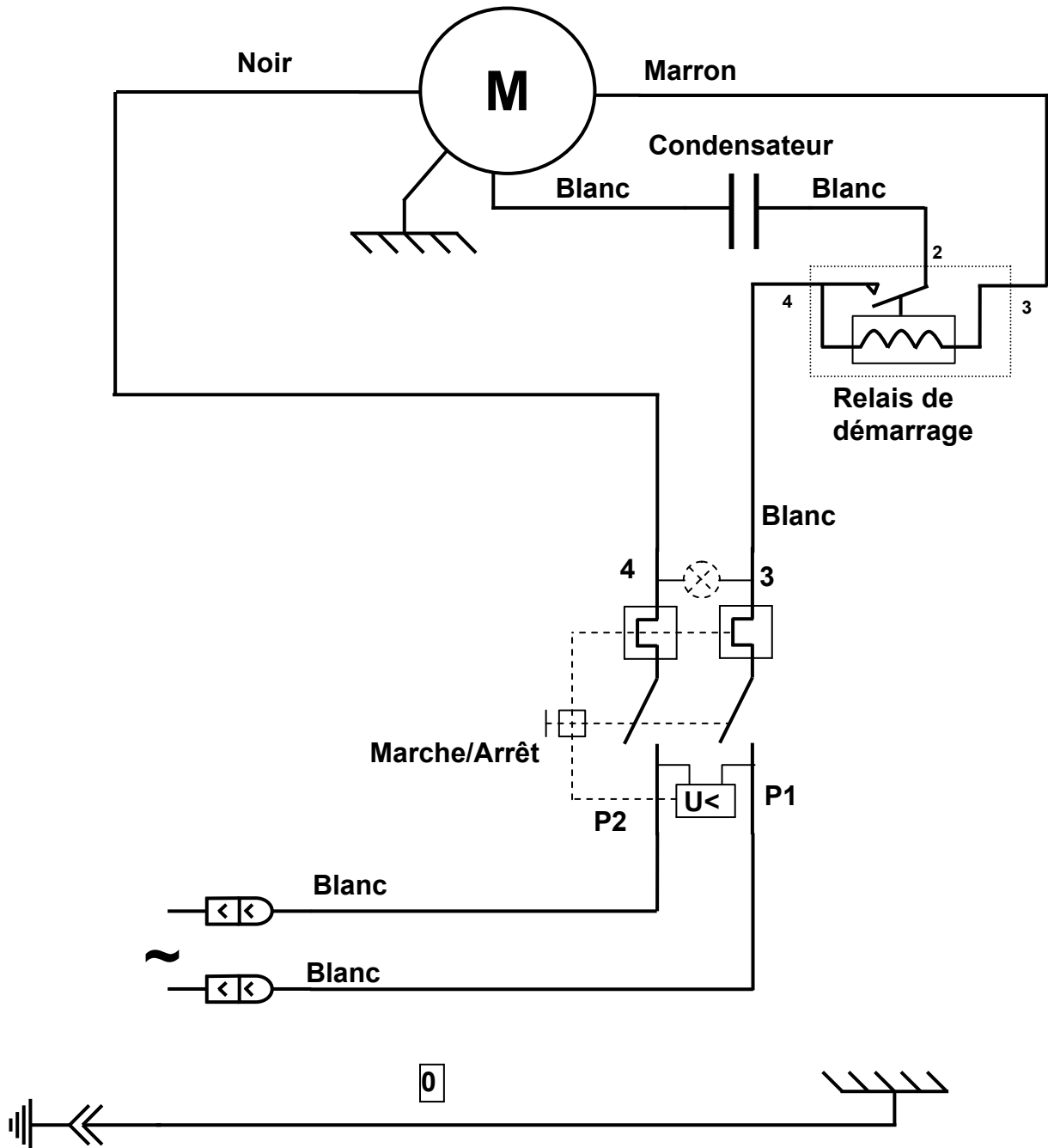
(1)Bei diesen Werten handelt es sich lediglich um Anhaltswerte. Die genaue Angabe der elektrischen Daten Ihres Gerätes finden Sie auf seinem Typenschild.

(2) Messung des Geräuschpegels bei Akustikdruck und unter Last gemäss den Normen ISO 11201: 1995 und ISO 4871: 1996 Stand des Gerätes auf einer Arbeitsfläche in 75 cm Höhe über dem Boden. Mikrophon in Geräterichtung in 1,6 m Höhe und 1 m vom Gerät entfernt.

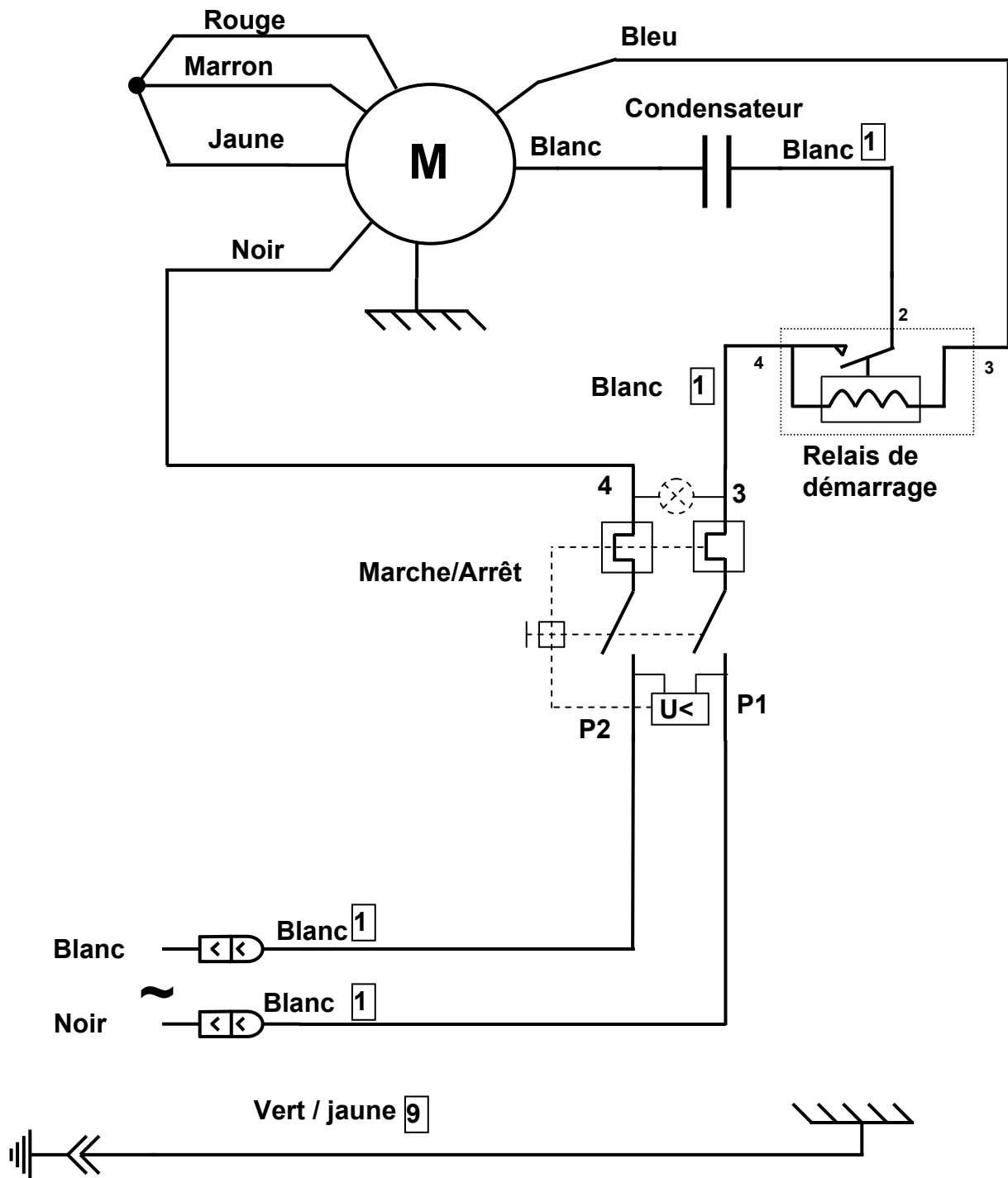
Schaltplan 110-120V 50/60Hz, **Modell Nr. 1, Nr. 1PS**



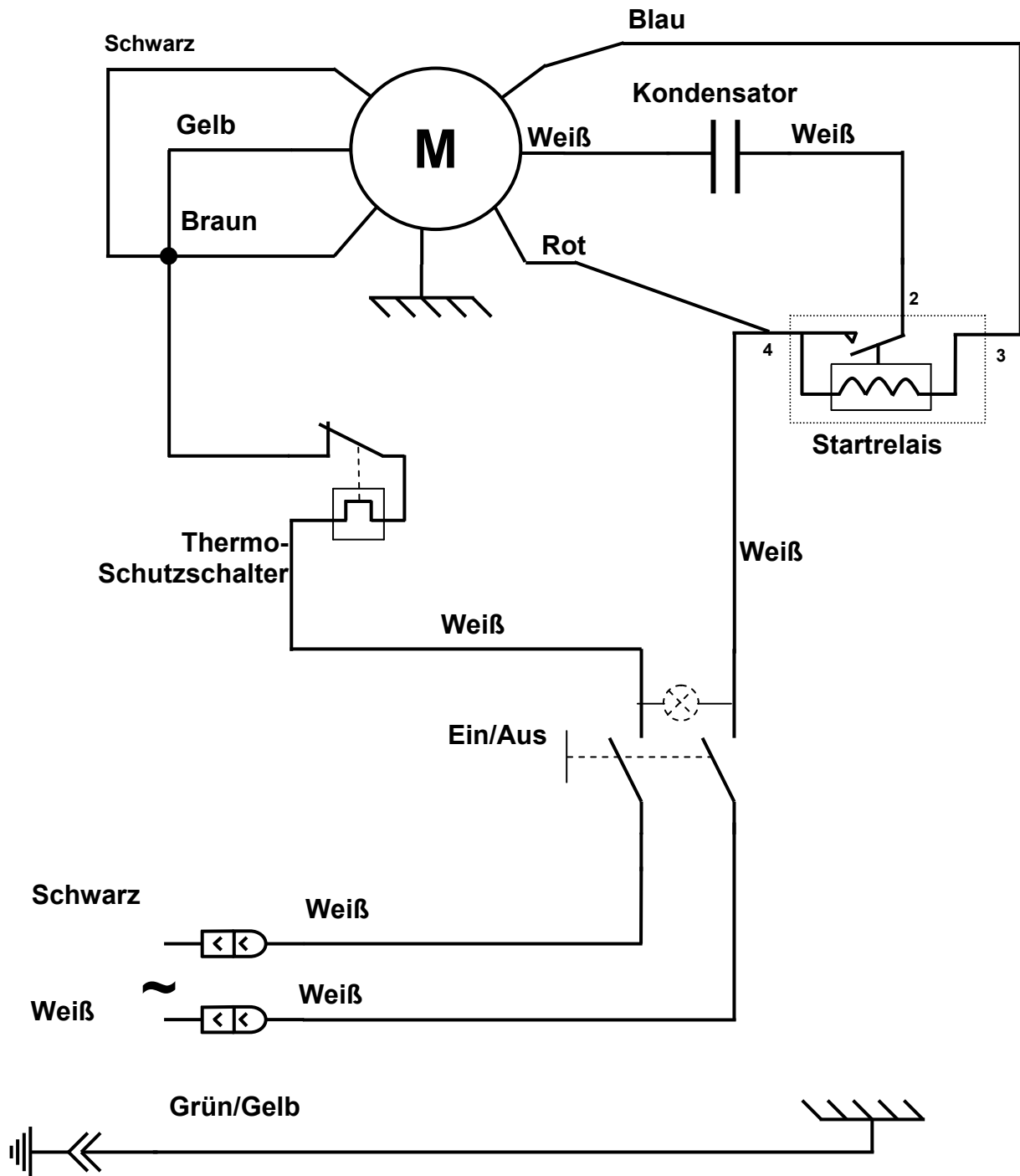
Schaltplan 220-240V 50Hz, **Modell Nr. 1, Nr. 1PS**



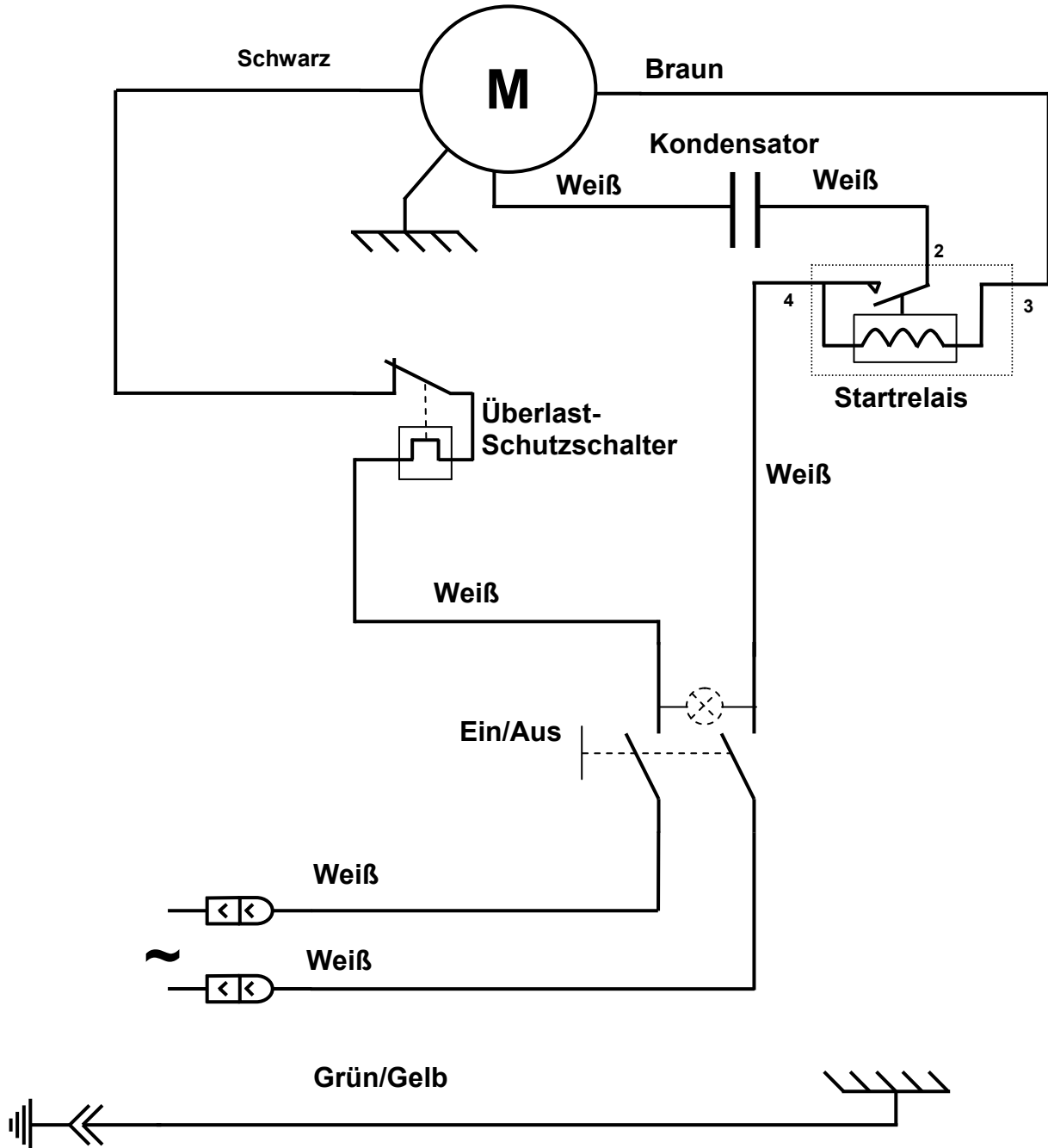
Schaltplan 220-240V 60Hz, **Modell Nr. 1, Nr. 1PS**



Schaltplan 100-120V 50/60Hz, Modell Nr. 4



Schaltplan 220-240V 50Hz, Modell Nr. 4



Schaltplan 220-240V 60Hz, Modell Nr. 4

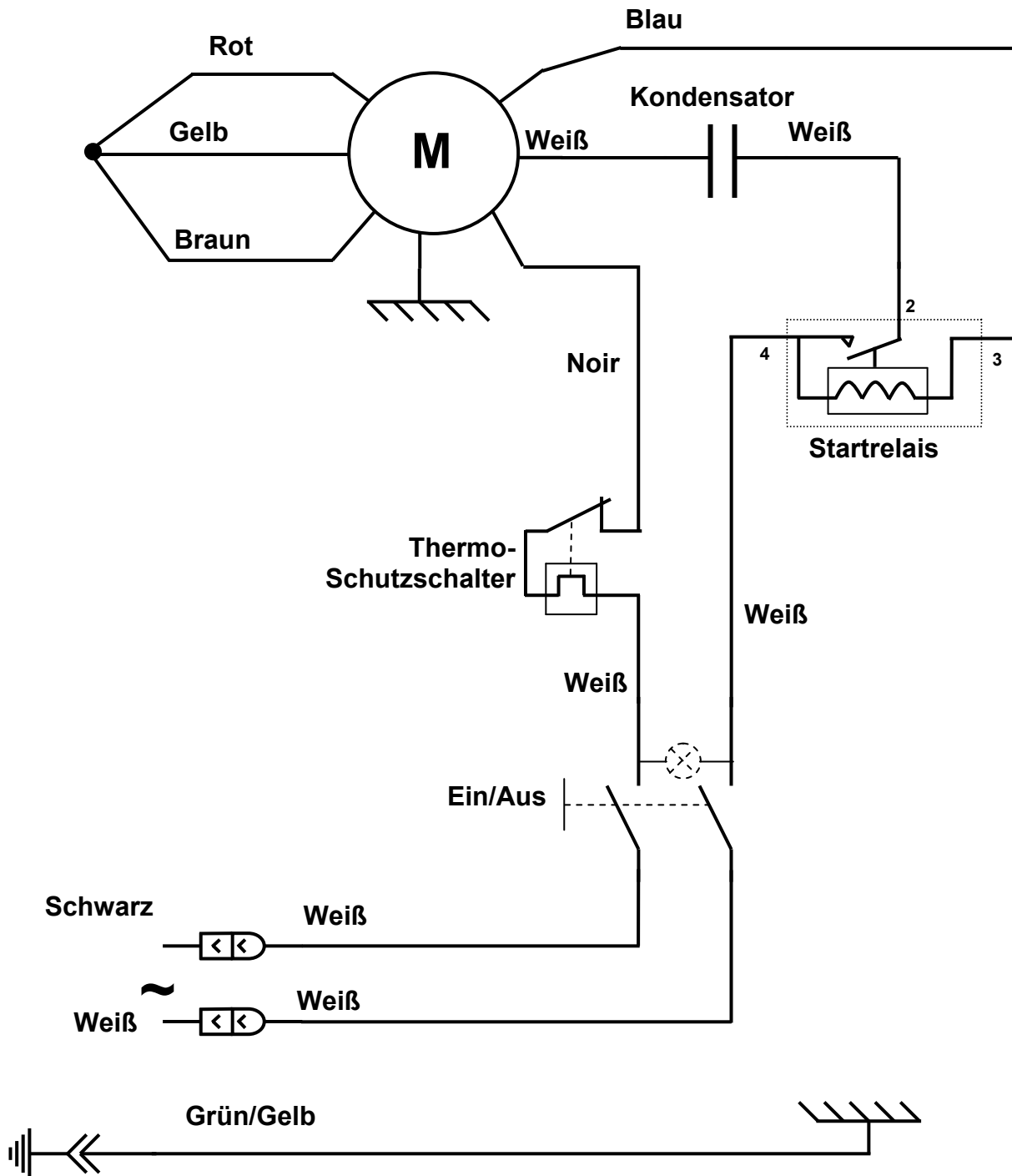
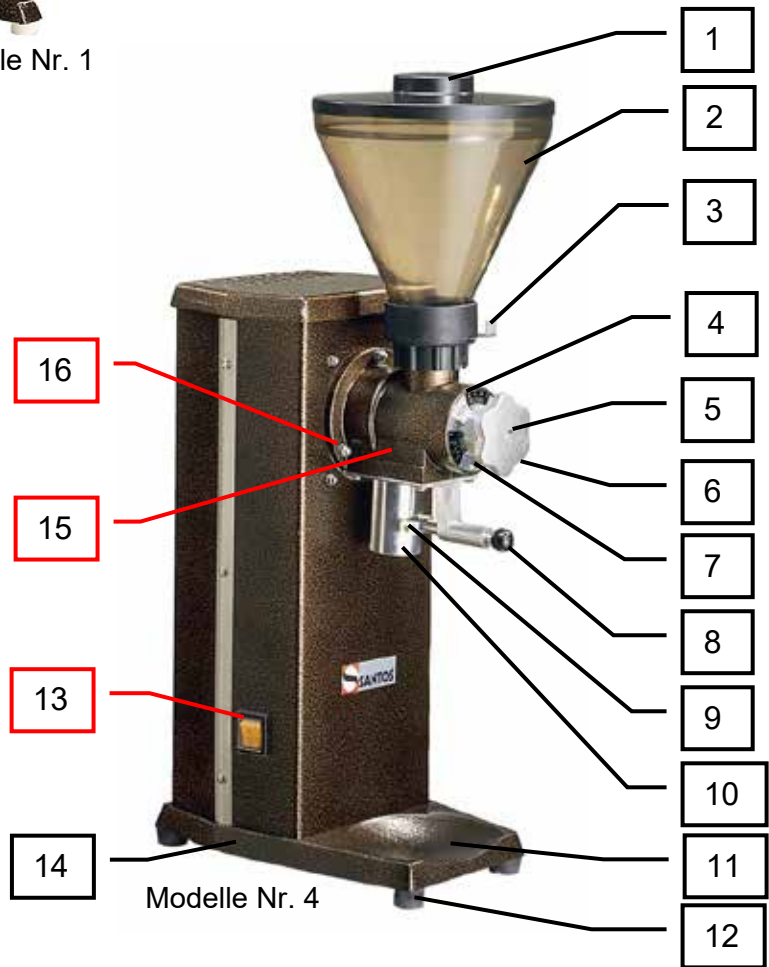


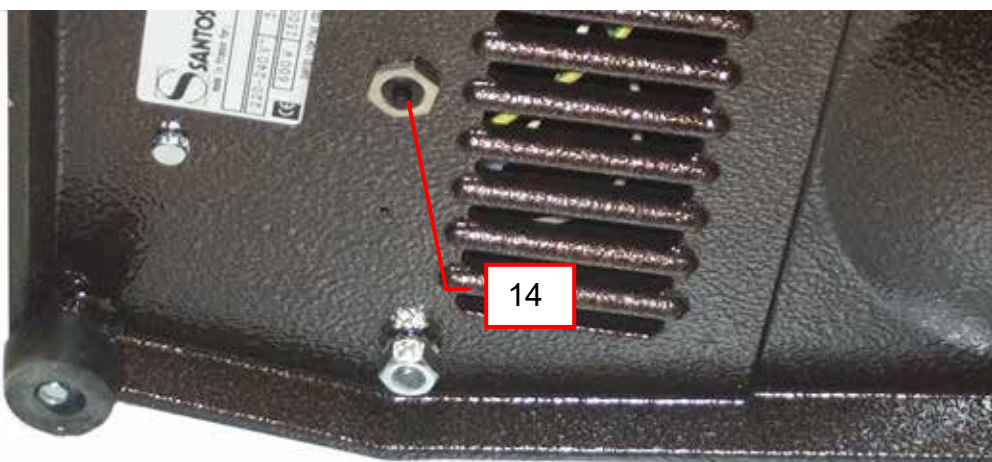
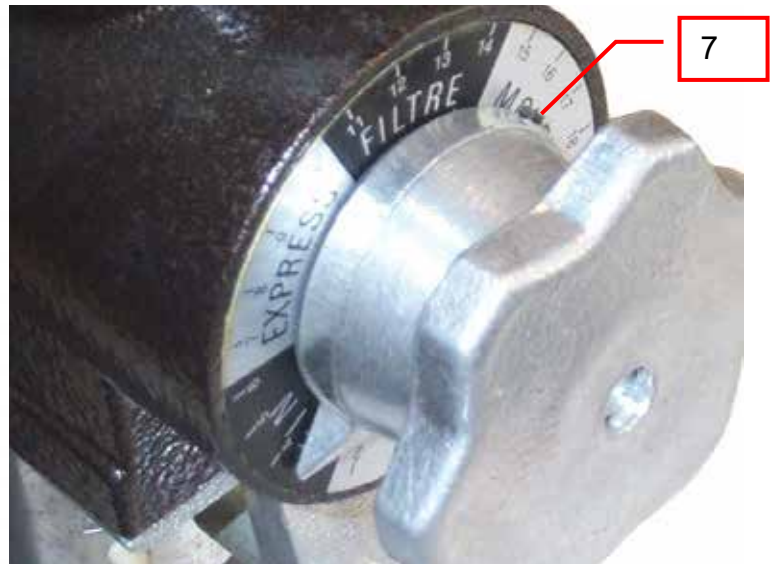
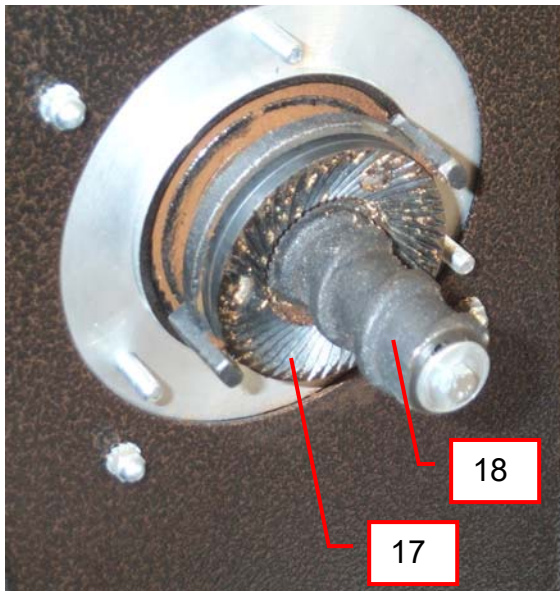
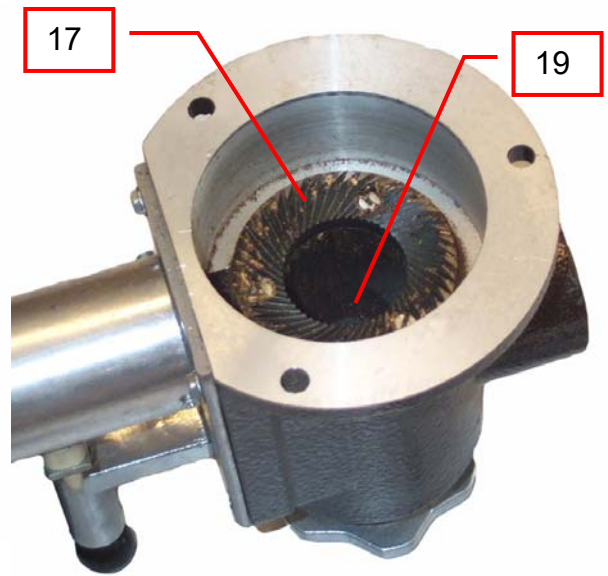
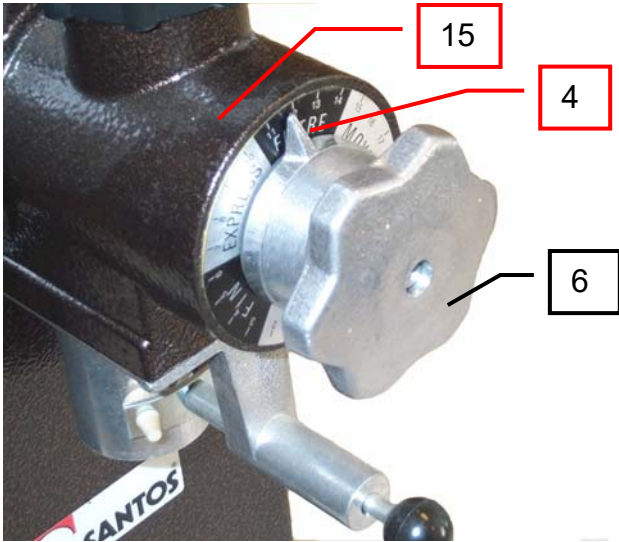
ABB.



Modelle Nr. 1



Modelle Nr. 4



Nr.	Bezeichnung
1	Deckel des Bohnenbehälters
2	Bohnenbehälter
3	Verschluss des Bohnenbehälters
4	Einstellpositionsanzeige
5	Befestigung des Stellknopfes
6	Einstellknopf für den Mahlscheibenabstand
7	Klemmschraube des Zeigers
8	Bedienzuggriff der Beutelklemme
9	Beutelklemmsteg
10	Ausgaberohr für gemahlene Kaffee
11	Sockel
12	Rutschfeste Füße
13	Ein / Ausschalter
14	Aufrüstbare Thermosicherung
15	Mahlkörper
16	Klemmschraube des Mahlkörpers
17	Mahlscheiben
18	Bewegliche Mahlscheiben-Trägerplatte
19	Feststehende Mahlscheiben-Trägerplatte



GARANTIESCHEIN

GARANTIE / WARRANTY

Since the 01.01.95, all our appliances comply with CE and possess the CE label. Our guarantee is of 12 months from the manufacturing date mentioned on the descriptive plate. Warranty is strictly limited to the free replacement of any part of origin recognized by us as defective due to a defect or building default and identified as belonging to the concerned appliance. Warranty does not apply to damages resulting from installation or use non-complying with our appliance data sheet (user's manual) or in case of an evident lack of maintenance or disrespect of elementary security electric rules. It does not apply in case of regular wear and tear. Any replacement of parts under warranty will be realized after return of the defective part in our workshops, postage paid, supported by a copy of a conformity statement on which appears the serial number of the appliance. Every appliance is equipped with a descriptive plate conforming to the EC recommendations and of which a duplicate exists in the conformity statement (serial number, manufacturing date, electrical characteristics ...). In case of serious damage judged repairable only in our workshops, and after prior consent from our departments, any appliance under guarantee is sent by the Distributor, carriage paid. In case of repairs or reconditioning of appliances not under guarantee, the round trip transport is payable by the distributor. The parts and workforce are invoiced at the current rate. A preliminary estimate can be supplied.

Coffee grinder not using SANTOS original burrs are not taken under guarantee. The warranty conditions, repairs, reconditioning, of the espresso coffee grinder are the object of a specific note. Our guarantee does not extend to the payment of penalties, the repair of direct or indirect damages and notably to any loss of income resulting from the nonconformity or the defectiveness of products, SANTOS's global responsibility being limited to the sale price of the delivered product and to the possible repair of the defective products.

In case of revelation of an imperfection during the warranty period, the Distributor has to, unless a different written agreement of SANTOS, indicate to his customer to stop any use of the defective product. Such a use would release SANTOS of any responsibility.

TYPENSCHILD DES GERÄTS

MUSTER
für alle nicht mit dem Gerät
gelieferten Dokumente.
Ausdrücke, Faxe, Downloads