

## BRUSHLESS BLENDER N° 62

### GEBRUIKS- EN ONDERHOUDSHANDLEIDING



**BELANGRIJK** : documenten begrepen in deze handleiding en te bewaren:

- “CE” - CONFORMITEITSVERKLARING
- GARANTIEBEWIJS



**\*408.062**  
**Model no 62**



## INHOUDSOPGAVE

<b>“CE”-CONFORMITEITSVERKLARING .....</b>	<b>3</b>
<b>VEILIGHEIDSVOORSCHRIFTEN.....</b>	<b>4</b>
<i>WAARSCHUWINGEN:</i> .....	4
<i>ELEKTRISCHE AANSLUITING:</i> .....	5
<i>1<sup>ste</sup> IN WERKING STELLING</i> .....	5
<i>RECYCLAGE VAN HET PRODUCT AAN HET EINDE VAN DE LEVENSDUUR</i> .....	5
<b>BESCHRIJVING VAN HET APPARAAT .....</b>	<b>6</b>
<i>INSTALLATIE, HANTERING</i> .....	6
Installatie op de tapkast .....	6
Installatie ingebouwd in de tapkast .....	7
<b>GEBRUIK VAN HET APPARAAT .....</b>	<b>8</b>
<i>BESCHRIJVING VAN HET BEDIENINGSPANEEL</i> .....	8
<i>GEBRUIK</i> .....	8
In werking stelling .....	8
Het apparaat stoppen .....	8
Cyclusteller .....	9
<i>VOORAF GEREГИSTREERDE RECEPTEN</i> .....	9
Selectie van vooraf geregistreerde menu's .....	9
Gepersonaliseerd menu .....	10
<i>AANMAKEN VAN GEPERSONALISEERDE RECEPTEN</i> .....	10
Aanmaken van gepersonaliseerde recepten .....	10
<i>SCHOONMAKEN:</i> .....	11
Schoonmaken van de kom:.....	11
Ontsmetten van de kom:.....	11
<i>VEILIGHEIDSKAP</i> .....	12
Wijziging van de beveiligingsmodus verbonden met het kapdeksel .....	12
<i>ONDERHOUD</i> .....	12
Vervangingsonderdelen:.....	12
Vervanging van het aandrijvingsysteem:.....	12
Vervanging van het mes: .....	13
<b>OPHEFFEN VAN STORINGEN.....</b>	<b>15</b>
Het apparaat wil niet starten :.....	15
Het mes draait niet.....	16
Het apparaat komt tot stilstand naar aanleiding van een overbelasting.....	16
Het apparaat komt tot stilstand naar aanleiding van een overbelasting “OVERLOAD”.....	16
Initialisatie van het apparaat tijdens de werking:.....	16
Geluid, trillingen, lekken ter hoogte van het mes van de kom .....	16
Probleem met de recepten .....	17
<b>TECHNISCHE KARAKTERISTIEKEN VAN HET APPARAAT .....</b>	<b>18</b>
<i>TECHNISCHE KARAKTERISTIEKEN</i> .....	18
<i>Elektrisch schema 110-120V 50/60Hz en 220-240V 50/60Hz</i> .....	19
<i>Tabel van de elementen</i> .....	20
<i>Vereenvoudigde lijst van de codes van het apparaat</i> .....	20
<b>GARANTIEBEWIJS .....</b>	<b>23</b>
<b>TYPEPLAATJE VAN HET APPARAAT .....</b>	<b>23</b>

## “CE”-CONFORMITEITSVERKLARING

### DE FABRIKANT :

**SANTOS SAS** - 140-150, Av. Roger SALENGRO 69120 VAULX-EN-VELIN (LYON) FRANKRIJK

Verklaart dat het hieronder beschreven apparaat dat is bestemd om op de professionele markt te worden gebracht:

Omschrijving : **BRUSHLESS BLENDER**  
Type nummer : **62**

Voldoet aan :

- De reglementaire bepalingen beschreven in de bijlage nr. 1 van de Europese "machines" Richtlijn nummer **2006/42/EG**, en aan de nationale invoerende wetgevingen.
- De reglementaire bepalingen van de volgende Europese Richtlijnen en Regelingen:
  - N° 2006/95/CE (Richtlijn lage spanning)
  - N° 2004/108/CE (Richtlijn CEM)
  - N° 2002/95/CE (Richtlijn RoHS)
  - N° 2002/96/CE (Richtlijn DEEE)
  - N° 1935/2004/CE (Regeling) met betrekking tot materiaal en voorwerpen die in contact kunnen komen met voedingsmiddelen.

Gebruikte Europese geïnharmoniseerde normen om vermoeden te geven van overeenstemming met de essentiële eisen van de hierboven vermelde richtlijnen:

- **NF EN 12852+A1 : 2010**, Machines voor voedingsmiddelen – **culinaire bereidingen en blenders**. Voorschriften met betrekking tot de veiligheid en de hygiëne. Deze Europese Norm is een norm van het type C zoals gedefinieerd in de EN ISO 12100. In het geval de bepalingen van deze norm van het type C verschillen van de bepalingen vermeld in de normen van het type A of B, prevaleren de bepalingen van de norm van het type C over de bepalingen van de andere normen. Deze norm verschaft de middelen om te voldoen aan de eisen van de "machines" Richtlijn nummer 2006/42/CE, (zie bijlage ZA)
- **NF EN ISO 12100 -1 en 2 :2004** : Veiligheidsuitrustingen van Machines – Algemene ontwerp principes
- **NF EN 60204-1 : 2006** : Veiligheidsuitrustingen van machines – Elektrische uitrusting van de machines – Algemene regels.
- **NF EN 1672-2 : 2005**, Machines voor voedingsmiddelen – Fundamentele begrippen - Voorschriften met betrekking tot hygiëne.
- **NF EN 60335-1:2003** Veiligheid van huishoudelijke en soortgelijke elektrische toestellen
- **EN 60335-2-64 :2004 Part 2-64**: Particular requirements for commercial electric kitchen machines. (*Bijzondere vereisten voor commerciële elektrisch keukenapparatuur*)

Opgemaakt in VAULX-EN-VELIN d.d. : **01/01/2010**

Titel van de ondertekenaar: **PRÉSIDENT DIRECTEUR**

Naam van de ondertekenaar: **Aurélien FOUQUET**

Handtekening:



## VEILIGHEIDSVOORSCHRIFTEN

Respecteer steeds de volgende elementaire voorschriften bij het gebruik, het onderhoud of de in werking stelling van het apparaat.

**De volledige gebruiksaanwijzing lezen**  
**Deze gebruikshandleiding bewaren**

Opmerking : Zie de schema's aan het einde van de handleiding om de hierna volgende paragrafen beter te kunnen begrijpen

### WAARSCHUWINGEN:



1. Dit apparaat niet gebruiken om andere dingen te verwerken dan voedingsmiddelen.
2. De pitten uit het fruit halen alvorens het in de machine te doen (bijvoorbeeld : mango's, abrikozen, perziken). De pitten mogen niet in de machine.
3. Het apparaat niet gebruiken zonder de kom (1) met het deksel (2) correct op het motorblok (3) geplaatst te hebben.
4. Het apparaat nooit zonder voedingsmiddelen in de kom laten draaien.
5. De maximale vulcapaciteit van de kom nooit overschrijden, hetgeen overeenkomt met de aangeduide waarde: 1, 4 liter. De maximale capaciteit verminderen voor dikke mengsels.
6. Het voetstuk (6) mag niet in water gedompeld worden.
7. Om elektrocutie te voorkomen, het voetstuk niet onderdompelen in water of een andere vloeistof.
8. Dit apparaat niet gebruiken als de voedingsschakel beschadigd is. Hij moet vervangen worden door een speciale set die beschikbaar is bij de maatschappij SANTOS of bij een erkende SANTOS-verdeler.
9. De stekker van het apparaat uit het stopcontact halen voor elke ingreep: schoonmaken, onderhoud.
10. De machine niet schoonmaken met behulp van een waterstraal of hoge druk reiniger.
11. Geen schurende spons gebruiken om de kom (1) schoon te maken.
12. Geen keukengerie inbrengen of bewaren in de kom.
13. Het apparaat niet laten draaien met een beschadigde, gescheurde of gebroken kom of mes. Geen kom gebruiken met een mes met speling.
14. Het is verboden het apparaat te laten draaien op een rustvlak met een helling die groter is dan 10° ten opzichte van het horizontale vlak. De 4 poten van de machine moeten steeds rusten op dit vlak. De as van de motor van de machine moet steeds verticaal staan ten opzichte van dit vlak.
15. Het is verboden andere dan door SANTOS verklaarde oorspronkelijke vervangingsdelen of toebehoren te gebruiken.
16. Zet de Aan/Uit-schakelaar (4) op "0" wanneer het apparaat niet in werking is.
17. Nooit meerdere apparaten aansluiten op eenzelfde voedingsstopcontact.
18. Het apparaat niet buiten gebruiken.
19. Het apparaat niet plaatsen in de buurt of op een warmtebron.

## ELEKTRISCHE AANSLUITING:

- De elektrische voeding van het apparaat is beschikbaar in twee enkel fase voltages:
  - 110-120 V 50/60 Hz :
  - 220-240 V 50/60 Hz :

**Bescherming van de lijn** : het apparaat moet aangesloten worden op een standaard stopcontact 2 polen + aarde. De installatie moet voorzien zijn van een differentiaal lastschakelaar en een zekering van 16A. **De aarding van het apparaat is verplicht.**



### **OPGELET :**

Alvorens het apparaat aan te sluiten, controleren of de spanning van het stroomnet overeenkomt met deze van uw apparaat. Deze waarde staat:

- op het typeplaatje dat onderaan het apparaat is aangebracht.
- op het typeplaatje dat op de laatste pagina van deze handleiding staat.



### **OPGELET :**

**Controleren** of de schakelaar aan / uit ( 4 ) in de **stand “0-Stop”** staat alvorens de stekker van het netsnoer in de contactdoos van het stroomnet te steken.

## 1<sup>ste</sup> IN WERKING STELLING

De onderdelen die in contact met voedingsmiddelen komen naar behoren schoonmaken: bol (1) couvercle (2).

Zie het hoofdstuk “schoonmaken”

## RECYCLAGE VAN HET PRODUCT AAN HET EINDE VAN DE LEVENSDUUR



Dit apparaat is voorzien van het symbool van de selectieve sortering betreffende afgedankte elektrische en elektronische apparatuur. Dit betekent dat dit product verwerkt moet worden door een selectief inzamelingsstelsel conform de richtlijn 2002/96/CE (DEEE) – deel Professionele Apparaten – zodat het gerecycled of uit elkaar gehaald kan worden om de impact ervan op het milieu te verminderen.

Voor meer informatie kunt u contact opnemen met uw verdeler of SANTOS.

Voor de verwijdering of de recyclage van de componenten van het apparaat, gelieve contact op te nemen met een gespecialiseerde maatschappij of met SANTOS.

De elektronische producten die niet selectief gesorteerd zijn, kunnen mogelijk een gevaar betekenen voor het milieu.

De verpakkingsmaterialen moeten verwijderd of gerecycled worden conform de geldende wetgeving.

Verdeeltabel van de materialen waaruit het apparaat gemaakt is (% van de massa)

Massa staal	Massa aluminium	Massa plastic	Massa koper	Massa divers*
31,1%	19,0%	33,2%	2,8%	13,8%

\* Massa divers, bv. schakelaars, elektronische kaarten, condensators, elektrische kabels...



## BESCHRIJVING VAN HET APPARAAT

- Het apparaat nr. 62 is een professioneel apparaat, dat uitsluitend bestemd is voor professioneel gebruik. Het is niet bestemd voor privégebruik.
- Het apparaat nr. 62 is bestemd voor het bereiden van cocktails, smoothies en alle bereidingen op basis van fijngestampt ijs en gemengd fruit die gemaakt kunnen worden in bars, cafés, hotels, restaurants.
- Het apparaat is samengesteld uit een mengkom, een motorblok met een aan/uitschakelaar, een elektronische module, een bedieningspaneel en een geluidsdempende kap.
- Met een dertigtal recepten kunt u de meest gevraagde bereidingen maken.
- Het apparaat is uitgerust met een USB-host aansluiting voor het updaten van 6 gepersonaliseerde recepten en de firmware van het apparaat.

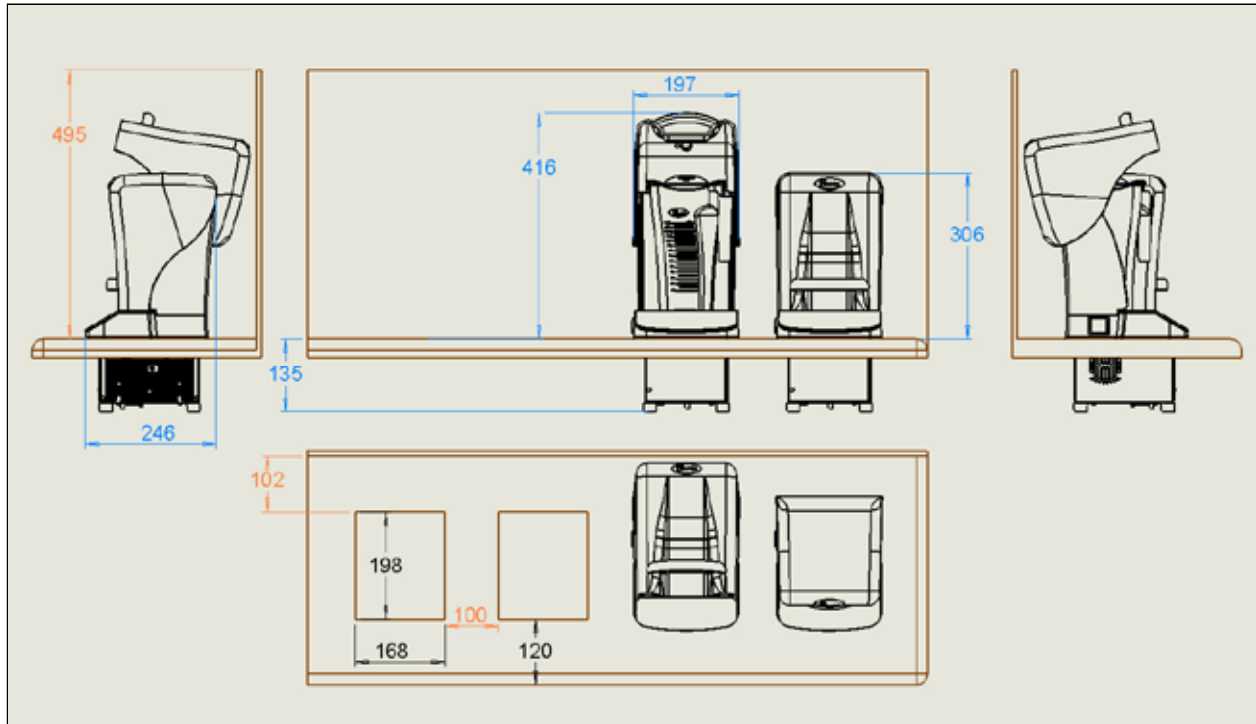
### INSTALLATIE, HANTERING

#### Installatie op de tapkast

Het apparaat kan door één enkele persoon gehanteerd worden. Om de werkzaamheden te vergemakkelijken raden wij u aan het apparaat op een tafel of een werkblad te plaatsen en wel zodanig dat het bedieningspaneel tegenover u staat (aanbevolen hoogte : 90 cm, naargelang de lengte van de gebruiker).

### Installatie ingebouwd in de tapkast

Alvorens te snijden in het werkblad van de tapkast dienen te volgende punten gecontroleerd te worden om zich ervan te vergewissen dat het apparaat perfect gebruikt zal kunnen worden als het ingebouwd is:



Respecteer de vrije zone die noodzakelijk is voor de correcte plaatsing evenals de goede werking van het apparaat (achteraan, bovenaan, onderaan).

Er dient een rechthoek van **168 mm x 198 mm** uitgesneden te worden uit het werkblad.

- Zorg ervoor dat er minimum 135 mm vrije ruimte is onder het werkblad.
- De vrije zone moet 495 mm hoog zijn.
- Achteraan moet er minimum 102 mm vrije ruimte zijn (afstand tussen het uitgesneden stuk en de muur).
- Aan de zijkanten moet er minimum 30 mm vrije ruimte zijn.

### Meerdere ingebouwde blenders.

Het is aangeraden een afstand van 100 mm te laten tussen 2 blenders.

### Transformatie van het apparaat om het aan te passen aan de ingebouwde versie.

- Haal de stekker van het apparaat uit het stopcontact.
- Verwijder de kom (1) en het kapdeksel (8)
- Kantel het apparaat naar achteren
- Verwijder met behulp van een Torx-schroevendraaier de 3 schroeven die zichtbaar zijn tussen de behuizing en de omgeving van de motor (6).
- Verwijder de omgeving van de motor (6)

## GEBRUIK VAN HET APPARAAT

### BESCHRIJVING VAN HET BEDIENINGSPANEEL

Het bedieningspaneel (5) bestaat uit:

- een grafisch scherm (22),
- Met 6 “recept”-toetsen (23), waarvan een P “puls”.

Elke toets komt overeen met een vooraf gedefinieerd recept.

### GEBRUIK

**Opmerking** : het apparaat mag enkel in werking gesteld worden als het kapdeksel (8) gesloten is.

#### In werking stelling

1. Het apparaat onder spanning zetten door de schakelaar aan/uit (4) op stand 1 te zetten.
2. Eerst de zachte en daarna de hardere voedingsmiddelen in de kom (1) brengen en eindigen met de ijsblokjes. Voedingsmiddelen die ongeveer even groot zijn vergemakkelijken het bereiden van het recept.
3. Het deksel (2) op de kom plaatsen en controleren of deze naar behoren geplaatst is.
4. Zodra de motor volledig tot stilstand gekomen is, de kom correct plaatsen op de kommat (9).
5. De geluiddempende kap sluiten door het deksel (8) te laten zakken. Op het scherm moet het volgende getoond worden: « **READY** »
6. Om een van de 6 toetsen (23) drukken om de cyclus van het desbetreffende recept te activeren.
7. Het lampje van de actieve toets brandt tijdens de gehele cyclus.
8. Wachten tot de cyclus beëindigd is.



#### Het apparaat stoppen

Het apparaat wordt als volgt gestopt:

- Automatisch, aan het einde van een cyclus
- Handmatig, door op een van de 6 toetsen op het bedieningspaneel te drukken of door de schakelaar in stand (0) te zetten



**Opmerking** : wanneer de geluiddempende kap geopend wordt, wordt de modus « pause » geactiveerd. De motor komt tot stilstand. Wanneer de geluiddempende kap opnieuw gesloten wordt, wordt de cyclus hernomen daar waar deze gestopt was behalve wanneer de kap langer dan 30 seconden geopend werd.



## Cyclusteller

De stop is voorzien van een gedeeltelijke cyclusteller die toelaat het aantal recepten te registreren die bereid zijn gedurende een bepaalde periode :

Met de code : « 4 – 5 – 2 » kunt u de teller raadplegen,

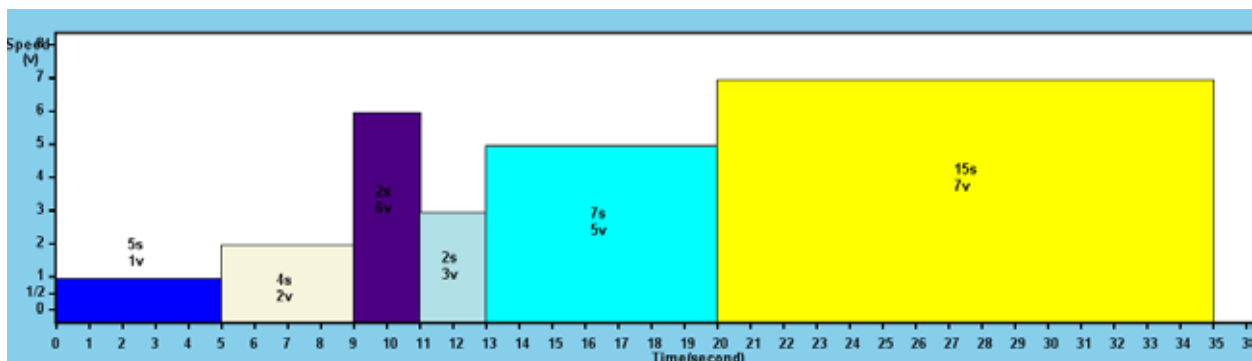
- Op de toets 1 drukken om de teller te resetten tijdens het raadplegen.

## VOORAF GEREGISTREERDE RECEPTEN

Het apparaat wordt standaard geleverd met 3 basismenu's bestaande uit 6 recepten uit de 30 vooraf geregistreeerde recepten in het apparaat.

- « **Universal menu** » dit laat toe de meeste van de vaakst gevraagde recepten te bereiden
- « **Coffee shop menu** » specifiek voor coffee shops
- « **Juice bar menu** » specifiek voor vruchtensapbars.

Opmerking : Een menu bestaat uit 6 recepten. Een recept bestaat uit meerdere sequenties (snelheid/tijd) voorbeeldrecept:



## Selectie van vooraf geregistreeerde menu's

De menu's worden geselecteerd door de combinatie van de volgende toetsen :

- |  |               |
|--|---------------|
| « <b>Universal menu</b> » snel drukken op de toetsen   | « 2 – 5 – 1 » |
| « <b>Coffee shop menu</b> » snel drukken op de toetsen | « 2 – 5 – 2 » |
| « <b>Juice bar menu</b> » snel drukken op de toetsen   | « 2 – 5 – 3 » |
| « <b>Custom menu</b> » snel drukken op de toetsen      | « 2 – 5 – 4 » |

opmerking : het apparaat wordt geleverd met het « **Custom menu** » leeg. Zie de volgende paragraaf voor de instelling van de parameters.

## Gepersonaliseerd menu

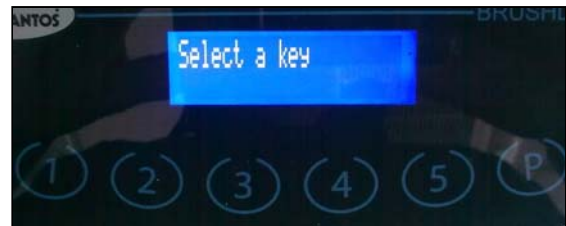
Het is mogelijk zijn eigen menu te personaliseren door een van de 30 vooraf geregistreerde recepten toe te wijzen aan een van de 6 toetsen van het bedieningspaneel.

Hoe een recept toe wijzen aan een toets van het bedieningspaneel?

**Opmerking :** De 6 toetsen zijn programmeerbaar

*Bijvoorbeeld : om recept nr. 34 toe te wijzen aan toets nr. 2*

- geeft u de volgende sequentie in:  
« 3 – 1 – P »
- Selecteer de te programmeren toets  
*Op toets nr. 2 drukken*
- Geef de code in van het gekozen recept (zie de tabel met de 30 vooraf geregistreerde recepten)  
*Code 34 ingeven op het toetsenbord*
- Druk op toets « 1 » om te bevestigen of een van de andere toetsen om te annuleren



Zodra het “gepersonaliseerde menu” aangemaakt is, is het mogelijk standaard menu's te activeren (met behulp van de gepaste code) zonder het gepersonaliseerde menu te wissen.

Gebruik de code « 2 – 5 – 4 » om het gepersonaliseerde menu « **Custom menu** » opnieuw te activeren.

## AANMAKEN VAN GEPERSONALISEERDE RECEPTEN

### Aanmaken van gepersonaliseerde recepten

Het is mogelijk zijn eigen recepten aan te maken met behulp van een speciale software die beschikbaar is bij de maatschappij SANTOS en met behulp van een eenvoudige USB-sleutel voor overdracht van een computer naar het apparaat.

**Opmerking :** Er is geen enkele specifieke kast vereist.

## SCHOONMAKEN:

### **BELANGRIJK :**



- **In alle gevallen de machine stopzetten en de stekker van het apparaat (10) uit de contactdoos halen.**
- **De machine niet schoonmaken d.m.v. een waterstraal of hogedrukreiniger**
- Het motorblok (3) mag niet in water gedompeld worden.
- Geen schurende spons gebruiken om de kom (1), de beschermende kap (7) en het deksel (8) en het bedieningspaneel (5) schoon te maken.
- De kom niet hermetisch afsluiten wanneer het apparaat opgeborgen is (het deksel (2) eraf halen)
- Het mes voorzichtig vastnemen, risico voor snijwonden
- Niet kloppen met de kom tegen een oppervlak om de ingrediënten los te maken, een soepele spatel gebruiken

### **Wij raden aan het apparaat onmiddellijk na gebruik schoon te maken.**

Het schoonmaken gaat gemakkelijker als u het apparaat onmiddellijk na gebruik reinigt en niet wacht tot de achtergebleven stukjes fruit zijn opgedroogd.

De omgeving van de motor (6) kan schoongemaakt worden met een zachte en vochtige spons.

### **Schoonmaken van de kom:**

**Opmerking :** Zowel de kom als het deksel mogen gewassen worden in de vaatwasmachine, het is aangeraden dit niet te doen om de levensduur te verlengen.

1. De inhoud van de kom leegmaken en spoelen met stromend water om zoveel mogelijk de achtergebleven stukjes fruit te verwijderen.
2. De kom vullen met 600 ml lauw water (40 tot 45°C), 2 druppeltje afwasmiddel toevoegen, de kom sluiten met het deksel en de schoonmaakcyclus code « **1 – 4 – 2** » (30 seconden) activeren
3. Overvloedig spoelen met helder water.

### **Ontsmetten van de kom:**

De volgende procedure gebruiken voor een perfecte ontsmetting.

1. De kom en het deksel schoonmaken (zie voorgaande hoofdstuk)
2. De kom vullen met 1 liter ontsmettingsoplossing (75 ml bleekwater met 2,6% actieve chloor en aanlengen met 1 liter koud water)
3. De kom sluiten met het deksel en de schoonmaakcyclus code « **1 – 4 – 2** » (30 seconden) activeren
4. Aan het einde van de cyclus de oplossing gedurende 2 minuten laten inwerken.
5. Overvloedig spoelen met helder water.

## VEILIGHEIDSKAP

Opmerking : het apparaat mag enkel in werking gesteld worden als het kapdeksel (8) gesloten is.



### Wijziging van de beveiligingsmodus verbonden met het kapdeksel

Modus « Pause » (standaard)

Tijdens het verloop van een cyclus wordt de motor tot stilstand gebracht wanneer de kap geopend wordt, maar wordt de geactiveerde toets niet gedeselecteerd. Bij het sluiten van de kap, wordt de cyclus voortgezet.

Opmerking: de lopende cyclus wordt gedesactiveerd, wanneer de geluidsdempende kap langer dan 30 seconden geopend wordt.



Modus « Quick stop »

Bij het openen van de kap wordt de motor tot stilstand gebracht en wordt de geselecteerde toets gedesactiveerd.

Met de code : « 4 – P – 1 » kunt u van de ene modus naar de andere gaan.

## ONDERHOUD

**Altijd eerst de stekker uit de contactdoos halen voordat u een ingreep op het apparaat gaat verrichten.**

### Vervangingsonderdelen:

**Deze machine benodigt geen enkel specifiek onderhoud, de lagers zijn levenslang gesmeerd.**

Zie, in het geval een ingreep toch nodig zou zijn om slijtageonderdelen zoals de lager, het mes, de elektrische componenten enz. te vervangen, de lijst van componenten (zie explosietekening aan het einde van de handleiding).

Op de **bestellingen van vervangingsonderdelen** (zie referenties op de explosietekening aan het einde van de handleiding), het volgende aangeven :

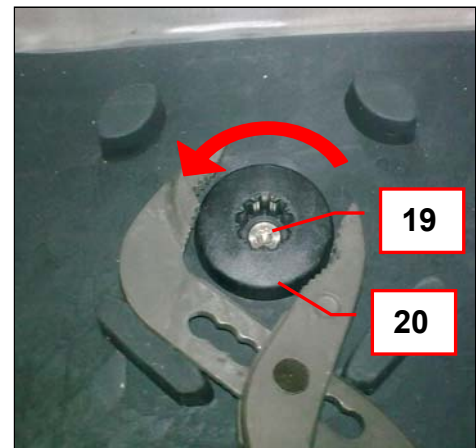
- **het type,**
  - **het serienummer van het apparaat en**
  - **de elektrische kenmerken (16)**
- aangebracht onderaan het apparaat.



### Vervanging van het aandrijvingssysteem:

#### **Aandrijving kant motor (vrouwelijk):**

De motoraandrijving (20) vasthouden met behulp van een universele tang, en de bevestigingsschroef (19) losschroeven met behulp van een TORX-sleutel (tegen de wijzer van de klok in).

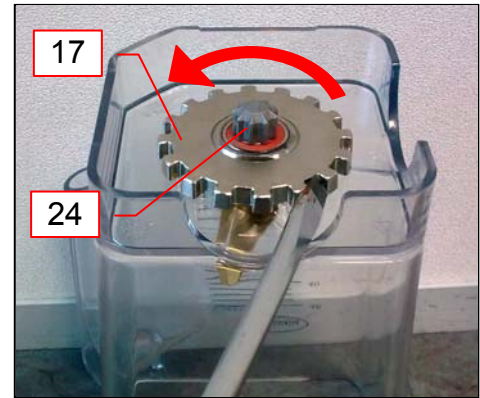


### Aandrijving kant mes (mannelijk):

De mesaandrijving is geïntegreerd in de rollager (12) van de kom. Het geheel dient vervangen te worden (aandrijving – lager – rollen)

- De kom omdraaien.
- Met behulp van een grote platte schroevendraaier, de bevestigingsring van de lager (17) losdraaien (tegen de wijzers van de klok in)
- De lager met het mes van de blender uit de kom halen.

(lees de volgende paragraaf voor de demontage van het mes)



### Vervanging van het mes:

De volledige lager demonteren (zie voorgaande paragraaf)

### Demontage van het mes

De meskoppeling (24) vasthouden met behulp van een universele tang, en de bevestigingsschroef (13) losschroeven met behulp van een zes-kantsleutel van 12 (tegen de wijzer van de klok in).

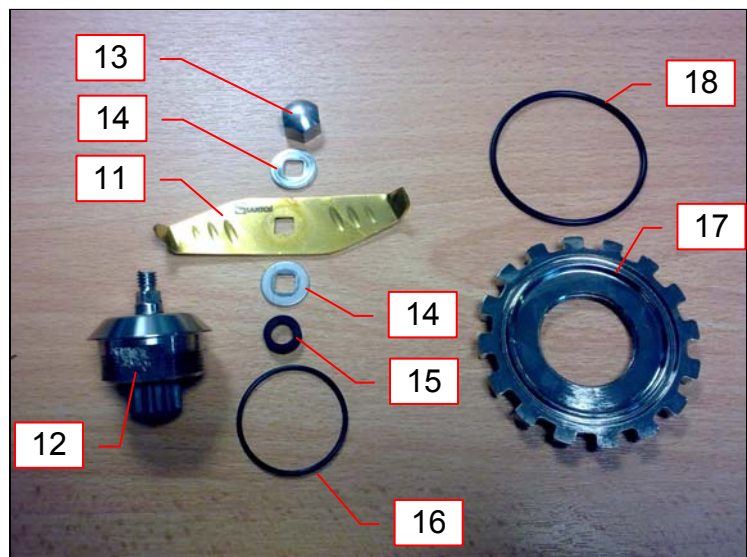


### Montage van het mes

De montagevolgorde van de verschillende onderdelen goed respecteren:

1. lippen dichting (15) (de lip correct naar onderen plaatsen),
2. steunrondsel (14),
3. mes (11) (uithollingen naar boven),
4. steunrondsel (14) (de lippen dichting moet voldoende ingedrukt worden opdat het vierkantje van dit rondsel zou kunnen samenwerken met het vierkantje van de as)
5. schroefmoer (13) (de moer met de hand vastschroeven, ervoor zorgen dat het vorige rondsel correct geplaatst is op het vierkantje van de as).

De bevestigingsschroef vastdraaien.





### Assemblage van de lager op de kom

- De lagerdichting (16) op de lager (12) plaatsen
- De dichting van de klemring (18) plaatsen op de klemring (17)
- De lager 12) in de kom (1) plaatsen
- De klemring vastdraaien en ervoor zorgen dat de ringdichting er niet uit komt
- Stevig met de hand, of met een hendel, vastschroeven

## OPHEFFEN VAN STORINGEN

Probeer zo nauwkeurig mogelijk de oorzaak van de storing op te sporen .  
Als de storing niet verdwijnt, het apparaat buiten spanning zetten (de stekker uit de contactdoos (10) halen) en er iemand van de onderhoudsdienst bijhalen of contact opnemen met een erkende SANTOS leverancier.

### Het apparaat wil niet starten :

#### Het LCD-scherm licht niet op :

- Controleren : de voeding via het stroomnet, de staat van het netsnoer (10).
- Ervoor zorgen dat de schakelaar aan/uit (4) op stand 1 staat
- Controleren dat de stroombeveiliging niet uitgeschakeld is naar aanleiding van een overbelasting. (zie paragraaf « **Het apparaat komt tot stilstand naar aanleiding van een overbelasting** »)
- Het apparaat uitschakelen en daarna opnieuw inschakelen
- Wanneer het apparaat onder spanning gezet wordt, gaan de 6 led-toetsen snel branden, daarna toont het scherm "READY". Indien dit niet het geval is, de staat van de elektrische draden en de aansluitingen controleren ter hoogte van de schakelaar (4), van de steunmodule van de componenten en van het bedieningspaneel. (deze ingreep dient uitgevoerd te worden door een gekwalificeerd persoon)

#### Het LCD-scherm toont "NOT READY":

- Dit bericht geeft aan dat een van de toetsen reeds actief is voor het onder spanning zetten.
- Alle voorwerpen verwijderen die de toetsen kunnen activeren, het bedieningspaneel schoonmaken.



#### Het LCD-scherm toont "LID OPEN":

- Het deksel van de veiligheidskap (8) sluiten



#### Het LCD-scherm toont "READY":

- Het apparaat uitschakelen en daarna opnieuw inschakelen
- Wanneer het apparaat onder spanning gezet wordt, gaan de 6 led-toetsen snel branden, daarna toont het scherm « READY ».
- Indien dit niet het geval is, de aansluitingen van de aansluitkabel van het bedieningspaneel met de elektrische module controleren (deze ingreep dient uitgevoerd te worden door een gekwalificeerd persoon).



### Het mes draait niet

- Controleren dat er geen vreemde voorwerpen gekneld zitten in de kom.
- De staat van het aandrijvingsysteem (motor en mes) controleren

### Het apparaat komt tot stilstand naar aanleiding van een oververhitting van de motor "OVER TEMP":

- De schakelaar Aan / Uit (4) op de stand 0 zetten, de stekker uit de contactdoos halen.
- Wachten tot de motor is afgekoeld (20 tot 45 minuten), en dan opnieuw drukken op de schakelaar Aan / Uit (4) (stand 1).

### Het apparaat komt tot stilstand naar aanleiding van een overbelasting

Het LCD-scherm licht nog steeds niet op :

Een te hard stukje fruit in de kop, of een te grote belasting kunnen leiden tot een overbelasting van de motor.

In deze gevallen kan ofwel de thermische beveiliging ofwel de overspanningsbeveiliging geactiveerd worden en het apparaat tot stilstand brengen.

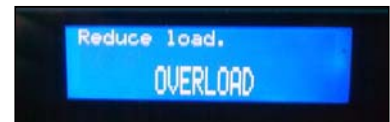
Als het apparaat warm aanvoelt, zie de paragraaf "Het apparaat komt tot stilstand naar aanleiding van een oververhitting van de motor").

Indien dit niet het geval is:

- Het apparaat buiten spanning zetten (de stekker van het netsnoer (10) uit het stopcontact halen).
- De schakelaar aan/uit (4) op stand 0 zetten.
- Onder het apparaat (fig. O) op de knop (25) drukken om de overspanningsbeveiliging opnieuw in te schakelen. Als de knop niet in de positie "ingeschakeld" blijft, wachten tot het apparaat is afgekoeld en de handeling daarna herhalen.

### Het apparaat komt tot stilstand naar aanleiding van een overbelasting "OVERLOAD":

Een te hard stukje fruit in de kop, of een te grote belasting kunnen leiden tot een overbelasting van de motor.



- Het recept is niet aangepast aan de hoeveelheid en de consistentie.
- De hoeveelheid verminderen.
- Een ander recept kiezen met lagere snelheden.

### Initialisatie van het apparaat tijdens de werking:

Alle multistekkers verwijderen en het apparaat aansluiten op een special stroombron.

### Geluid, trillingen, lekken ter hoogte van het mes van de kom

- Controleren of het mes goed aangedraaid is (de meslager eerst demonteren)
- De lagerdichtingen vervangen

Zie het hoofdstuk « **vervanging van het mes** »





Als de storting niet verdwijnt, het apparaat buiten spanning zetten (de stekker uit de contactdoos (4) halen) en er iemand van de onderhoudsdienst bijhalen of contact opnemen met een erkende SANTOS leverancier.

### **Probleem met de recepten**

Sommige regeltjes laten toe de werking van een blender beter te begrijpen en zo de cycli van de recepten aan te passen aan de verwerkte producten.

**Opmerking :** Het apparaat niet overbelasten : het draagt de voorkeur een kort recept 2 keer uit te voeren eerder dan de hoeveelheden en de cyclustijd te verdubbelen : tijdens een langdurige werking warmt het apparaat op door de wrijving van de voedingsmiddelen en wijzigt het de gewenste textuur van het recept.

Het uiteindelijke mengsel is te warm. Zodra een homogeen mengsel bekomen is, leidt het langdurige mixen tot zelfverhitting: *de snelheid of de tijd van het recept verminderen.*

Het uiteindelijke mengsel is niet homogeen:

- het recept is niet aangepast aan de hoeveelheid en aan de verwerkte producten, de hoeveelheid voedingsmiddelen in de kom verminderen, de cyclus verlengen, de voedingsmiddelen in kleinere stukjes snijden (een gelijkaardige grootte van de stukjes vergemakkelijkt de bereiding van het recept).
- De vloeistof is noodzakelijk om de vaste stukjes tot bij het mes te brengen. De hoeveelheid vloeistof verhogen, de vloeistof in de kom gieten voor de vaste stukjes.

De ijsblokjes blijven kleven aan de wanden van de kom:

- Minder ijsblokjes in de kom doen wanneer ze verwerkt worden zonder vloeistof
- Het draagt de voorkeur vloeistof toe te voegen aan de ijsblokjes en steeds met de vloeistof te beginnen.

Het mengsel “wordt dikker” in de kom bij hoge snelheid:

- De snelheid verlagen en aanpassen aan te verwerken hoeveelheid voedingsmiddelen zodat het mes permanent in het mengsel zit. Het recept zal sneller zijn en het mengsel homogener.  
Hoge snelheden zijn niet aangepast aan recepten met kleine hoeveelheden
- De hoeveelheid te verwerken product verhogen.

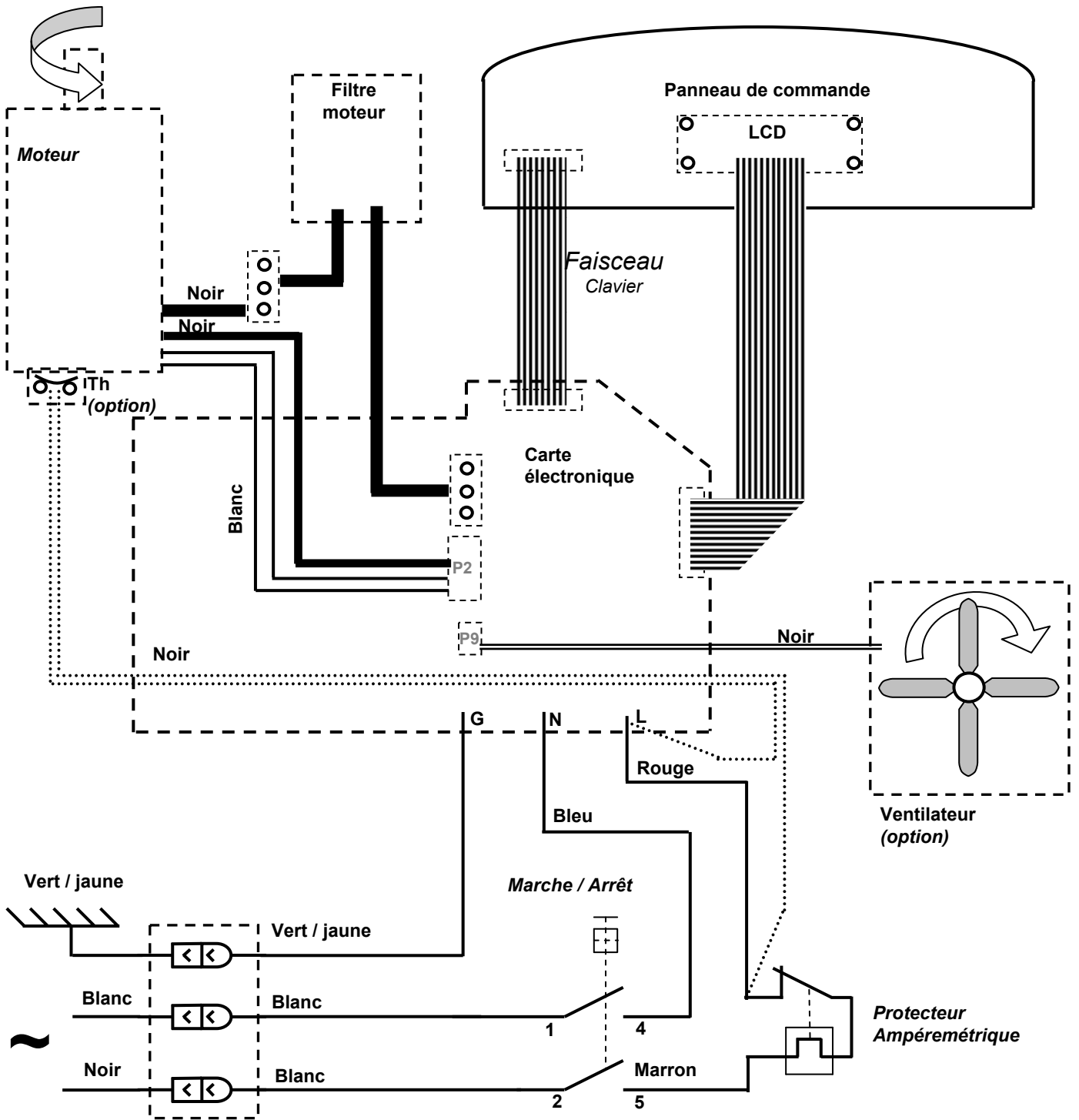
## TECHNISCHE KARAKTERISTIEKEN VAN HET APPARAAT

### TECHNISCHE KARAKTERISTIEKEN

Model nr. 62		Enkelfasig Enkelfase
Voedingsspanning	(V)	220-240 100-120
Frequentie	(Hz)	50/60 50/60
Motor: Vermogen		
Opgenomen vermogen	(W)	
Maximale intensiteit	(A)	
Snelheid :	(t/mn)	2500 tot 15000
Glazen touch screen		Ja
Inhoud van de kom	(L)	1.4
Vooraf geregistreerde recepten		30
Extra programmeerbare recepten		6
Gedeeltelijke teller		Ja
Geluidsdempende / veiligheidskap		Ja
USH-Hostpoort		Ja
Veiligheidsinrichting, Overbelasting motor		Ja
Veiligheidsinrichting, Oververhitting motor		Ja
Veiligheidsinrichting overspanning		Ja
Intermitterende werking		60 seconden aan en 60 seconden uit
Afmetingen: Hoogte	(mm)	441
Breedte	(mm)	201
Diepte	(mm)	247
Gewicht : Netto gewicht:	(kg)	8.3
Verpakt gewicht:	(kg)	9.8
Geluid: (2) $L_{pA}$ onzekerheid $K_{pA} = 2.5dB$	(dBA)	

- (1) Deze waarden worden ter indicatie gegeven. De juiste elektrische karakteristieken van het apparaat staan vermeld op het typeplaatje.
- (2) Geluidsniveau gemeten bij geluidsdruk met belast apparaat volgens de norm NF EN 12852 :2010, ISO 11201:1995 en ISO 4871:1996.  
Apparaat geplaatst op een werkblad op 75cm van de grond. Microfoon gericht naar het apparaat op 1,6 m van de grond en op 1 m van het apparaat

Elektrisch schema 110-120V 50/60Hz en 220-240V 50/60Hz



## Tabel van de elementen

Nr	Beschrijving
1	Kom
2	Deksel van de kom
3	Motorblok
4	Schakelaar
5	Bedieningspaneel
6	Omgeving van de motor
7	Beschermkap
8	Kapdeksel
9	Kommat
10	Stekker
11	Mes
12	Meslager
13	Klemmoer mes
14	Steunrondsel mes
15	Asdichting mes
16	Lagerdichting
17	Klemring lager
18	Dichting van klemring lager
19	Draaischroef van motoraandrijving
20	Motoraandrijving
21	Tafeldichting
22	LCD-scherm
23	Toetsen van het bedieningspaneel
24	Mesaandrijving
25	Veiligheidsinrichting tegen overspanning

## Vereenvoudigde lijst van de codes van het apparaat

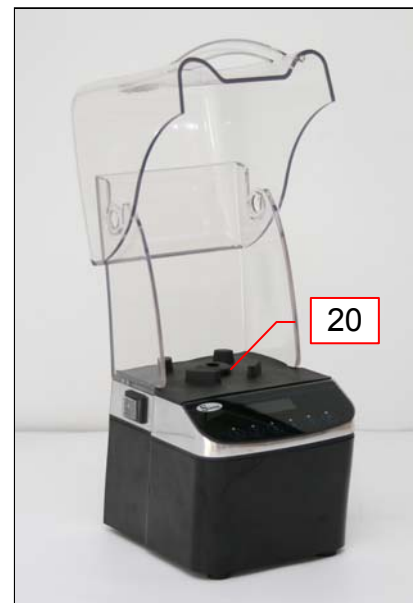
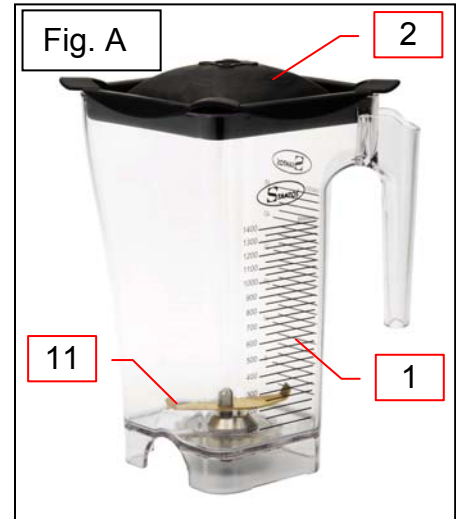
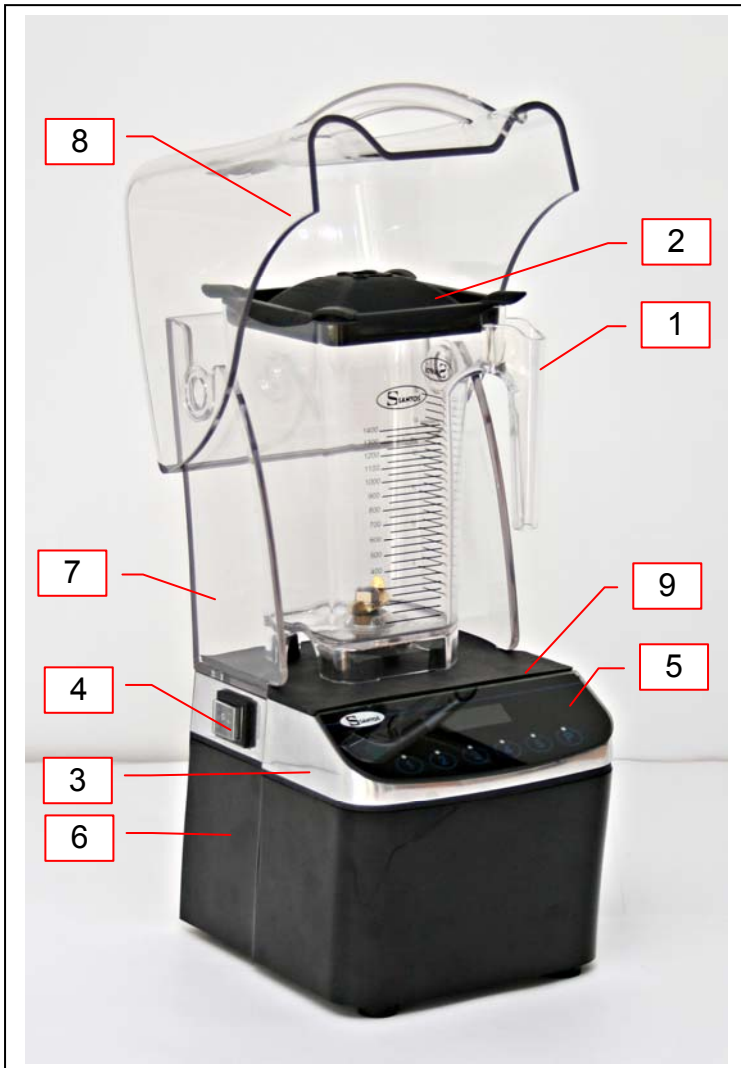
### Functies

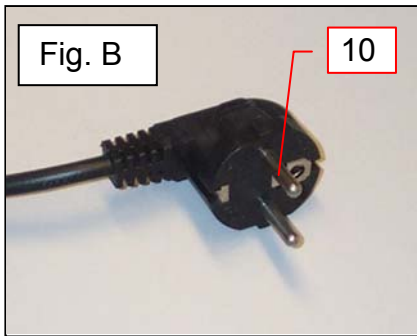
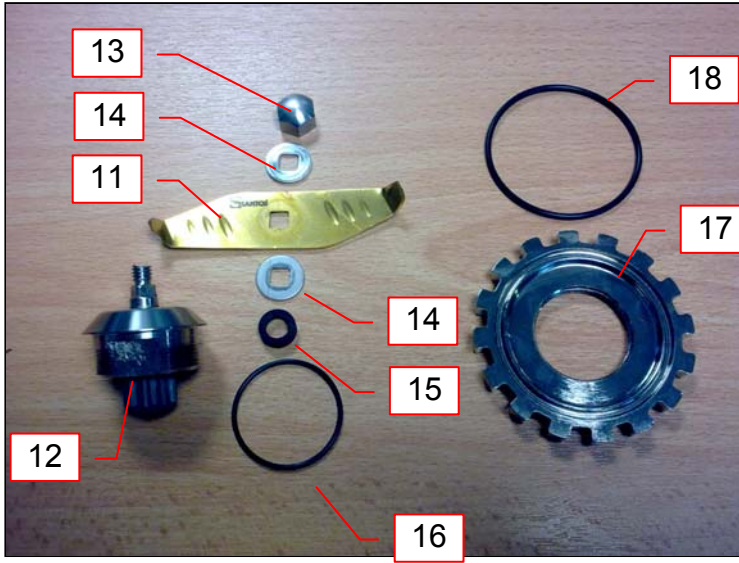
« Universal menu »  
« Coffee shop menu »  
« Juice bar menu »  
« Custom menu »  
Toewijzing van een recept aan een toets  
Gedeeltelijke teller  
Schoonmaakcyclus :  
Activeringsmodus "Pause" / "Quick stop"

### Codes

« 2 - 5 - 1 »  
« 2 - 5 - 2 »  
« 2 - 5 - 3 »  
« 2 - 5 - 4 »  
« 3 - 1 - P »  
« 4 - 5 - 2 »  
« 1 - 4 - 2 »  
« 4 - P - 1 »

Figuren







## GARANTIEBEWIJS

### GARANTIE / WARRANTY

Since the 01.01.95, all our appliances comply with CE and possess the CE label. Our guarantee is of 12 months from the manufacturing date mentioned on the descriptive plate. Warranty is strictly limited to the free replacement of any part of origin recognized by us as defective due to a defect or building default and identified as belonging to the concerned appliance. Warranty does not apply to damages resulting from installation or use non-complying with our appliance data sheet (user's manual) or in case of an evident lack of maintenance or disrespect of elementary security electric rules. It does not apply in case of regular wear and tear. Any replacement of parts under warranty will be realized after return of the defective part in our workshops, postage paid, supported by a copy of a conformity statement on which appears the serial number of the appliance. Every appliance is equipped with a descriptive plate conforming to the EC recommendations and of which a duplicate exists in the conformity statement (serial number, manufacturing date, electrical characteristics ...). In case of serious damage judged repairable only in our workshops, and after prior consent from our departments, any appliance under guarantee is sent by the Distributor, carriage paid. In case of repairs or reconditioning of appliances not under guarantee, the round trip transport is payable by the distributor. The parts and workforce are invoiced at the current rate. A preliminary estimate can be supplied.

Coffee grinder not using SANTOS original burrs are not taken under guarantee. The warranty conditions, repairs, reconditioning, of the espresso coffee grinder are the object of a specific note. Our guarantee does not extend to the payment of penalties, the repair of direct or indirect damages and notably to any loss of income resulting from the nonconformity or the defectiveness of products, SANTOS's global responsibility being limited to the sale price of the delivered product and to the possible repair of the defective products.

In case of revelation of an imperfection during the warranty period, the Distributor has to, unless a different written agreement of SANTOS, indicate to his customer to stop any use of the defective product. Such a use would release SANTOS of any responsibility.

## TYPEPLAATJE VAN HET APPARAAT



**BRUSHLESS BLENDER N° 62****USER AND MAINTENANCE MANUAL**

**IMPORTANT:** documents included in this manual to be kept:

- “CE” COMPLIANCE DECLARATION
- WARRANTY CERTIFICATE



**\*408.062**  
**Model no 62**





## CONTENTS

<b>“CE” COMPLIANCE DECLARATION</b> .....	<b>3</b>
<b>SAFETY RULES</b> .....	<b>4</b>
<i>DO NOT:</i> .....	4
<i>ELECTRICAL CONNECTION:</i> .....	5
<i>1st TIME USE</i> .....	5
<i>RECYCLING THE PRODUCT AT THE END OF ITS SERVICE LIFE</i> .....	5
<b>DESCRIPTION OF THE APPLIANCE</b> .....	<b>6</b>
<i>INSTALLATION AND HANDLING</i> .....	6
Installation on a counter .....	6
Installation when built into the countertop.....	6
<b>USING THE APPLIANCE</b> .....	<b>8</b>
<i>CONTROL PANEL DESCRIPTION</i> .....	8
<i>USE</i> .....	8
Starting up.....	8
Stopping the appliance: .....	8
Cycle counter.....	9
<i>PRE-RECORDED RECIPES</i> .....	9
Selecting a pre-recorded menu .....	9
Custom menu .....	10
<i>CREATING CUSTOM RECIPES</i> .....	10
Creating custom recipes .....	10
<i>CLEANING:</i> .....	11
Cleaning the jar.....	11
Sanitizing the jar:.....	11
<i>HOOD SAFETY FEATURE</i> .....	12
Modifying the safety mode connected with the hood lid.....	12
<i>MAINTENANCE</i> .....	12
Spare parts: .....	12
Changing the drive system: .....	12
Changing the blade:.....	13
<b>FAULT FINDING</b> .....	<b>15</b>
The appliance will not start: .....	15
The blade does not rotate.....	16
The appliance stops as a result of an overload.....	16
The appliance stops further to an overload "OVERLOAD":.....	16
The appliance resets while it is operating: .....	16
Noises, vibrations, leaks at jar blade level .....	16
Problem with the recipes .....	17
<b>APPLIANCE TECHNICAL SPECIFICATIONS</b> .....	<b>18</b>
<i>TECHNICAL SPECIFICATIONS</i> .....	18
<i>Wiring diagram 110-120V 50/60Hz and 220-240V 50/60Hz</i> .....	19
<i>Element cross-reference table</i> .....	20
<i>Simplified list of appliance codes</i> .....	20
<b>WARRANTY CERTIFICATE</b> .....	<b>23</b>
<b>APPLIANCE IDENTIFICATION PLATE</b> .....	<b>23</b>

## “CE” COMPLIANCE DECLARATION

### THE MANUFACTURER:

**SANTOS sas** - 140-150, Av. Roger SALENGRO 69120 VAULX-EN-VELIN (LYON)  
FRANCE

declares that the appliance intended for the professional market described below:

Description: **BRUSHLESS BLENDER**  
Type number: **62**

complies with:

- the statutory provisions defined in appendix 1 of the European "machines" directive **n°2006/42/CE** and the national legislation transposing it
- the statutory provisions of the following European directives and regulations:
  - N° 2006/95/CE (low voltage directive)
  - N° 2004/108/CE (EMC directive)
  - No. 2002/95/CE (RoHS directive)
  - No. 2002/96/CE (WEEE directive)
  - N° 1935/2004/CE (regulation) relating to materials and articles intended to come into contact with foodstuffs

Harmonised European standards used to give presumption of conformity with the essential requirements of the above-mentioned directives:

- **NF EN 12852+A1: 2010**, Food processing machinery – **Food preparation equipment and blenders** - Safety and hygiene requirements.  
This European standard is a type-C standard as defined in EN ISO 12100. When the provisions of this type-C standard differ from those stated in the type-A or B standards, the provisions of the type-C standard override the provisions of the other standards. This standard provides the means to comply with the requirements of the "machines" directive n°2006/42/CE, (see appendix ZA)
- NF EN ISO 12100 -1 and 2:2004: Safety of machinery - General principles for design
- NF EN 60204-1: 2006 : Safety of machinery - Electrical equipment of machines- General requirements
- NF EN 1672-2: 2005, Food processing machinery – Basic concepts – Hygiene requirements
- NF EN 60335-1: 2003 : Household and similar electrical appliances. Safety.
- NF EN 60335-2-64 :2004 : Particular requirements for commercial electric kitchen machines

Drawn up in VAULX-EN-VELIN on: **01/12/2010**  
Signatory's position: **CHIEF EXECUTIVE OFFICER**  
Signatory's name: **Aurélien FOUQUET**

Signature:



## SAFETY RULES

At the time of use, maintenance or scrapping of the appliance, always ensure that the following elementary precautions are adhered to.

**Read the explanatory instructions in full**

**Keep this user manual**

Note: You will find it easier to understand the next few paragraphs if you refer to the diagrams at the end of this manual

### DO NOT:



1. Use this appliance to process anything other than foodstuffs.
2. Pass the pits through the appliance. Remove the pits from fruits before passing them in the appliance (e.g. mangos, apricots, peaches).
3. Use the appliance without first correctly installing the jar (1) fitted with its lid (2) on the motor base (3).
4. Operate the appliance without any food in the jar.
5. Fill the jar beyond the maximum capacity corresponding to the amount marked on the side: 1.4 liters. The maximum capacity must be reduced for thick mixtures.
6. The base (6) must not be immersed in water.
7. Plunge the base in water or any other liquid for reasons of protection against risks of electrocution.
8. Use the appliance if the power cord is damaged. It must be replaced by a special assembly available from an approved SANTOS dealer or from SANTOS itself.
9. The appliance must be unplugged before any intervention on it: cleaning, general care, maintenance.
10. Use a hose nor a pressure hose for cleaning: this is forbidden
11. Use an abrasive sponge to clean the plastic jar (1).
12. Insert or store kitchen utensils in the jar.
13. Operate the appliance if the jar or a blade is chipped, cracked or broken. Never use a jar if there is any play with respect to the blade.
14. It is forbidden to operate the appliance on a surface with a slope in excess of 10° relative to the horizontal plane. All 4 feet of the appliance must always be resting on this surface. The appliance motor shaft must always be vertical relative to the surface on which it is placed.
15. Use of spare parts other than certified original SANTOS parts is prohibited
16. Turn the On/Off switch (4) to "0" when the appliance is not operating.
17. Connect several appliances to the same power socket.
18. Use the appliance outdoors.
19. Never place the appliance close to or on a source of heat.

## ELECTRICAL CONNECTION:

- The appliance's power supply is available in two single-phase voltages:
  - 110-120 V 50/60 Hz:
  - 220-240 V 50/60 Hz:

Line protection: the appliance must be connected to a standard 2 pole + ground socket.

The set-up must be fitted with a differential circuit breaker and a 16A fuse. **Grounding of the appliance is compulsory.**

### TAKE CARE:



Before connecting the appliance, check that the mains electrical voltage is the same as the voltage for your appliance. Its value is shown:

- either on the identification plate under the appliance.
- or on the identification plate on the last page of this manual.



### TAKE CARE:

**Check** that the on / off switch (4) is in **position "0-Off"** before plugging the power cord in to the mains power socket.

## 1st TIME USE

Thoroughly clean all parts in contact with the food. jar (1) lid (2).

See the "cleaning" chapter.

## RECYCLING THE PRODUCT AT THE END OF ITS SERVICE LIFE



This appliance is marked with the symbol of the selective waste sorting system relating to waste electrical and electronic equipment. This means that the product must be disposed of via a selective waste sorting system in accordance with directive 2002/96/CE (DEEE) – Professional Appliances section – so that it can be either recycled or dismantled in order to reduce any impact on the environment.

For further information you can contact your dealer or SANTOS.

For the disposal or recycling of the appliance components, please refer to a specialist company or contact SANTOS.

Electronic products not covered by a selective sorting system are potentially dangerous for the environment.

The packaging material should be disposed of or recycled in accordance with regulations in force.

Table showing the proportions of materials making up the appliance (percentage weight)

Total steel	Total aluminum	Total plastic	Total copper	Miscellaneous materials*
31.1%	19.0%	33.2%	2.8%	13.8%

\* Weight of miscellaneous materials, e.g. : switches, electronic boards, capacitors, electric cables, etc



## DESCRIPTION OF THE APPLIANCE

- Appliance n° 62 is a professional appliance designed exclusively for professional use. It is not designed for household use.
- Appliance n° 62 is made for the preparation of cocktails, smoothies and all types of preparation based on crushed ice and blended fruit which may be produced in bars, cafés, hotels or restaurants.
- The appliance consists of a blender jar, a motor base fitted with an On/Off switch, an electronic module, a control panel and a sound-proofing hood.
- Some thirty recipes show how to prepare most of the desired preparations.
- The appliance has a USB Host connection allowing 6 custom recipes to be updated, along with the appliance's Firmware.

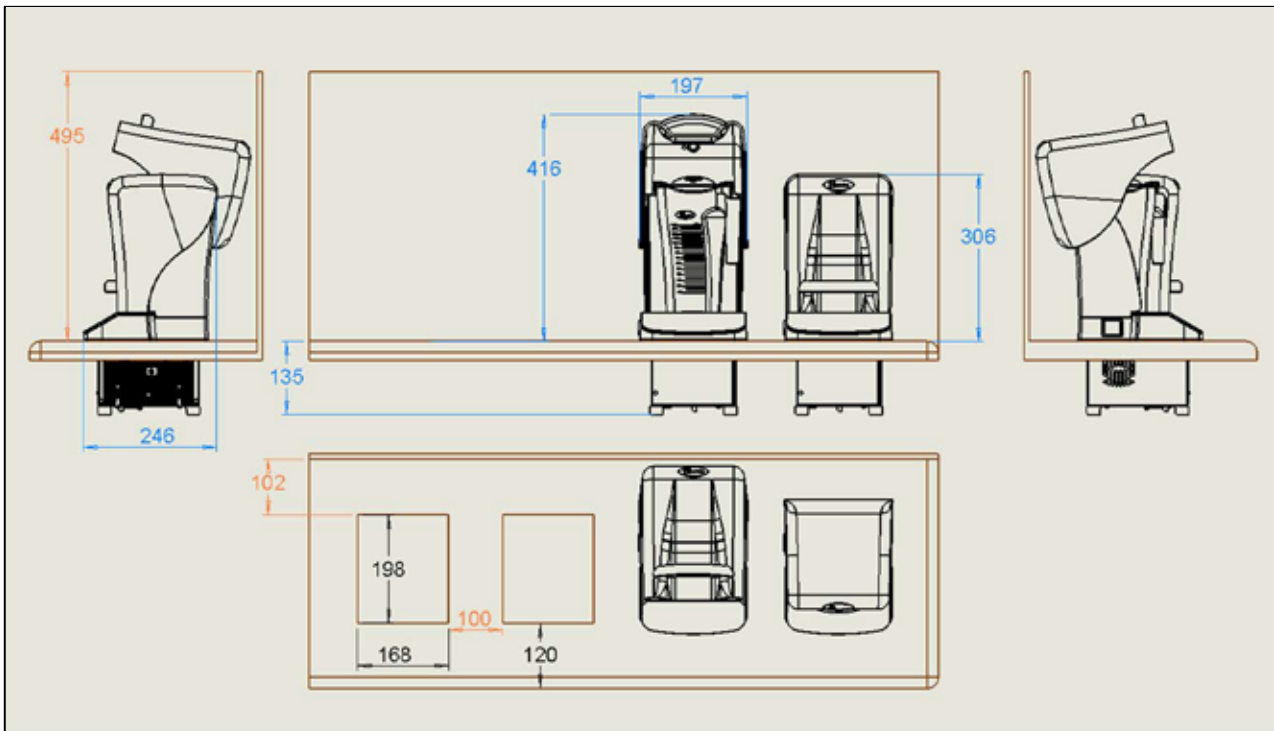
## INSTALLATION AND HANDLING

### Installation on a counter

The appliance can be handled by a single person. For ease of use, it is recommended that the appliance is placed on a table or work surface so as to have the control panel in front of you (recommended height: 90 cm, to be adapted as required for the user).

### Installation when built into the countertop

Before cutting out the countertop, check the following points in order to be sure that the appliance will be perfectly usable once built-in:



Make sure there is sufficient clearance (behind, above, below) for proper installation and operation of the appliance.

The cut-out in the countertop represents a rectangle measuring **168mm x 198mm**.

- Make sure there is a minimum clearance of 135mm beneath the countertop
- The free space above must measure at least 495mm
- The minimum clearance to the rear must be 102mm (distance between the cut-out and the wall)
- The minimum clearance sideways must be 30mm

Multiple cut-outs.

It is recommended to leave a distance of 100mm between 2 cut-outs.

Adapting the appliance to use it as a built-in version.

- Disconnect the appliance from the mains.
- Remove the jar (1) and hood lid (8)
- Tip the appliance backwards
- Using a Torx screwdriver, remove the 3 screws located between the metal casing and motor surround (6).
- Remove the motor surround (6)

## USING THE APPLIANCE

### CONTROL PANEL DESCRIPTION

The control panel (5) is made up of:

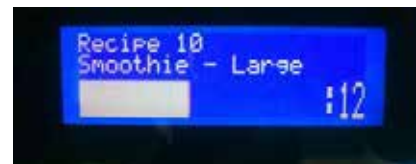
- a graphic screen (22),
  - 6 "recipe" keys (23) including one P for "pulse".
- Each key corresponds to a predefined recipe.

### USE

**Note:** the appliance will not start unless the hood lid (8) is closed.

#### Starting up

1. Power up the appliance by putting the On/Off switch (4) to **position 1**.
2. Put soft foods in the jar (1) first followed by the harder ones, with ice cubes last of all. Using pieces of food of even size make the recipe easier to carry out.
3. Put the lid (2) on the jar and check it is correctly positioned.
4. Make sure the motor is turned off, then install the jar on the jar mat (9).
5. Close the sound-proofing hood by lowering the lid (8). The LCD screen should show: "**READY**".
6. Press one of the 6 keys (23) to start the cycle for the corresponding recipe.
7. The lamp for the key activated will remain lit while the cycle is in progress.
8. Wait for the cycle to end.



#### Stopping the appliance:

The appliance will stop either:

- Automatically at the end of the cycle
- Or by manual intervention, by pressing one of the 6 keys on the control panel or by putting the switch to (0)

**Note:** opening the sound-proofing hood will trigger the "pause" mode. The motor will stop. When the sound-proofing hood is closed again, the cycle starts up again from where it stopped, unless the hood remains open for more than 30 seconds.



## Cycle counter

The stop function has a partial cycle counter which allows the number of recipes carried out over a given period to be counted:

This code: "4 – 5 – 2" is used to view the counter,

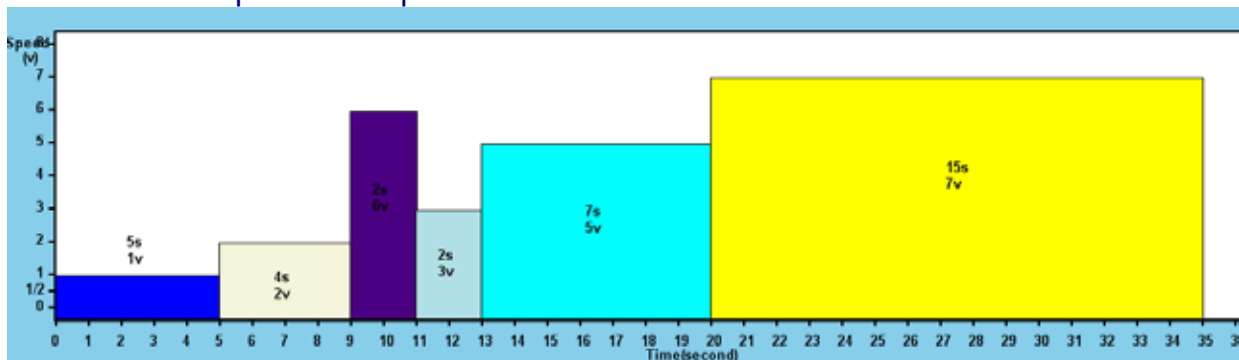
- Hit the 1 key to reset the counter to zero while viewing it.

## PRE-RECORDED RECIPES

The appliance is delivered with 3 basic menus loaded as standard, each containing consisting of 6 recipes among the 30 recipes pre-recorded in the appliance.

- "Universal menu" which allows most recipes usually needed to be carried out
- "Coffee shop menu" which is more suited to coffee shops
- "Juice bar menu" which is more suited to juice bars.

**Note:** Each menu has 6 recipes. A recipe consists of several sequences (speed/time); here is an example of a recipe:



## Selecting a pre-recorded menu

The menus are selected using the following key combinations:

- |   |             |
|---|-------------|
| "Universal menu" press the following keys in quick succession   | "2 – 5 – 1" |
| "Coffee shop menu" press the following keys in quick succession | "2 – 5 – 2" |
| "Juice bar menu" press the following keys in quick succession   | "2 – 5 – 3" |
| "Custom menu" press the following keys in quick succession      | "2 – 5 – 4" |

**Note:** when the appliance is delivered, the "Custom menu" is empty. See the following section on how to enter parameters.



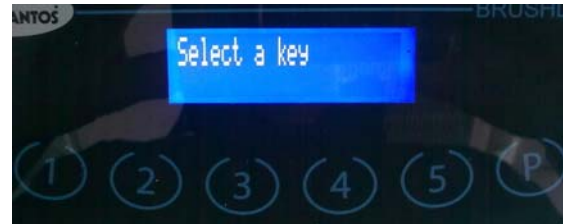
## Custom menu

Your own menu can be created by assigning one of the 30 pre-recorded recipes to one of the 6 keys on the control panel.

### How to assign a recipe to one of the control panel keys

**Note:** All 6 keys can be parameterized

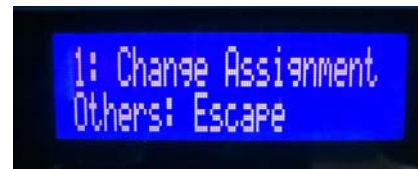
*For example: to assign recipe n°34 to key n°2*



- Type in the following sequence:  
"3 – 1 – P"
- Select the key to be programmed *Press key n°2*



Enter the code for the desired recipe (see the table of 30 pre-recorded recipes)  
*Type code 34 on the keys*



- Press key "1" to validate, or one of the other keys to cancel

Once the "custom menu" has been set up, the standard menus can be activated (using the appropriate code) without deleting the custom menu.

Use the code "2 – 5 – 4" to reactivate the "Custom menu".

## CREATING CUSTOM RECIPES

### Creating custom recipes

Your own recipes can be created by using a special program available from SANTOS and a simple USB key for transfer from computer to the appliance.

**Note:** No special casing is required.

**CLEANING:****IMPORTANT:**

- In all cases, stop the appliance and unplug the power cable (10).
- The appliance must not be cleaned with a jet of water nor a high pressure spray
- The motor unit (3) must not be immersed in water.
- Do not use an abrasive sponge to clean the jar (1), protection hood (7) and lid (8) nor the control panel (5).
- Do not hermetically close the jar when the appliance is stored away (remove the lid (2)).
- Take care when handling the blade; risk of cuts
- Do not tap the jar against any surface to unstick ingredients: use a flexible spatula instead

**You are advised to clean the appliance as soon as you have finished using it.** It will be easier to clean if you do not allow the remaining scraps of food to dry.

The motor surround (6) can be cleaned using a soft, wet sponge.

**Cleaning the jar:**

**Note:** Although the jar and lid can be washed in a dishwasher, it is recommended not to do so in order to make them last longer.

1. Empty the contents out of the jar and rinse with running water to remove as much solid residue as possible.
2. Fill the jar with 600 ml warm water (40 to 45°C), add 2 drops of household washing up liquid, place the lid on the jar to close it and run the cleaning cycle, code "1 – 4 – 2" (30 seconds)
3. Rinse thoroughly with clean water.

**Sanitizing the jar:**

Use the following procedure in order to be sure it is perfectly sanitized.

1. Clean the jar and lid (see preceding chapter)
2. Fill the jar with 1 liter of sanitizing solution (75ml of sodium hypochlorite solution containing 2.6% active chlorine, and top up to 1 liter with cold water)
3. Close the jar using its lid and run the cleaning cycle, code "1 – 4 – 2" (30 seconds)
4. Once the cycle has ended leave the solution to work for 2 minutes.
5. Rinse thoroughly with clean water.

## HOOD SAFETY FEATURE

**Note:** the appliance will not start unless the hood lid (8) is closed.



### Modifying the safety mode connected with the hood lid

"Pause" mode (by default)

While a cycle is running, opening the hood makes the motor stop but does not clear the key that is active. When the hood is closed again, the cycle resumes.

**Note:** the current cycle will be de-activated if the sound-proofing hood remains open for more than 30 seconds.



"Quick stop" mode

Opening the hood makes the motor stop and de-activates the key that was selected.

This code: "4 – P – 1" provides the means for switching from one mode to the other

## MAINTENANCE

Prior to carrying out any intervention on the appliance, it must be disconnected from the mains without fail.

### Spare parts:

This appliance requires no specific maintenance. The bearings are lubricated for life. If any intervention is necessary to replace parts subject to wear, such as the bearing, blade, electrical or other components, please refer to the parts list (see the exploded view at the end of this manual).

**Whenever ordering spare parts** (see references in the exploded view at the end of this manual), please quote the following:

- **the type**
- **the appliance serial number and**
- **the electrical specifications (16)**

given under the appliance.



### **Motor drive (female):**

Hold the motor drive (20) in position with multiple slip joint pliers, and unscrew the fixing screw (19) using a TORX wrench (anticlockwise)

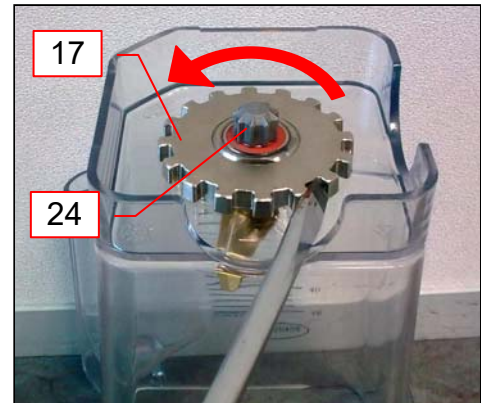


### Blade drive (male):

The blade drive is an integral part of the jar ball bearing assembly (12). The whole assembly must be replaced (drive – main bearing – ball bearing)

- Turn the jar upside down.
- Using a large flat screwdriver, loosen the bearing fixing ring (17) (anticlockwise)
- Remove the bearing fitted with the blender blade from the jar

(see next section for how to dismantle the blade)



### Changing the blade:

Dismantle the complete bearing assembly (see previous section)

#### Dismantling the blade

Hold the blade coupling (24) in position with multiple slip joint pliers, and unscrew the fixing nut (13) using a size 12 hexagon wrench (anticlockwise)

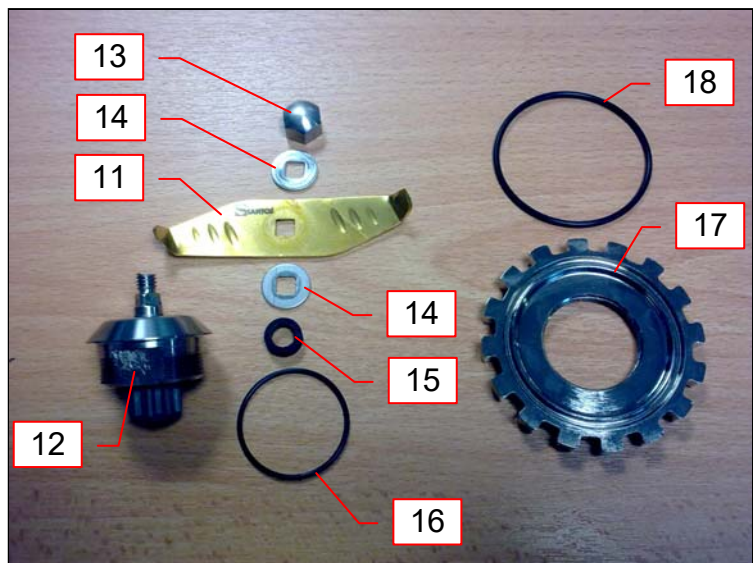


#### Fitting the blade

Take care to comply with the order given for assembly of the various components:

1. lipped seal (15) (be sure to install correctly with lip downwards),
2. thrust washer (14),
3. blade (11) (recesses upwards),
4. thrust washer (14) (the lipped seal must be pushed far enough for the square of this washer to work with the square of the shaft)
5. fixing nut (13) (tighten the nut by hand, checking that the washer in point 4 is correctly positioned relative to the square of the shaft.

Tighten the fixing nut.





### Assembling the bearing on the jar

- Place the bearing seal (**16**) on the bearing (**12**)
- Place the locking ring seal (**18**) on the locking ring (**17**)
- Place the bearing (**12**) inside the jar (**1**)
- Screw down the locking ring, take care that the locking ring seal remains in its seating
- Tighten well by hand, or with a lever

## FAULT FINDING

Identifying the cause of appliance stoppage with precision.

In all circumstances, if the problem persists, disconnect the electric power supply (unplug the mains power cord (10)) and call on someone from the maintenance department or contact an approved SANTOS dealer.

### The appliance will not start:

#### **The LCD screen does not light up:**

- Check : the mains supply, the condition of the power cord (10).
- Check that the On/Off switch (4) is at position 1
- Check that the ammeter protection system has not been triggered due to an overload. (see the paragraph: "The appliance stops following a motor overload")
- Switch the appliance off then on again
- After powering up the 6 key diodes should light up quickly and the screen display "READY". If not, check on the condition of the wiring and connections in the switch (4), the component support module and the control panel. (this operation must be carried out by a qualified person)

#### **The LCD screen shows "NOT READY":**

- This message indicates that one of the keys was already activated before powering up.
- Remove any item liable to activate the keys, clean the control panel.



#### **The LCD screen shows "LID OPEN":**

- Close the safety hood lid (8)



#### **The LCD screen shows "READY":**

- Switch the appliance off then on again
- After powering up the 6 key diodes should light up quickly and the screen display "READY".
- If not, check the connections on the cable connecting the control panel to the electronic module (this operation must be carried out by a qualified person).



### **The blade does not rotate**

- Check that there are no foreign bodies stuck in the jar.
- Check the condition of the drive system (motor and blade)

### **The appliance stops after the motor has overheated, "OVER TEMP":** (the motor unit is hot)

- Put the On / Off switch (4) to the 0 position and unplug the appliance.
- Wait for the motor to cool down (20 to 45 minutes) then press the On / Off switch (4) (position 1).

### **The appliance stops as a result of an overload**

#### **The LCD screen does not light up**

A motor overload can occur if there is an excessive quantity or something too hard in the jar.

Under these circumstances, either the thermal protection or the excess current protection may be activated and stop the appliance operating.

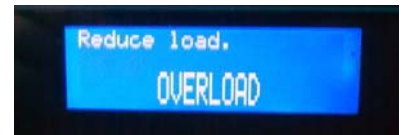
If the appliance is hot, refer to the section "The appliance stops as a result of motor overheating").

Otherwise:

- Turn off the electric power supply (unplug the mains power cord (10))
- Move the On / Off switch (4) to the 0 position.
- Under the appliance (fig. O), press the button (25) to reset the excess current protection. If the button does not remain in the "reset" position, allow the appliance to cool down before repeating the operation.

### **The appliance stops further to an overload "OVERLOAD":**

A motor overload can occur if there is an excessive quantity or something too hard in the jar.



- The recipe is not appropriate for the quantity and consistency.
- Reduce the quantity.
- Chose a different recipe with slower speeds.

### **The appliance resets while it is operating:**

Eliminate all multiple power sockets and plug the appliance into its own individual power supply.

### **Noises, vibrations, leaks at jar blade level**

- Check the blade is correctly tightened (first dismantle the blade bearing)
- Replace the bearing seals

See the chapter: "**Changing the blade**"

If the problem persists, turn the appliance electric power off (unplug the mains power cord (4)) and call on someone from the maintenance department or contact an approved SANTOS dealer.



### Problem with the recipes

A few basic rules make it easier to understand how a blender works and thus know how to adapt the recipe cycles to the products being processed.

**Note:** Do not overload the appliance: it is better to run a short recipe twice rather than double the quantities and cycle time: prolonged operation heats the food due to friction and affects the desired texture with the recipe.

The final mixture is too hot. Once an evenly mixed texture has been obtained, carrying on blending will make the food heat up: *reduce the speed or recipe time.*

The final mixture is not even in texture:

- the recipe is not appropriate for the quantity and products processed; reduce the quantity of food in the jar, increase the cycle time, use smaller pieces of food (having evenly sized pieces of food makes it easier to carry out the recipe).
- Liquid is needed to make the solid food reach the blade. Increase the amount of liquid, pour in the liquid before adding the solid foods.

Ice cubes remain stuck to the jar walls:

- Reduce the quantity of ice cubes when they are processed without any liquid
- It is better to add liquid with the ice cubes, always putting the liquid in first.

The mixture "bounces" fast up and down the jar:

- Reduce the speed to adapt it to the quantity being processed so that the blade is constantly immersed in the mixture. The recipe will take place more quickly and the mixture will be more even.

High speeds are not suitable for recipes with small quantities

- Increase the amount of product being processed.



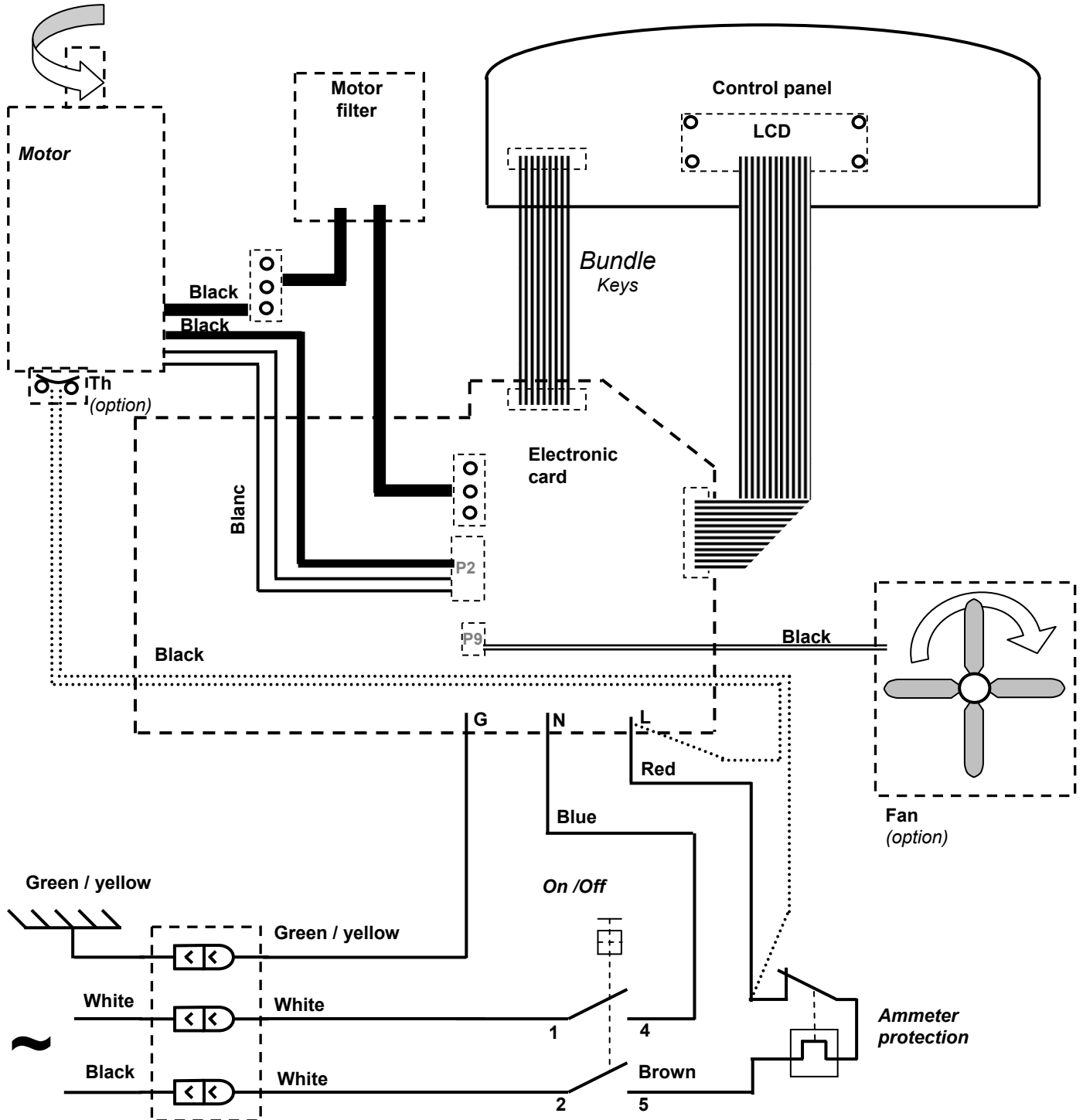
## APPLIANCE TECHNICAL SPECIFICATIONS

### TECHNICAL SPECIFICATIONS

Model 62		Single phase
Supply voltage	(V)	220-240 100-120
Frequency	(Hz)	50/60 50/60
Motor: Nominal Input power	(W)	1000
Max. current	(A)	5
Speed:	(rpm)	2500 to 15000
Glass touch screen		Yes
Cup capacity	(L)	1.4
Pre-recorded recipes		30
Additional recipes parameterizable		6
Partial counter		Yes
Safety/sound-proofing hood		Yes
USB Host port		Yes
Motor overload safety feature:		Yes
Motor overheating safety feature:		Yes
Excess voltage safety feature		Yes
Intermittent operation		60 seconds on and 60 seconds off
Dimensions: Height	(mm)	441
Width	(mm)	201
Depth	(mm)	247
Weight: Net weight	(kg)	8.3
Weight including packing	(kg)	9.8
Noise: (2) $L_{pA}$ uncertainty $K_{pA} = 2.5dB$	(dBA)	73

- (1) These ratings are given for your guidance. The exact electrical specifications of your appliance can be found on the rating plate.
- (2) Noise level measured in acoustic pressure of appliance loaded as per the following standards: NF EN 12852 :2010, ISO 11201:1995 and ISO 4871:1996.  
Appliance placed on a work surface at 75cm from the floor. Microphone turned towards the appliance at 1.6m from the ground and 1m from the appliance.

Wiring diagram 110-120V 50/60Hz and 220-240V 50/60Hz



## Element cross-reference table

MARK	Description
1	Jar
2	Jar lid
3	Motor base
4	Switch
5	Control panel
6	Motor housing
7	Protective hood
8	Hood lid
9	Jar mat
10	Mains plug
11	Blade
12	Blade bearing
13	Blade tightening nut
14	Blade thrust washer
15	Blade shaft seal
16	Bearing seal
17	Bearing tightening ring
18	Locking ring bearing seal
19	Motor drive fixing screw
20	Motor drive
21	Table seal
22	LCD screen
23	Control panel keys
24	Blade drive
25	Current overload protector

## Simplified list of appliance codes

### Functions:

"Universal menu"

"Coffee shop menu"

"Juice bar menu"

"Custom menu"

Allocation of a recipe to a key

Partial counter

Cleaning cycle:

Activation of "Pause" / "Quick stop" mode

### Codes

"2 - 5 - 1"

"2 - 5 - 2"

"2 - 5 - 3"

"2 - 5 - 4"

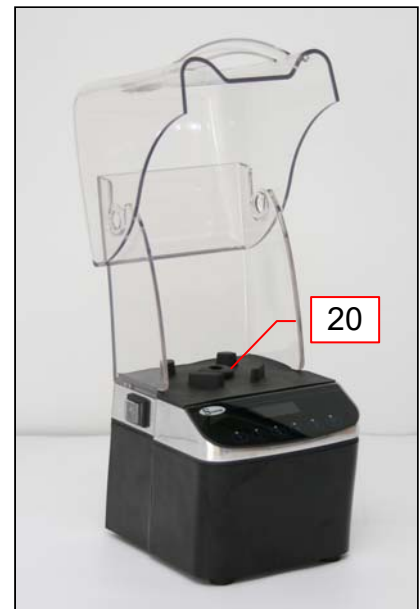
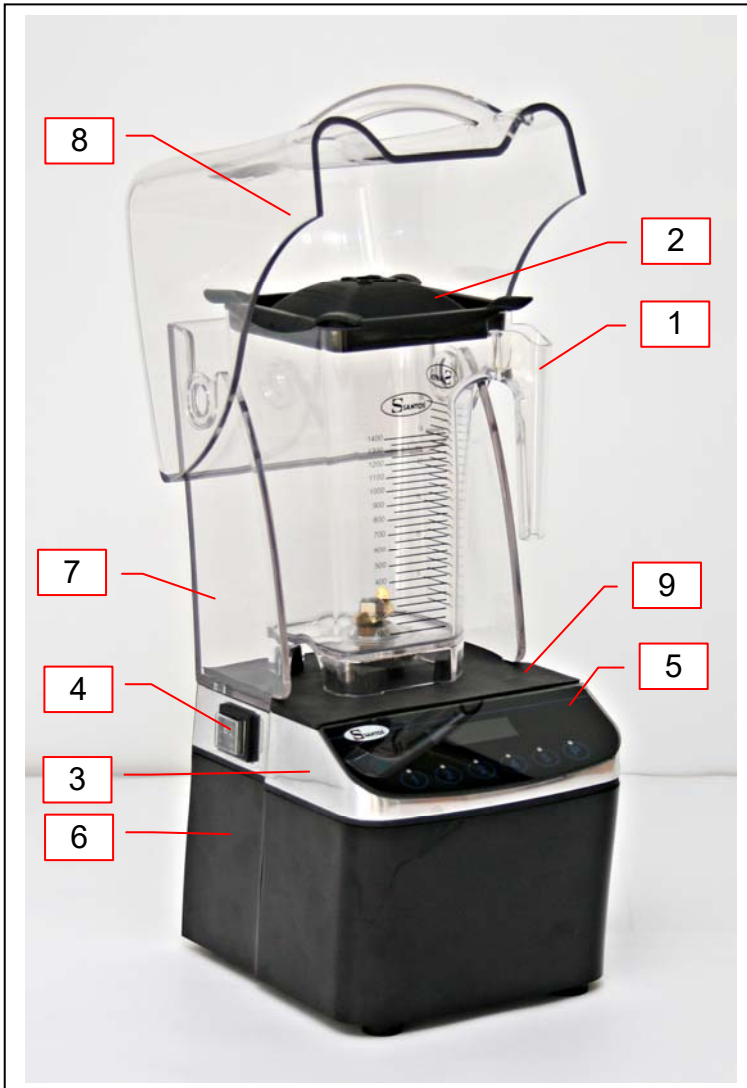
"3 - 1 - P"

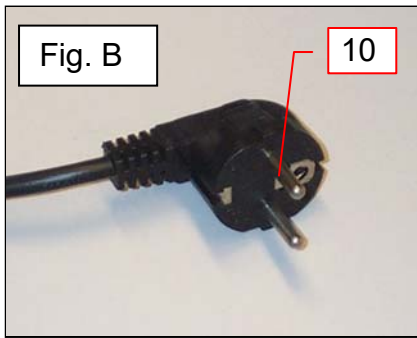
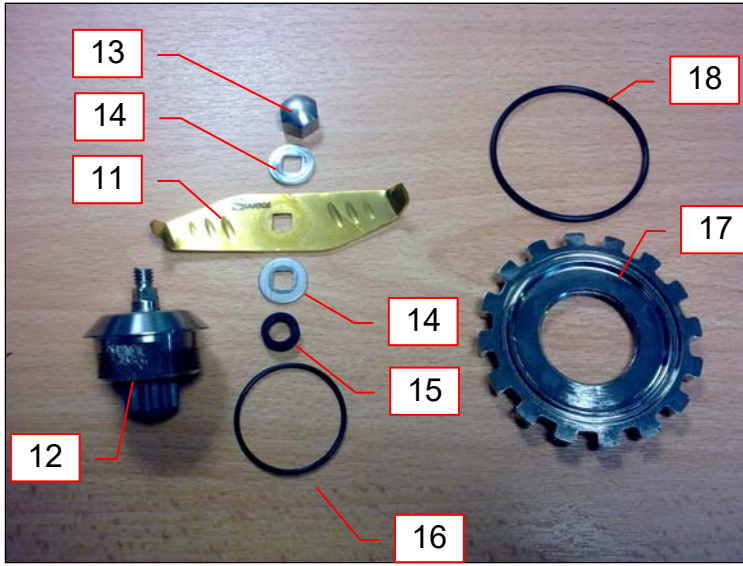
"4 - 5 - 2"

"1 - 4 - 2"

"4 - P - 1"

Figures







## WARRANTY CERTIFICATE

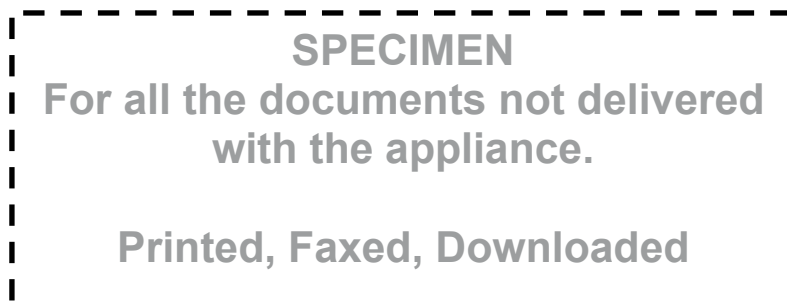
### WARRANTY

Since the 01.01.95, all our appliances comply with CE and possess the CE label. Our guarantee is of 12 months from the manufacturing date mentioned on the descriptive plate. Warranty is strictly limited to the free replacement of any part of origin recognized by us as defective due to a defect or building default and identified as belonging to the concerned appliance. Warranty does not apply to damages resulting from installation or use non-complying with our appliance data sheet (user's manual) or in case of an evident lack of maintenance or disrespect of elementary security electric rules. It does not apply in case of regular wear and tear. Any replacement of parts under warranty will be realized after return of the defective part in our workshops, postage paid, supported by a copy of a conformity statement on which appears the serial number of the appliance. Every appliance is equipped with a descriptive plate conforming to the EC recommendations and of which a duplicate exists in the conformity statement (serial number, manufacturing date, electrical characteristics ...). In case of serious damage judged repairable only in our workshops, and after prior consent from our departments, any appliance under guarantee is sent by the Distributor, carriage paid. In case of repairs or reconditioning of appliances not under guarantee, the round trip transport is payable by the distributor. The parts and workforce are invoiced at the current rate. A preliminary estimate can be supplied.

Coffee grinder not using SANTOS original burrs are not taken under guarantee. The warranty conditions, repairs, reconditioning, of the espresso coffee grinder are the object of a specific note. Our guarantee does not extend to the payment of penalties, the repair of direct or indirect damages and notably to any loss of income resulting from the nonconformity or the defectiveness of products, SANTOS's global responsibility being limited to the sale price of the delivered product and to the possible repair of the defective products.

In case of revelation of an imperfection during the warranty period, the Distributor has to, unless a different written agreement of SANTOS, indicate to his customer to stop any use of the defective product. Such a use would release SANTOS of any responsibility.

## APPLIANCE IDENTIFICATION PLATE



**BRUSHLESS BLENDER N° 62****MANUEL D'UTILISATION ET D'ENTRETIEN**

**IMPORTANT:** documents inclus dans ce manuel et à conserver:

- DECLARATION "CE" DE CONFORMITE
- CERTIFICAT DE GARANTIE



**\*408.062**  
**Modèle n° 62**



## SOMMAIRE

<b>DECLARATION "CE" DE CONFORMITE</b> .....	<b>3</b>
<b>REGLES DE SECURITES</b> .....	<b>4</b>
<i>CONTRE INDICATIONS</i> : .....	4
<i>BRANCHEMENT ELECTRIQUE</i> : .....	5
<i>1<sup>ere</sup> MISE EN ROUTE</i> .....	5
<i>RECYCLAGE DU PRODUIT EN FIN DE VIE</i> .....	5
<b>DESCRIPTION DE L'APPAREIL</b> .....	<b>6</b>
<i>INSTALLATION, MANUTENTION</i> .....	6
Installation sur le comptoir .....	6
Installation encastrée dans le comptoir .....	6
<b>UTILISATION DE L'APPAREIL</b> .....	<b>8</b>
<i>DESCRIPTION DU PANNEAU DE COMMANDE</i> .....	8
<i>UTILISATION</i> .....	8
Mise en marche.....	8
Arrêt de l'appareil.....	8
Compteur de cycle.....	9
<i>RECETTES PREENREGISTREES</i> .....	9
Sélection des menus préenregistrés.....	9
Menu personnalisé.....	10
<i>CREATION DE RECETTES PERSONNALISEES</i> .....	10
Création de recettes personnalisées.....	10
<i>NETTOYAGE</i> : .....	11
Nettoyage du bol : .....	11
Désinfection du bol : .....	11
<i>SECURITE CLOCHE</i> .....	12
Modification du mode de sécurité lié au couvercle de cloche .....	12
<i>MAINTENANCE</i> .....	12
Pièces détachées : .....	12
Remplacement du système d'entraînement : .....	12
Remplacement du couteau: .....	13
<b>AIDE AU DEPANNAGE</b> .....	<b>15</b>
L'appareil ne démarre pas : .....	15
Le couteau ne tourne pas .....	16
L'appareil s'arrête suite à une chauffe moteur « OVER TEMP » : .....	16
L'appareil s'arrête suite à une surcharge.....	16
L'appareil s'arrête suite à une surcharge « OVERLOAD » : .....	16
Initialisation de l'appareil en cours de fonctionnement : .....	16
Bruits, vibrations, fuites au niveau du couteau de bol .....	16
Problème avec les recettes.....	17
<b>CARACTERISTIQUES TECHNIQUES DE L'APPAREIL</b> .....	<b>18</b>
<i>CARACTERISTIQUES TECHNIQUES</i> .....	18
<i>Schéma électrique 110-120V 50/60Hz et 220-240V 50/60Hz</i> .....	19
<i>Tableau de correspondance des éléments</i> .....	20
<i>Liste simplifiée des codes de l'appareil</i> .....	20
<b>CERTIFICAT DE GARANTIE</b> .....	<b>23</b>
<b>PLAQUE SIGNALÉTIQUE DE L'APPAREIL</b> .....	<b>23</b>



## DECLARATION "CE" DE CONFORMITE

### LE FABRICANT :

**SANTOS sas** - 140-150, Av. Roger SALENGRO 69120 VAULX-EN-VELIN (LYON)  
FRANCE

Déclare que l'appareil destiné à être mis sur le marché professionnel, désigné ci-après :

Désignation : **BRUSHLESS BLENDER**  
Numéro de type : **62**

est conforme :

- aux dispositions réglementaires définies par l'annexe 1 de la directive européenne "machines" n°**2006/42/CE**, et aux législations nationales la transposant.
- aux dispositions réglementaires des directives et règlements européens suivants :
  - N° 2006/95/CE (Directive basse tension)
  - N° 2004/108/CE (Directive CEM)
  - N° 2002/95/CE (Directive RoHS)
  - N° 2002/96/CE (Directive DEEE)
  - N° 1935/2004/CE (Règlement) concernant les matériaux et objets destinés à entrer en contact avec des denrées alimentaires

Normes européennes harmonisées utilisées pour donner présomption de conformités aux exigences essentielles des directives citées précédemment :

- **NF EN 12852+A1 : 2010**, Machines pour produits alimentaires – **Préparateurs culinaires et blenders** - Prescriptions relatives à la sécurité et l'hygiène.  
La présente Norme européenne est une norme de type C, tel que défini dans l'EN ISO 12100. Lorsque les dispositions de la présente norme de type C sont différentes de celles mentionnées dans les normes de type A ou B, les dispositions de la norme de types C prennent le pas sur les dispositions des autres normes. La présente norme donne les moyens de se conformer aux exigences de la directive "machines" n°2006/42/CE, (voir annexe ZA)
- **NF EN ISO 12100 -1 et 2 : 2004**, Sécurité des Machines - Principes généraux de conception
- **NF EN 60204-1 : 2006**, Sécurité des machines - Équipement électrique des machines - Règles générales
- **NF EN 1672-2 : 2005**, Machines pour les produits alimentaires - Notions fondamentales - Prescriptions relatives à l'hygiène.
- **NF EN 60335-1 : 2003**, Sécurité des appareils électrodomestiques et analogues
- **NF EN 60335-2-64 : 2004**, Règles particulières pour les machines de cuisine électriques à usage collectif.

Fait à VAULX-EN-VELIN le : **01/12/2010**

Titre du signataire : **PRÉSIDENT DIRECTEUR GÉNÉRAL**

Nom du signataire : **Aurélien FOUQUET**

Signature :



## REGLES DE SECURITES

Lors de l'utilisation, l'entretien ou la mise au rebut de l'appareil, toujours veiller à bien respecter les précautions élémentaires suivantes.

**Lire la totalité de la notice explicative**

**Conserver ce manuel d'utilisation**

Note : Pour faciliter la compréhension des paragraphes suivants, veuillez vous référer aux schémas situés en fin de manuel

### CONTRE INDICATIONS :



1. Ne pas utiliser cet appareil pour traiter autres chose que des aliments.
2. Dénoyer les fruits avant de les passer dans la machine (ex : mangues, abricots, pêches). Ne pas passer les noyaux dans la machine.
3. Ne pas utiliser l'appareil sans avoir correctement placé le bol (1) muni de son couvercle (2) sur la base moteur (3).
4. Ne pas utiliser l'appareil sans aliment dans le bol.
5. Ne pas remplir le bol au-delà de sa capacité maximale correspondant à la valeur indiquée sur le coté : 1.4 litres. Réduire la capacité maximale pour les mélanges épais.
6. Le socle (6) ne doit pas être plongé dans l'eau.
7. Pour des raisons de protection contre les risques d'électrocution, ne pas plonger le socle dans l'eau ou tout autre liquide.
8. Ne pas utiliser l'appareil avec un cordon d'alimentation endommagé. Il doit être remplacé par un ensemble spécial disponible auprès d'un revendeur agréé SANTOS ou auprès de la Société SANTOS.
9. Débrancher l'appareil avant toute intervention sur celui-ci : nettoyage, entretien, maintenance.
10. Le nettoyage au jet d'eau et sous pression n'est pas autorisé.
11. Ne pas utiliser d'éponge abrasive pour nettoyer le bol (1).
12. Ne pas introduire ou stocker des ustensiles de cuisine dans le bol.
13. Ne pas faire fonctionner l'appareil avec un bol ou un couteau ébréché, fissuré, ou cassé. Ne pas utiliser un bol avec un couteau présentant un jeu.
14. Il est interdit de faire fonctionner l'appareil sur un plan de pose ayant une inclinaison supérieur à 10° par rapport à l'horizontal. Les 4 pieds de la machine doivent toujours être en appui sur ce plan. L'axe du moteur de la machine doit toujours être vertical par rapport à ce plan.
15. Il est interdit d'utiliser des pièces de rechanges ou accessoires autres que ceux d'origine certifiées SANTOS.
16. Basculer l'interrupteur M/A (4) sur « 0 » quand l'appareil n'est pas en fonction.
17. Ne pas brancher plusieurs appareils sur la même prise d'alimentation.
18. Ne pas utiliser l'appareil en extérieur.
19. Ne pas placer l'appareil à proximité ou sur une source de chaleur.

## BRANCHEMENT ELECTRIQUE :

- L'alimentation électrique de l'appareil est disponible en 2 voltages monophasés :
  - 110-120 V 50/60 Hz :
  - 220-240 V 50/60 Hz :

Protection de ligne : l'appareil doit être branché sur une prise de courant standard 2 pôles + terre. L'installation doit être équipée d'un disjoncteur différentiel et d'un fusible calibré à 16A. **La mise à la terre de l'appareil est obligatoire.**

### ATTENTION :



Avant de brancher l'appareil, vérifier la concordance entre la tension du réseau électrique et celle de votre appareil. Sa valeur est indiquée :

- soit sur la plaque signalétique située sous l'appareil.
- soit sur la plaque signalétique apposée sur la dernière page de ce manuel.

### ATTENTION :



**Vérifier** que l'interrupteur marche / arrêt (4) est en **position « 0-Arrêt »** avant de brancher la prise du cordon d'alimentation sur la prise de votre alimentation secteur.

## 1<sup>ère</sup> MISE EN ROUTE

Nettoyer correctement les pièces en contact avec les aliments : bol (1) couvercle (2).

Voir le chapitre « nettoyage »

## RECYCLAGE DU PRODUIT EN FIN DE VIE



Cet appareil est marqué du symbole du tri sélectif relatif aux déchets d'équipements électriques et électroniques. Cela signifie que ce produit doit être pris en charge par un système de collecte sélectif conformément à la directive 2002/96/CE (DEEE) – partie Appareils Professionnels – afin de pouvoir soit être recyclé soit démantelé afin de réduire tout impact sur l'environnement.

Pour plus d'informations, vous pouvez contacter votre revendeur ou la Société SANTOS.

Pour l'élimination ou le recyclage des composants de l'appareil, veuillez vous adresser à une société spécialisée ou contactez la société SANTOS

Les produits électroniques n'ayant pas fait l'objet d'un tri sélectif sont potentiellement dangereux pour l'environnement.

Les matériaux d'emballage doivent être éliminés ou recyclés conformément à la réglementation en vigueur.

Tableau de répartition des matériaux constituant l'appareil (% de masse)

Masse Acier	Masse Aluminium	Masse Plastique	Masse Cuivre	Masse Divers*
31,1%	19,0%	33,2%	2,8%	13,8%

\* Masse Divers, ex : interrupteurs, cartes électronique, condensateurs, cordons électriques...

## DESCRIPTION DE L'APPAREIL

- L'appareil n° 62 est un appareil professionnel, destiné exclusivement à un usage professionnel. Il n'est pas prévu pour un usage ménager.
- L'appareil n° 62 est destiné à la préparation de cocktails, smoothies et toute préparation à base de glace pilée et fruits mixés pouvant être réalisés dans les bars, cafés, hôtels, restaurants.
- L'appareil est constitué d'un bol mixeur, d'une base moteur équipée d'un interrupteur marche/arrêt, d'un module électronique, d'un panneau de commande et d'une cloche d'insonorisation.
- Une trentaine de recettes permet de préparer la plupart des préparations recherchées.
- L'appareil est équipé d'un connecteur USB Host permettant la mise à jour de 6 recettes personnalisées et du Firmware de l'appareil.

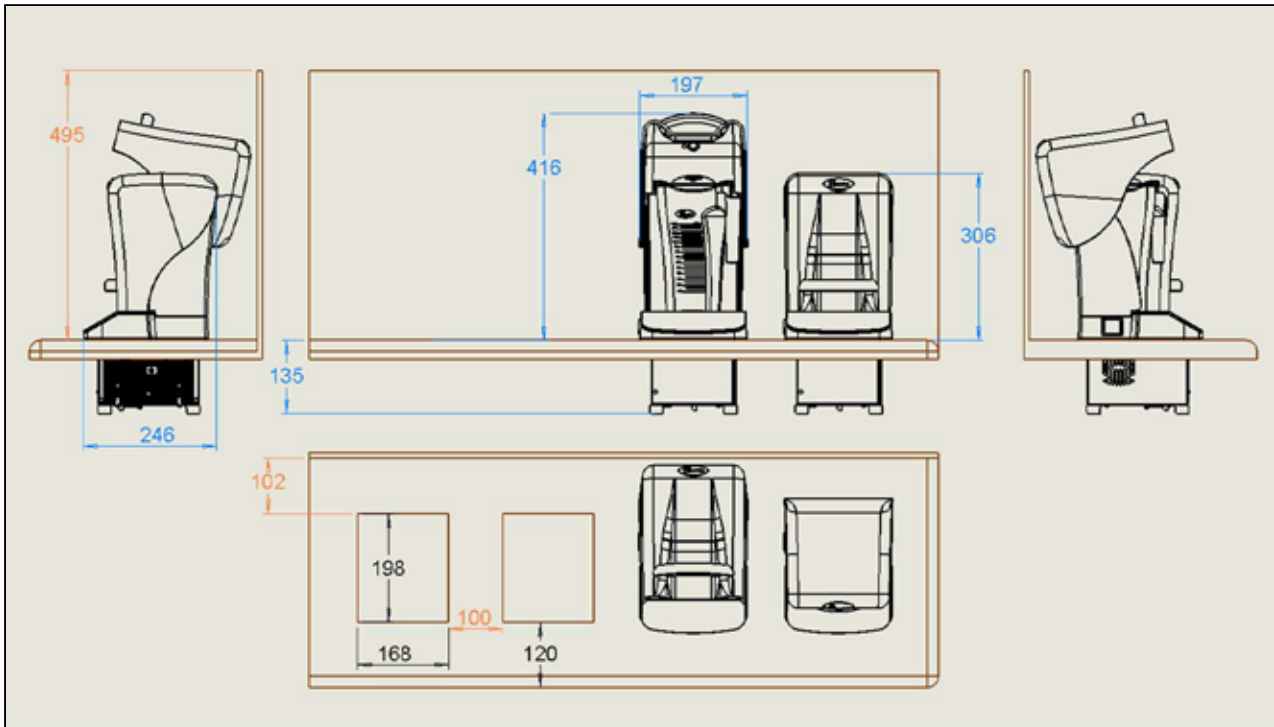
## INSTALLATION, MANUTENTION

### Installation sur le comptoir

Une seule personne est nécessaire à la manipulation de l'appareil. Pour un confort d'utilisation, il est conseillé de placer l'appareil sur une table ou un plan de travail, de manière à avoir le panneau de commande en face de soi (hauteur préconisée : 90 cm, à adapter suivant l'utilisateur).

### Installation encastrée dans le comptoir

Avant de réaliser la découpe dans le plan de travail du comptoir, vérifiez les points suivants, pour vous assurer que l'appareil sera parfaitement utilisable une fois encastré:



Respecter la zone de dégagements nécessaire à la mise en place correcte ainsi qu'au bon fonctionnement de l'appareil, (arrière, dessus, dessous).

La découpe du plan de travail correspond à un rectangle de **168mm x 198mm**.

- S'assurer d'avoir un dégagement minimum de 135mm sous le plan de travail
- En hauteur, la zone libre doit être de 495mm
- Le dégagement minimum arrière doit être de 102mm (distance entre la découpe et le mur)
- Le dégagement minimum latéral doit être de 30mm

#### Encastrement multiple.

Il est conseillé de laisser une distance de 100mm entre 2 découpes.

#### Transformation de l'appareil pour l'adapter à la version encastrée.

- Débrancher l'appareil du secteur
- Retirer le bol (1) et le couvercle de cloche (8)
- Basculer l'appareil sur l'arrière
- A l'aide d'un tournevis à embout Torx, retirer les 3 vis situées entre la boîte en tôle et l'entourage moteur (6).
- Oter l'entourage moteur (6)

## UTILISATION DE L'APPAREIL

### DESCRIPTION DU PANNEAU DE COMMANDE

Le panneau de commande (5) est constitué :

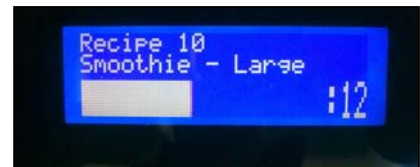
- d'un écran graphique (22),
  - de 6 touches (23) « recette » dont une P « pulse ».
- A chaque touche correspond une recette prédéfinie.

### UTILISATION

**Note** : l'appareil ne peut démarrer que si le couvercle de cloche (8) est en position fermée.

#### Mise en marche

1. Mettre l'appareil sous tension en plaçant l'interrupteur M / A (4) sur la **position 1**.
2. Placer dans le bol (1) les aliments mous en premier puis les plus durs et finir par les glaçons. Les aliments de taille homogène facilitent la réalisation de la recette.
3. Placer le couvercle (2) sur bol en veillant à sa bonne mise en position.
4. Moteur complètement arrêté, placer correctement le bol sur le tapis de bol (9).
5. Fermer la cloche antibruit en abaissant le couvercle (8). L'écran LCD doit afficher : « **READY** »
6. Actionner l'une des 6 touches (23) pour activer le cycle de la recette associée.
7. Le voyant de la touche active s'illumine durant le déroulement du cycle.
8. Attendre la fin du cycle.



#### Arrêt de l'appareil

L'arrêt de l'appareil est réalisé soit :

- Automatiquement, en fin de cycle
- Manuellement, en actionnant l'une des 6 touches du panneau de commande ou en basculant l'interrupteur en position (0)

**Note** : l'ouverture de la cloche anti-bruit active le mode « pause ». Le moteur stoppe. A la fermeture de la cloche anti-bruit, le cycle reprend là où il s'était arrêté sauf si le temps d'ouverture est supérieur à 30 secondes.



## Compteur de cycle

L'arrêt est équipé d'un compteur partiel de cycle qui permet de comptabiliser le nombre de recettes réalisées sur une période donnée :

Le code : « 4 – 5 – 2 » permet de consulter le compteur,

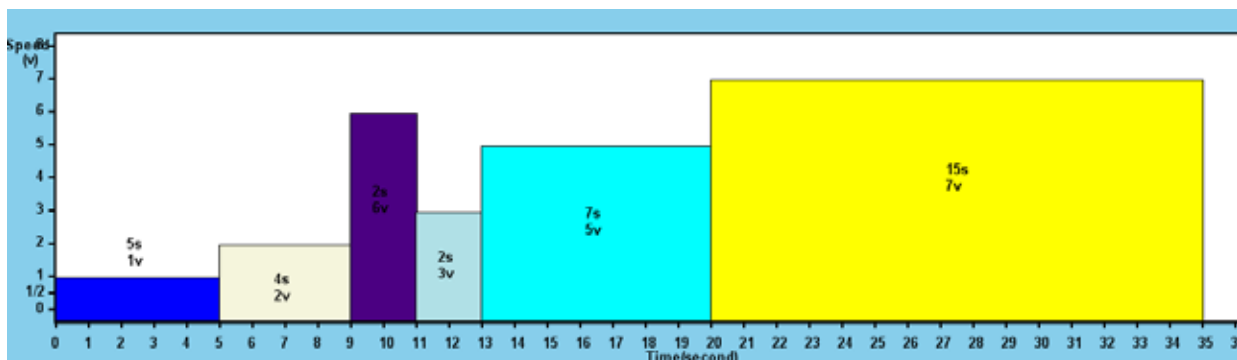
- Taper la touche 1 pour mettre à zéro le compteur pendant la consultation.

## RECETTES PREENREGISTREES

De série, l'appareil est livré avec 3 menus de base constitués de 6 recettes parmi les 30 recettes préenregistrées dans l'appareil.

- « **Universal menu** » qui permet de réaliser la plupart des recettes généralement demandées
- « **Coffee shop menu** » plus adapté aux coffee shops
- « **Juice bar menu** » plus adapté aux bars à jus.

**Note :** Un menu est constitué de 6 recettes. Une recette est constituée de plusieurs séquences (vitesse/temps) exemple de recette :



## Sélection des menus préenregistrés

La sélection des menus se fait par la combinaison de touches suivante :

- |  |               |
|--|---------------|
| « <b>Universal menu</b> » actionner rapidement les touches   | « 2 – 5 – 1 » |
| « <b>Coffee shop menu</b> » actionner rapidement les touches | « 2 – 5 – 2 » |
| « <b>Juice bar menu</b> » actionner rapidement les touches   | « 2 – 5 – 3 » |
| « <b>Custom menu</b> » actionner rapidement les touches      | « 2 – 5 – 4 » |

note : l'appareil est livré avec le « **Custom menu** » vide. Voir la section suivante pour le paramétrage.

### Menu personnalisé

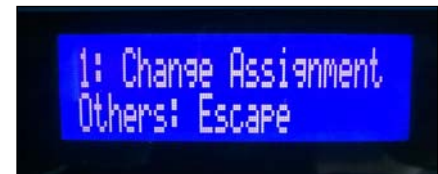
Il est possible de personnaliser son propre menu en affectant l'une des 30 recettes préenregistrées à l'une des 6 touches du panneau de commande.

Comment affecter une recette à une touche du panneau de commande ?

**Note :** Les 6 touches sont paramétrables

*Par exemple : pour affecter la recette n°34 à la touche n°2*

- Taper la séquence suivante :  
« 3 – 1 – P »
- Sélectionner la touche à programmer  
*Toucher la touche n°2*
- Entrer le code de la recette choisie (voir le tableau des 30 recettes préenregistrées)  
*Taper le code 34 sur le clavier*
- Toucher la touche « 1 » pour valider ou l'une des autres pour annuler



Une fois le « menu personnalisé » créé, il est possible d'activer les menus standards (en utilisant le code approprié) sans supprimer le menu personnalisé.

Utiliser le code « 2 – 5 – 4 » pour réactiver le menu personnalisé « **Custom menu** ».

### CREATION DE RECETTES PERSONNALISEES

#### Création de recettes personnalisées

Il est possible de créer ses propres recettes en utilisant un logiciel particulier disponible auprès de la société SANTOS et en utilisant une simple clé USB pour le transfert d'un ordinateur à l'appareil.

**Note :** Aucun boîtier spécifique n'est nécessaire.



## NETTOYAGE :



### **IMPORTANT :**

- **Dans tous les cas, arrêter l'appareil et débrancher le cordon d'alimentation de l'appareil (10).**
- **Le nettoyage au jet d'eau ou sous pression n'est pas autorisé**
- Le bloc moteur (3) ne doit pas être plongé dans l'eau.
- Ne pas utiliser d'éponge abrasive pour nettoyer le bol (1), la cloche de protection (7) et le couvercle (8) et le panneau de commande (5).
- Ne pas fermer hermétiquement le bol lorsque l'appareil est rangé (retirer le couvercle (2))
- Manipuler le couteau avec précaution, risque de coupure
- Ne pas cogner le bol contre une surface pour décoller des ingrédients, utiliser une spatule souple

**Il est conseillé de procéder au nettoyage de l'appareil aussitôt le travail terminé.**  
Le nettoyage sera plus facile si vous n'attendez pas que les aliments aient séchés.

L'entourage moteur (6) peut être nettoyé avec une éponge douce et humide.

### **Nettoyage du bol :**

**Note :** Bien que le bol et le couvercle peuvent être lavés au lave vaisselle, il est conseillé de ne pas le faire pour augmenter leur durée de vie.

1. Vider le contenu du bol et rincer à l'eau courante pour enlever le maximum de résidus solides.
2. Remplir le bol avec 600 ml d'eau tiède (40 à 45°C), ajouter 2 gouttes de produit vaisselle ménager, fermer le bol avec son couvercle et activer le cycle de nettoyage code « 1 – 4 – 2 » (30 secondes)
3. Rincer abondamment à l'eau claire.

### **Désinfection du bol :**

Utiliser la procédure suivante pour vous assurer d'une parfaite désinfection.

1. Nettoyer le bol et le couvercle (voir chapitre précédant)
2. Remplir le bol avec 1 litre d'une solution désinfectante (75ml d'eau de Javel à 2.6% de chlore actif et compléter avec 1 litre d'eau froide)
3. Fermer le bol avec son couvercle et activer le cycle de nettoyage code « 1 – 4 – 2 » (30 secondes)
4. A la fin du cycle laisser agir la solution pendant 2 minutes.
5. Rincer abondamment à l'eau claire.

## SECURITE CLOCHE

**Note** : l'appareil ne peut démarrer que si le couvercle de cloche (8) est en position fermée.



### Modification du mode de sécurité lié au couvercle de cloche

Mode « Pause » (Par défaut)

Pendant le déroulement d'un cycle, l'ouverture de la cloche, stoppe le moteur, mais ne désélectionne pas la touche activée. A la fermeture de la cloche, le cycle reprend son cours.

**Note** : le cycle en cours est désactivé, au delà de 30 secondes d'ouverture de la cloche anti-bruit.



Mode « Quick stop »

L'ouverture de la cloche stoppe le moteur et désactive la touche sélectionnée.

Le code : « 4 – P – 1 » permet de passer d'un mode à l'autre

## MAINTENANCE

Avant toute intervention sur l'appareil, il est impératif de le débrancher du secteur.

### Pièces détachées :

Cette machine ne nécessite aucun entretien particulier, les roulements sont graissés à vie. Si une intervention est nécessaire pour remplacer les pièces d'usure telles que le palier, le couteau, les composants électriques ou autres, se reporter à la liste des composants (voir la vue éclatée en fin de manuel).

Pour **toute commande de pièces détachées** (voir références sur la vue éclatée en fin de manuel), préciser :

- le type,
- le numéro de série de l'appareil et
- les caractéristiques électriques (16)

notés sous l'appareil.



### Remplacement du système d'entraînement :

#### **Entrainement coté moteur (femelle):**

Maintenir l'entraînement moteur (20) à l'aide d'une pince multiprise, et dévisser la vis de fixation (19) en utilisant une clé TORX (sens inverse des aiguilles d'une montre)

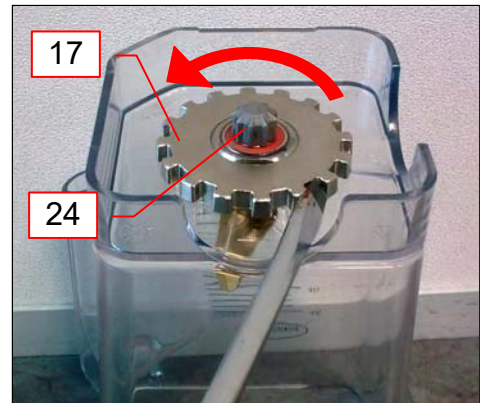


### Entrainement coté couteau (mâle):

L'entraînement couteau est intégré au palier (12) à roulements du bol. Il faut remplacer l'ensemble (entraînement – palier – roulements)

- Retourner le bol.
- A l'aide d'un gros tournevis plat, desserrer la bague de fixation palier (17) (sens inverse des aiguilles d'une montre)
- Sortir du bol, le palier équipé du couteau de blender

(voir la section suivante pour le démontage du couteau)



### Remplacement du couteau:

Procéder au démontage du palier complet (voir la section précédente)

### Démontage du couteau

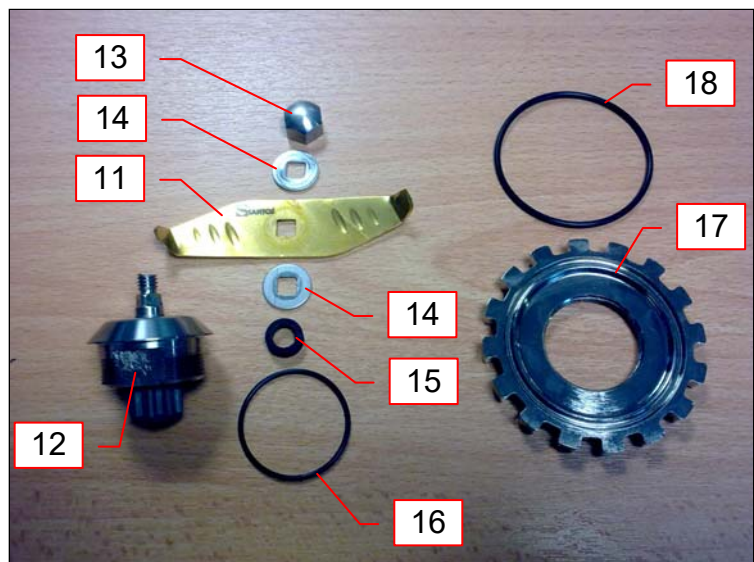
Maintenir l'accouplement couteau (24) à l'aide d'une pince multiprise, et dévisser l'écrou de fixation (13) en utilisant une clé hexagonale de 12. (sens inverse des aiguilles d'une montre)

### Montage du couteau

Veiller à bien respecter l'ordre de montage des différents composants :

1. joint à lèvres (15) (placer correctement la lèvre vers le bas),
2. rondelle d'appui (14),
3. couteau (11) (alvéoles vers le haut),
4. rondelle d'appui (14) (le joint à lèvres doit être suffisamment enfoncé pour que le carré de cette rondelle coopère avec le carré de l'axe)
5. écrou de serrage (13) (visser l'écrou à la main, en s'assurant que la rondelle précédente soit correctement positionnée sur le carré de l'axe.

Serrer l'écrou de fixation.





### Assemblage du palier sur le bol

- Placer le joint de palier (**16**) sur le palier (**12**)
- Placer le joint de bague de serrage (**18**) sur la bague de serrage (**17**)
- Placer le palier (**12**) dans le bol (**1**)
- Visser la bague de serrage en prenant garde à ne pas faire sortir le joint de bague de son logement
- Serrer fermement à la main, ou avec un levier

## AIDE AU DEPANNAGE

Identifier avec précision la cause de l'arrêt de l'appareil.

Dans tous les cas, si le problème persiste, mettre l'appareil hors tension (débrancher la prise du cordon secteur **(10)**) et faire intervenir une personne du service de maintenance ou contacter un revendeur agréé SANTOS.

### L'appareil ne démarre pas :

#### L'écran LCD est éteint :

- Contrôler : l'alimentation secteur, l'état du cordon d'alimentation **(10)**.
- S'assurer que l'interrupteur M/A **(4)** est sur la position **1**
- Vérifier que le protecteur ampéremétrique ne se soit pas déclenché suite à une surcharge. (voir le paragraphe « **L'appareil s'arrête suite à une surcharge moteur** »)
- Eteindre puis rallumer l'appareil
- A la mise sous tension les 6 leds des touches s'illuminent rapidement puis l'écran affiche « **READY** ». Dans le cas contraire vérifier l'état des fils électriques et des connections au niveau de l'interrupteur **(4)**, au niveau du module support composants et au niveau du panneau de commande. (opération réalisée par une personne qualifiée)

#### L'écran LCD affiche « **NOT READY** » :

- Ce message indique que l'une des touches est déjà active avant la mise sous tension.
- Retirer tous les corps pouvant activer les touches, nettoyer le panneau de commande.



#### L'écran LCD affiche « **LID OPEN** » :

- Fermer le couvercle de cloche de sécurité **(8)**



#### L'écran LCD affiche « **READY** » :

- Eteindre puis rallumer l'appareil
- A la mise sous tension les 6 leds des touches s'illuminent rapidement puis l'écran affiche : « **READY** ».
- Dans le cas contraire vérifier les connecteurs du câble de raccordement du panneau de commande au module électronique (opération réalisée par une personne qualifiée).



### Le couteau ne tourne pas

- Vérifier qu'il n'y a pas de corps étrangers coincés dans le bol.
- Vérifier l'état du système d'entraînement (moteur et couteau)

**L'appareil s'arrête suite à une chauffe moteur « OVER TEMP » :** (le bloc moteur est chaud)

- Actionner l'interrupteur Marche Arrêt (4) sur la position 0, débrancher la prise de courant.
- Attendre le refroidissement du moteur (20 à 45 minutes), puis appuyer sur l'interrupteur Marche / Arrêt (4) (position 1).

### L'appareil s'arrête suite à une surcharge

#### **L'écran LCD reste éteint.**

Un corps trop dur dans le bol, ou une charge trop importante de peut provoquer une surcharge moteur.

Dans ces conditions, soit le protecteur thermique, soit le protecteur de sur-intensité peut s'activer et stopper le fonctionnement de l'appareil.

Si l'appareil est chaud, alors voir la partie "L'appareil s'arrête suite à une chauffe moteur").

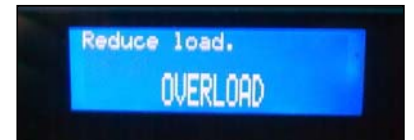
Dans le cas contraire :

- Mettre l'appareil hors tension (débrancher la prise du cordon secteur (10))
- Basculer l'interrupteur marche / arrêt (4) sur la position 0.
- Sous l'appareil (fig. O), appuyer sur le bouton (25) pour réarmer le protecteur de surintensité. Si le bouton ne reste pas en position "armé", laisser refroidir l'appareil avant de renouveler l'opération.

### L'appareil s'arrête suite à une surcharge « OVERLOAD » :

Un corps trop dur dans le bol, ou une charge trop importante de peut provoquer une surcharge moteur.

- La recette n'est pas adaptée à la quantité et à la consistance.
- Réduire la quantité.
- Choisir une autre recette avec des vitesses plus petites.



### Initialisation de l'appareil en cours de fonctionnement :

Supprimer toutes les multiprises et brancher l'appareil sur une source de courant dédiée.

### Bruits, vibrations, fuites au niveau du couteau de bol

- Vérifier le serrage du couteau (démonter au préalable le palier de couteau)
- Remplacer les joints de palier

Voir le chapitre « **remplacement du couteau** »

Si le problème persiste, mettre l'appareil hors tension (débrancher la prise du cordon secteur (4)) et faire intervenir une personne du service de maintenance ou contacter un revendeur agréé SANTOS.

### Problème avec les recettes

Certaines petites règles permettent de mieux comprendre le fonctionnement d'un blender et de pouvoir ainsi adapter les cycles des recettes aux produits traités.

**Note :** Ne pas surcharger l'appareil : il est préférable de réaliser 2 fois une recette courte plutôt que de doubler les quantités et le temps de cycle : un fonctionnement prolongé chauffe par friction les aliments et dénature la texture recherchée de la recette.

Le mélange final est trop chaud. Une fois le mélange homogène obtenu, le maintien du mixage génère un auto-échauffement : *réduire la vitesse ou le temps de la recette.*

Le mélange final n'est pas homogène :

- la recette n'est pas adaptée à la quantité et aux produits traités, réduire la quantité d'aliments dans le bol, augmenter le cycle, réduire la taille des aliments (une taille homogène d'aliment facilite la réalisation de la recette).
- Le liquide est nécessaire pour acheminer les aliments solides jusqu'au couteau. Augmenter la quantité de liquide, verser le liquide avant les aliments solides.

Des glaçons restent collés aux parois du bol :

- Réduire la quantité de glaçons lorsque qu'ils sont traités sans liquide
- Il est préférable d'ajouter du liquide aux glaçons en commençant toujours par le liquide.

Le mélange « rebondit » dans le bol à haute vitesse :

- Diminuer et adapter la vitesse à la quantité de traitée afin que le couteau soit en permanence dans le mélange. La recette sera plus rapide et le mélange plus homogène.

Les hautes vitesses ne sont pas adaptées aux recettes de petites quantités

- Augmenter la quantité de produit à traiter.

## CARACTERISTIQUES TECHNIQUES DE L'APPAREIL

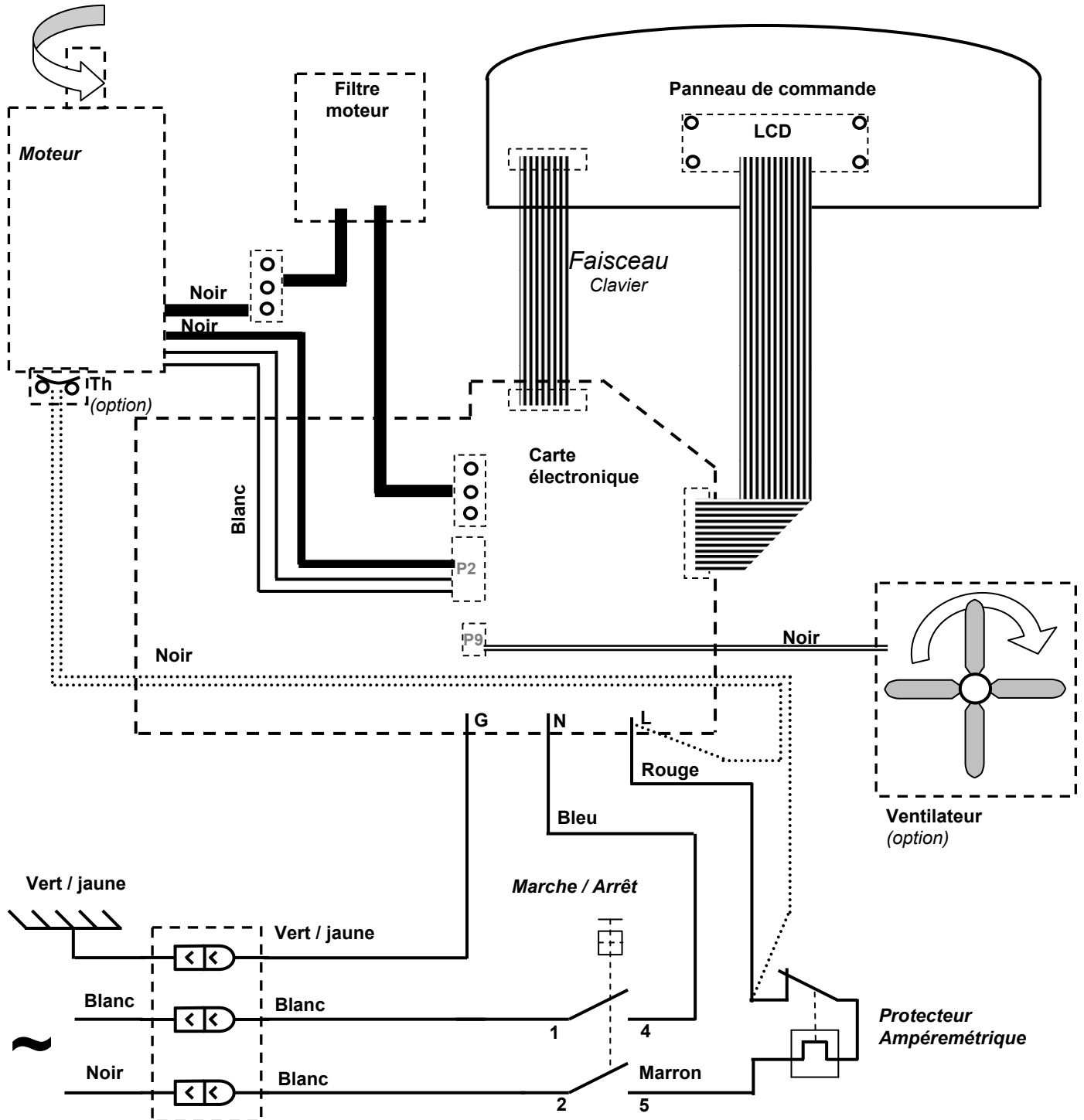
### CARACTERISTIQUES TECHNIQUES

Modèle 62		Monophasé
Tension d'alimentation	(V)	220-240 100-120
Fréquence	(Hz)	50/60 50/60
Moteur : Puissance		
Puissance absorbée	(W)	1000
Intensité maximale	(A)	5
Vitesse :	(tr/min)	2500 à 15000
Ecran tactile en verre		Oui
Contenance du bol	(L)	1.4
Recettes préenregistrées		30
Recettes paramétrables additionnelles		6
Compteur partiel		Oui
Cloche de sécurité / antibruit		Oui
Port USB Host		Oui
Sécurité surcharge moteur		Oui
Sécurité surchauffe moteur		Oui
Sécurité surtension		Oui
Fonctionnement intermittent		60 secondes de marche et 60 secondes d'arrêt
Dimensions : Hauteur	(mm)	441
Largeur	(mm)	201
Profondeur	(mm)	247
Poids : Poids net	(kg)	8.3
Poids emballé	(kg)	9.8
Bruit : (2) $L_{pA}$ incertitude $K_{pA} = 2.5dB$	(dBA)	73
<b>Vitesse &amp; charge maximales</b>		

- (1) Ces valeurs sont données à titre indicatif. Les caractéristiques électriques exactes de votre appareil sont notées sur sa plaque signalétique.
- (2) Niveau de bruit mesuré en pression acoustique appareil en charge selon la norme NF EN 12852 :2010, ISO 11201:1995 et ISO 4871:1996.  
Appareil positionné sur un plan de travail à 75cm du sol. Microphone tourné vers l'appareil à 1.6m du sol et à 1m de l'appareil



Schéma électrique 110-120V 50/60Hz et 220-240V 50/60Hz



## Tableau de correspondance des éléments

REP	Désignation
1	Bol
2	Couvercle de bol
3	Base moteur
4	Interrupteur
5	Panneau de commande
6	Entourage moteur
7	Cloche de protection
8	Couvercle de Cloche
9	Tapis de bol
10	Prise secteur
11	Couteau
12	Palier couteau
13	Ecrou serrage couteau
14	Rondelle appui couteau
15	Joint d'axe couteau
16	Joint de palier
17	Bague serrage palier
18	Joint de bague de serrage palier
19	Vis de serrage de l'entraîneur moteur
20	Entraîneur moteur
21	Joint de table
22	Ecran LCD
23	Touches de panneau de commande
24	Entraîneur couteau
25	Protecteur de surintensité

## Liste simplifiée des codes de l'appareil

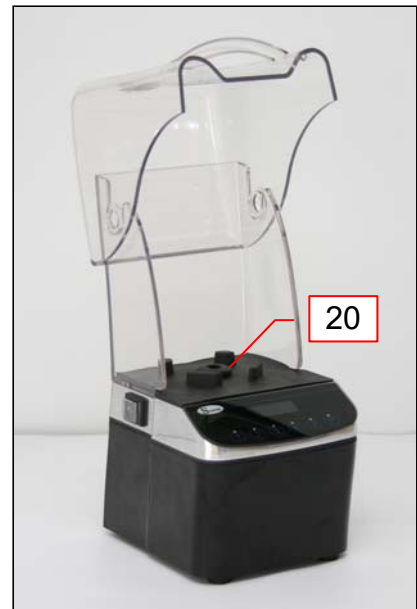
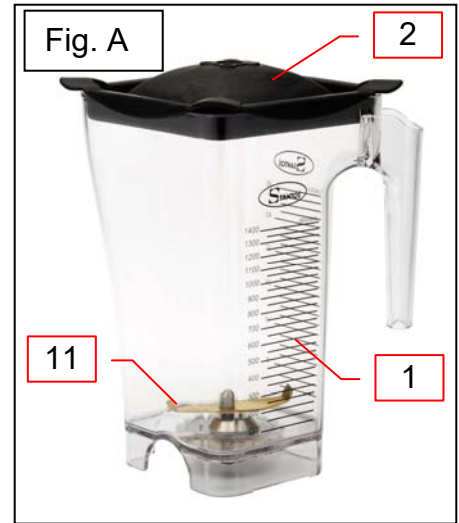
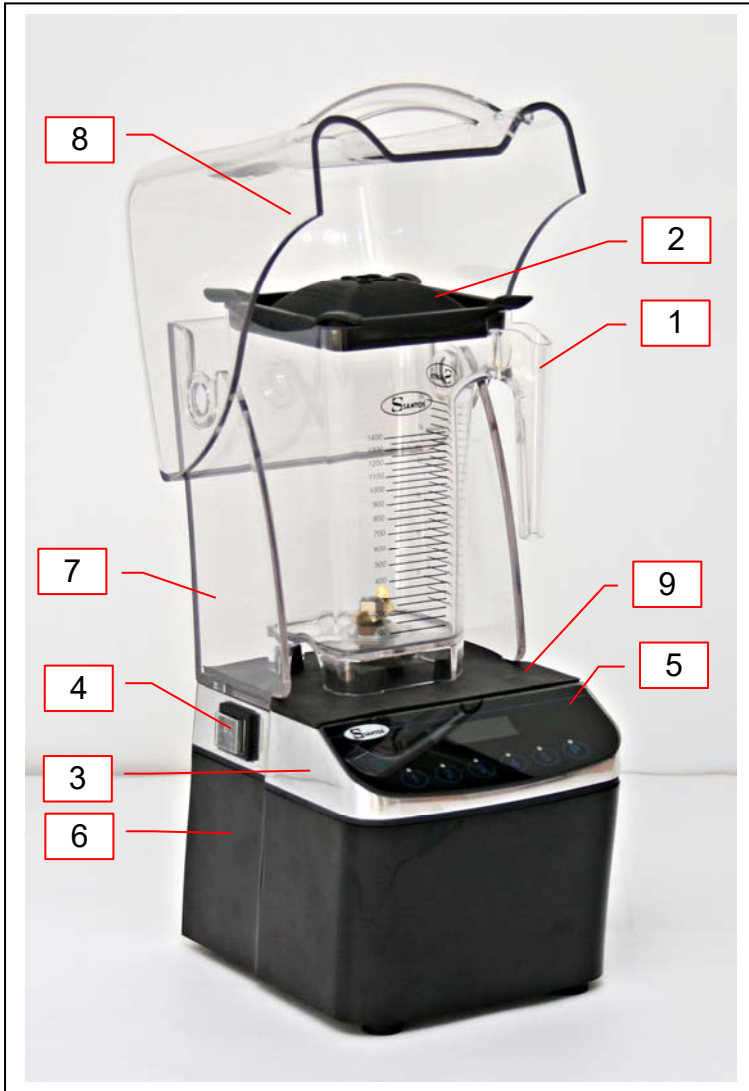
### Fonctions

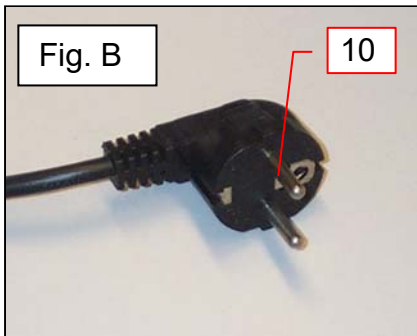
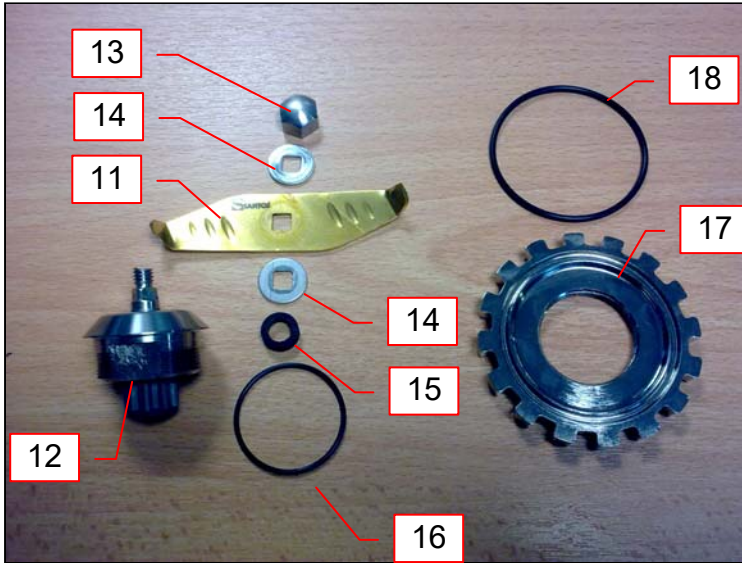
« **Universal menu** »  
 « **Coffee shop menu** »  
 « **Juice bar menu** »  
 « Custom menu »  
 Affectation d'une recette à une touche  
 Compteur partiel  
 Cycle de nettoyage :  
 Activation mode « Pause » / « Quick stop »

### Codes

« **2 - 5 - 1** »  
 « **2 - 5 - 2** »  
 « **2 - 5 - 3** »  
 « **2 - 5 - 4** »  
 « **3 - 1 - P** »  
 « **4 - 5 - 2** »  
 « **1 - 4 - 2** »  
 « **4 - P - 1** »

Figures







## CERTIFICAT DE GARANTIE

### GARANTIE

Depuis le 01.01.95, tous nos appareils **sont conformes CE et revêtus du label CE**. Notre garantie est de **douze mois** à partir de la date de fabrication figurant sur la plaque signalétique. La garantie est strictement limitée au remplacement gratuit de toute pièce d'origine reconnue par nous défectueuse à la suite d'un défaut ou d'un vice de construction et identifiée comme appartenant à l'appareil considéré. Elle ne s'applique pas aux avaries résultant d'une installation ou d'une utilisation non-conforme aux prescriptions accompagnant chaque appareil (manuel d'utilisation) ou dans le cas d'un manque évident d'entretien ou de non observation des règles élémentaires de sécurité électriques. La garantie ne s'applique pas en cas d'usure naturelle. Tout remplacement de pièce sous garantie est effectué après renvoi de la pièce défectueuse en nos ateliers en port payé, accompagnée d'une **copie de la Déclaration de conformité** sur laquelle figure le numéro de série de l'appareil. Tout appareil est muni **d'une plaque signalétique** conforme CE et dont un double figure dans la Déclaration de conformité (N° de série, date de fabrication, caractéristiques électriques...). En cas d'avarie grave jugée réparable uniquement dans nos ateliers, et **après accord préalable de nos services**, tout appareil sous garantie est expédié par le Distributeur en port payé. En cas de réparation ou reconditionnement d'appareil hors garantie, le transport aller-retour est à la charge du Distributeur. Les pièces et main-d'oeuvre sont facturées aux tarifs en vigueur (tarif pièces détachées – tarif horaire – main-d'oeuvre). Il peut être fourni un devis préalable. Les moulins à café non munis de meules originales SANTOS ne sont pas pris sous garantie. Les conditions de garantie, réparation, reconditionnement, des moulins à café espresso font l'objet d'une notice spécifique. Notre garantie ne s'étend pas au paiement de pénalités, à la réparation des préjudices directs ou indirects et notamment à tout manque à gagner résultant de la non-conformité ou défectuosité des produits, la responsabilité globale de SANTOS étant limitée au prix de vente du produit livré et à l'éventuelle réparation des produits défectueux.

En cas de révélation d'une défectuosité pendant la période de garantie, le Distributeur doit, sauf accord contraire écrit de SANTOS, indiquer à son client, de cesser toute utilisation du produit défectueux. Une telle utilisation dégraderait SANTOS de toute responsabilité.

## PLAQUE SIGNALÉTIQUE DE L'APPAREIL



## BÜRSTENLOSER BLENDER Nr. 62

### BENUTZUNGS- UND PFLEGEHANDBUCH



**WICHTIG:** diesem Handbuch beiliegende und aufzubewahrende Unterlagen:

- „CE“ KONFORMITÄTSBESCHEINIGUNG
- GARANTIESCHEIN



**\*408.062**  
**Modelle Nr. 62**



## INHALT

<b>DECLARATION “CE” DE CONFORMITE</b> .....	<b>3</b>
<b>REGLES DE SECURITES</b> .....	<b>4</b>
<i>CONTRE INDICATIONS</i> : .....	4
<i>BRANCHEMENT ELECTRIQUE</i> : .....	5
<i>1<sup>ere</sup> MISE EN ROUTE</i> .....	5
<i>RECYCLAGE DU PRODUIT EN FIN DE VIE</i> .....	5
<b>DESCRIPTION DE L’APPAREIL</b> .....	<b>5</b>
<i>INSTALLATION, MANUTENTION</i> .....	6
Installation sur le comptoir .....	6
Installation encastrée dans le comptoir .....	7
<b>UTILISATION DE L’APPAREIL</b> .....	<b>8</b>
<i>DESCRIPTION DU PANNEAU DE COMMANDE</i> .....	8
<i>UTILISATION</i> .....	8
Mise en marche.....	8
Arrêt de l’appareil.....	8
Compteur de cycle.....	9
<i>RECETTES PREENREGISTREES</i> .....	9
Sélection des menus préenregistrés.....	9
Menu personnalisé.....	9
<i>CREATION DE RECETTES PERSONNALISEES</i> .....	10
Création de recettes personnalisées.....	10
<i>NETTOYAGE</i> : .....	11
Nettoyage du bol : .....	11
Désinfection du bol : .....	11
<i>SECURITE CLOCHE</i> .....	12
Modification du mode de sécurité lié au couvercle de cloche .....	12
<i>MAINTENANCE</i> .....	12
Pièces détachées : .....	12
Remplacement du système d’entraînement : .....	12
Remplacement du couteau: .....	13
<b>AIDE AU DEPANNAGE</b> .....	<b>15</b>
L’appareil ne démarre pas : .....	15
Le couteau ne tourne pas .....	16
L’appareil s’arrête suite à une chauffe moteur « OVER TEMP » : .....	16
L’appareil s’arrête suite à une surcharge.....	16
L’appareil s’arrête suite à une surcharge « OVERLOAD » : .....	16
Initialisation de l’appareil en cours de fonctionnement : .....	16
Bruits, vibrations, fuites au niveau du couteau de bol .....	16
Problème avec les recettes.....	17
<b>CARACTERISTIQUES TECHNIQUES DE L’APPAREIL</b> .....	<b>18</b>
<i>CARACTERISTIQUES TECHNIQUES</i> .....	18
<i>Schéma électrique 110-120V 50/60Hz et 220-240V 50/60Hz</i> .....	18
<i>Tableau de correspondance des éléments</i> .....	20
<i>Liste simplifiée des codes de l’appareil</i> .....	20
<b>CERTIFICAT DE GARANTIE</b> .....	<b>23</b>
<b>PLAQUE SIGNALÉTIQUE DE L’APPAREIL</b> .....	<b>23</b>

## „CE“ KONFORMITÄTSBESCHEINIGUNG

### DER HERSTELLER:

**SANTOS SAS** - 140-150, Av. Roger SALENGRO 69120 VAULX-EN-VELIN (LYON)  
FRANKREICH

Erklärt, dass das untenstehend genannte Gerät, das dazu bestimmt ist, auf dem professionellen Markt eingeführt zu werden:

Bezeichnung: **BRUSHLESS BLENDER**  
Typennummer: **62**

Mit den folgenden Vorschriften übereinstimmt:

- Den Rechtsvorschriften, die vom Anhang 1 der europäischen „Maschinen-Richtlinie“ Nr. **2006/42/EG** definiert werden und den innerstaatlichen Rechtsvorschriften, die diese Vorschriften umsetzen.
- Den Rechtsvorschriften der folgenden europäischen Richtlinien und Verordnungen:
  - Nr. 2006/95/EG (Niederspannungsrichtlinie)
  - Nr. 2004/108/EG (EMV-Richtlinie)
  - Nr. 2002/95/EG (RoHS-Richtlinie)
  - Nr. 2002/96/EG (WEEE-Richtlinie)
  - Nr. 1935/2004/EG (Verordnung) in Bezug auf Materialien und Gegenstände, die dazu bestimmt sind, mit Lebensmitteln in Kontakt zu kommen

Harmonisierte europäische Normen, die benutzt werden, um die vermutliche Übereinstimmung mit den wesentlichen Anforderungen der vorher genannten Richtlinien zu bestätigen.

- **NF EN 12852+A1: 2010**, Nahrungsmittelmaschinen – **Küchenmaschinen und Blender** - Sicherheits- und Hygieneanforderungen.  
Die vorliegende europäische Norm ist eine Norm vom Typ C, wie in der EN ISO 12100 definiert. Falls die Bestimmungen der vorliegenden Norm vom Typ C sich von den Bestimmungen unterscheiden, die in den Normen vom Typ A oder B genannt werden, haben die Bestimmungen der Norm vom Typ C vor denen der anderen Normen Vorrang. Die vorliegende Norm ermöglicht es, sich an die Anforderungen der „Maschinenrichtlinie“ Nr. 2006/42/EG, (siehe Anhang ZA) anzupassen.
- NF EN ISO 12100 -1 und 2 :2004: Maschinensicherheit – Allgemeine Konzeptionsprinzipien
- NF EN 60204-1: 2006 : Maschinensicherheit - elektrische Ausrüstung von Maschinen – Allgemeine Regelungen
- NF EN 1672-2: 2005, Nahrungsmittelmaschinen – Grundbegriffe – Hygienevorschriften.
- NF EN 60335-1: 2003 - Sicherheit elektrischer Geräte für den Hausgebrauch und ähnliche Zwecke
- EN 60335-2-64:2004, Abschnitt 2-64: Besondere Anforderungen für elektrische Küchenmaschinen für den gewerblichen Gebrauch.

Erstellt in VAULX-EN-VELIN am: **01/12/2010**

Eigenschaft des Unterzeichnenden: **GENERALDIREKTOR**

Name des Unterzeichnenden: **Aurélien FOUQUET**

Unterschrift:





## SICHERHEITSBESTIMMUNGEN

Bei Benutzung, Wartung und Entsorgung des Geräts ist stets auf die Einhaltung der folgenden grundlegenden Vorsichtsmaßnahmen zu achten.

**Bitte die Anleitung vollständig lesen.**

**Betriebshandbuch aufbewahren**

Hinweis: Zum leichteren Verständnis der folgenden Abschnitte, siehe die Zeichnungen am Ende dieses Handbuchs.

### SACHWIDRIGER EINSATZ



1. Das Gerät ausschließlich für Lebensmittel benutzen.
2. Obst vor Eingabe in die Maschine entkernen (z. B. Mangos, Aprikosen, Pfirsiche). Keine Kerne in die Maschine geben.
3. Das Gerät nicht benutzen, bevor der Behälter (1) mit Deckel (2) auf dem Antriebssockel (3) eingesetzt ist.
4. Das Gerät nicht ohne Lebensmittel im Behälter benutzen.
5. Den Behälter nicht über den seitlich angegebenen maximalen Füllstand (1,4 Liter) befüllen. Die Höchstmenge für kompakte Mischungen reduzieren.
6. Das Gestell (6) darf nicht in Wasser getaucht werden.
7. Das Gestell nie in Wasser oder eine andere Flüssigkeit tauchen, um Stromschläge zu vermeiden.
8. Das Gerät nicht mit einem beschädigten Stromkabel betreiben. Es ist durch einen bei SANTOS Vertragshändlern oder SANTOS direkt zu beziehenden Sonderbausatz zu ersetzen.
9. Vor jedem Eingriff am Gerät den Netzstecker ziehen (Reinigung, Pflege, Wartung).
10. Das Reinigen unter einem Wasserstrahl oder mit Hochdruck ist nicht zulässig.
11. Keinen Scheuerlappen zum Reinigen des Behälters (1) benutzen.
12. Keine Küchenutensilien in den Behälter einführen oder darin lagern.
13. Das Gerät nicht mit beschädigten, gerissenen oder abgebrochenen Behältern oder Messern betreiben. Keinen Behälter benutzen, dessen Messer Spiel aufweist.
14. Das Gerät darf nicht auf einer Arbeitsfläche mit einer Neigung von mehr als 10° im Vergleich zur Waagerechten betrieben werden. Die vier Standfüße der Maschine müssen immer fest auf der Fläche stehen. Die Motorwelle der Maschine muss immer senkrecht zur Arbeitsfläche stehen.
15. Es dürfen nur Originalersatzteile und Zubehör von SANTOS verwendet werden.
16. Den Ein/Aus-Schalter (4) auf "0" stellen, wenn das Gerät nicht benutzt wird.
17. Nicht mehrere Geräte an dieselbe Steckdose anschließen.
18. Das Gerät nicht im Freien benutzen.
19. Das Gerät nicht in der Nähe oder auf einer Hitzequelle benutzen.

## ELEKTRISCHER ANSCHLUSS

- Das Netzteil des Gerätes ist für 2 Wechselstrom-Netzspannungen erhältlich:
  - 110-120 V 50/60 Hz,
  - 220-240 V 50/60 Hz.

**Leitungsschutz:** das Gerät muss an eine Standarddose mit 2 Polen + Erdung angeschlossen werden. Die Anlage muss durch einen Fehlerstromschutzschalter und eine 16 A Sicherung geschützt sein. **Die Erdung des Geräts ist Pflicht.**

**ACHTUNG:** Vor dem Anschluss des Geräts die Übereinstimmung der Spannung der Stromversorgung mit der Gerätespannung überprüfen.

Der Wert ist abzulesen:



- entweder auf dem Typenschild unter dem Gerät,
- oder auf dem Typenschild auf der letzten Seite dieses Handbuchs.

**ACHTUNG:**



**Überprüfen** ob der Ein- / Ausschalter (4) auf **Position "0-Stop"** steht, bevor Sie den Stecker des Stromkabels in die Steckdose Ihrer Netzversorgung stecken.

## VOR DER ERSTEN INBETRIEBNAHME

Die mit Lebensmitteln in Kontakt kommenden Teile ordentlich reinigen: Behälter (1), Deckel (2).

Siehe Abschnitt "Reinigung".

## RECYCLING DES ALTGERÄTS



Das Gerät ist mit dem Symbol für die Mülltrennung elektrischer und elektronischer Geräte gekennzeichnet. Das bedeutet, dass das Produkt gemäß der Richtlinie 2002/96/EG (Elektro- und Elektronik-Altgeräte) – Abschnitt Gewerblich genutzte Geräte – von einer Mülltrennungsfirma übernommen werden muss, um entweder recycelt oder zerlegt zu werden und schädliche Auswirkungen auf die Umwelt zu vermeiden.

Für nähere Informationen kontaktieren Sie Ihren Händler oder das Unternehmen SANTOS.

Zur Entsorgung und zum Recycling der Bauteile des Geräts wenden Sie sich bitte an einen Fachbetrieb oder an das Unternehmen SANTOS.

Elektronikartikel, die nicht einer Mülltrennung unterzogen wurden, können die Umwelt gefährden.

Die Verpackungsmaterialien müssen gemäß den geltenden Bestimmungen vernichtet oder recycelt werden.

Tabelle mit den Werkstoffanteilen des Geräts (Prozentanteile an der Masse)

Stahlanteil	Aluanteil	Kunststoffanteil	Kupferanteil	Verschiedene
31,1%	19,0%	33,2%	2,8%	13,8%

\* Verschiedene, Bsp.: Schalter, Elektronikarten, Kondensatoren, Stromkabel, usw.



## BESCHREIBUNG DES GERÄTS

- Das Gerät Nr. 62 ist ein Gerät für den gewerblichen Gebrauch und einen professionellen Einsatz. Es ist nicht für den Hausgebrauch vorgesehen.
- Das Gerät Nr. 62 ist zur Zubereitung von Cocktails, Smoothies und weiteren Zubereitungen auf der Grundlage von zerstoßenem Eis und Obst in Bars, Cafés, Hotels und Restaurants geeignet.
- Das Gerät besteht aus einem Mixbehälter, einem Antriebssockel mit Ein- und Ausschalter, Elektronikmodul, Bedienerfeld und Lärmschutzhaube.
- 30 Rezepte gestatten die Zubereitung der meistgefragten Zubereitungen.
- Das Gerät besitzt einen USB Host-Anschluss für die Aktualisierung von sechs kundeneigenen Rezepten und der Firmware des Geräts.

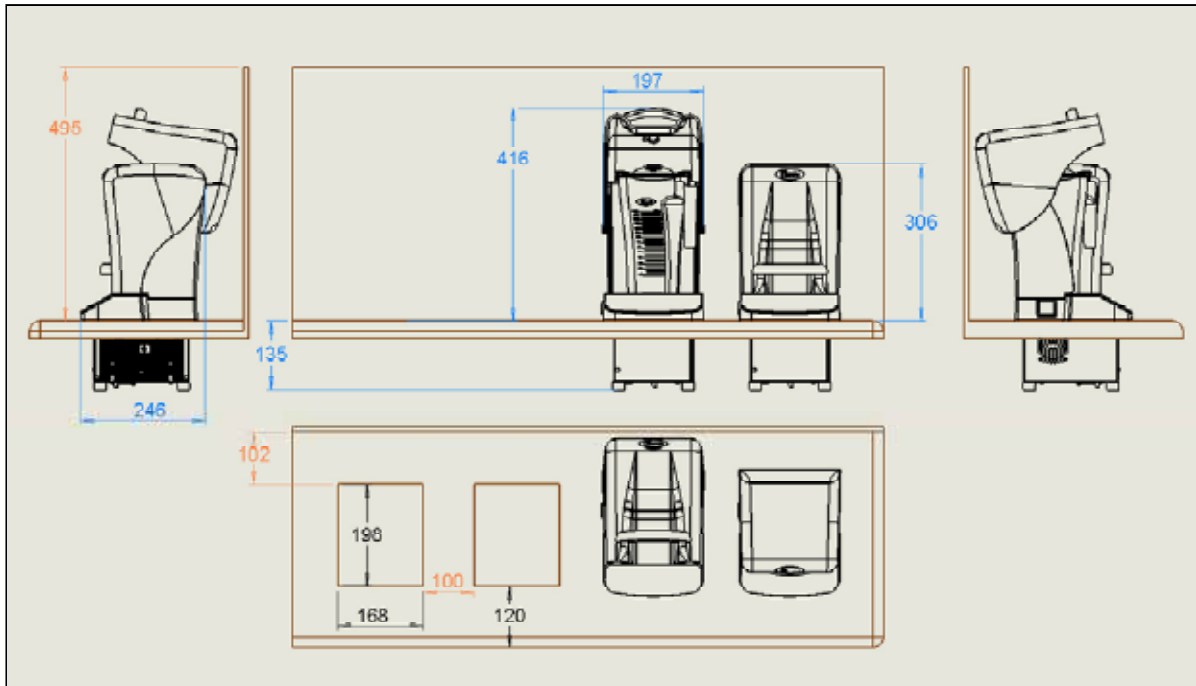
### AUFSTELLUNG, TRANSPORT

#### Aufstellung auf einer Theke

Eine einzige Person ist für den Transport des Geräts ausreichend. Es ist bequemer, das Gerät mit dem Bedienerfeld nach vorn gerichtet auf einen Tisch oder eine Arbeitsfläche zu stellen (empfohlene Höhe: 90 cm, je nach Bediener anzupassen).

## Einbau in die Theke

Vor der Anlage der Aussparung in der Arbeitsfläche der Theke die folgenden Punkte überprüfen, um sicherzustellen, dass das Gerät nach dem Einbau uneingeschränkt benutzt werden kann:



Den Raumbedarf für die ordnungsgemäße Aufstellung und den Betrieb des Geräts einhalten (hinten, oben, unten).

Die Aussparung in der Arbeitsfläche entspricht einem **168x198mm** großen Rechteck.

- Sicherstellen, dass ein Freiraum von mindestens 135mm unter der Arbeitsfläche vorhanden ist
- In der Höhe muss der Freiraum 495mm betragen
- Der Mindestfreiraum nach hinten hat 102mm zu betragen (Distanz zwischen Aussparung und Mauer)
- Der Mindestseitenabstand muss 30mm betragen.

## Einbau mehrerer Geräte

Es wird ein Abstand von 100mm zwischen zwei Aussparungen empfohlen.

## Umbau des Geräts zu einem Einbaumodell

- Den Netzstecker ziehen.
- Behälter (1) und Haube (8) abnehmen.
- Das Gerät auf die Rückseite kippen.
- Mit einem TORX-Schraubenzieher die 3 Schrauben zwischen dem Blechgehäuse und dem Motorgehäuse (6) abnehmen.
- Das Motorgehäuse (6) abnehmen.

## BENUTZUNG DES GERÄTS

### BESCHREIBUNG DES BEDIENERFELDES

Das Bedienerfeld (5) besteht aus:

- einem Grafik-Bildschirm (22);
- 6 "Rezept"-Tasten (23), davon eine P-Taste "Pulse".  
Jede Taste steht für ein vorprogrammiertes Rezept.

### BETRIEB

**Hinweis:** Das Gerät kann nur bei geschlossener Deckelhaube (8) starten.

#### Inbetriebnahme

1. Das Gerät einschalten, dazu den Ein-/Ausschalter (4) auf **Position 1** stellen.
2. Weiche Lebensmittel vor harten in den Behälter (1) geben, zuletzt die Eiswürfel. Lebensmittel homogener Größe erleichtern die Zubereitung von Rezepten.
3. Den Deckel (2) auf den Behälter setzen, dabei auf die richtige Position achten.
4. Den Behälter bei komplett abgeschaltetem Motor auf die Einlage (9) stellen.
5. Die Lärmschutzhaube durch Senken des Deckels (8) schließen. Auf der LCD-Anzeige ist "**READY**" zu lesen.
6. Eine der 6 Tasten (23) drücken, um den Zyklus des entsprechenden Rezepts zu starten.
7. Die Kontrollleuchte der betätigten Taste leuchtet während des Zyklus.
8. Das Zyklusende abwarten.



#### Stopp des Geräts

Der Stopp des Geräts erfolgt;

- automatisch am Zyklusende
- von Hand durch Betätigen einer der 6 Tasten des Bedienerfelds oder durch Stellen des Hauptschalters auf (0)



**Hinweis:** Das Öffnen der Lärmschutzhaube aktiviert den "Standby"-Modus. Der Motor stoppt. Mit dem Schließen der Lärmschutzhaube wird der Zyklus dort wieder aufgenommen, wo er unterbrochen wurde, es sei denn die Haube war länger als 30 Sekunden geöffnet.

## Zykluszähler

Die Maschine ist mit einem Zykluszähler ausgestattet, der die Anzahl der in einem gewissen Zeitraum zubereiteten Rezepte erfasst.

Über den Code "4 – 5 – 2" kann der Zähler aufgerufen werden.

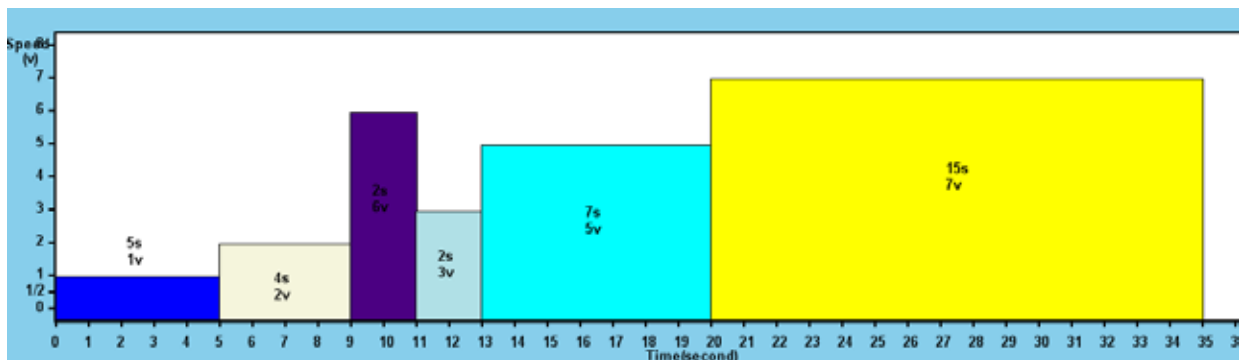
- Über Taste 1 kann der Zähler während dieser Abfrage auf Null zurückgesetzt werden.

## VORPROGRAMMIERTE REZEPTE

Das Gerät wird serienmäßig mit 3 Hauptmenüs und 6 der 30 auf dem Gerät vorprogrammierten Rezepte geliefert.

- "Universal Menu" Zubereitung der am häufigsten verlangten Rezepte,
- "Coffee Shop Menu" für Cafés,
- "Juice Bar Menu" für Obstsaftstände.

**Hinweis:** Ein Menü besteht aus 6 Rezepten. Ein Rezept besteht aus mehreren Sequenzen (Drehzahl/Dauer). Rezeptbeispiel:



## Wahl der vorprogrammierten Menüs

Wahl der Menüs über die folgenden Tastenkombinationen:

- |   |             |
|---|-------------|
| "Universal Menu" rasche Eingabe der Tastenfolge   | "2 – 5 – 1" |
| "Coffee Shop Menu" rasche Eingabe der Tastenfolge | "2 – 5 – 2" |
| "Juice Bar Menu" rasche Eingabe der Tastenfolge   | "2 – 5 – 3" |
| "Custom Menu" rasche Eingabe der Tastenfolge      | "2 – 5 – 4" |

**Hinweis:** Das Gerät wird mit einem leeren "Custom Menu" geliefert. Siehe den folgenden Abschnitt zur Parametereingabe.

## Kundeneigenes Menü

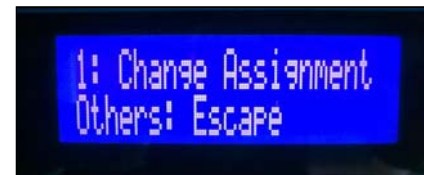
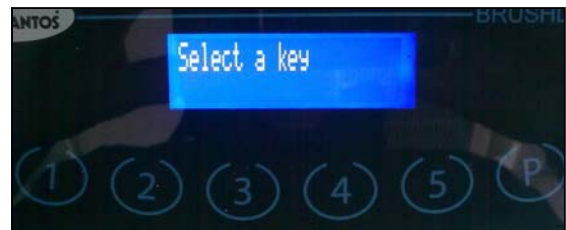
Das Menü kann individuell gestaltet werden, indem eines der 30 vorprogrammierten Rezepte einer der sechs Tasten des Bedienerfelds zugewiesen wird.

Wie kann ein Rezept einer Taste des Bedienerfelds zugewiesen werden?

**Hinweis:** Die sechs Tasten sind programmierbar.

*Beispiel: Zuweisung von Rezept 34 zur Taste Nr. 2*

- Folgende Tastenfolge eingeben:  
"3 – 1 – P"
- Die zu programmierende Taste wählen:  
*Taste 2 drücken*
- Den Code des gewählten Rezepts eingeben  
(siehe Tabelle mit den 30 vorprogrammierten Rezepten)  
*Code 34 über die Tastatur eingeben*
- Bestätigung der Eingabe über Taste "1",  
Verwerfen mit jeder anderen Taste



Nach Anlage eines "Kundeneigenen Menüs" können die Standardmenüs (über den entsprechenden Code) aufgerufen werden, ohne das kundeneigene Menü zu löschen.

Den Code "2 – 5 – 4" zur Rückkehr in das kundeneigene "Custom Menu" benutzen.

## ANLAGE KUNDENEIGENER REZEPTE

### Anlage kundeneigener Rezepte

Es ist möglich, eigene Rezepte über eine spezielle bei SANTOS erhältliche Software zu kreieren. Ein einfacher USB-Stick dient der Übertragung von einem Computer auf das Gerät.

**Hinweis:** Es ist kein spezielles Modul erforderlich.

## REINIGUNG

### **WICHTIG:**



- Immer das Gerät abstellen und das Stromkabel des Geräts (10) ziehen.
- Das Reinigen unter einem Wasserstrahl oder mit Hochdruck ist nicht zulässig.
- Der Motorblock (3) darf nicht in Wasser getaucht werden.
- Keinen Scheuerlappen zum Reinigen von Behälter (1), Schutzhaube (7), Deckel (8) und Bedienerfeld (5) benutzen.
- Den Behälter nicht dicht verschließen, wenn das Gerät eingeräumt wird (Deckel (2) abnehmen).
- Messer vorsichtig behandeln, Schneidgefahr!
- Den Behälter nicht auf eine Fläche klopfen, um Speisereste zu entfernen, einen weichen Spatel benutzen.

**Es wird empfohlen, die Reinigung sofort nach Beendigung der Arbeit vorzunehmen.** Die Reinigung wird erleichtert, wenn Sie nicht warten, bis die Lebensmittel antrocknen.

Das Motorgehäuse (6) kann mit einem weichen, feuchten Lappen gereinigt werden.

### Reinigen des Behälters

**Hinweis:** Obgleich Behälter und Deckel waschmaschinenfest sind, wird im Sinne einer langen Lebensdauer von einer solchen Reinigung abgeraten.

Den Inhalt des Behälters leeren und unter laufendem Wasser abspülen, um möglichst viele feste Reste zu entfernen.

Den Behälter mit 600 ml warmem Wasser (40 bis 45°C) füllen, zwei Tropfen Geschirrspülmittel hinzugeben, den Behälter mit Deckel schließen und den Reinigungszyklus starten.

Code "1 – 4 – 2" (30 Sekunden).

Mit reichlich klarem Wasser abwaschen.

### Desinfizieren des Behälters

Die folgende Prozedur für eine optimale Desinfizierung befolgen.

1. Behälter und Deckel reinigen (siehe vorherigen Abschnitt).
2. Den Behälter mit 1 Liter Desinfizierlösung füllen (75 ml Bleichmittel mit 2,6% Aktivchlor, mit 1 Liter kaltem Wasser auffüllen).
3. Den Behälter mit Deckel schließen und den Reinigungszyklus starten Code "1 – 4 – 2" (30 Sekunden).
4. Am Zyklusende die Lösung 2 Minuten ruhen lassen.
5. Mit reichlich klarem Wasser abwaschen.



## HAUBENSICHERHEIT

**Hinweis:** Das Gerät kann nur bei geschlossener Deckelhaube (8) starten.



## Änderung des Sicherheitsverhaltens des Haubendeckels

"Pause"-Modus (Standard)

Während eines laufenden Zyklus führt das Öffnen der Haube zum Stopp des Motors, jedoch nicht zur Abwahl der gedrückten Taste. Beim Schließen der Haube wird der Zyklus fortgesetzt.

**Hinweis:** Der Zyklus wird nach 30-sekündigem Öffnen der Lärmschutzhaube deaktiviert.



"Quick Stop"-Modus

Das Öffnen der Haube führt zum Stopp des Motors und zur Abwahl der gedrückten Taste.

Über den Code "4 – P – 1" kann der Modus gewechselt werden.

## WARTUNG

Vor jedem Eingriff am Gerät muss dieses unbedingt vom Netz genommen werden.

### Ersatzteile

Die Maschine ist weitgehend wartungsfrei, die Rolllager sind lebenslang geschmiert. Wenn ein Eingriff zum Austausch von Verschleißteilen wie Lagern, Messern, elektrischen oder anderen Bauteilen notwendig ist, siehe die Liste der Bauteile (Explosionszeichnung am Ende des Handbuchs).

Bei **allen Bestellungen von Ersatzteilen** (Artikelnummern siehe Explosionszeichnung am Ende des Handbuchs) bitte folgende Angaben machen:

- Typ,
- Seriennummer des Geräts und
- elektrische Kenndaten (16), abzulesen unter dem Gerät.



### Austausch des Antriebssystems

#### **Motorseitiger Antrieb (Muffe):**

Den Motorantrieb (20) mit einer Rohrzange blockieren, die Befestigungsschraube (19) mit einem TORX-Schlüssel (gegen den Uhrzeigersinn) abnehmen.

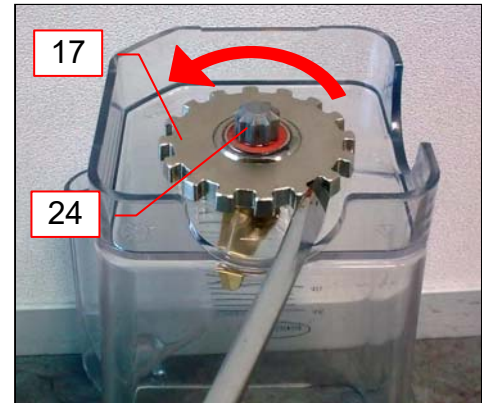


### Messerseitiger Antrieb (Nippel):

Der Messerantrieb ist in das Lager (12) des Behälters mit Kugellagern eingebaut. Die gesamte Baugruppe (Antrieb - Lager - Kugellager) ist auszutauschen.

- Den Behälter auf den Kopf stellen.
- Mit einem breiten flachen Schraubenzieher den Befestigungsring des Lagers (17) (gegen den Uhrzeigersinn) lösen.
- Behälter und Lager mit Blendermesser herausnehmen.

(siehe den folgenden Abschnitt zum Ausbau des Messers)



### Austausch des Messers

Das gesamte Lager ausbauen.  
(siehe den vorausgehenden Abschnitt)

### Ausbau des Messers

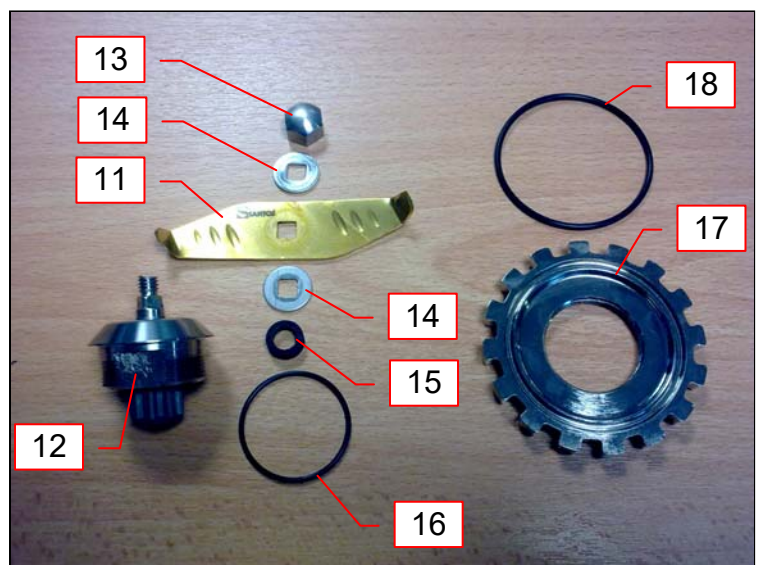
Den Messerantrieb (24) mit einer Rohrzange blockieren, die Befestigungsmutter (13) mit einem 12-er Sechskantschlüssel (gegen den Uhrzeigersinn) abnehmen.



### Einbau des Messers

Auf die richtige Reihenfolge beim Einbau der verschiedenen Bauteile achten:

1. Lippendichtung (15) (Lippe ordnungsgemäß nach unten einsetzen),
2. Stützscheibe (14),
3. Messer (11) (Waben nach oben),
4. Stützscheibe (14) (die Lippendichtung muss weit genug eingedrückt sein, damit der Vierkant der Scheibe in den Vierkant der Welle fasst)
5. Klemmmutter (13) (Mutter von Hand einsetzen, darauf achten, dass die vorstehend bezeichnete Scheibe richtig auf dem Vierkant der Welle sitzt) Befestigungsmutter anziehen.





### Einbau des Lagers auf dem Behälter

- Die Lagerdichtung (**16**) auf das Lager (**12**) setzen.
- Die Klemmringdichtung (**18**) auf den Klemmring (**17**) setzen.
- Das Lager (**12**) auf den Behälter (**1**) setzen.
- Den Klemmring einsetzen, dabei darauf achten, die Ringdichtung in seiner Fassung zu belassen.
- Fest von Hand oder mit einer Klemme andrücken.

## HILFE BEI STÖRUNGEN

Die Ursache des Stopps des Geräts genau ermitteln.

Wenn das Problem weiter besteht, das Gerät ausschalten (Netzstecker (10) ziehen) und einen Wartungsmechaniker oder SANTOS Vertragshändler einschalten.

### Das Gerät springt nicht an

#### Die LCD-Anzeige ist aus:

- Überprüfen: Stromversorgung über das Netz, Zustand des Stromkabels (10).
- Prüfen, ob der Ein-/Ausschalter (4) auf Position 1 steht.
- Kontrollieren, ob der Stromschutzschalter nach einer Überlast ausgelöst hat. (siehe den Abschnitt "Das Gerät stoppt nach einer Motorüberlast")
- Gerät aus- und wieder einschalten.
- Beim Wiedereinschalten leuchten die sechs LED der Tasten kurz auf, bevor der Bildschirm "READY" anzeigt. Im gegenteiligen Fall den Zustand der Drähte und Kabel des Schalters (4), des Bauteilemoduls und des Bedienerfelds kontrollieren (von Fachpersonal auszuführende Tätigkeit).

#### Auf der LCD-Anzeige ist "NOT READY" zu lesen:

- Die Meldung weist darauf hin, dass bereits vor dem Spannung einschalten eine Taste aktiv ist.
- Alle Fremdkörper entfernen, die die Tasten betätigen können und das Bedienerfeld reinigen.



#### Auf der LCD-Anzeige ist "LID OPEN" zu lesen:

- Den Deckel der Sicherheitshaube (8) schließen.



#### Auf der LCD-Anzeige ist "READY" zu lesen:

- Gerät aus- und wieder einschalten.
- Beim Wiedereinschalten leuchten die sechs LED der Tasten kurz auf, bevor der Bildschirm "READY" anzeigt.
- Im gegenteiligen Fall den Zustand der Kontakte des Kabels zwischen Bedienerfeld und Elektronikmodul kontrollieren (von Fachpersonal auszuführende Tätigkeit).



### **Das Messer arbeitet nicht**

- Überprüfen, ob keine Fremdkörper im Behälter verkeilt sind.
- Den Zustand des Antriebssystems (Motor und Messer) kontrollieren.

### **Das Gerät stoppt nach einem Überhitzen des Motors "OVER TEMP"**

(Motorblock heiß)

- Den EIN/AUS Schalter (4) auf Stellung 0 stellen, den Stromstecker ziehen.
- Abkühlen des Motors abwarten (20 bis 45 Minuten), dann auf den EIN/AUS Schalter (4) drücken (Position 1).

### **Das Gerät stoppt nach einer Überlast**

#### **Die LCD-Anzeige ist aus.**

Ein zu schwerer Körper im Behälter oder eine zu große Last können zu einer Überlast des Motors führen.

In diesen Fällen können entweder der Temperaturwächter oder der Überstromschalter auslösen und den Betrieb des Geräts verhindern.

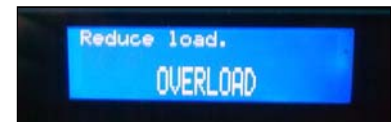
Wenn das Gerät heiß läuft, siehe Abschnitt "**Das Gerät stoppt nach einem Überhitzen des Motors**".

Ansonsten:

- Gerät ausschalten (Netzstecker (10) ziehen)
- Ein- / Ausschalter (4) auf 0 stellen
- Unter dem Gerät (Abb. O), die Taste (25) drücken, um den Überlastschutz zurückzustellen. Wenn der Schalter nicht in der Stellung „aktiv“ bleibt, das Gerät abkühlen lassen und den Vorgang wiederholen.

### **Das Gerät stoppt nach einem Überhitzen des Motors "OVERLOAD"**

Ein zu schwerer Körper im Behälter oder eine zu große Last können zu einer Überlast des Motors führen.



- Das Rezept ist nicht an die Menge oder die Konsistenz angepasst.
- Menge reduzieren.
- Ein anderes Rezept mit geringeren Drehzahlen wählen.

### **Initialisieren des Geräts im laufenden Betrieb**

Alle Mehrfachsteckdosen entfernen, das Gerät an eine eigene Spannungsversorgung anschließen.

### **Lärm, Vibrationen und Lecks im Bereich des Messers im Behälter**

- Die Klemmung des Messers kontrollieren (zuvor das Messerlager ausbauen).
- Die Lagerdichtungen ersetzen.

Siehe Abschnitt "**Austausch des Messers**".

Wenn das Problem weiter besteht, das Gerät ausschalten (Netzstecker (4) ziehen) und einen Wartungsmechaniker oder SANTOS Vertragshändler einschalten.

## Probleme mit den Rezepten

Einige kleine Regeln erleichtern das Verständnis des Betriebs des Blenders und die Anpassung der Zyklen der Rezepte an die verarbeiteten Produkte.

**Hinweis:** Das Gerät nicht überladen: es ist besser ein kurzes Rezept zweimal zuzubereiten als die Mengen und die Zykluszeit zu verdoppeln. Ein längerer Betrieb erhitzt die Lebensmittel durch Reibungswärme und verändert die gewünschte Textur des Rezepts.

Das Gemisch ist am Ende zu warm. Nach Erhalt einer homogenen Mischung führt das Aufrechterhalten der Mischung zu einer Eigenerwärmung: *Drehzahl oder Dauer verringern*.

Das Mixergebnis ist nicht homogen.

- Das Rezept ist nicht an die Menge und die Art der verarbeiteten Produkte angepasst. Die Menge der Lebensmittel im Behälter verringern, die Zykluszeit erhöhen oder die Größe der Lebensmittel verringern (eine homogene Größe der Lebensmittel erleichtert die Zubereitung des Rezepts).
- Flüssigkeit ist erforderlich, um feste Lebensmittel an die Messer zu führen. Die Flüssigkeitsmenge erhöhen, Flüssigkeit vor festen Lebensmitteln einführen.

Eiswürfel bleiben an den Wänden des Behälters haften:

- Die Eiswürfelmenge verringern, wenn sie ohne Flüssigkeit verarbeitet werden.
- Es ist besser, Flüssigkeit zu den Eiswürfeln hinzuzufügen; immer mit der Flüssigkeit beginnen.

Die Mischung "springt" bei hoher Geschwindigkeit im Behälter.

- Drehzahl verringern und die verarbeitete Menge anpassen, damit das Messer dauerhaft in der Mischung steht. Das Rezept wird schneller zubereitet, die Mischung homogener.  
Hohe Drehzahlen sind nicht für Rezepte mit kleinen Mengen geeignet.
- Die Verarbeitungsmenge erhöhen.

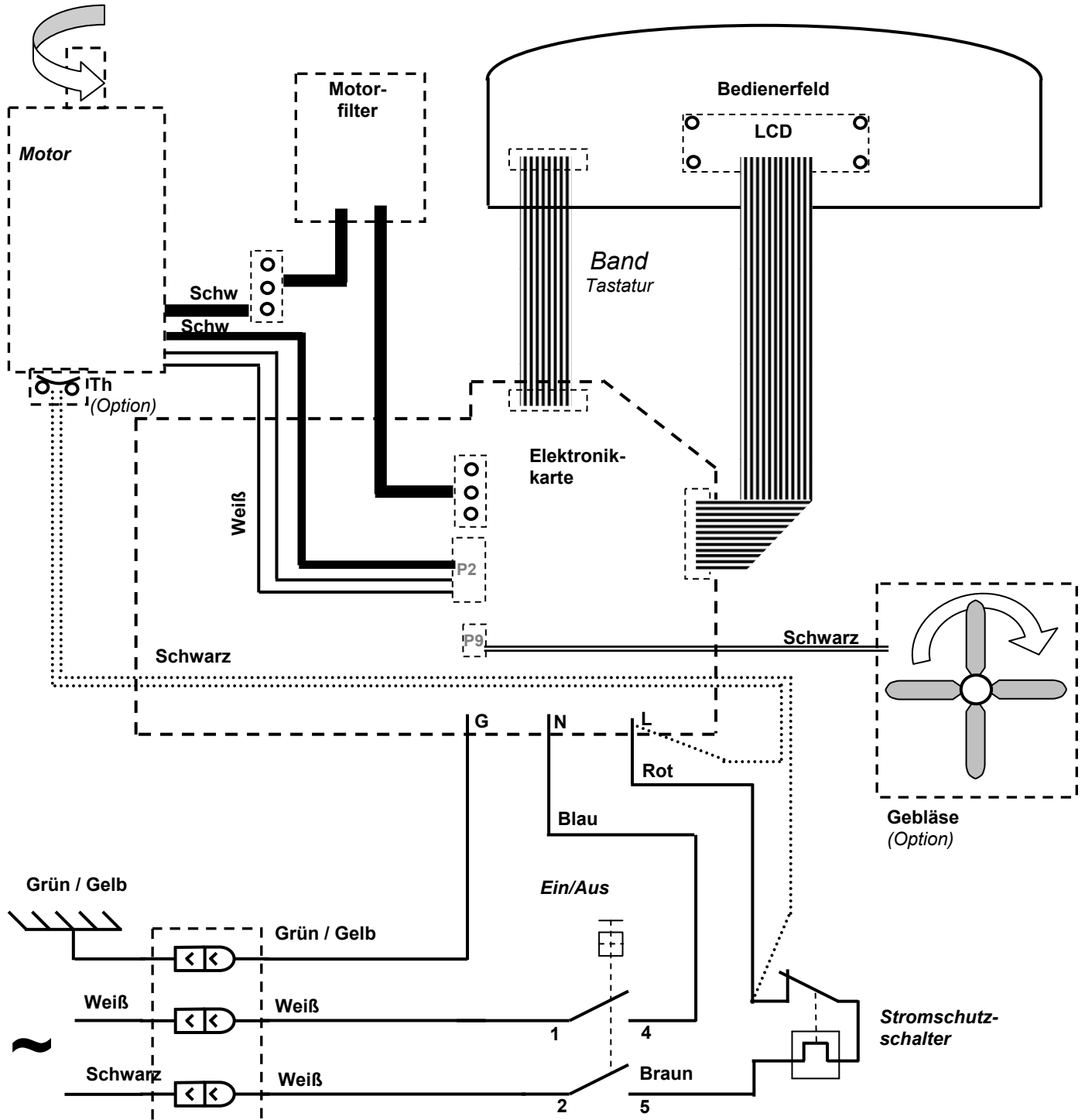
## TECHNISCHE DATEN DES GERÄTS

### TECHNISCHE DATEN

Modell 62		Einphasig
Betriebsspannung	(V)	220-240 100-120
Frequenz	(Hz)	50/60 50/60
Motor: Leistung		
Absorbierte Leistung	(W)	
Höchststrom	(A)	
Drehzahl:	(U/min)	2500 - 15000
Touchscreen aus Glas		Ja
Fassungsvermögen Behälter	(L)	1.4
Vorprogrammierte Rezepte		30
Zusätzlich programmierbare Rezepte		6
Zähler		Ja
Sicherheits- / Lärmschutzhaube		Ja
USB Host Port		Ja
Sicherheit Überlast Motor		Ja
Sicherheit Überhitzen Motor		Ja
Sicherheit Überspannung		Ja
Wechselbetrieb		60 Sekunden Betrieb, 60 Sekunden Pause
Abmessungen: Höhe	(mm)	441
Breite	(mm)	201
Tiefe	(mm)	247
Gewicht: Nettogewicht	(kg)	8.3
mit Verpackung	(kg)	9.8
Schalldruckpegel: (2) L <sub>pA</sub>	(dBA)	
Ungenauigkeit K <sub>pA</sub> = 2.5dB		

- (1) Bei diesen Werten handelt es sich lediglich um Anhaltswerte. Die genaue Angabe der elektrischen Daten Ihres Gerätes finden Sie auf seinem Typenschild.
- (2) Nach NF EN 12852:2010, ISO 11201:1995 und ISO 4871:1996 bei befüllter Maschine gemessener Schalldruckpegel.  
Gerät auf Arbeitsfläche 75 cm über dem Boden stehend. In 1,6 m Bodenhöhe und 1 m Entfernung auf das Gerät gerichtetes Mikrophon.

## Schaltplan 110-120V 50/60Hz und 220-240V 50/60Hz





## Tabelle der Geräteteile

POS	Bezeichnung
1	Behälter
2	Behälterdeckel
3	Motorsockel
4	Schalter
5	Bedienerfeld
6	Motorgehäuse
7	Schutzhaube
8	Haubendeckel
9	Behältereinlage
10	Netzstecker
11	Messer
12	Messerlager
13	Klemmmutter Messer
14	Stützscheibe Messer
15	Dichtung Messerwelle
16	Lagerdichtung
17	Klemmring Lager
18	Dichtung Klemmring Lager
19	Klemmschraube Motorantrieb
20	Motorantrieb
21	Tischdichtung
22	LCD-Bildschirm
23	Tasten Bedienerfeld
24	Messerantrieb
25	Überstromschutz

## Vereinfachte Aufstellung der Gerätecodes

### Funktion

"Universal Menu"

"Coffee Shop Menu"

"Juice Bar Menu"

"Custom Menu"

Zuordnung eines Rezepts zu einer Taste

Zähler

Reinigungszyklus

Aktivieren des Modus "Pause" / "Quick Stop"

### Code

"2 - 5 - 1"

"2 - 5 - 2"

"2 - 5 - 3"

"2 - 5 - 4"

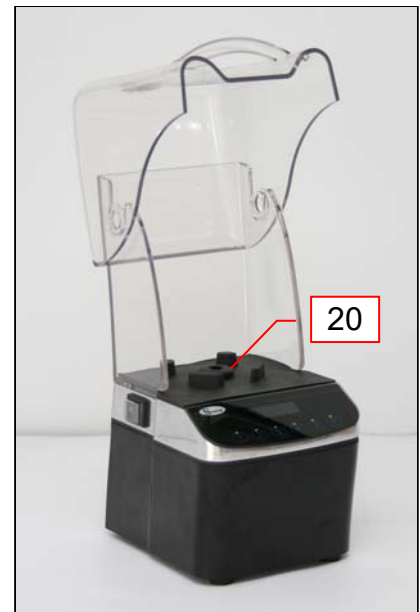
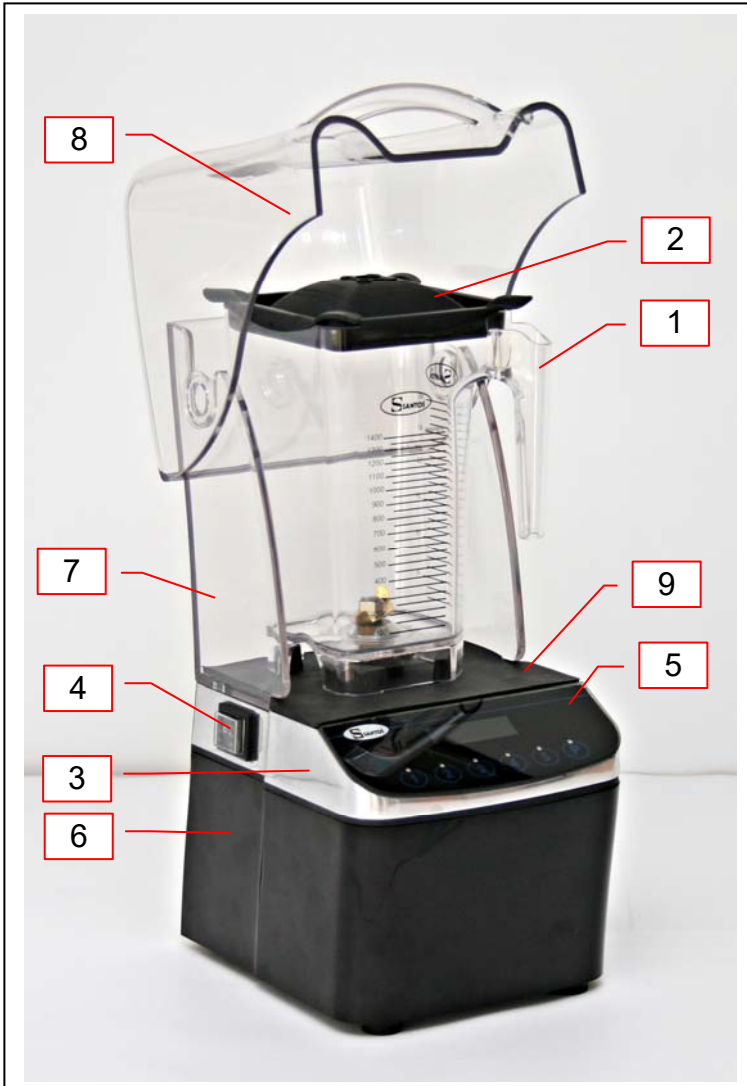
"3 - 1 - P"

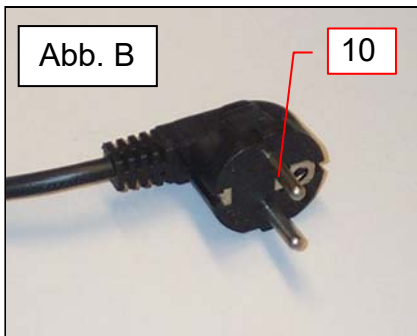
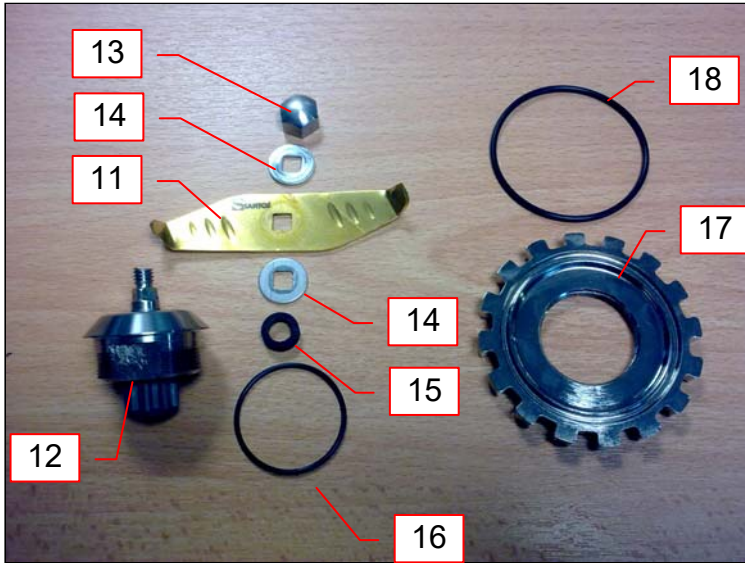
"4 - 5 - 2"

"1 - 4 - 2"

"4 - P - 1"

Abbildungen





## GARANTIESCHEIN

### GARANTIE / WARRANTY

Since the 01.01.95, all our appliances comply with CE and possess the CE label. Our guarantee is of 12 months from the manufacturing date mentioned on the descriptive plate. Warranty is strictly limited to the free replacement of any part of origin recognized by us as defective due to a defect or building default and identified as belonging to the concerned appliance. Warranty does not apply to damages resulting from installation or use non-complying with our appliance data sheet (user's manual) or in case of an evident lack of maintenance or disrespect of elementary security electric rules. It does not apply in case of regular wear and tear. Any replacement of parts under warranty will be realized after return of the defective part in our workshops, postage paid, supported by a copy of a conformity statement on which appears the serial number of the appliance. Every appliance is equipped with a descriptive plate conforming to the EC recommendations and of which a duplicate exists in the conformity statement (serial number, manufacturing date, electrical characteristics ...). In case of serious damage judged repairable only in our workshops, and after prior consent from our departments, any appliance under guarantee is sent by the Distributor, carriage paid. In case of repairs or reconditioning of appliances not under guarantee, the round trip transport is payable by the distributor. The parts and workforce are invoiced at the current rate. A preliminary estimate can be supplied.

Coffee grinder not using SANTOS original burrs are not taken under guarantee. The warranty conditions, repairs, reconditioning, of the espresso coffee grinder are the object of a specific note. Our guarantee does not extend to the payment of penalties, the repair of direct or indirect damages and notably to any loss of income resulting from the nonconformity or the defectiveness of products, SANTOS's global responsibility being limited to the sale price of the delivered product and to the possible repair of the defective products.

In case of revelation of an imperfection during the warranty period, the Distributor has to, unless a different written agreement of SANTOS, indicate to his customer to stop any use of the defective product. Such a use would release SANTOS of any responsibility.

## TYPENSCHILD DES GERÄTS

**MUSTER**  
für alle nicht mit dem Gerät  
gelieferten Dokumente.  
**Ausdrücke, Faxe, Downloads**