



# WARME CHOCOLADE DISPENSER HOT CHOCOLATE DISPENSER

Modelnr.: \*417.105 - \*417.110



## **Gebruikershandleiding Operation instructions**

Lees voordat u begint zorgvuldig deze handleiding zodat u het apparaat correct kunt installeren en gebruiken. Schade als gevolg van het niet volgen van de instructies vermeld in deze handleiding, maakt de garantie te allen tijde ongeldig. Er wordt dan ook geadviseerd deze handleiding goed te bewaren.

## Let op:

Het apparaat moet geaard (veilig) worden aangesloten.  
Reinig het apparaat door middel van een vochtige doek.

Het apparaat is uitsluitend bestemd voor professioneel gebruik

## BELANGRIJKSTE GEGEVENS:

Model	Afmetingen (cm)	Spanning (V)	Vermogen (W)	Temperatuur °C
<b>417.105</b>	40x32x45(H)	230	650	0~90
<b>417.110</b>	40x32x57(H)	230	650	0~90

## TRANSPORT EN OPSLAG:

Tijdens het transport moet het apparaat te allen tijde zorgvuldig zijn verpakt en mag het niet blootstaan aan sterke trillingen of verschuivingen. Sla het ingepakte apparaat op in een goed geventileerde ruimte zonder corrosieve gassen. Plaats het nooit ondersteboven en bescherm het tegen regen als u het door omstandigheden korte tijd buiten moet opslaan.

## VEILIGHEIDSVORZORGEN EN GEBRUIKSOMGEVING:

1. Controleer altijd of het snoer wel of niet is beschadigd.
2. De voedingsspanning van het apparaat moet overeenkomen met de spanning van het stroomnet.
3. De gebruiker moet een geschikte voedingsschakelaar, zekering en aardlekschakelaar installeren in de buurt van het apparaat. Zorg ervoor dat de schakelaar altijd goed bereikbaar blijft, zodat hij gemakkelijk te bedienen is of er in geval van gevaar direct actie kan worden ondernomen.
4. Het apparaat moet worden aangesloten aan een geaard stopcontact. Controleer dit voordat u begint.
5. Controleer altijd of de aansluitingen van alle elektrische onderdelen van het apparaat stevig vastzitten en dat het apparaat veilig geaard is.
6. Als de stroomkabel vervangen moet worden, moet dit worden uitgevoerd door een vakman. De kabel dient te worden vervangen door eenzelfde/gelijke kabel.
7. Zorg dat de stroomkabel nooit warmer wordt dan 50°C.
8. Laat de aansluiting, de installatie en het onderhoud van het apparaat uitvoeren door een professionele (erkende) elektro-installateur.
9. Als u tijdens het gebruik iets abnormaals constateert, moet u het apparaat direct uitschakelen. Na het controleren en verhelpen van het probleem kunt u weer verdergaan.

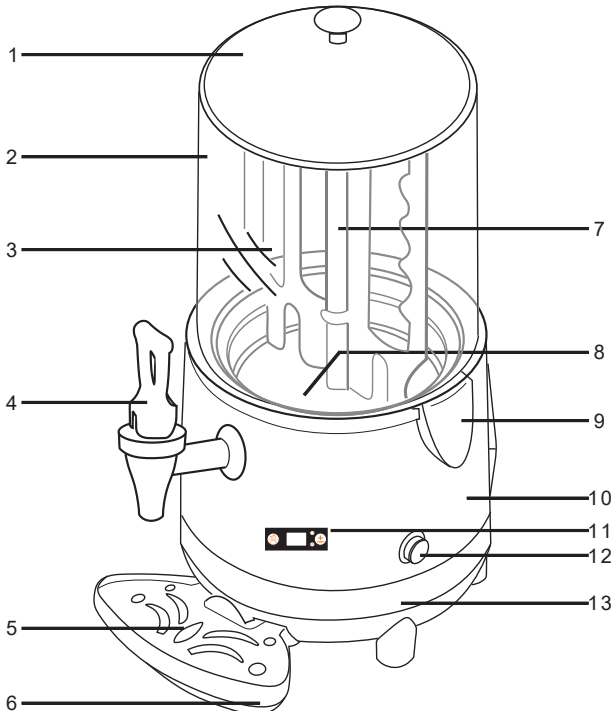
## VEILIGHEIDSINSTRUCTIES:

1. Het apparaat dient alleen te worden ontmanteld of te worden gerepareerd door gekwalificeerden.
2. Gebruik alleen originele onderdelen.
3. Verlaat de omgeving van het apparaat nooit gedurende gebruik. (Onder gebruik valt ook de afkoelperiode).
4. Verplaats het apparaat nooit gedurende gebruik.
5. Na gebruik dient het apparaat eerst te worden uitgeschakeld, waarna u de strekker uit het stopcontact dient te verwijderen. Doe dit, te allen tijde, in de beschreven volgorde. Dit voorkomt kortsluiting of ander mogelijk gevaar.
6. Laat om enig (brand)gevaar te voorkomen de stekker na gebruik nooit in het stopcontact zitten.
7. Trek alleen aan de stekker en nooit aan het snoer.

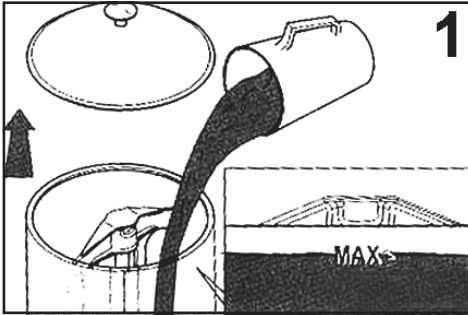
## BELANGRIJKSTE COMPONENTEN

De belangrijkste componenten van de machine zijn:

- |                              |                      |
|------------------------------|----------------------|
| 1. Kom deksel                | 8. Verwarmer         |
| 2. Reservoir (5 of 10 liter) | 9. Bevestigingsclips |
| 3. Roerder                   | 10. Motorbehuizing   |
| 4. Kraan                     | 11. Led scherm       |
| 5. Lekbakrooster             | 12. Stroomschakelaar |
| 6. Lekbak                    | 13. Onderstel        |
| 7. Mengas                    |                      |

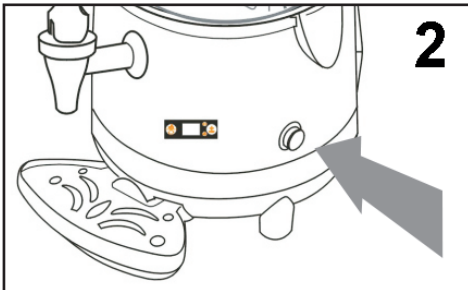
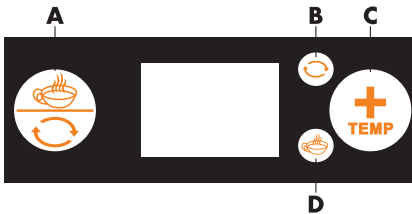


## BEDIENING



Verwijder de deksel en giet de drank in de kom. Zorg dat u het maximale niveau nooit overschrijdt. Deze is met 'max' gemarkeerd aan de binnenzijde van de kom.

**De temperatuurgrenzen zijn: 30°C - 90°C.**



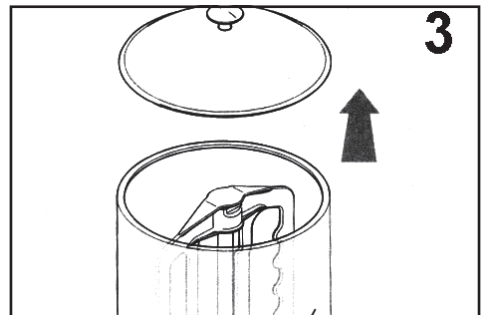
Druk op de hoofdschakelaar om de machine te starten. Indien het lampje brandt, is het apparaat geactiveerd. Druk nogmaals en het lampje zal uitgaan en daarmee ook het apparaat

- A) Bediening  
B) Mixer  
C) Temperatuur  
D) Verwarming

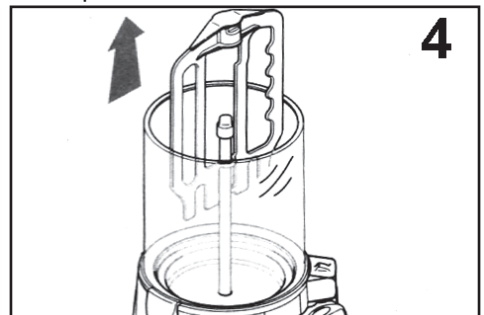
4

Nadat u het apparaat heeft geactiveerd kunt u de temperatuur instellen met C. Nadat u de gewenste temperatuur heeft ingesteld drukt u op A om de mixer in werking te stellen, B zal vervolgens branden. Druk nogmaals op A om de verwarming te starten, het apparaat zal nu opwarmen naar de gewenste temperatuur en D zal branden. Indien gewenst, drukt u nogmaals op A om de temperatuur tussentijds te kunnen verstellen. Houdt C ingedrukt om de temperatuur versnelt in te stellen. Gebruik A om de mixer en de verwarming (opnieuw) te kunnen activeren.

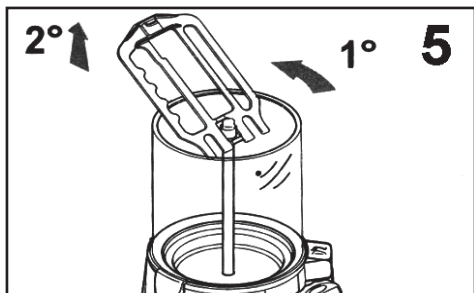
## REINIGING & ONDERHOUD:



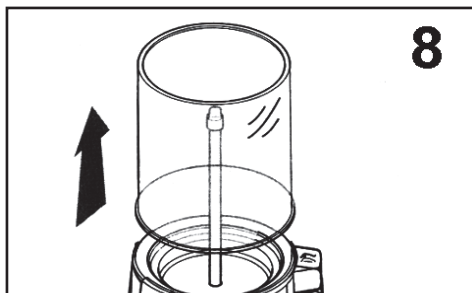
Verwijder de deksel



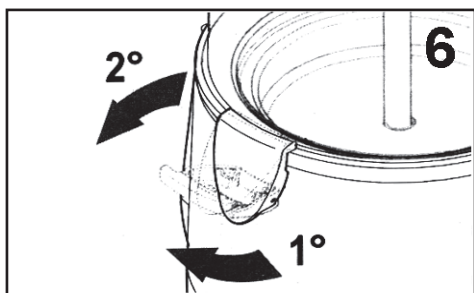
Schuif de meng-arm omhoog om deze te verwijderen.



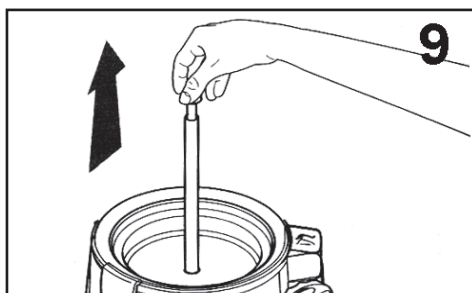
Kantel de meng-arm en schuif deze naar boven, zoals afgebeeld in de afbeelding, om hem volledig te kunnen verwijderen.



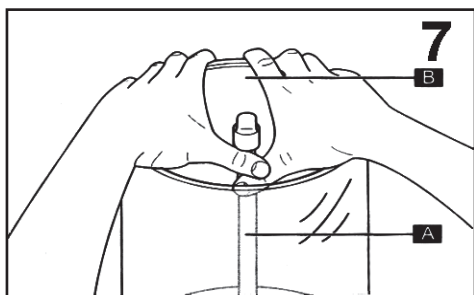
Schuif de kom met beide handen omhoog. Let op! Doe dit nooit met vloeistof in de kom.



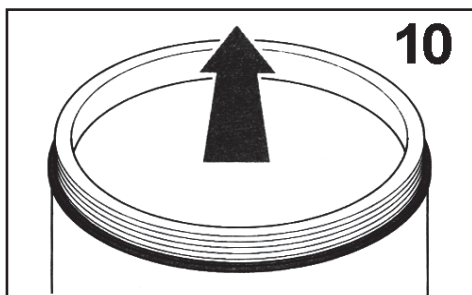
Trek de clipjes van onderen los. Doe dit nooit met vloeistof in de kom.



Schuif de mengas met één hand naar boven en zorg ervoor dat u deze bij de rotatiepunten vastgrijpt.



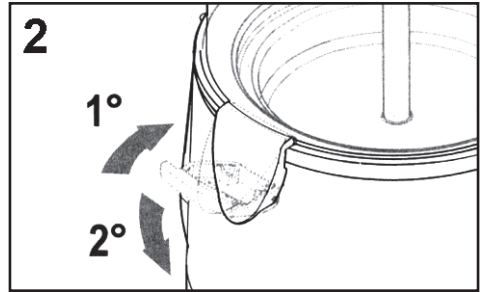
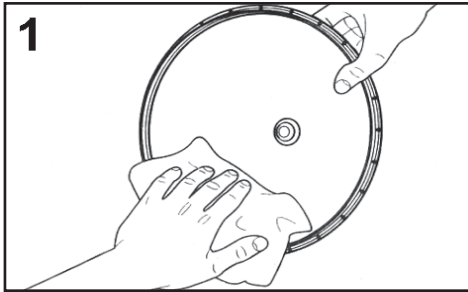
Maak de kom voorzichtig los van de motorbehuizing door met twee vingers te wrikken tegen de stalen schacht.



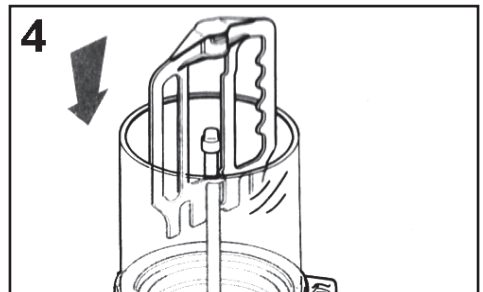
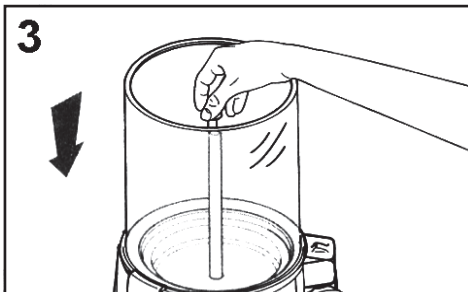
Plaats de kom op een vlak oppervlakte en verwijder de rubberen rand om deze vervolgens te reinigen.

## MONTAGE:

Voordat u de kom, mengarm en deksel terugplaatst dient u deze grondig en bij voorkeur met een vochtige doek te hebben gereinigd. Reinig de mengas uitsluitend met een vochtige doek.

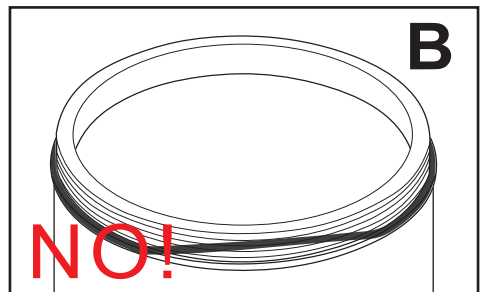
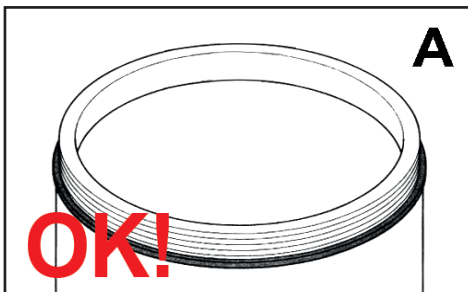


Bevestig de kom voorzichtig op de behuizing en klik deze vast met de clipjes.



Plaats de mengas in de stalen schacht.

Plaats de mengarm op de mengas.



Zorg dat de rubberen rand weer goed op de kom is bevestigd voordat u de kom terugplaatst. Dit om lekkage te voorkomen. (zie foto's A en B)

## WAARSCHUWING!



De sticker met WEEE-symbool op het product betekent dat het apparaat aan het einde van zijn levensduur niet als gewoon afval mag worden beschouwd. Het is speciaal afval en moet worden vernietigd in een specifiek terugwinnings- en verwijderingsgebied, zoals voorgeschreven door de EG-richtlijn 2002/96/EG (AEEA). Door dit product op de juiste manier af te voeren, kunt u negatieve gevolgen voor het milieu en de menselijke gezondheid vermijden, vanwege de aanwezigheid van potentieel gevaarlijke stoffen in het product. Wij danken u bij voorbaat voor het volgen van deze richtlijnen.

Before starting up, please read this manual carefully in order to ensure the correct and safe installation and usage. Damage caused by not following the instructions of this manual will always invalidate the warranty.

## Warning:

1. Before usage, this product must be connected (safe) to a grounded socket.
2. Only clean the appliance with a damp cloth.

This appliance is only suitable for professional usage.

## BASIC PARAMETERS:

Model	Product size (cm)	Pressure (V)	Power (W)	Temperature range °C
<b>417.105</b>	40x32x45(H)	230	650	0~90
<b>417.110</b>	40x32x57(H)	230	650	0~90

## TRANSPORT AND STORAGE:

During transport, the product should be placed carefully. Make sure you prevent any drastic vibration during transport. You should never place or store these (packed) products outdoor for a long period of time (no longer than a few hours in the event of an emergency), but in an well-ventilated warehouse without corrosive gas. When you need to store them temporarily outside, you should take measures to protect them from rain or moisture. As long as they are packed, please make sure you never place them upside down. This could damage the appliance and cause therefore danger.

## SAFETY PRECAUTIONS AND USAGE ENVIRONMENT:

1. Make sure the power-cord is not damaged.
2. The power pressure of this equipment should be conform to the supply voltage of the power supply of this product.
3. The user should install the suitable power switch, fuse and leakage-protector near to the equipment. During operation, do not place any stuff in front of the appliance to make sure it could be operated at any time needed. This is a safety instruction.
4. Before usage, this equipment must be connected (safe) to a grounded socket. Before starting up, you should check whether the socket you want to use is grounded.
5. Ensure whether all the connections of all the electric elements of the product are firm or not, and whether the safety grounding is reliable or not.
6. When you change the power cord, you should select the same model cable and: it is only allowed to let a professional electrician do this.
7. Make sure power cord does not get warmer than 50°C.
8. If you need to (re)connect, repair or maintain the appliance, do not do this by yourself. This is forbidden. This must always be done by a professional electrician.
9. If there are any abnormal phenomenons during usage, you must stop the appliance directly. After checking you can continue to use it as long as it is safe. Do not repair the appliance by yourself. This should always been done by a technical professional.



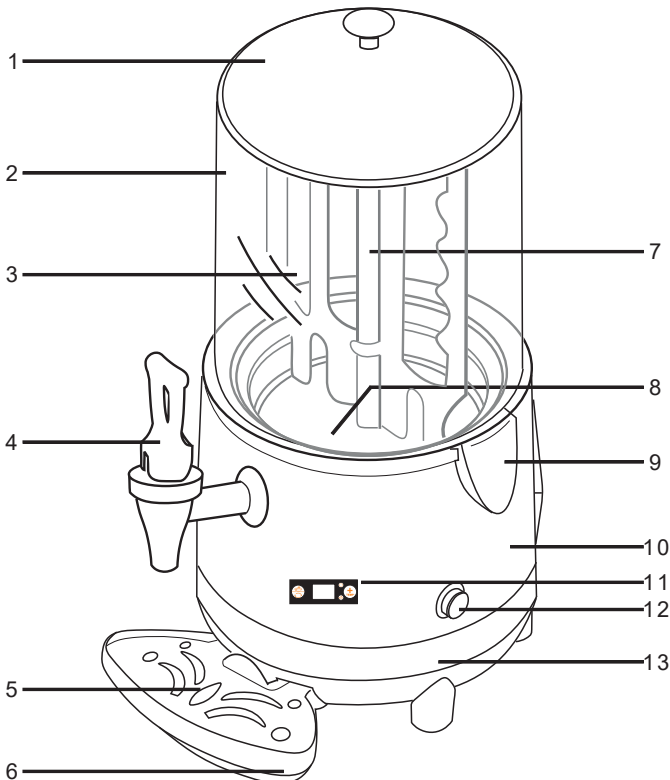
## SAFETY INSTRUCTIONS:

1. The appliance should only be dismantled or repaired by qualified people.
2. Exclusively use original (spare) parts.
3. To prevent any burning injuries or other danger, do not touch, move or use the appliance during this period of time.
4. Never move the appliance during its operation.
5. After usage, turn off the switch. After usage the electricity needs to be cut from the socket to prevent fire hazard. Make sure the switch is turned off before you cut the electricity from the socket, this to prevent short circuit or danger.
6. Only disconnect the appliance by pulling the plug and never it's cord.

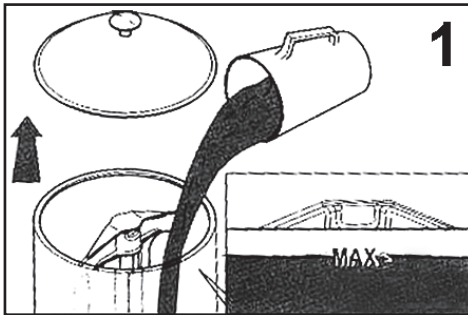
## MAIN COMPONENTS

The main components making up the machine are:

- |                           |                          |
|---------------------------|--------------------------|
| 1. Bowl Lid               | 8. Heater                |
| 2. Bowl (5 or 10 Liters)  | 9. Bowl Hook- On Handels |
| 3. Mixer                  | 10. Main Body            |
| 4. Product Dispenser Unit | 11. Led Display          |
| 5. Drip Tray Grid         | 12. Power Switch         |
| 6. Drip Tray              | 13. Lower Body           |
| 7. Mixing Auger           |                          |

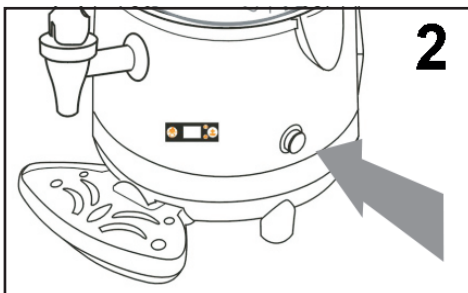


## OPERATION



Remove the lid and pour your drink into the bowl. Make sure you never exceed the maximum level. This is marked with "max" on the inside of the bowl.

**The temperature limits are:  
30°C - 90°C.**

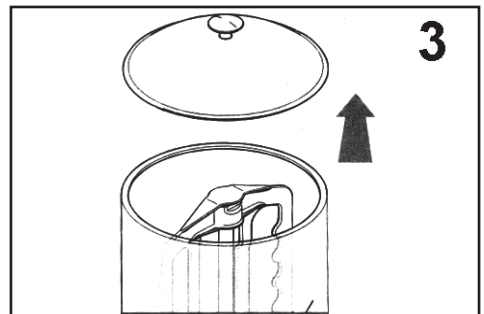


Press the main switch to start the machine. If the light is on, the device is activated. Press again and the light and the device will turn off.

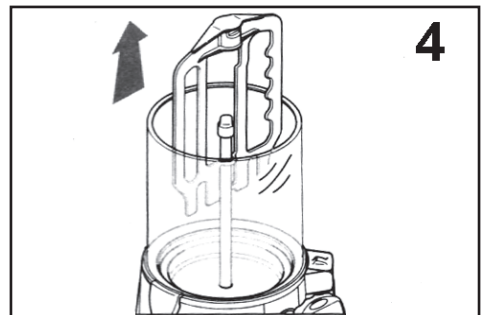
- A) Operation      C) Temperature  
B) Mixer            D) Heating

After you have activated the appliance you can set the temperature with C. After you have set the desired temperature press A to start the mixer, B will then light up. Press A again to start heating, the device will now heat up to the desired temperature and D will light up. If desired, press A again to adjust the temperature in the meantime. Hold C pressed to speed up the temperature setting. Use A to (re) activate the mixer and the heater.

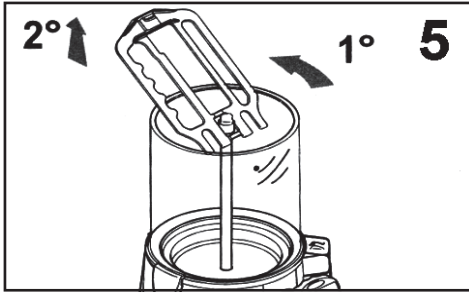
## CLEAN AND MAINTENANCE:



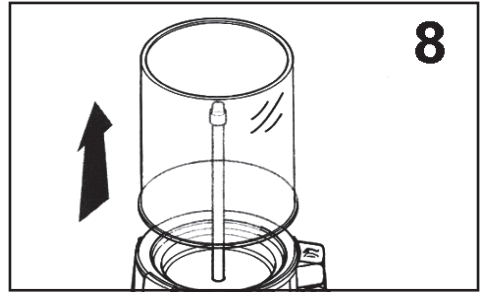
Remove the lid



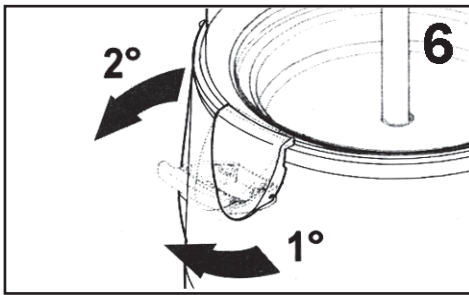
Slide the mixing arm up to remove it.



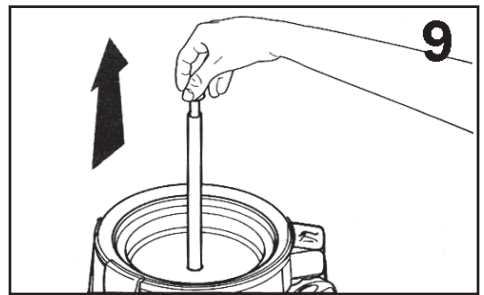
Tilt the mixing arm and slide it upwards, as shown in the illustration, to be able to remove it completely.



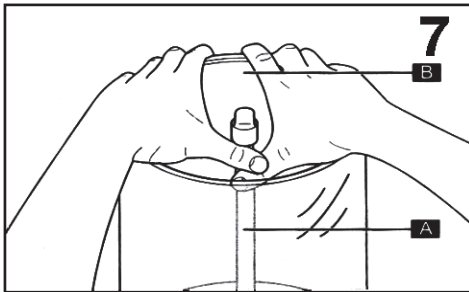
Slide the bowl up with both hands. Be careful! Never do this when there is liquid inside the bowl.



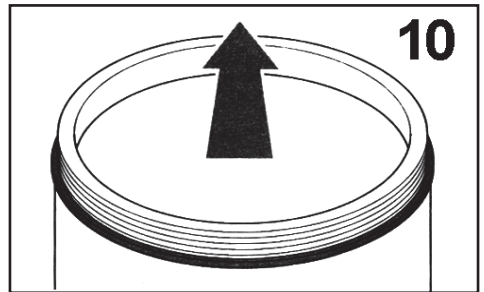
Pull the mounts from under to loosen the bowl from the device. Never do this when there is liquid inside the bowl.



Slide the mixing shaft upwards with one hand and make sure that you grip it by its top (the rotation pin).



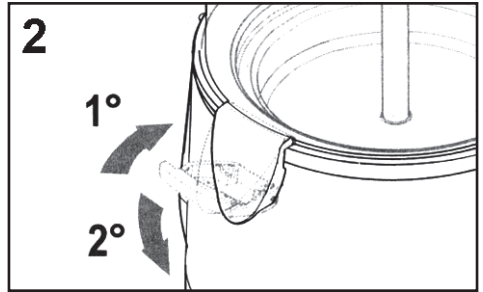
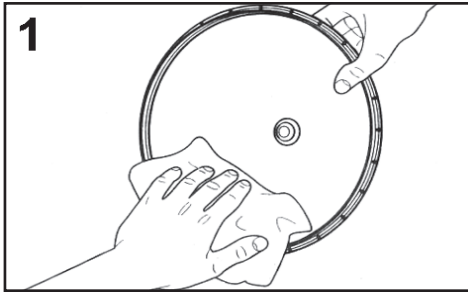
Carefully detach the bowl from the housing as shown on above figure. Put your thumbs on the shaft, and push carefully against the bowl.



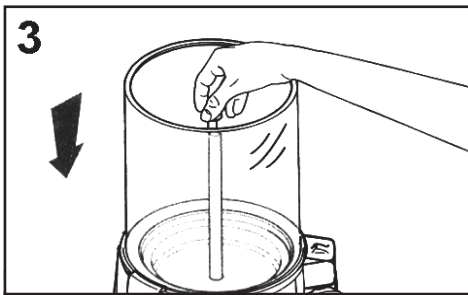
Place the bowl on a flat surface and remove the rubber rim to clean it.

## ASSEMBLING:

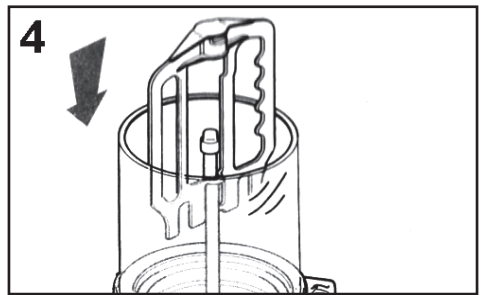
Before replacing the bowl, mixing arm and lid, you must have thoroughly and preferably cleaned it with a damp cloth. Only clean the mixing shaft with a damp cloth.



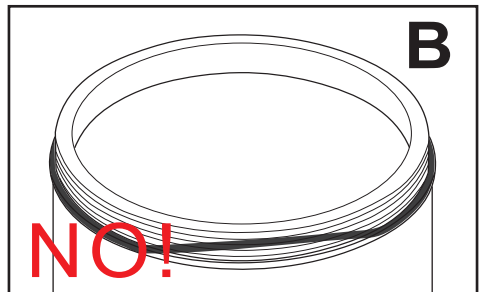
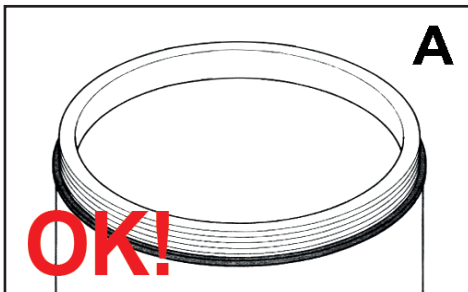
Attach the bowl to the housing and snap it into its place with the mounts.



Attach the mixing arm on the mixing shaft.



Place the mixing shaft inside the steel shaft.



Make sure that the rubber rim is correctly attached to the bowl before replacing the bowl. This to prevent leakage (see photo A and B).

## WAARSCHUWING!



The sticker with WEEE-symbol on the product means that the device may not be considered as normal waste at the end of its life. It is special waste and must be disposed of in a specific recovery and disposal area, as required by EC directive 2002/96/EC(AEEA). By ensuring this product is disposed of correctly, you will help prevent potential negative consequences for the environment and human health, due to the presence of potentially hazardous substances in the product.

We thank you in advance for following these guidelines