



DESINFECTIE DISPENSER DISINFECTION DISPENSER

Modelnr.: *445.001 - *445.010



GEBRUIKSAANWIJZING USER'S MANUAL

Lees voordat u begint zorgvuldig deze handleiding zodat u het apparaat correct kunt installeren en gebruiken. Schade als gevolg van het niet volgen van de instructies vermeld in deze handleiding, maakt de garantie te allen tijde ongeldig.

Er wordt geadviseerd deze handleiding goed te bewaren voor uzelf en toekomstige gebruikers.

TECHNISCHE GEGEVENS:

MODEL	AFMETINGEN (CM)	SPANNING (V)	BATTERIJEN
445.001	15x15x43,5(H) cm	6	4x1,5V Type AA
445.010	Ø32x88~147(H)cm	6	4x1,5V Type AA

Voor meer informatie willen wij u vriendelijk verwijzen naar onze website www.emga.com.

U kunt bijvoorbeeld zoeken op artikelnummer. Ga vervolgens naar *downloads*.

Hier kunt u meer informatie vinden.

TRANSPORT EN OPSLAG:



Tijdens transport moet het apparaat te allen tijde zorgvuldig worden verpakt en mag het niet blootstaan aan sterke trillingen of verschuivingen.

Sla het ingepakte apparaat op in een goed geventileerde ruimte zonder corrosieve gassen.

Plaats het nooit ondersteboven en bescherm het tegen regen als u het door omstandigheden een korte tijdsduur buiten moet opslaan.

VEILIGHEIDSVORZORGEN EN GEBRUIKSOMGEVING:

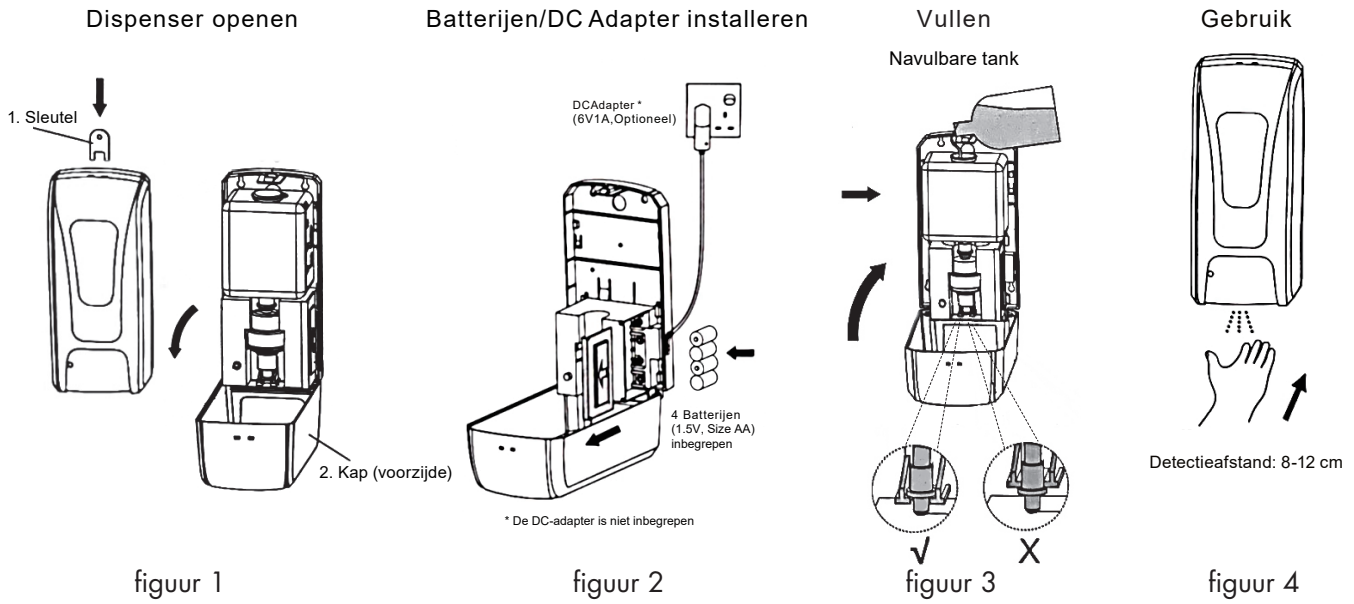
1. Verwijder al het verpakkingsmateriaal en eventueel aanwezige beschermfolie van het apparaat.
2. Plaats tijdens het gebruik geen spullen voor het apparaat om ervoor te zorgen dat het op elk gewenst moment kan worden bediend.
3. Als u iets abnormaals constateert, dient u het apparaat direct uit te schakelen en wellicht uw servicemonteur te contacteren.

ONTVETTEN:

Voordat u het apparaat in werking stelt dient u het apparaat schoon te maken met warm water, een doek en een kleine hoeveelheid schoonmaakmiddel. Spoel het apparaat zelf nooit af onder de kraan, dit kan de elektrische onderdelen ernstig beschadigen.

Zorg bovendien dat voordat u het apparaat in werking stelt, u het goed heeft afgedroogd.

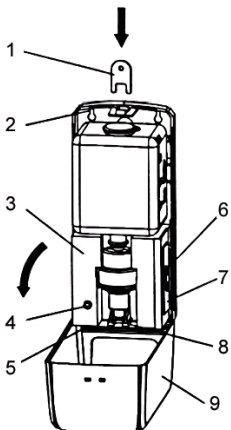
REGULIER GEBRUIK:



- Schroef de dispenser met de bijgeleverde boutjes vast op de metalen houder.
- Open de behuizing (figuur 1) met de bijgeleverde sleutel (1) en open de kap zoals weergegeven (2)
- Volgens (figuur 2) getoond, schuif de batterijdeksel in de richting van de pijl open, installeer vier batterijen (1.5V Type AA), sluit de batterijdeksel.
Indien gebruik wordt gemaakt van DC-voeding (gelijk-stroom), installeer de batterijen niet, en sluit de DC-adapter aan op een 220V stopcontact en de DC-aansluiting.
- Haal de rubberen dop van de container en giet de desinfectievloeistof in de container.
- Zorg dat de doseerkop goed gemonteerd zit (figuur 3).
- Sluit de kap, de LED indicator:
 - knippert om de 5 sec. groen, de dispenser is in werking.
 - knippert om de 5 sec. rood, batterij bijna leeg en vervang deze
 - knippert om de 2 sec. rood: er ligt iets onder de sensor, verwijder dit.
- Bij gebruik, houd de hand op 8-12 cm van de sensor, de dispenser zal automatisch vloeistof spuiten.
- Het apparaat kan ook (zonder standaard) op de muur worden bevestigd.

WERKING:

Gebruik de AAN/UIT knop om het apparaat te activeren en uit te zetten.
 Het apparaat heeft een digitale schakeling, infrarood sensoren en werkt op 4 batterijen Type AA (meegeleverd) of op een 1,5 V adapter (niet meegeleverd).
 Geschikt voor een verscheidenheid van desinfectiemiddelen.
 Een laag energie verbruik en daardoor een langere levensduur van de batterij en dus ideaal voor plaatsing op openbare plaatsen.
 Automatisch doseersysteem: door de contactloze bediening voorkomt het de verspreiding van bacteriën.



ONDERDELEN:

- Sleutel
- Achterplaat
- Frame
- Indicator
- Sensor
- AAN/UIT knop / DC-aansluiting
- Batterij box
- Doseeropening
- Kap

LET OP!

Wanneer de behuizing wordt geopend, is de AAN/UIT-schakelaar ontkoppeld. De dispenser werkt dan niet. Wanneer de behuizing wordt gesloten, zal het groene licht branden en de dispenser weer in werking gaan.

SPECIFICATIES:

Nominale spanning: DC4 * 1,5V

Detectieafstand: 8 cm +/- 2 cm

Capaciteit: 1000 ML

Vloeistof spuit volume: 1 ml per keer

LET OP!

- Om te voorkomen dat de dispenser niet goed werkt, moet er aan de onderkant van de dispenser zoveel mogelijk vrije ruimte zijn.
- Installeer niet in het sterke zonlicht
- Voorkom dat voorwerpen de doseeropening blokkeren.
- Voorkom onzuiverheden, houd de vloeistoffen schoon.
- Voorkom dat de dispenser nat wordt.
- Als de dispenser gedemonteerd moet worden, zorg er dan voor dat alle vloeistof uit container is verwijderd, om te voorkomen dat de vloeistof de motoren, printplaat, enz. beschadigen.
- Houd het apparaat nooit op zijn kop als die gevuld is.

SCHOONMAAK EN ONDERHOUD:

- **Let op!** Spoel het apparaat niet af met water. (Houdt het niet onder de kraan). Dit kan het apparaat en zijn onderdelen beschadigen en dit kan leiden tot gevaar.
- Reinig het apparaat nooit met een rvs-borstel. Dit veroorzaakt krassen en beschadigd het apparaat.
- Bewaar het apparaat binnen en droog.
- Zorg dat voordat u het apparaat wilt onderhouden, de stekker uit het stopcontact is verwijderd.



Volgens de richtlijn betreffende afgedankte elektrische en elektronische apparatuur (AEEA) moet AEEA gescheiden ingezameld en verwerkt worden. Als dit product in de toekomst ooit afgedankt moet worden, doe dit dan NIET via het huishoudelijk afval. Breng dit product indien mogelijk naar een afvalstation.

Before starting up, please read this manual carefully in order to ensure the correct and safe installation and usage. Damage caused by not following the instructions of this manual will always invalidate the warranty. CaterChef would like to emphasize that this instruction manual needs to be read carefully before use and should be stored for later use.

TECNICAL SPECIFICATIONS:

MODEL	DIMENSIONS (CM)	VOLTAGE (V)	BATTERY
445.001	15x15x43,5(H) cm	6	4x1,5V Type AA
445.010	Ø32x88~147(H)cm	6	4x1,5V Type AA

For more information we would like to ask you to go to our website www.emga.com. Here, you will be able to find more information.

TRANSPORT AND STORAGE:



As long as the products are packed, please make sure you never place them upside down. This could damage the appliance. During transport, the product should be placed carefully. Make sure you prevent any drastic vibration during transport. You should never place or store this product outside or in open air for a longer period of time than a few hours (not even packed). It should be stored in a well-ventilated warehouse without corrosive gasses. When, in case of an emergency, you need to store them temporarily outside, you should take measures to protect them from rain or moisture.

SAFETY PRECAUTIONS AND USAGE ENVIRONMENT:

1. Remove all packaging material and any protective film from the device.
2. When in use, do not place anything in front of the appliance to ensure that it can be operated at any time.
3. If you notice anything abnormal, turn off the unit immediately and perhaps visit your service engineer.

DEGREASE:

Before operating for the first time, clean the device with warm water, a wet cloth and a small amount of detergent. Do not rinse the appliance under the tap, this could cause serious damage to the appliance. In addition, make sure that you have dried it properly before you start operating the device.

REGULAR USE:

Open Dispenser

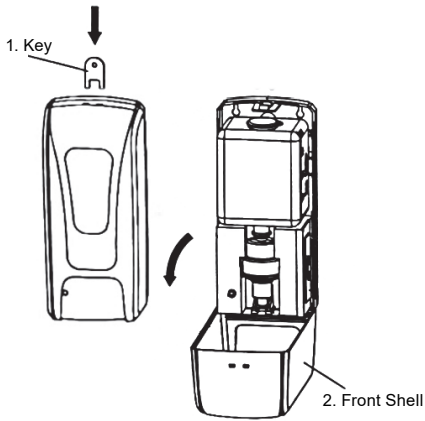


figure 1

Install Batteries/DC Adapter

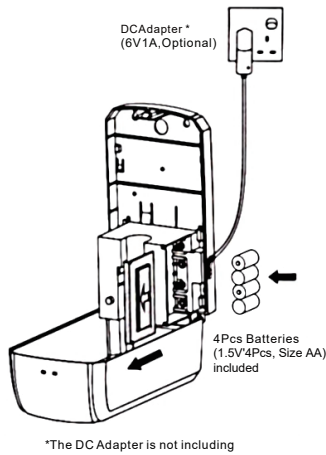


figure 2

Fill Liquid

Refillable Bottle

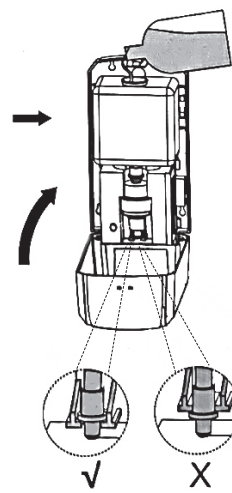


figure 3

Enjoy hand sanitizing

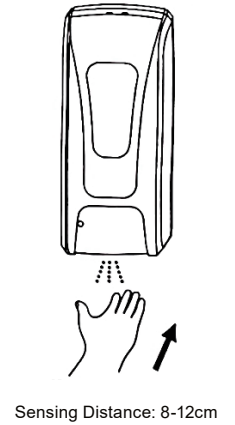


figure 4

1. Screw the dispenser to the metal holder with the supplied bolts.
2. Open the housing (figure 1) with the supplied key (1) and open the cover as shown (2)
3. According to (Figure 2) shown, slide open the battery cover in the direction of the arrow, install four batteries (1.5V Type AA), close the battery cover.
If using DC power (direct current), do not install the batteries, and connect the DC adapter to a 220V outlet and the DC connector.
4. Remove the rubber cap from the container and pour the disinfectant liquid into the container.
5. Make sure that the syringe is properly mounted (figure 3).
6. Close the hood and turn the appliance on, the LED indicator:
 1. flashes every 5 sec. green: the dispenser is operating.
 2. flashes every 5 sec. red: low battery and replace it.
 3. flashes every 2 sec. red: there is something under the sensor, remove it.
7. When in use, keep your hand 8-12 cm from the sensor, the dispenser will automatically spray liquid.
8. The device can also be mounted on the wall (without stand).

USAGE:

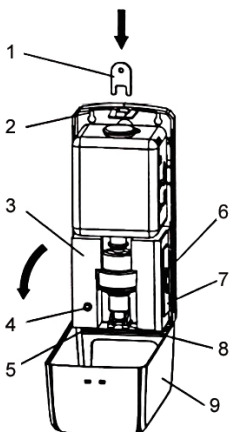
Use the ON / OFF button to activate and turn off the device.

The device has a digital circuit, infrared sensors and works on 4 batteries Type AA (included) or on a 1.5V adapter (not included).

Suitable for a variety of disinfectants.

Low energy consumption and therefore a longer battery life and therefore ideal for placement in public places.

Automatic dosing system: due to the non-contact operation, it prevents the spread of bacteria.



PARTS:

1. Key
2. Backplate
3. Frame
4. Indicator
5. Sensor window
6. ON/OFF switch / DC-connector
7. Battery Box
8. Nozzle
9. Hood

ATTENTION!

When the housing is opened, the ON/OFF switch is disconnected. The dispenser will then not work. When the housing is closed, the green light will illuminate and the dispenser will turn on again.

SPECIFICATONS:

Rated Voltage: DC4 * 1,5V

Sensing distance: 8 cm +/- 2 cm

Capacity: 1000 ML

Spray fluid volume: 1 ml / times

ATTENTION!

- To prevent the dispenser from working properly, there should be as much free space as possible at the bottom of the dispenser.
- Do not install in the strong sunlight.
- Prevent objects from blocking the nozzle.
- To keep the liquids clean, prevent impurities.
- Avoid getting the dispenser wet.
- If the dispenser needs to be disassembled, make sure that all liquid is removed from the container, to prevent the liquid from damaging the motors, circuit board, etc.
- Never turn the device upside down when it is filled.

CLEANING AND MAINTENANCE:

- **Pay attention!** Do not rinse the device with water (don't wash it by using the tap). This could cause damage to the device and could therefore lead to dangerous situations;
- Never clean the device with a stainless steel brush. This causes scratches and damages to the device;
- Always store the appliance inside and keep it dry;
- Before maintaining the appliance, always make sure you have removed the plug from the socket.



According to Waste of Electrical and Electronic Equipment (WEEE) directive, WEEE should be separately collected and treated. If at any time in future you need to dispose of this product please do NOT dispose of this product with household waste. Please send this product to WEEE collecting points where available.