

KYOTO®

KYOTO - *505.361

USE AND MAINTENANCE
EMPLOI ET ENTRETIEN
GEBRAUCH UND WARTUNG

CE

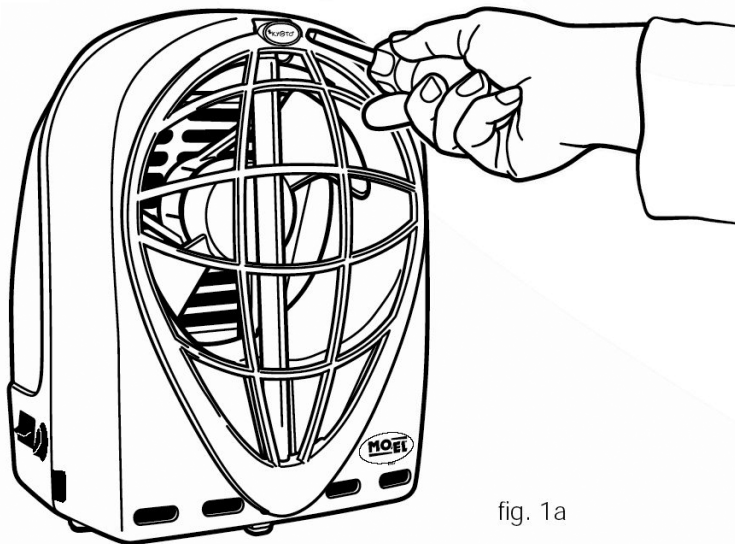
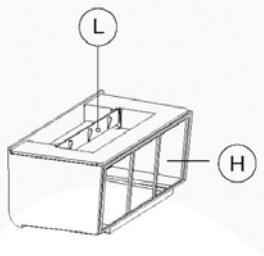
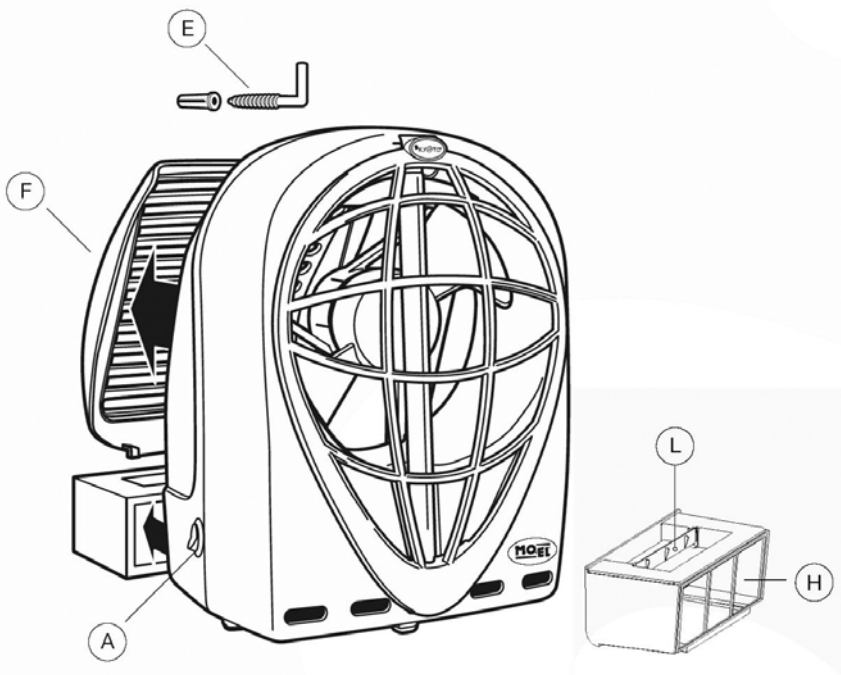
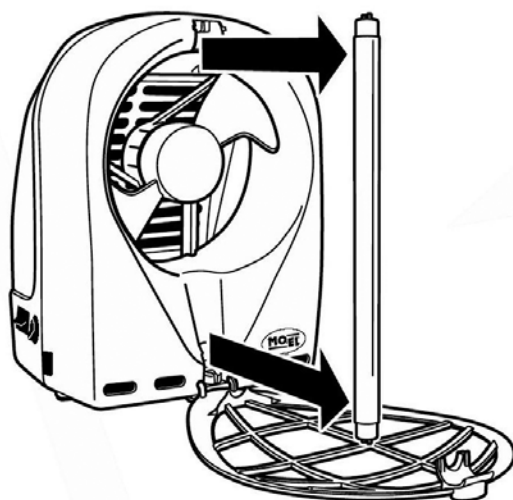
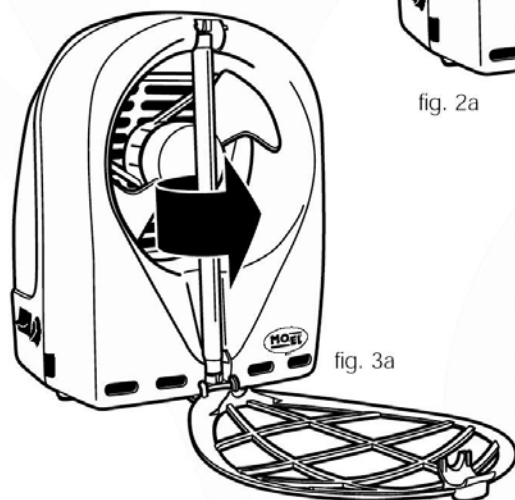
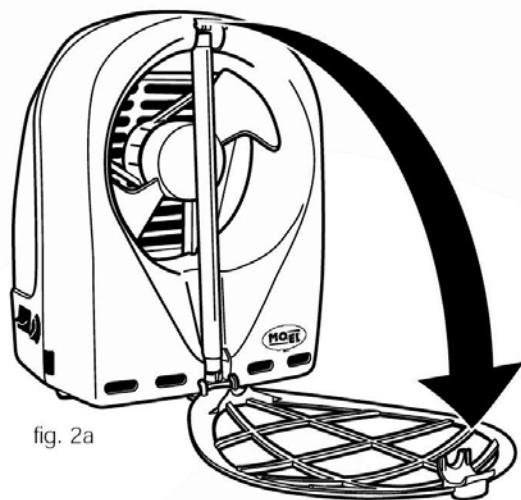


fig. 1a



IMPORTANT SAFETY INSTRUCTIONS

Before using your appliance, read carefully the instructions contained in this booklet, which furnish important information regarding installation, use and maintenance safety. The booklet must be kept and delivered to the new user in case of cession of the machine.

The Manufacturer reserves the right to vary the features of the product without prior notice. The technical data are merely indicative.

1. This device is intended exclusively for the use for which it was created, that is the destruction of the flying insects, and the Producer is not responsible for any damage caused by improper use.
2. Remove all packing materials from the unit, to avoid danger of suffocation, keep it away from babies and kids.
3. Do not use if unit is damaged.
4. Do not use if the unit is wet.
5. Do not use if cord or plug is damaged.
6. If the power supply cord is damaged avoid to use it. Let the Manufacturer, or the After Sale Service, or some similar qualified person replace it, in order to avoid any risk.
7. Keep cord away from heat.
8. Never expose to rain, do not forget it outside and do not expose in dirty rooms.
9. Unplug the unit when not in use.
10. Place the product on furniture, shelves or on the floor, but keep it in a vertical position. You can also use the bracket E to hang the unit on the wall.
11. Be sure there is space around the unit for air to circulate.
12. Before inserting the plug make sure that the voltage is the same as indicated on the plate located on the external adapter.
13. The device can be used by children at least 8 years (as well as by persons with reduced physical, sensory or mental capabilities, or lack of experience or required knowledge) provided that they are under surveillance, or after they have been instructed relating to the safe use and have understood the potential dangers. Children should not play with the appliance. Cleaning and maintenance must be performed by the user and not by unsupervised children.

TROUBLE-SHOOTING (due to bad handling or shocks)

If the lamp does not light on, gently turn it until it clicks in the right position. The logo must be in front or back of the tube, never on the side.

INSTRUCTIONS

Press button **A** "O-I" the "I" position. The light and the fan will turn on.

POSITIONING

 **This insect destroyer is intended for indoor use only.**

- Preferably position the Kyoto at a height of about 2 meters, placing it in the darkest area of the room, far from windows if mounted permanently.
- Keep it at some distance from people rooms, but not beyond its effective range (8-10m).
- For use in bedroom turn on the Kyoto at dusk, keeping shutters or blinds closed, and the device on a chair or on the night table with its back, from which air comes out, towards you.
- Turn on the Kyoto as early as spring or as soon as the first troublesome insects appear.

MOUNTING UNIT TO THE WALL

Included with your KYOTO is a special mounting bracket **E** for mounting the unit to the wall.

Locate a suitable position, the wall should be free from obstructions on the sides of the unit, to allow easy removal of the trap for routine cleaning.



Make sure there is an electrical outlet nearby and the area is dry and protected from rain, sprinkles and dirty particles.

Make sure that KYOTO will be installed on a solid wall and that no electric wires are passing through.

1. Unscrew the plastic wall anchor from the wall mounting steel hook.
2. Using a 5/16-inch drill bit, drill a hole 1-1/2 inches into the wall. Insert the plastic wall anchor into the hole.

3. Next, screw the wall mounting hook **E** into the anchor.
4. Once the hook is securely mounted into the wall, hang the KYOTO by hooking the indentation in the centre, under the handle.

CLEANING AND MAINTENANCE INSTRUCTIONS



Before cleaning make sure that the KYOTO is disconnected from the wall socket.

Use a wet cloth to clean KYOTO. Never dip it in the water.



Before switching off the unit or before removing the filter or opening the drawer, make sure there are no dangerous insects still alive inside. In this case, keep the unit powered ON until they die.

Should you trap useful insects pull out the drawer, place it outdoors on the filter side in such a way the door **L opens and lets the insect fly away.**

KYOTO captures insects and traps them in the drawer, where they will be dried by the airflow.

This unit is equipped with a removable **F** filter to trap insects and dust. Keep the filter clean. Pull out and wash the filter with running water every 5/6 days or more if KYOTO is installed in dusty areas.

Empty and clean out the drawer every 2/3 days or more if KYOTO works in insect infested areas.

The drawer filter **H** can be cleaned following the same previous procedures. KYOTO is equipped with a patented drawer that shuts when the unit is OFF, and opens when is ON.

REPLACING FLUORESCENT BULBS

- For maximum efficiency replace the bulbs every 5000 hours. To achieve maximum performance, use MO-EL original 15W bulbs only.
- For any questions or concerns regarding bulb replacements, please call your dealer.
- Before attempting to change bulbs, please make sure that the unit is unplugged and the switch in the "OFF" position.

1. Gently insert a small flat-head screwdriver in the notch next to the

- oval marked lamp-holder cover. Be careful not to scratch or force the plastic (fig. 1a).
2. Gently move the screwdriver to the side as to snap out the cover. The cover is attached to the bottom of the appliance (fig.2a).
 3. Gently pull the cover down while holding one hand near the bottom hinge of the cover. Once opened the cover, turn the lamp 90° and take it out from the lamp-holder. (fig. 3a/3b)
 4. Slide the new lamp in the original position, push it in the lamp-holders, turn it to 90° until the lamp mark is on the external side (or internal).
 5. Position the top of the cover into place and close it by pushing using both hands.

ORDERING REPLACEMENT BULBS

The florescent ultraviolet bulbs in your KYOTO have been designed for maximum attraction to flying insects. Do not replace original Ultra-violet fluorescent bulbs with normal lighting bulbs, the wave's length being different, will be ineffective in attracting the insects. Original replacement bulbs are available from your Dealer.

TECHNICAL ASSISTANCE

If you have questions regarding your KYOTO call your Dealer. In case of breakdown, malfunction or damage turn the device off and take or send it to the nearest Assistance Center. Repairs must be done by an authorized Technical Assistance Center using original parts.

INSTRUCTIONS IMPORTANTES POUR LA SÉCURITÉ

Avant d'utiliser votre appareil suivez les recommandations contenues dans cette notice car elles donnent des informations importantes en ce qui concerne l'installation, l'utilisation et la sécurité de maintenance. Le manuel doit être conservé et transmis au nouvel usager en cas de cession de l'appareil. Le Constructeur se réserve le droit de modifier les caractéristiques du produit sans aucun préavis. Les caractéristiques techniques sont purement indicatives.

1. Cet appareil peut être utilisé pour les fonctions indiquées par le fabricant seulement, c'est-à-dire la destruction des insectes volants. Le Constructeur décline toute responsabilité pour possibles dommages causés par l'utilisation impropre de l'appareil.
2. Pour éviter tout danger d'étouffement, sortir le matériel contenu dans la boîte d'emballage et le garder hors de la portée des enfants.
3. Ne pas utiliser l'appareil en cas d'endommagement.
4. Ne pas utiliser l'appareil si le châssis est mouillé.
5. Ne pas utiliser l'appareil si le câble ou la fiche sont endommagés.
6. Si le câble d'alimentation est endommagé, éviter de lui utiliser. Faire lui substituer du constructeur ou de son Service d'Assistance Technique ou de toute façon d'une personne avec une qualification similaire, pour prévenir chaque risque.
7. Ne pas positionner le câble ou la fiche sur des surfaces chaudes.
8. Ne jamais exposer l'appareil à la pluie. Ne pas l'oublier à l'extérieur et ne pas le placer dans des endroits très sales.
9. Débrancher la fiche lorsque vous n'utilisez pas l'appareil.
10. Placer l'appareil sur un meuble, une étagère ou par terre, toujours en position verticale. Vous pouvez aussi utiliser la vis **E**, en dotation, pour l'accrocher au mur.
11. Laisser toujours assez d'espace autour de KYOTO pour la circulation de l'air.
12. Avant d'introduire la fiche, s'assurer que la tension du réseau est la même que celle indiquée sur l'alimentateur externe.
13. L'appareil peut être utilisé par des enfants d'au moins 8 ans, ainsi que par des personnes dont les capacités physiques, sensorielles ou mentales seraient réduites, voire qui ne posséderaient pas

l'expérience ni les connaissances nécessaires, à condition qu'ils soient surveillés ou qu'ils aient reçu les instructions d'utilisation nécessaires et qu'ils soient conscients des risques potentiels. Les enfants ne doivent pas jouer avec l'appareil. Le nettoyage et l'entretien doivent être effectués par l'utilisateur et ne doivent pas être confiés à des enfants sans surveillance.

ELIMINATION DE PROBLEMES DUS AU TRANSPORT ET/OU AUX CHUTES

Si les lampes ne s'allument pas, tournez-les lentement jusqu'à le clic indiquant la position correcte. La marque des lampes doit se trouver en face ou derrière mais jamais sur le côté.

INSTRUCTIONS POUR L'EMPLOI

Tournez le bouton **A** "O - I" sur la position "I", la lampe s'allument et le ventilateur commence à tourner.

POSITIONNEMENT



Le destructeur d'insectes est destiné seulement à un usage intérieur.

- Si Vous decidez pour l'installation permanente, positionnez Kyoto de préférence à environ 2 mètres de hauteur, mettez-le dans les zones les plus sombres de la chambre, loin des fenêtres.
- Positionner l'appareil à une certaine distance du lieu où vous séjournerez, entre les limites de son rayon d'action (8-10 m).
- Pour utilisation dans les chambres à coucher, fermez les stores et les volets. Ensuite, allumez l'appareil au crépuscule, mettez-le sur une chaise ou sur la table de nuit, la partie postérieure dirigée vers vous pour la circulation de l'air.
- Allumez Kyoto au printemps, dès que les premiers insectes nuisibles commencent à sortir.

MONTAGE A MUR

Dans l'emballage de votre KYOTO vous trouverez une vis **E** pour effectuer le montage à mur.



Choisir une position convenable, le mur doit être libre d'obstacles aux deux côtés de l'appareil, pour faciliter les opérations de détachement

pendant le nettoyage périodique.

Assurez-vous qu'une prise de courant se trouve à portée de la fiche, que l'endroit soit protégé de la pluie et des crachins, et que l'atmosphère soit propre.

Contrôler la solidité du mur destiné à l'installation de votre KYOTO.

1. Dévissez le crochet en acier de la cheville en plastique.
2. A l'aide d'une pointe de 8 mm (5/16"), percez un trou de 40 mm (1" et 1/2).
3. Introduisez la cheville en plastique dans le trou et vissez à l'intérieur le crochet en acier.
4. Une fois le crochet bien fixé dans le mur, accrochez KYOTO en centrant l'encoche sous la poignée.

NETTOYAGE ET ENTRETIEN



Avant d'effectuer tout type d'opération de nettoyage ou d'entretien, assurez-vous que l'appareil soit débranché.

Pour nettoyer KYOTO, utiliser un chiffon humide. Ne jamais le plonger dans l'eau.



Avant d'éteindre l'appareil, de retirer le filtre ou d'ouvrir le tiroir, faites attention qu'il n'y ait pas d'insectes dangereux encore vivants à l'intérieur. Autrement, il est nécessaire de laisser l'appareil en fonction jusqu'à quand les insectes seront morts.

Si vous pensez avoir capturé des insectes utiles, retirez le tiroir, mettez-le à l'extérieur du côté du filtre, ouvrez la petite fenêtre à guillotine L, et laissez partir les insectes, ensuite éloignez-vous.

KYOTO capture les insectes et les retient dans un tiroir où ils sont déshydratés par la circulation de l'air.

L'appareil est doté d'un filtre amovible **F** qui retient la poussière et les insectes. Pour un bon fonctionnement, il est nécessaire que le filtre soit propre. Démonter le filtre et laver à l'eau courante tous les 5/6 jours ou plus souvent si KYOTO est installé dans des endroits poussiéreux.

Videz et nettoyez le tiroir des insectes tous les 2/3 jours ou plus souvent si KYOTO est installé dans des endroits infestés par les insectes. Le filtre **H** du tiroir peut être lavé de la même manière.

KYOTO est équipé d'un tiroir breveté qui se ferme si l'appareil est éteint (OFF) et s'ouvre si l'appareil est allumé.

SUBSTITUTION DES LAMPES

- Pour une meilleure efficacité des lampes, il est conseillé de les changer toutes les 5000 heures et de n'utiliser que des lampes originelles MO-EL à 15W.
 - Adressez-vous à votre Revendeur pour tout problème lié à la substitution des lampes.
 - Avant de remplacer les lampes assurez-vous que la fiche soit débranchée.
1. Ouvrez la grille frontale démarrant la partie supérieure introduisant doucement un petit tournevis plat au bord de la plaquette ovale portant la marque KYOTO.
 2. Faites attention à ne pas griffer la plastique (fig.1a).
 3. Dès que la grille est complètement ouverte et donc elle est appuyée sur la surface d'une table (fig.2a), tourner la lampe de 90° pour l'enlever du porte-lampe.
 4. Monter la nouvelle lampe dans sa position d'origine, pousser la lampe dans le porte-lampe et tourner-la de 90° (la marque de la lampe est vers l'extérieur ou vers l'intérieur) (fig.3a/3b).
 5. Fermer la grille en poussant doucement sur sa partie supérieure, faisant déclencher le crochet pour la fixer à l'appareil en position correcte pour la marche.

COMMANDES DE LAMPES DE RECHANGE

Les lampes ultraviolettes de votre KYOTO ont été étudiées pour attirer le maximum d'insectes volants. Ne pas les remplacer par des lampes communes, la longueur d'onde pouvant changer à désavantage de l'efficacité d'attraction des insectes. Les lampes de rechange originales sont disponibles auprès de votre Revendeur.

ASSISTANCE TECHNIQUE

Si vous avez des questions ou des problèmes concernant votre KYOTO, appelez votre Revendeur ou le Centre d'Assistance Technique le plus proche. Toute réparation doit être effectuée par un Centre d'Assistance Technique autorisé. Nous vous recommandons de demander toujours des pièces détachées originales.

WICHTIGE HINWEISE ZU IHRER SICHERHEIT

Die nachfolgenden Hinweise aufmerksam lesen, da sie wichtige Angaben über die Sicherheit im Hinblick auf Installation, Gebrauch und Wartung des Gerätes enthalten. Dieses Handbuch ist aufzubewahren und bei Abgabe des Geräts an den neuen Anwender zu übergeben. Der Hersteller kann die Merkmale der Produkte ohne vorherige Ankündigung ändern. Bei den technischen Daten sind Abweichungen möglich.

1. Dieses Gerät ist lediglich und ausschließlich zum Gebrauch für den es geschaffen wurde bestimmt, d.h. Insektenvernichtung. Der Hersteller übernimmt keine Haftung für eventuelle Schäden, die auf falschen Gebrauch beruhen.
2. Das gesamte Verpackungsmaterial entfernen. Das Material ist aufgrund von Erstickungsgefahr nicht für Kinder geeignet und muss vor diesen sicher verwahrt werden.
3. Das Gerät nicht verwenden, falls dieses Beschädigungen aufweist.
4. Das Gerät nicht mit nassem Gehäuse verwenden.
5. Das Gerät nicht verwenden, wenn das Kabel oder der Stecker beschädigt sind.
6. Verwenden Sie das Gerät nicht mit defektem / beschädigtem Stromkabel oder Stecker. In diesem Fall geben Sie das Gerät bitte zu Ihrem Händler oder an das zuständige Kundendienstzentrum.
7. Vermeiden Sie, dass das Kabel oder der Stecker mit warmen Oberflächen in Berührung kommen.
8. Das Gerät nie dem Regen aussetzen, es nicht im Freien vergessen und nicht in sehr schmutzige Räume bringen.
9. Bei Nichtgebrauch den Stecker abziehen.
10. Das Gerät stets in vertikaler Position auf ebenen Flächen wie Möbel, Regale oder auf dem Boden aufstellen. Es kann auch der mitgelieferte Dübel E zum Befestigen an der Wand verwendet werden.
11. Sorgen Sie stets dafür, dass um den KYOTO herum ausreichend Raum für den Luftumlauf vorhanden ist.
12. Vor dem Einstecken des Steckers sicherstellen, dass die Netzspannung mit der, auf dem am der Außenspeiseseitung ange-

- brachten Typenschild angegebenen Spannung übereinstimmt.
13. Das Gerät kann von Kindern von mindestens 8 Jahren (wie auch von Menschen mit eingeschränkten körperlichen und geistigen Fähigkeiten oder eingeschränkter Sinneswahrnehmung oder ohne Erfahrung oder notwendiger Kenntnis) verwendet werden, sofern diese unter Aufsicht sind oder nachdem sie Anweisungen zum sicheren Gebrauch erhalten und die möglichen Gefahren verstanden haben. Kinder dürfen nicht mit dem Gerät spielen. Die Reinigung und Wartung muss durch den Benutzer durchgeführt werden und nicht durch unbeaufsichtigte Kinder.

BESEITIGUNG VON DURCH DEN TRANSPORT UND/ODER DURCH STÜRZE BEDINGTEN PROBLEMEN

Leuchten die Lampen nicht auf, diese langsam drehen, bis der Anschlag in der korrekten Position zu hören ist. Das Markenzeichen der Lampen muss nach vorne oder hinten weisen und darf sich nie auf der Seite befinden.

GEBRAUCHSANWEISUNG

Den Schalter **A** "O - I" auf Stellung "I" schalten. Die Lampe leuchtet auf und der Lüfter beginnt zu laufen.

AUFSTELLUNG



Der Insektenzerstörer ist konzipiert nur für den Innenbereich.

- Wenn Sie das Gerät fest montieren wollen, dann bringen Sie dieses in ca. 2 Meter Höhe in den schattigsten Bereichen des Raums und entfernt von Fenstern an.
- Stets in einiger Entfernung von Personen in den schattigsten Bereichen aufstellen. Beachten Sie hierbei den Wirkungsradius (8-10 m).
- Bei Verwendung im Schlafzimmer sind die Fensterläden oder die Jalousien zu schließen. Bei der Dämmerung den Kyoto einschalten; ihn derart auf einen Stuhl oder ein Schränkchen stellen, dass die Rückseite mit dem Luftaustritt zu Ihnen gerichtet ist.
- Setzen Sie den Kyoto bereits im Frühling ein, sobald die ersten störenden Insekten auftreten.

ANBRINGEN AN DER WAND

In der Packung Ihres KYOTO befindet sich ein Dübel **E**, der für die Wand-Montage vorgesehen ist.

Suchen Sie den passenden Ort aus. Die Wand muss frei von Hindernissen an den Seiten des Geräts sein, so dass dieses für die regelmäßige Reinigung problemlos entnommen werden kann.



Stellen Sie sicher, dass eine Steckdose in der Nähe ist und dass der Ort vor Regen, Wasserspritzern und starkem Schmutz geschützt ist.

Stellen Sie sicher, dass die Wand, an der Sie KYOTO anbringen werden, massiv ist, und in ihrem Inneren keine elektrischen Kabel durchlaufen.

1. Den Stahlhaken vom Plastikdübel entfernen.
2. Mit einem 8mm Bohrer (5/16") ein 40 mm tiefes Loch (1,5 ") bohren, den Plastikdübel einsetzen.
3. Den Stahlhaken einschrauben.
4. Ist der Haken E fest an der Wand angebracht, den KYOTO zentriert in die Kerbe in der Mitte unter dem Griff aufhängen.

REINIGUNG UND WARTUNG



Vergewissern Sie sich vor dem Durchführen von Reinigungs- oder Wartungsarbeiten, dass das Gerät vom Netz getrennt ist.

Verwenden Sie zur Reinigung des KYOTO ein feuchtes Tuch. Ihn auf keinen Fall in Wasser eintauchen.

KYOTO fängt Insekten ein und sammelt sie in einem Kasten, in dem sie durch die Belüftung dehydriert werden.



Haben Sie festgestellt, dass Nutzinsekten eingefangen wurden, so entnehmen Sie den Kasten, stellen Sie ihn im Freien auf der Seite des Filters auf, damit sich der Verschluss L öffnet und die Insekten in die Freiheit zurückkehren können und entfernen Sie sich.

Bevor Sie das Gerät ausschalten, den Filter entfernen oder die Schublade öffnen, vergewissern Sie sich, dass sich im Innern keine gefährlichen Insekten befinden, die noch leben. In diesem Fall lassen Sie das Gerät eingeschaltet, bis die Insekten abgestorben sind.

Das Gerät verfügt über einen abnehmbaren Filter **F**, der den Staub und die Insekten zurückhält.

Er ist sauber zu halten indem man ihn regelmäßig (alle 5/6 Tage oder öfter, falls der KYOTO in staubiger Umgebung angewandt wird) herauszieht und unter fließendem Wasser reinigt. Den Kasten der In-

sekten alle 2/ 3 Tage oder öfter, falls der KYOTO in von Insekten befallener Umgebung angewandt wird, entleeren. Der Filter **H** des Kastens kann auf gleiche Art wie der Filter **F** gereinigt werden. KYOTO verfügt über einen patentierten Kasten, der sich schließt, wenn das Gerät ausgeschaltet ist und sich öffnet, wenn es in Betrieb ist.

ERSATZ DER LEUCHTRÖHREN

- Um deren höchste Wirksamkeit sicherzustellen, sind die Lampen alle 5000 Stunden auszuwechseln. Um stets die höchste Wirksamkeit des Geräts sicherzustellen, nur Originallampen MO-EL mit 15W verwenden.
 - Wenden Sie sich bei jeglichem Problem bezüglich des Lampenersatzes an Ihren Händler.
 - Vergewissern Sie sich vor dem Wechsel der Leuchtmittel, dass das Gerät vom Netz getrennt ist.
1. Fügen Sie einen kleinen Schraubenzieher mit flacher Spitze tief in den Einschnitt an der Seite des kleinen Marchenzeichens auf den Oberteil des Gitters und achten Sie darauf, die Plastikoberfläche nicht zu zerkratzen (Abb.1a).
 2. Den Schraubenziehergriff seitlich verschieben, bis der Hacken, der das Gitter aufhält, aus seinem Sitz austritt (Abb.2a).
 3. Der Unterteil des Gitters wird durch zwei Plastikhacken gekoppelt: ziehen das Gitter langsam herunter: es ist wichtig, es mit dem Hand zu begleiten. Wenn das offene Gitter auf dem Tisch liegt, drehen Sie die Lampe um 90° und ziehen Sie sie aus dem Lampenhalter.
 4. Die neue Lampe in gleichen Position einfügen, sie in den Lampenhalter drücken und um 90° drehen, bis das Markenzeichen auf der Lampe nach außen oder innen zeigt (Abb.3a/3b).
 5. Schließen Sie das Gitter mit zwei Händen und drücken Sie mit den Daumen auf den Oberteil, bis dieser in seiner Ursprungsposition einrasten.

BESTELLUNG VON ERSATZLAMPEN

Die UV-Röhren Ihres KYOTO wurden dazu entwickelt, höchstmögliche Anziehungskraft auf die Fluginsekten auszuüben. Ersetzen Sie diese nicht durch andere handelsübliche Modelle, da sie eine völlig andere Wellenlänge haben und Insekten nicht wirksam anziehen. Die Original-Ersatzröhren erhalten Sie bei Ihrem Händler.

KUNDENDIENST

Haben Sie Probleme oder Fragen bezüglich Ihres KYOTO, wenden Sie sich an Ihren Händler oder an das nächste Kundendienstzentrum. Jegliche Reparatur ist seitens eines zugelassenen Kundendienstzentrums auszuführen. Hierbei sind nur Original-Ersatzteile zu verwenden!