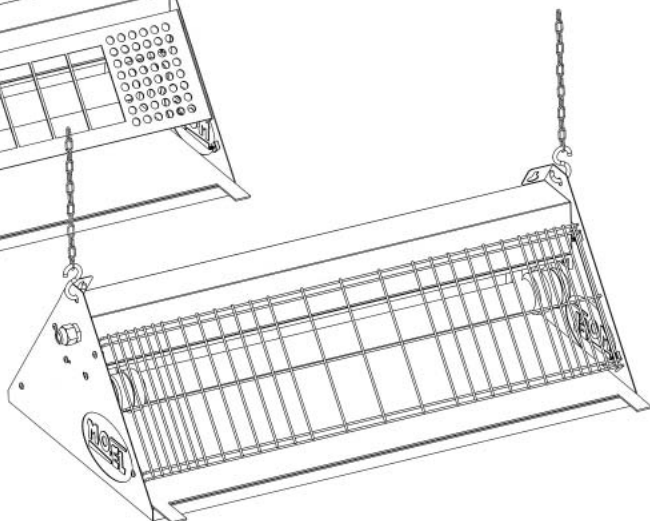


***505.372**
MO-STICK INOX



***505.397**
MO-STICK PROFESSIONAL

USE AND MAINTENANCE
EMPLOI ET ENTRETIEN
GEBRAUCH UND WARTUNG



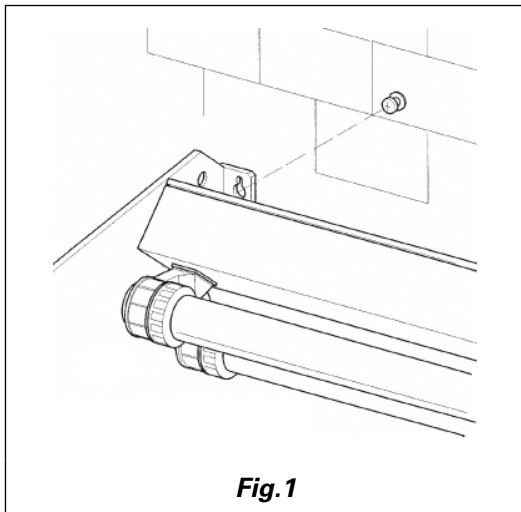


Fig.1

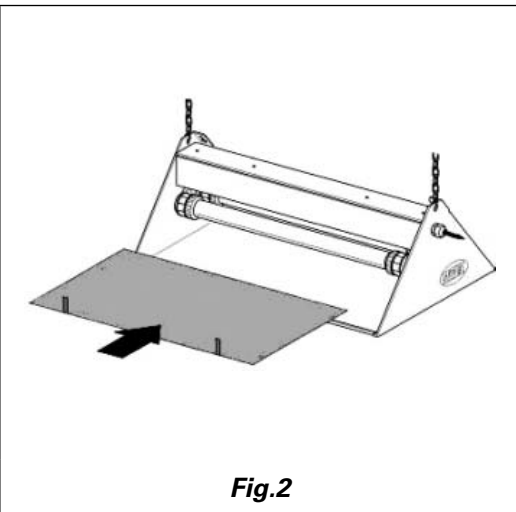


Fig.2

TECHNICAL DATA DONNEES TECHNIQUES TECHNISCHE ANGABEN	MOD.372	MOD.397
Power supply Tension Anschlussspannung	230 V / 50Hz	230 V / 50Hz
Consumption Consumo Verbrauch	95 W	95 W
Protection degree Niveau de protection Schutzgrad	IP65	IP65
UV-A lamps Ampoule UV-A UV-A-Lampen	2x40 W	antifrantumazione stossfest antiastillamiento
Material Matériau Produktionsmaterial	Inox AISI 304	Metallo verniciato Rostfreier Stahl Lámina pintada
Cover range Couverture Deckungsbereich	15-18 m	15-18 m
Weight Poids Gewicht	8.8 kg	8.8 kg
Dimensions Dimensioni Abmessungen	65.5x39x33.5 cm	65.5x39x23.5 cm
Glue paper dimensions Dimensions papier collant Klebepapier-Abmessungen	55x38 cm	55x38 cm

The technical data indicated in this booklet can change without any prior advice from Manufacturer.

Toutes les données techniques indiquées dans ce livret sont susceptibles d'être modifiées sans que le Fournisseur n'en fasse part.

Alle in dieser Bedienungsanleitung angeführten technischen Angaben können ohne Vorankündigung vom Hersteller geändert werden.

IMPORTANT SAFETY INSTRUCTIONS

Before using your appliance, read carefully the instructions contained in this booklet, which furnish important information regarding installation, use and maintenance safety. The booklet must be kept and delivered to the new user in case of cession of the machine.

The Manufacturer reserves the right to vary the features of the product without prior notice. The technical data are merely indicative.

This electrical device is manufactured in accordance to HACCP food-processing directive (CE 93/43-96/3-DL 155/97). It has been manufactured in accordance with the 2006/95/CE Low-Tension Directive and the 2004/108/CE Electromagnetic Compatibility Directive.

The Company declines any responsibility for accidents to persons, to things and to the environment as well as malfunctions of the appliance caused by:

- A lack of a proper maintenance of the machine.
- The alteration of the configuration or original structure of the device.
- An operation or usage unrelated to the terms described in the content of this manual of instructions.

GENERAL WARNINGS

- This appliance is intended exclusively for the use for which it was created, that is the destruction of the flying insects, and the Manufacturer would not be considered responsible for any damage caused by its improper use.
- Before use remove all packing materials from the appliance.
- In order to avoid danger of suffocation, keep the packing materials away from babies and children.
- The appliance is not suited for persons (as well as children) physically, mentally, sensory disabled, or with no experience, unless they have been supervised or directed by someone responsible of their safety.
- Children should be supervised to ensure that they do not play with the appliance.
- Do not let children or incompetent people use device without supervision.
- Do not use if unit is damaged.
- Before inserting the plug make sure that the voltage is the same as indicated on the device.
- The energy supply must be done through a properly grounded socket.
- Do not plug in the appliance in presence of inflammable materials, gas or liquids.
- Do not operate the appliance with wet hands or feet.
- Do not use if cord or plug is damaged.
- Keep cord away from heat.
- Do not use adapters or multiple plug electric suppliers.
- Unplug unit when not in use.
- Do not unplug by pulling the wire, unplug acting directly from the plug.
- Always unplug the appliance before doing any maintenance operation.
- Do not spread any inflammable liquid, gas or material on the appliance.
- Place the appliance on furniture, shelf or hanged on the ceiling or on the wall.
- If the power supply cord is damaged avoid to use it. Let the Manufacturer, or the After Sale Service, or some similar qualified person replace it, in order to avoid any risk.
- In case of malfunction, verify the correct operation of the electric installation: whether it was right but the appliance still shows problems a qualified technical service will be able to do any repairing.
- For a best appliance's performance use only spare parts supply by the Manufacturer.

HOW THIS APPLIANCE WORKS

The special UV-A lamps are set to attract all flying insects to the appliance. When insects approach they remain stuck on the glued paper (supplied as a spare part). This appliance allows monitoring and capturing the flying insect within the environment nearby.

MAIN FEATURES

- Inox AISI (mod.372) or painted metal (mod.397) structure: appropriated to be used in food-processing environments.
- Shatter-proof lamps: in case of breaking, a special protective film placed on the external side of the lamp would avoid any small piece of glass to contaminate the environment where the device is placed.
- IP65 protection degree: it means that the appliance is protected by water spouts, this allows its utilisation even in environments with high levels of humidity.

INSTALLATION

The appliance can be installed on a flat surface, hanged on the ceiling or wall mounted. An electrical outlet must be present nearby.

When wall mounted, it must be fixed with two screws placed on the wall. Position the appliance preferably at a height of about 2 m placing it in the darkest area of the room, far from windows. This because the appliance must eliminate insects from indoors and must avoid attracting other from outdoors inside the room. The wall should be free from obstructions to allow easy removal of the glued paper and the cleaning of the appliance. Make sure that the wall where you plan to mount the appliance is solid, you can locate some inserts to provide an adequate support for the screws.

- Using a 9 mm drill bit, you must drill two holes of 7 mm into the wall and insert the wall inserts into the holes.
- Next place the screws into the inserts leaving the head of the screws far from the wall 1 cm at least.
- Once the screws are securely mounted into the wall, hang the appliance by introducing the head of the screws in the apposite eyelets that you find in the upper part of the appliance as shown on (Fig.1).

MAINTENANCE

Before any maintenance or cleaning of the appliance make sure that the device is unplugged from the electrical wall socket.

In case of malfunction take the appliance to the nearest authorised technical service centre or to your re-seller.

The glued paper must be replaced at least once a month or more if the environment is full of insects or very dirty (Fig.2). A general cleaning of the appliance must be done periodically, and each time that the glued paper is changed. For this operation you must use a cleaning substance suitable to be used within food-processing environments. Once the cleaning operation is finished, set a brand new glued paper on its place. All maintenance operations must be done on a table or on the floor, so if the appliance is wall mounted or hanged it must be temporarily removed, to allow any maintenance operation.

- Take the protective film off the glued paper, place it on the base of the appliance avoiding sticking it on the lamps.
- In case the glued paper sticks on the lamps, you must clean them with a soft cloth with a non-corrosive detergent avoiding scratching the plastic protection of the lamp.
- For a best performance of the appliance, we suggest an annual substitution of the lamps.
- All rejected or used glued papers must be drained in accordance to the local regulations in which the appliance is settled.

TECHNICAL ASSISTANCE

If you have questions regarding your appliance call your dealer. In case of breakdown, malfunction or damage turn the device off and take or send it to the nearest assistance centre.

Only authorised technical assistance centres using original parts must do any repair.

INSTRUCTIONS IMPORTANTES POUR LA SÉCURITÉ

Avant d'utiliser votre appareil suivez les recommandations contenues dans cette notice car elles donnent des informations importantes en ce qui concerne l'installation, l'utilisation et la sécurité de maintenance. Le manuel doit être conservé et transmis au nouvel usager en cas de cession de l'appareil.

Le Constructeur se réserve le droit de modifier les caractéristiques du produit sans aucun préavis. Les caractéristiques techniques sont purement indicatives.

Ce dispositif électrique est conforme aux directives HACCP analyses des risques et contrôle des points critiques (CE 93/43-96/3-DL 155/97). Il a été fabriqué conformément à la Directive 2006/95/CE de basse tension et à la Directive 2004/108/CE concernant la compatibilité électromagnétique.

La Compagnie decline toute responsabilité concernant incidents impliquant des personnes, des choses ou l'environnement, ou encore un mauvais fonctionnement de l'appareil provoqué par :

- Mauvais entretien de l'appareil.
- Endommagement de l'aspect et de la structure originale du dispositif.
- Fonctionnement ou utilisation non conformes aux termes décrits à l'intérieur du présent livret.

AVERTISSEMENTS GÉNÉRAUX

- Cet appareil est uniquement destiné à l'utilisation pour laquelle il a été conçu, c'est-à-dire la destruction des insectes volants, c'est pourquoi le Constructeur ne pourra être tenu pour responsable en cas de dommage occasionné par un usage non-approprié.
- Avant toute utilisation, libérez l'appareil de tous les matériaux utilisés pour son emballage.
- Afin d'éviter tout risque d'étouffement, placer ces matériaux d'emballage hors de portée des enfants ou des nouveaux nés.
- L'appareil n'est pas approprié pour des personnes (aussi bien que des enfants) physiquement ou mentalement handicapées, ou avec handicaps sensoriels, ou sans expérience, à moins qu'ils aient été instruites ou dirigés par quelqu'un responsable de leur sûreté.
- Ne pas utiliser l'appareil si celui-ci est endommagé.
- Ne laisser en aucun cas des enfants jouer avec l'appareil.
- Ne pas laisser utiliser l'appareil par des enfants ou des incapables sans surveillance.
- Avant de brancher la fiche, vérifiez que le voltage fourni soit le même que celui indiqué sur l'appareil.
- Avant d'insérer la fiche dans la prise, assurez-vous que le vôtre installation électrique ait un système de messe à terre efficace.
- Ne pas utiliser l'appareil en présence de substances inflammables, liquides ou de gaz.
- Ne pas utiliser l'appareil si vos mains ou vos pieds sont mouillés.
- Ne pas l'utiliser si le câble électrique ou la fiche sont endommagés.
- Conservez le câble électrique à l'abri de la chaleur.
- Ne pas utiliser d'adaptateurs ou de multi-prises.
- Débranchez la fiche de la prise quand l'appareil n'est pas utilisé.
- Ne pas tirer sur le fil pour débrancher mais saisir la fiche.
- Débranchez toujours la fiche en cas d'opérations d'entretien.
- Ne mettre aucun type de liquide, de gaz ou de substance inflammable sur l'appareil.
- Appuyez l'appareil sur les meubles, les étagères, ou bien l'accrochez au plafond ou au mur.
- Si le câble d'alimentation est endommagé, éviter de lui utiliser. Faire lui substituer du constructeur ou de son Service d'Assistance Technique ou de toute façon d'une personne avec une qualification similaire, pour prévenir chaque risque.
- En cas de mauvais fonctionnement, vérifier que l'installation électrique fonctionne correctement. Un centre technique d'assistance qualifié sera en mesure d'effectuer les réparations nécessaires.
- Pour un meilleur fonctionnement de l'appareil, utilisez exclusivement les pièces de rechange fournies par le fabriquant.

FONCTIONNEMENT

La spéciale lampe UV-A est reliée pour attirer les insectes volants vers l'appareil. Lorsque les insectes s'approchent ils restent attachés au pa-

pier adhésif fourni comme pièces de rechange. Ce système permet de contrôler et d'éliminer les insectes volants dans l'ambiance.

PRINCIPALES CARACTÉRISTIQUES

- Structure: acier inox AISI (mod.372) ou métal peint (mod.397) pour une utilisation dans un environnement où l'on produit des denrées alimentaires.
- Ampoules anti-fragmentation: en cas de choc, un film de protection particulier présent sur la partie externe de l'ampoule, empêchera les bouts de verre de se répandre dans l'environnement de l'appareil.
- Niveau de protection IP65: signifie que tous les composants électriques sont entièrement hermétiques, ce qui permet aussi une utilisation dans des environnements présentant un fort taux d'humidité.

INSTALLATION

Cet appareil peut être installé sur une surface plane, suspendu au plafond ou encore fixé au mur. Une prise de courant doit être à portée de l'appareil. Si vous l'installez contre un mur, il doit être fixé à celui-ci avec deux vis. Positionner de préférence l'appareil à une hauteur d'environ 2 m du sol, dans la partie la plus sombre de la pièce, loin des fenêtres. En effet, l'appareil doit éliminer les insectes présents à l'intérieur de l'habitation et non pas attirer ceux qui se trouvent à l'extérieur. Le mur doit être lisse pour permettre de détacher facilement le papier collant et de nettoyer l'appareil. Contrôlez que le mur contre lequel vous voulez installer l'appareil soit solide, et qu'à son intérieur ne passe aucun câble électrique ou tuyau de l'eau; il est conseillé de mettre des chevilles pour garantir un bon soutien des vis.

- A l'aide d'une perceuse munie d'une mèche de 9 mm, faites deux trous de 7 mm dans le mur et insérez les chevilles dans les trous.
- Mettez ensuite les vis dans les chevilles, et laissez la tête de la vis dépasser d'au moins un cm du mur.
- Une fois que vous aurez solidement monté les vis au mur, accrochez l'appareil en introduisant les têtes des vis dans les trous que vous trouverez déjà prédisposés dans la partie supérieure de l'appareil, comme cela est représenté ci-dessous.

ENTRETIEN

Avant toute opération d'entretien ou de nettoyage de l'appareil, assurez-vous qu'il soit débranché. En cas de mauvais fonctionnement, apportez l'appareil au centre d'assistance technique le plus proche ou directement chez votre revendeur.

Le papier collant doit être remplacé au moins une fois par mois ou même plus si l'environnement est plein d'insectes ou particulièrement sale (fig.2). Un nettoyage général de l'appareil doit être fait chaque fois que vous remplacez le papier collant. Pour ce faire, vous devez utiliser un produit nettoyant approprié, adapté à un usage dans des environnements où sont produites des denrées alimentaires. Une fois le nettoyage terminé, mettez un nouveau papier collant à la place de l'ancien. Toutes les opérations d'entretien doivent être faites à même le sol, ce qui signifie que si l'appareil est monté contre un mur ou suspendu, il devra être positionné sur une surface plane comme une table, pour permettre toute manipulation liée à l'entretien de celui-ci.

- Pour un meilleur fonctionnement de l'appareil, nous vous conseillons de remplacer les ampoules une fois par an.
- Retirez le film de protection du papier collant et positionnez-le au centre de la base de l'appareil en évitant d'entrer en contact avec les ampoules.
- Si le papier se colle aux ampoules, nettoyez-les à l'aide d'un tissu doux imbibé d'un détergent non corrosif et en évitant de rayer la protection en plastique de l'ampoule.
- Les papiers collants sans film de protection ou utilisés doivent être éliminés dans le respect des normes en vigueur là où l'appareil a été installé.

ASSISTANCE TECHNIQUE

Si vous avez des questions concernant votre appareil, adressez-vous à votre fournisseur. En cas de panne ou de mauvais fonctionnement, éteignez l'appareil et apportez-le ou expédiez-le au centre d'assistance technique le plus proche. Seuls les centres autorisés utilisant les pièces de rechange originales peuvent exécuter les réparations.

WICHTIGE HINWEISE ZU IHRER SICHERHEIT

Die nachfolgenden Hinweise aufmerksam lesen, da sie wichtige Angaben über die Sicherheit im Hinblick auf Installation, Gebrauch und Wartung des Gerätes enthalten. Dieses Handbuch ist aufzubewahren und bei Abgabe des Geräts an den neuen Anwender zu übergeben.

Der Hersteller kann die Merkmale der Produkte ohne vorherige Ankündigung ändern. Bei den technischen Daten sind Abweichungen möglich. In Entsprechung der Lebensmittel-Hygiene-Verordnung HACCP gemäß Analyse der Risiken und Kontrolle der kritischen Punkte (CE 93/43-96/3-DL 155/97). Dieses Elektrogerät wurde in Entsprechung der Richtlinie 2006/95/EG für Niederspannung und der Richtlinie 2004/108/EG für elektromagnetische Kompatibilität gefertigt.

Der Hersteller übernimmt Keine Haftung in Fällen von Schäden an Personen, Gegenständen und Umwelt oder schlechter Gerätebetrieb durch folgende Ursachen:

- Fehlen einer korrekten Gerätewartung.
- Änderung des Aussehens bzw. der Originalstruktur des Geräts.
- Den Bestimmungen in dieser Bedienungsanleitung nicht entsprechender Betrieb oder Gebrauch.

ALLGEMEINE HINWEISE

- Dieses Gerät ist ausschließlich für den Zweck bestimmt, für den es entwickelt wurde, d.h. Insektenvernichtung. Der Hersteller übernimmt keine Verantwortung für irgend welche Schäden, die durch einen unzumutbaren Gebrauch verursacht werden.
- Vor Gebrauch des Geräts alle für die Verpackung verwendeten Materialien entfernen.
- Die Verpackungsmaterialien zur Vermeidung der Erstickungsgefahr von Kindern und Säuglingen fernhalten.
- Das Gerät ist zu Personen (genauso wie Kinder) nicht passend, die physisch oder geistig behindert oder mit sensorischen Schwachpunkten sind, es sei denn, daß sie durch fuer ihre Sicherheit verantwortliche Person unterrichtet oder geleitet worden sind.
- Lassen Sie keinesfalls Kinder mit dem Gerät spielen.
- Achten Sie darauf, daß keine unbefugten Personen oder Kinder das Gerät ohne Aufsicht nutzen.
- Das Gerät nicht verwendet, falls es beschädigt sein sollte.
- Prüfen Sie vor Inbetriebnahme des Gerätes, ob die Netzspannung mit der Spannungsangabe auf dem Typenschild übereinstimmt und ob Ihre elektrische Anlage mit den geltenden Sicherheitsnormen entspricht.
- Vor dem Einstecken des Stromsteckers in die Steckdose sicherstellen, dass die elektrische Anlage mit einem leistungsfähigen Erdungssystem ausgestattet ist.
- Den Strom nicht einschalten, falls entflammbare Materialien, Flüssigkeiten oder Gase vorhanden sind.
- Das Gerät nicht mit nassen Händen oder Füßen verwenden.
- Das Gerät nicht verwenden, falls das Stromkabel oder der Stecker beschädigt sind.
- Das Stromkabel von Wärmequellen fernhalten.
- Keine Adapter oder Vielfachsteckdosen verwenden.
- Den Stecker aus der Steckdose ziehen, wenn das Gerät nicht verwendet wird.
- Beim Herausziehen des Steckers aus der Steckdose nicht am Kabel ziehen, sondern direkt den Stecker ergreifen.
- Das Gerät auf Möbel oder Konsolen stellen bzw. an die Decke oder Wand hängen.
- Vor jedem Wartungseingriff immer erst den Stecker ziehen.
- Keinerlei Flüssigkeit, Gas oder entflammbares Material auf das Gerät gießen bzw. streuen.
- Verwenden Sie das Gerät nicht mit defektem / beschädigtem Stromkabel oder Stecker. In diesem Fall geben Sie das Gerät bitte zu Ihrem Händler oder an das zuständige Kundendienstzentrum.
- Bei Störbetrieben prüfen, ob die Stromversorgungsanlage korrekt funktioniert. Falls sie nicht korrekt funktioniert, kann ein qualifizierter technischer Kundendienst jede notwendige Reparatur durchführen.
- Für einen besseren Gerätebetrieb dürfen ausschließlich vom Hersteller gelieferte Ersatzteile verwendet werden.

ZUR FUNKTIONSEISE DES GERÄTS

Die speziellen UV-A-Lampen locken die fliegenden Insekten an. Wenn sie sich dem Gerät nähern, bleiben sie an dem als Ersatzteil geliefert

ten Klebepapier kleben. Durch dieses System können alle im Umfeld vorhandenen fliegenden Insekten beseitigt und der Raum von Insekten frei gehalten werden.

HAUPTZEIGENSCHAFTEN

- Struktur: Inox AISI 304 (mod.372) oder Rostfreier Stahl (mod.397), der für den Einsatz in Umgebungen, in denen Speisen erzeugt werden, geeignet ist.
- Lampen: Stossfest, im Falle von Brüchen verhindert eine spezielle Schutzfolie auf der Außenseite der Lampe, dass jedes einzelne Glasteil in der Umwelt zerstreut wird, in der sich das Gerät befindet.
- Schutzgrad: IP65. Dieser Schutzgrad bedeutet, dass alle elektrischen Komponenten vollständig versiegelt sind, sodass das Gerät auch in Umgebungen mit hohem Feuchtigkeitsgehalt eingesetzt werden kann.

INSTALLATION

Das Gerät kann auf einer flachen Ebene, an der Decke hängend oder an die Wand installiert werden. In der Nähe des Geräts muss eine Steckdose vorhanden sein. Bei der Wandinstallation wird das Gerät mit zwei Schrauben an ihr befestigt. Das Gerät sollte möglichst an einer Höhe von 2 m positioniert werden und zwar im dunkelsten Bereich des Raums und fern von den Fenstern, weil das Gerät die in der Wohnung vorhandenen Insekten beseitigen muss, ohne die Insekten von außen anzulocken. Die Wand sollte einen unbehinderten Zugriff gestatten, damit das Klebepapier leicht entfernt und das Gerät leicht gereinigt werden kann. Vergewissern Sie sich, dass die Wand, an die das Gerät installiert werden soll, fest ist. Sie können Mauerdübel anbringen, um eine geeignete Befestigung der Schrauben zu sichern.

- Fertigen Sie mit einem 9 mm-Bohrer zwei 7 mm weite Bohrungen in die Wand und stecken Sie die Dübel ein.
- Stecken Sie danach die Schrauben in die Dübel; die Schraubenköpfe müssen mindestens 1 cm aus der Wand ragen.
- Nachdem die Schrauben fest an der Mauer befestigt wurden, kann das Gerät aufgehängt werden, indem die Schraubenköpfe in die entsprechenden Ösen an der Oberseite des Geräts zu stecken sind (siehe hierzu die Abbildung 1).

WARTUNG

Vergewissern Sie sich vor jeder Wartungs- oder Reinigungsarbeit, dass das Gerät von der Stromsteckdose abgetrennt wurde. Bringen Sie das Gerät, falls es schlecht funktioniert, zur nächsten technischen Kundendienststelle oder zu Ihrem Händler.

Das Klebepapier muss mindestens einmal pro Monat ausgewechselt werden oder auch öfter, falls der Raum voller Insekten oder besonders schmutziger Insekten ist (Abb.2). Bei jeder Klebepapierauswechslung muss eine generelle Gerätereinigung erfolgen. Hierzu ist ein Reinigungsmittel zu verwenden, das für den Einsatz in Räumen, in denen Speisen erzeugt werden, geeignet sein muss. Alle Wartungsarbeiten auf dem Boden ausführen, d.h. dass ein an der Wand oder an der Decke hängendes Gerät auf eine gerade Ebene wie z.B. ein Tisch zu stellen ist, damit alle Wartungsarbeiten ausgeführt werden können.

- Die Lampen sollten für einen besseren Gerätebetrieb jährlich ausgewechselt werden.
- Entfernen Sie den Schutzfilm vom Klebepapier, positionieren Sie es zentral auf den Geräteboden und achten Sie dabei darauf, es nicht an die Lampen zu kleben.
- Falls das Klebepapier an den Lampen anklebt, sind diese mit einem weichen, mit einem nicht ätzenden Reinigungsmittel durchtränkten Stoff Tuch zu reinigen. Vorsicht: Den Kunststoffschutz der Lampen dabei nicht verkratzen!
- Die ausgesonderten bzw. bereits verwendeten Klebepapiere sind in Entsprechung der am Installationsort des Geräts geltenden Vorschriften zu entsorgen.

TECHNISCHER KUNDENDIENST

Im Falle irgend welcher Fragen in Bezug auf Ihr Gerät, wenden Sie sich bitte an Ihren Händler. Im Falle von Defekten oder Störbetrieben, schalten Sie das Gerät aus und bringen bzw. senden Sie es an die nächste Kundendienststelle. Nur autorisierte technische Kundendienststellen, die Originalersatzteile verwenden, dürfen Reparaturen durchführen.

Important information concerning the environmentally compatible disposal of the appliance

EN IMPORTANT

This product conforms to EU Directive 2002/96/EC.

This appliance bears the symbol of the barred waste bin. This indicates that, at the end of its useful life, it must not be disposed of as domestic waste, but must be taken to a collection centre for waste electrical and electronic equipment, or returned to a retailer on purchase of a replacement.



It is the user's responsibility to dispose of this appliance through the appropriate channels at the end of its useful life. Failure to do so may incur the penalties established by laws governing waste disposal.

Proper differential collection, and the subsequent recycling, processing and environmentally compatible disposal of waste equipment avoids unnecessary damage to the environment and possible related health risks, and also promotes recycling of the materials used in the appliance.

For further information on waste collection and disposal, contact your local waste disposal service, or the shop from which you purchased the appliance.

Manufacturers and importers fulfil their responsibilities for recycling, processing and environmentally compatible disposal either directly or by participating in collective systems.

Information importante pour l'élimination compatible avec l'environnement

FR ATTENTION

Ce produit est conforme à la directive EU 2002/96/EC.

Le symbole représentant une poubelle barrée présent sur l'appareil indique qu'à la fin de son cycle de vie, il devra être traité séparément des déchets domestiques. Il devra donc être confié à un centre de collecte sélective pour appareils électriques et électroniques ou rapporté au revendeur lors de l'achat d'un nouvel appareil.



L'utilisateur est responsable de la remise de l'appareil usagé aux structures de collecte compétentes sous peine des sanctions prévues par la législation sur l'élimination des déchets.

La collecte sélective réalisée avant le recyclage, le traitement et l'élimination compatible avec l'environnement de l'appareil usagé contribue à éviter les nuisances pour l'environnement et pour la santé et favorise le recyclage des matériaux qui composent le produit.

Pour de plus amples informations concernant les systèmes de collecte existants, adressez-vous au service local d'élimination des déchets ou au magasin qui vous a vendu l'appareil.

Les fabricants et les importateurs optent pour leur responsabilité en matière de recyclage, de traitement et d'élimination des déchets compatible avec l'environnement directement ou par l'intermédiaire d'un système collectif.

Wichtige Information für den Benutzer zur umweltfreundlichen Entsorgung des Gerätes

DE ACHTUNG

Dieses Gerät entspricht der EG-Richtlinie 2002/96/EG.

Das Symbol mit der durchgestrichenen Abfalltonne am Gerät bedeutet, dass das Gerät nach seiner Aussonderung nicht im Haushaltsmüll entsorgt werden darf, sondern an einer Sammelstelle für Elektro- und Elektronikgeräte oder beim Kauf eines gleichwertigen Neugerätes beim Händler abzugeben ist.



Der Benutzer hat Sorge zu tragen, dass das Gerät nach seiner Aussonderung an einer geeigneten Sammelstelle abgegeben wird. Ein Nichtbeachten dieser Vorschrift ist gemäß der geltenden Abfallordnung strafbar.

Das geeignete Sortieren von Abfall und nachfolgende Recyceln des aussortierten Gerätes zur umweltverträglichen Entsorgung trägt zum Schutz von Umwelt und Gesundheit bei und dient der Wiederverwendung der recyclingfähigen Materialien, aus denen das Gerät besteht.

Für detailliertere Informationen bezüglich der verfügbaren Sammelsysteme wenden Sie sich an Ihre örtliche Behörde oder an den Händler, bei dem Sie das Gerät gekauft haben.

Die Hersteller und Importeure kommen ihrer Verpflichtung zum umweltfreundlichen Recycling, Verarbeiten und Entsorgen sowohl direkt als auch durch Teilnahme an einem Kollektivsystem nach.

Belangrijke informatie over milieuvriendelijke afvalverwerking

NL LET OP

Dit apparaat is conform de EU Richtlijn 2002/96/EC.

Het symbool op het apparaat met de afvalbak met een kruis erdoor geeft aan dat het apparaat, aan het einde van de levensduur, niet bij het huisvuil gezet mag worden maar ingeleverd moet worden bij een centrum voor gescheiden afvalinzameling voor elektrische en elektronische apparaten of teruggegeven moet worden aan de winkel op het moment van de aanschaf van een gelijkwaardig nieuw apparaat.



De gebruiker is verantwoordelijk voor het inleveren van het apparaat bij een daarvoor geschikt inzamelingspunt, op straffe van sancties op basis van de heersende wetgeving inzake afvalverwerking.

De adequate gescheiden inzameling ten einde het ingeleverde apparaat te kunnen recyclen, behandelen en milieuvriendelijk tot afval te kunnen verwerken draagt bij aan het voorkomen van mogelijk negatieve invloeden op het milieu en de gezondheid en bevordert de recycling van materialen waaruit het apparaat is samengesteld.

Voor nadere informatie over de beschikbare afvalverwerkingssystemen kunt u contact opnemen met de plaatselijke afvalverwerkingsdienst, of bij de winkel waar u het apparaat heeft aangeschaft.

De fabrikanten en importeurs zijn verantwoordelijk voor de recycling, de behandeling en de milieuvriendelijke afvalverwerking zowel direct als door deelname aan een collectief systeem.