



Model No.: *508.005

HOT DOG/SAUSAGE WARMER
CHAUFFE HOT DOG/SAUCISSES
HOT DOG/WURSTWÄRMER



INSTRUCTION MANUAL FOR INSTALLATION AND USE
GEBRAUCHS- UND BEDIENUNGSANLEITUNG
MANUEL D'INSTRUCTION POUR L'INSTALLATION ET L'USAGE

● General Instructions

Read carefully the instructions given in this booklet. Before connecting the appliance make sure that the data shown on the technical plate (fig.2), corresponds with that of the mains power supply. Before carrying out any operation, insulate the appliance from the mains power supply. The installation must be carried out by professionally trained personnel in accordance with the instructions of the manufacturer and current regulations. The Manufacturer declines all responsibility for:

- Any damage resulting from ignoring the instructions for installation and use or from irregular use of the appliance.
- Any inaccuracies contained in this booklet due to copying or printing errors.

The Manufacturer reserves the right to make alterations thought useful to the product, without changing its basic characteristics.

● Technical data

| CS 100 | |
|------------------|------------------|
| Dimensions en mm | 280 x 260 x 420H |
| Puissance | 1000 W |
| Branchement | 230 V 1N |

● Installation instructions

1. The identifying and technical plate is fixed to the back of the appliance (fig.2).
2. Remove the protective film.
3. ELECTRICAL SAFETY RULES:
Please observe these essential rules:

- the mains voltage and that on the technical plate must be the same;
- connection must be to a REGULATION earthed socket;
- connection must be to an equipotential system;

The electrical connection must be carried out by trained personnel in accordance with electrical norms. The power cable must be positioned so that no part of it reaches a temperature by 50°C. Before installation make sure that the socket or switch used can be easily reached when the appliance is in place.

CAUTION: PRODUCER DECLINE ALL RESPONSIBILITY IF THESE SAFETY RULES ARE NOT OBSERVED.

● Instruction for use

1. The appliance is intended for collective use and must be used by properly trained personnel.
2. Before switching on the machine for the first time, thoroughly clean off the industrial oils.
3. Before switching on the machine, pour water into the wurstels container.

● Starting up

1. Put the plug into the power socket.
2. Turn the thermostat (A fig.1) until the temperature setting required is reached. The heating light (B fig.1) will come on and will go off when the set temperature is reached.
3. Now the appliance is ready to be used.

● **Turning off**

1. Put the thermostat (A fig.2) into position "0", and check that the thermostat light (B fig.2) is extinguished.
2. NOTE: if the plug remains inserted the appliance is still live.

● **Maintenance and cleaning**

Disconnect the appliance and wait until it has cooled down before cleaning it. Clean using a damp cloth with a non-abrasive cleaning product or a product made specifically for cleaning stainless steel.

● **Safety instructions**

- If the cable is damaged it must be replaced at once by qualified personnel.
- Do not touch the appliance with wet hands.
- Protect the appliance from harsh weather conditions (rain or strong sunlight).
- Disconnect the appliance after each time it is used or when it is cleaned.
- Keep it out of the reach of children.

● **Electrical standards**

This product is in accordance, as far as applicable, to the following directives and regulations:

73/23/ECC; 89/109/ECC; 89/336/ECC; 93/68/ECC; 98/37/ECC; 2002/72/ECC

EN453; EN454; EN1674; EN1678; EN1974; EN12268; EN12852; EN12853; EN13208; EN292-1; EN292-2; EN294; EN55014-1; EN55014-2; EN60204-1; EN60335-1; EN60335-2-6; EN60335-2-9; EN60335-2-36; EN60335-2-37; EN60335-2-38; EN60335-2-48; EN60335-2-64

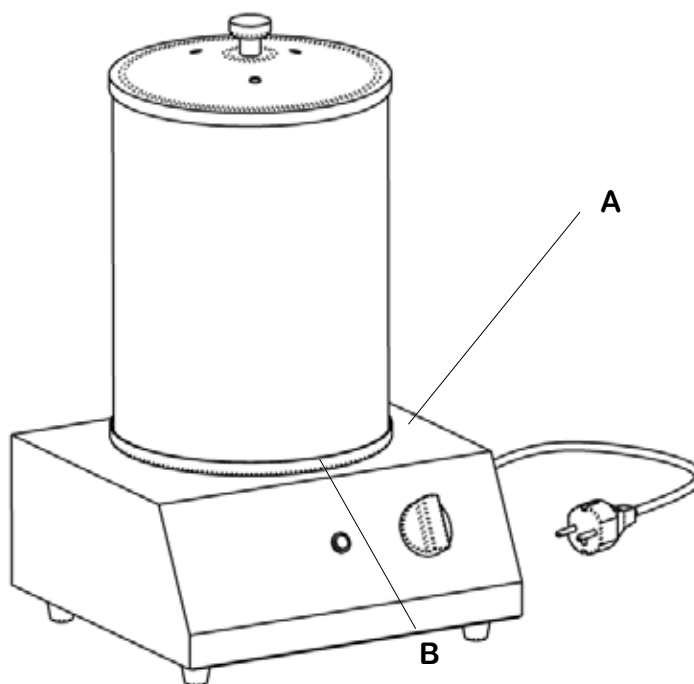


Fig.1

● Precaution d'emploi

Lire attentivement les instructions contenues dans ce manuel. Avant de brancher l'appareil, contrôler que les données reportées sur la plaquette technique (fig.2) correspondent à celles du réseau de distribution électrique. Avant de commencer n'importe quelle opération, débrancher l'appareil du réseau électrique.

L'installation doit être effectuée par du personnel spécialisé et conformément aux instructions du constructeur et aux normes en vigueur.

Le fabricant décline toute responsabilité en cas de:

- Dommages éventuels découlant du non-respect des instructions d'installation ou d'emploi ou bien d'une utilisation non-conforme de l'appareil.
- Inexactitudes éventuelles liées à des erreurs de transcription ou d'impression.

Le fabricant se réserve le droit d'apporter à l'appareil toutes les modifications qu'il retiendra utiles, sans que les caractéristiques essentielles ne soient pour autant modifiées.

● Données techniques

| CS 100 | |
|------------------|------------------|
| Dimensions en mm | 280 x 260 x 420H |
| Puissance | 1000 W |
| Branchement | 230 V 1N |

● Installation

1.1 La plaquette d'identification et de données techniques est placée au dos de l'appareil (fig.2).

1.2 Retirer la pellicule de protection.

1.3 NORMES DE SECURITE ELECTRIQUES:

Respecter les normes fondamentales suivantes:

- Correspondance entre la tension du réseau et la tension indiquée sur la plaquette des données techniques.
- Branchement à un prise de terre A NORME.
- Branchement à un système équipotentiel.

Le branchement électrique doit être effectué impérativement par du personnel spécialisé et dans le respect des normes CEE. Le câble d'alimentation doit être placé de façon à ce qu'il n'atteigne à aucun endroit une température supérieure à 50° de plus que la température ambiante. Avant d'effectuer les branchements, contrôler que la prise ou que l'interrupteur utilisés pour le branchement soient facilement accessibles une fois l'appareil installé.

ATTENTION: LE CONSTRUCTEUR DECLINE TOUTE RESPONSABILITÉ EN CAS DE NON-RESPECT DE CES NORMES DE SECURITE.

● Mode d'emploi

1. L'appareil est destiné a un usage en collectivité et doit etre utilisé par du personnel formé pour son utilisation.
2. Avant de mettre l'appareil en fonctionnement pour la première fois, nettoyer avec soin l'appareil des éventuelles graisses industrielles.
3. Avant de mettre l'appareil en fonctionnement, versez l'eau dans la cuve des saucisses.

● Allumage

1. Introduire la prise de l'appareil dans la prise de courant.
2. Faire pivoter le thermostat (A fig.1) jusqu'à le placer sur la température souhaitée. Le témoin lumineux s'allumera (B fig.1) et ne s'éteindra qu'une fois atteinte la température programmée.
3. A ce point, la machine est prête à l'emploi.

• Extinction

1. Placer le thermostat (A fig.1) en position "0", et contrôler que la témoin lumineux de thermostat s'éteint (B fig.1).
2. ATTENTION: Si la prise reste branchée, l'appareil reste sous tension.

• Entretien et nettoyage

Avant chaque nettoyage éteignez l'appareil et laissez le refroidir.
Pour le nettoyage, utilisez un chiffon humide avec un nettoyant doux ou un produit spécifiquement adapté au nettoyage de l'inox.

• Sécurité général

- Uncable de courant endommagé doit être changé tout de suite par quelqu'un de compétent.
- Ne touches pas l'appareil avec mains ou pieds mouillés
- Protegez l'appareil des rayons su soleil et de la pluie.
- Avant chaque nettoyage éteignez l'appareil.
- Tenez les enfants loin de l'appareil branché.

• Directivs et normes

L'équipement est conformément aux directives et aux normes suivantes :

73/23/ECC; 89/109/ECC; 89/336/ECC; 93/68/ECC; 98/37/ECC; 2002/72/ECC

EN453; EN454; EN1674; EN1678; EN1974; EN12268; EN12852; EN12853; EN13208; EN292-1; EN292-2; EN294; EN55014-1; EN55014-2; EN60204-1; EN60335-1; EN60335-2-6; EN60335-2-9; EN60335-2-36; EN60335-2-37; EN60335-2-38; EN60335-2-48; EN60335-2-64

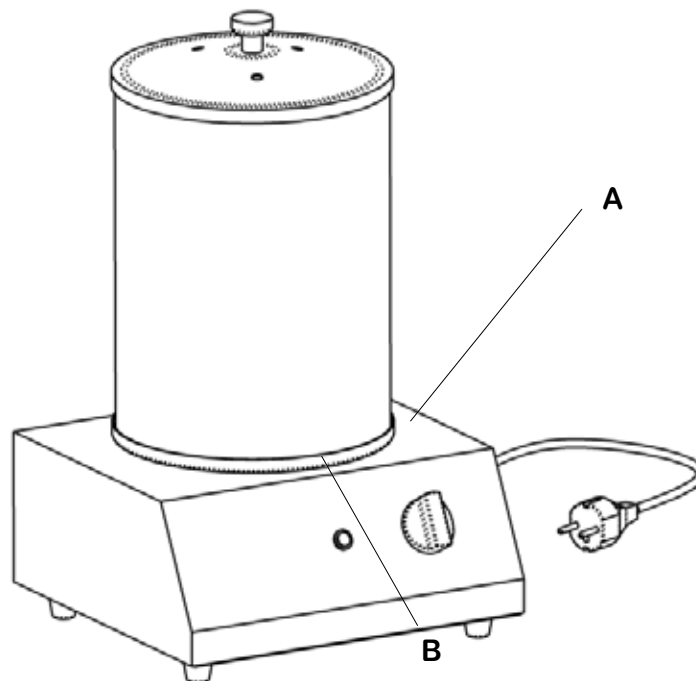


Fig.1

Bedienungsanweisung

Allgemeine Hinweise

- Lesen Sie diese Bedienungsanweisung sorgfältig durch, weil sie wichtige Informationen enthält.
- Es ist ratsam, die Bedienungsanweisung dort aufzubewahren, wo man sie immer schnell zur Hand hat.
- Sobald Sie das Gerät sorgfältig ausgepackt haben, prüfen Sie, ob alles in einwandfreiem Zustand ist. Sollte etwas beschädigt sein, so schließen Sie das Gerät nicht an, sondern benachrichtigen Sie Ihren Händler.
- Das Gerät wurde konstruiert zum Brühen und Warmhalten von Würstchen. Missbräuchlicher Einsatz kann zu Schäden führen und zum Verlust der Garantie.
- Benutzen Sie das Gerät nicht im Freien!
- Das Gerät darf nur an eine 230-240-Volt-Schutzkontakt-Steckdose angeschlossen werden.
- Im Falle einer Störung und/oder Fehlfunktion ziehen Sie den Stecker aus der Steckdose und benachrichtigen Sie Ihren Händler.
- Vor jeder Reinigung müssen Sie den Stecker aus der Steckdose ziehen.
- Der Hersteller/Händler kann nicht verantwortlich gemacht werden für Schäden, die durch Nichtbeachtung dieser Bedienungsanweisung entstehen. Außerdem ist dann die Sicherheit des Gerätes nicht mehr gewährleistet.

Achtung

- Stellen Sie das Gerät auf eine stabile, waagerechte Fläche und nicht in die Nähe von Gas- oder Elektroöfen etc. Schützen Sie das Gerät vor heißen Sonnenstrahlen.
- Wenn das Gerät in Betrieb ist, bleiben Sie in der Nähe und lassen Sie Kinder nicht an das Gerät. Berühren Sie in dieser Zeit nicht die Oberflächen, da sie heiß werden. Nehmen Sie den Deckel am Knopf ab. Achten Sie darauf, dass Ihre Hände immer trocken sind.
- Das Kabel darf an keiner Stelle einer höheren Temperatur als 50°C ausgesetzt sein und nicht über Tisch- oder Thekenkanten hängen, wenn es dadurch beschädigt werden kann. Im Falle einer Beschädigung, muss es durch einen qualifizierten Fachmann ersetzt werden.
- Versetzen Sie das Gerät nicht, wenn es in Betrieb ist.
- Schalten Sie das Gerät erst ein, nachdem Sie Wasser in den Edelstahlbehälter (Fig. 1 **C**) gegeben haben.
- Reinigen Sie das Gerät **niemals**, indem Sie es abspritzen oder ins Wasser stellen. Vor der Reinigung ziehen Sie den Stecker aus der Steckdose und lassen das Gerät abkühlen. Säubern Sie es außen mit einem feuchten-warmen Tuch und den Behälter mit einem milden Spülmittel. Trocknen Sie alles gut ab. Verwenden Sie keine Schleifmittel.
- Wenn Sie das Gerät nicht gebrauchen, ziehen Sie den Stecker aus der Steckdose, und zwar immer so, dass Sie den Stecker anfassen und nicht das Kabel.

Bedienungsanweisung

1. Vor der ersten Benutzung entfernen Sie die Schutzfolie und reinigen Sie das Gerät mit einem feucht-warmen Tuch. Den Polycarbonat-Zylinder reinigen Sie mit einem milden Spülmittel. Nachdem Sie ihn gut durchgespült haben, trocknen Sie ihn ab.
2. Prüfen Sie, ob die Stromspannung 230V-240V mit Ihrem Stromnetz übereinstimmt.
3. Stecken Sie den Stecker in die Steckdose.
4. Füllen Sie Wasser in den Edelstahlbehälter (C), der sich unterhalb des Zylinders befindet.
5. Drehen Sie den Thermostatknopf (Fig. A) auf die gewünschte Temperatur. Die Kontrolllampe (B) leuchtet auf. Sie erlischt, sobald die eingestellte Temperatur erreicht ist.
6. Geben Sie nun die Würstchen in den Polycarbonat-Zylinder.
7. Zum Ausschalten drehen Sie den Thermostatknopf (Fig. 1 A) auf Position (0) und vergewissern Sie sich, dass die Kontrolllampe erlischt (Fig. 1 B)

Technische Daten

| | |
|----------------|---|
| Anschluss: | 230 V - 240 V/1Ph/1kW |
| Abmessungen: | Heizplatte Ø 200 mm Gerät mit Zylinder B 280 x T260 x H 420 mm |
| Nettogewicht: | 5,5 kg |
| Bruttogewicht: | 6,2 kg |

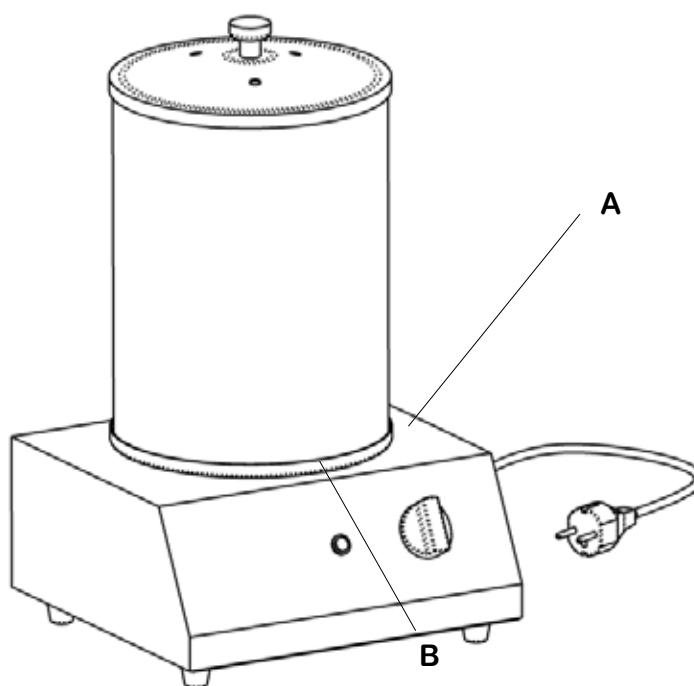
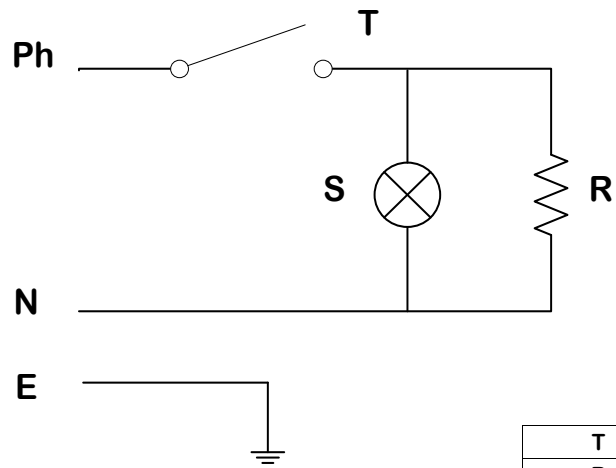



Fig.1



| | |
|---|------------------|
| T | Thermostat |
| R | Resistance |
| S | Thermostat light |

CE

Model: CS100
 Voltage: 230 V 1N~
 Tension: 50/60 Hz.
 Power: 1000 W
 Serial Nr: ///



MADE IN ITALY

Fig.2