

# BrightSpark® Navulbare Koksbrander

BS2994

## GEBRUIKSAANWIJZING

**BELANGRIJK:** Lees voor gebruik de instructies om u met het apparaat vertrouwd te maken. Bewaar deze instructies voor toekomstig gebruik.

Categorie van het apparaat: Dampspanning van Butaan Brandstofverbruik: ong. 20g/h

## WAARSCHUWINGEN

- Houd het apparaat en de gasvulling buiten bereik van kinderen.
- Om opstoppingen tijdens de doorvoer van gas te vermijden, alleen pure butaan brandstof van goede kwaliteit gebruiken.
- Butaan brandstof is zeer brandbaar. Uiterst voorzichtig behandelen.
- Voor het apparaat te vullen, lees de instructies en waarschuwingen die op de gasvulling vermeld staan.
- Het apparaat vullen moet op een goedgeventileerde plaats, ver verwijderd van een open vlam, waakvlammen, elektrisch kookgerei of elke mogelijke bron van ontbranding plaatsvinden en uit de buurt van andere personen.
- Als een gaslek ontdekt wordt (gaslucht), neem het apparaat mee naar buiten ver weg van hittebronnen of vlammen. Controleer op lekken met zeepwater. Zoek nooit naar een gaslek met een open vlam.
- Als u het apparaat aansteekt of gebruikt, richt het altijd weg van het gezicht, lichaam, andere personen en brandbare materialen en stoffen.
- Houd altijd een brandblusser bij de hand bij het apparaat en het werkgebied.
- Wees erop bedacht dat de vlam in het zonlicht niet goed zichtbaar is.
- Laat geen brandend apparaat zonder toezicht achter.
- Laat de brander niet vallen want dit is de meest voorkomende reden van slecht functioneren.
- De brander niet gebruiken bij schade. Probeer een beschadigde brander niet uit elkaar te halen, te veranderen of te repareren. Er zijn geen delen die onderhoud vergen door de gebruiker.
- Controleer dat de Veiligheidsklep terugklikt naar de originele positie (naar boven) na gebruik.
- De Vlam Geleider(1) blijft na gebruik heet. Laat afkoelen voor deze aan te raken .
- OPSLAG: laat het apparaat afkoelen na gebruik en controleer dat alles uit staat voor het op te bergen. Niet opbergen bij hogere temperaturen dan 40°C. Laat nooit de brander in direct zonlicht staan of op een plek waar hoge temperaturen voor kunnen komen. Rechtop staand opbergen.
- GASVULLINGEN: Bewaar de gasvullingen op een koele en droge plaats ver verwijderd van fornuizen, branders of frituur pannen. Niet in direct zonlicht laten staan of waar temperaturen mogelijk meer dan 40°C kunnen bereiken. Gooi de vullingen met andere metalen cilinders weg. Niet doorboren of verbranden - zelfs als ze leeg zijn.

## GAS NAVULLEN

**BELANGRIJK:** Het apparaat vullen moet plaatsvinden op een goedgeventileerde plek ver verwijderd van een open vlam, waakvlammen, elektrisch kookgerei of elke mogelijke bron van ontbranding en uit de buurt van andere personen.

- Voor het vullen, controleer of het VulVentiel goed geplaatst is.
- Gebruik alleen butaangas van hoge kwaliteit.  
We bevelen BrightSpark® R4 ButaneBattery® gasvullingen aan.
- Schud de gasvulling een paar keer om de brandstof te verwarmen.
- Beweeg de Vlam Regel Schuif (5) naar de '-' positie.
- Houd het apparaat onderste boven om het VulVentiel goed te zien. Houd de gasvulling ondersteboven en doe het mondstuk in het VulVentiel. Naar beneden drukken om het gas in de brander te laten stromen.
- Bij het eerste teken dat vloeibaar gas uit het VulVentiel overstroomt, stop onmiddellijk met bijvullen. Te vol maken kan flakkeren veroorzaken.
- Na het bijvullen wacht een aantal minuten tot het gas stabiel is voordat de brander gebruikt wordt.

## AANSTEKEN

1. Controleer dat de Vergrendeling voor Constante Vlam (2) op "OFF" staat en de Vlam Regel Schuif in de '-' positie.
2. Druk de VeiligheidsKlep (4) naar beneden tot het in positie klikt.
3. Druk en houd de AansteeKKnop (3) naar beneden. De vlam zal onmiddellijk gaan branden. Houd de AansteeKKnop naar beneden om de vlam aan te houden of gebruik de Vergrendeling voor Constante Vlam. Voor veiligheidsredenen zal de AansteeKKnop niet werken tenzij de VeiligheidsKlep op slot is gedaan.

## SLOT VOOR CONSTANTE VLAM VOORDEEL

- Terwijl de AansteeKKnop naar beneden gehouden wordt, schuif de Vergrendeling voor Constante Vlam in de "ON" positie.
- Laat de AansteeKKnop vrij en de vlam zal aanblijven zonder de vingers nodig te hebben.

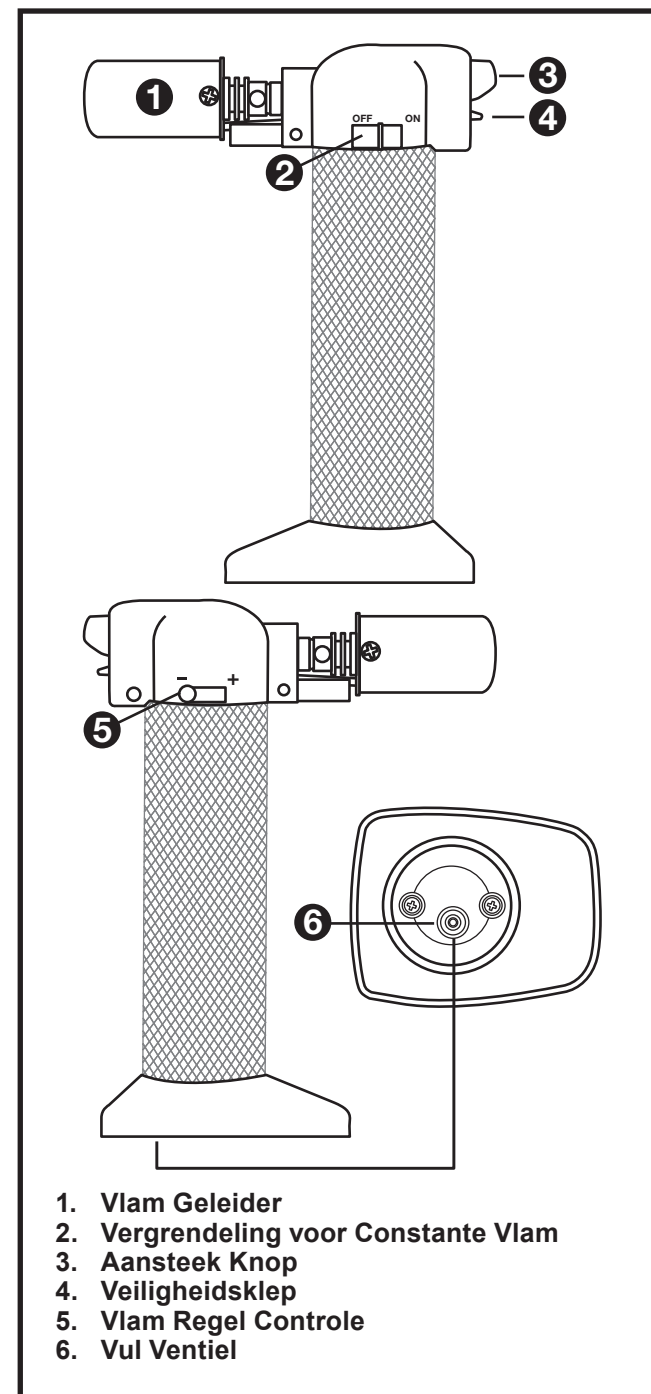
**OPGELET:** Gebruik de uiterste voorzichtigheid wanneer de Vergrendeling voor Constante Vlam gebruikt wordt omdat de vlam zal blijven branden tot het met de hand wordt uitgezet.

## REGELEN VAN DE VLAM

- Stel de vlamlengte in tijdens het gebruik door de Vlam Regel Schuif naar de '+' te schuiven om de vlam groter te maken of naar '-' om de vlam in lengte te verkleinen.
- Voor de beste prestaties met de vlam, houd de vlamlengte tussen 12 mm en 25 mm. Als de vlam te lang is, zal deze brandstof verspillen en de vlam instabiel maken.
- Op grotere hoogtes zou de brander niet bij de maximale vlamlengte kunnen werken. Voor het beste resultaat, zet de Vlam Regel Schuif in het midden tussen '+' en '-'.

## UITSCHAKELEN

- Als de Vergrendeling voor Constante Vlam "OFF" is: eenvoudig de AansteeKKnop loslaten.
- Als de Vergrendeling voor Constante Vlam "ON" is: Schuif de Vergrendeling voor Constante Vlam naar de "OFF" positie.



1. Vlam Geleider
2. Vergrendeling voor Constante Vlam
3. AansteeKKnop
4. Veiligheidsklep
5. Vlam Regel Controle
6. Vul Ventiel



# Refillable Kitchen Blowtorch

BS 2994

## INSTRUCTIONS FOR USE

**IMPORTANT:** Read the instructions before use to familiarise yourself with the appliance. Retain these instructions for future reference.

Appliance category: Vapour-pressure Butane Fuel consumption: ca 20g/h

## WARNINGS

- Keep the appliance and gas cartridge out of reach of children,
- To prevent blocking of the gas passageway, use only high quality pure butane fuel.
- Butane fuel is highly flammable. Handle with extreme caution.
- Before filling the appliance, read the instructions and warning notices printed on the gas cartridge.
- Filling the appliance must be done in a well-ventilated place far away from open flame, pilot lights, electrical cookware or any possible source of ignition and away from other persons.
- If a gas leak is detected (smell of gas), take appliance outside well away from sources of heat or flame. Check for leaks using soapy water. Never check for gas leaks using a naked flame.
- When igniting or during operation, always point the appliance away from face, body, other people and flammable materials and substances.
- Always have a fire extinguisher near the appliance and working area.
- Be aware that the flame is not as visible in sunlight.
- Do not leave ignited appliance unattended .
- Be careful not to drop the torch as this is the most frequent reason for malfunction.
- Do not use blowtorch if it is damaged. Do not attempt to dismantle, modify or repair a damaged blowtorch. There are no user serviceable parts.
- Check that the Safety Latch clicks back to its original position (up) after use.
- The Flame Guard (1) remains hot after use. Allow to cool down before handling.
- STORAGE: Allow the appliance to cool down after use and ensure it is shut down before storing. Do not store in temperatures over 40°C. Never leave the torch in direct sunlight or in an area where a high temperature can be generated. Store in an upright position.
- GAS CARTRIDGES: Store gas cartridges in a cool, dry place away from cookers, burners or deep fat fryers. Do not store in direct sunlight or where temperatures may rise over 40°C. Dispose of cartridges with other metal cylinders. Do not perforate or incinerate even when empty.

## GAS REFILLING

**IMPORTANT:** Filling the appliance must be done in a well-ventilated place far away from open flame, pilot lights, electrical cookware or any possible source of ignition and away from other persons.

1. Before filling check the Filling Valve (6) is firmly in place.
2. Use only high quality butane gas.  
We recommend Bright Spark® R4 Butane Battery® gas cartridges.
3. Shake the gas cartridge a few times to warm the fuel.
4. Move Flame Adjustment Slide (5) to '-' position.
5. Turn appliance upside down to expose Filling Valve. Hold gas cartridge upside down and position the nozzle in Filling Valve. Push down to start releasing gas into blowtorch.
6. At the first sign of liquid gas over-flowing out of the Filling Valve, stop fueling immediately. Over-filling can cause flaring.
7. After filling allow a few minutes for gas to stabilise before using the blowtorch.

## IGNITING

1. Ensure that the Continuous Flame Lock (2) is in the "OFF" position and Flame Adjustment Slide is in '-' the position.
2. Push the Safety Latch (4) down until it clicks into position.
3. Press and hold the Ignition Button (3). The flame will ignite instantly. Hold in the Ignition Button to keep flame ignited or use the Continuous Flame Lock. For safety reasons the Ignition Button will not work unless the Safety Latch is locked in place .

## CONTINUOUS FLAME LOCK FEATURE

- While holding down the Ignition Button, slide the Continuous Flame Lock to the "ON" position.
- Release the Ignition Button and the flame will remain on for fingers free operation.

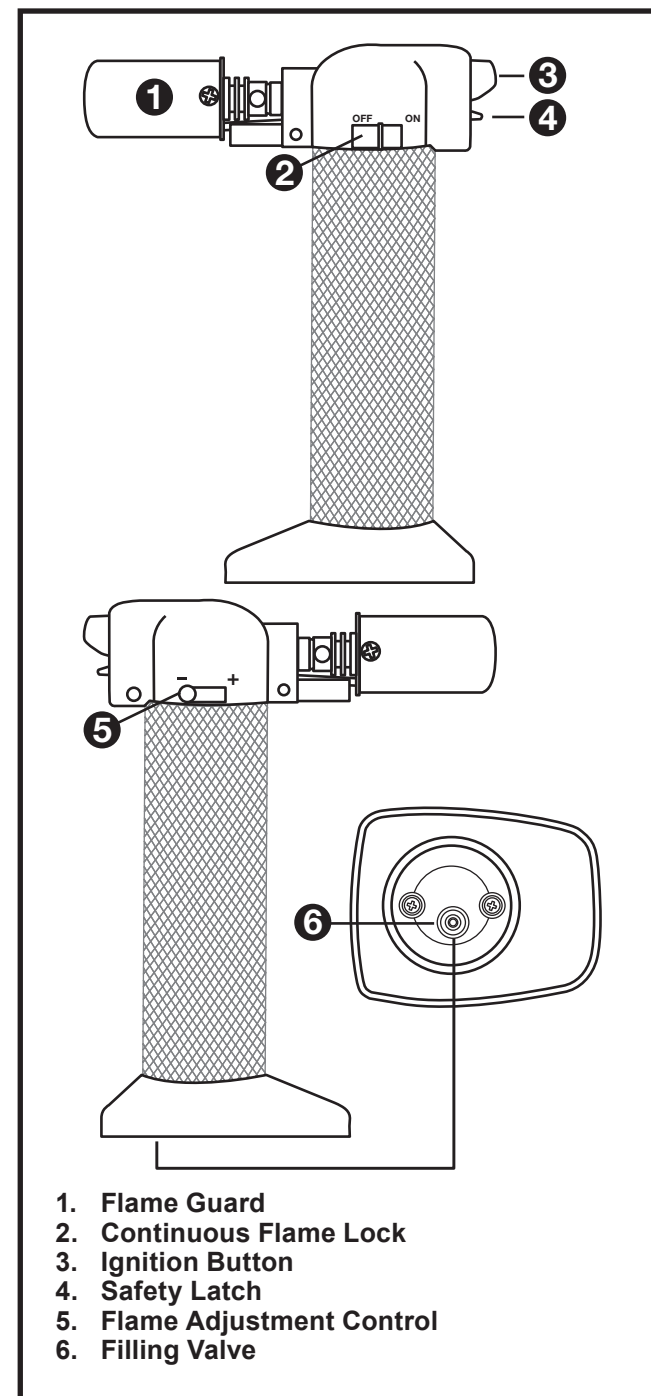
**CAUTION:** Use extreme caution when the Continuous Flame Lock is engaged as the flame will keep burning until it is disengaged manually.

## FLAME ADJUSTMENT

- Adjust the flame length during operation by moving the Flame Adjustment Slide towards the '+' to increase the flame or '-' to decrease the flame length. For best heating results keep the flame length between 12 mm and 25 mm. If the flame is too long it will waste fuel and make the flame unstable.
- At higher altitudes, torch may not operate at maximum flame setting. For the best result, adjust the Flame Adjustment Slide to the mid-range between '+' and '-'.

## TURNING OFF

- When the Continuous Flame Lock is "OFF": simply release the Ignition Button.
- When the Continuous Flame Lock is "ON": Slide the Continuous Flame Lock to the OFF position.



1. Flame Guard
2. Continuous Flame Lock
3. Ignition Button
4. Safety Latch
5. Flame Adjustment Control
6. Filling Valve

## MODE D'EMPLOI

**IMPORTANT:** Avant d'utiliser cet appareil, lire ces instructions pour se familiariser son emploi. Conserver ces instructions pour pouvoir s'y référer à l'avenir.

Catégorie d'appareil: à vapeur de butane sous pression Consommation en carburant: env. 20 g/h

## AVERTISSEMENTS

- Ne jamais laisser l'appareil et sa cartouche de gaz à portée d'enfants.
- N'utiliser que du gaz butane très pur pour éviter que l'appareil ne se bouche.
- Le butane est un gaz très inflammable à utiliser avec précaution.
- Avant de remplir l'appareil, lire les instructions et avertissements imprimés sur la cartouche de gaz.
- Ne recharger l'appareil que dans un lieu bien ventilé, à l'écart de toute flamme nue (telle qu'une veilleuse) ou autre source d'inflammation potentielle liée qu'un appareil de cuisson électrique, et à distance des autres personnes.
- En cas de détection d'une fuite de gaz (odeur de gaz), sortir l'appareil à l'extérieur, à bonne distance de toute source de chaleur ou de flamme. Utiliser de l'eau savonneuse pour rechercher une fuite. Ne jamais utiliser une flamme nue pour détecter une fuite de gaz.
- En allumant ou en utilisant l'appareil, ne jamais le pointer vers le visage ou le corps, vers d'autres personnes présentes ou vers des matériaux ou substances inflammables.
- Conserver toujours un extincteur à proximité de l'appareil et de son lieu de son utilisation.
- Il faut savoir qu'en plein soleil, la flamme est à peine visible.
- Ne jamais laisser l'appareil allumé sans surveillance.
- Veiller à ne pas laisser tomber le chalumeau - c'est la source la plus fréquente de défaut de fonctionnement.
- Ne pas utiliser un chalumeau endommagé. Ne pas tenter de démonter, de modifier ou de réparer un chalumeau endommagé. Aucune pièce n'est remplaçable par l'utilisateur.
- S'assurer de bien remettre le loquet de sécurité dans sa position d'origine (en haut) après usage.
- Le protège-flamme (1) reste chaud un moment après usage. Le laisser refroidir avant de le toucher.
- RANGEMENT : Avant de ranger l'appareil, toujours le laisser refroidir et vérifier qu'il est bien verrouillé. Ne pas ranger dans un endroit trop chaud (40°C maximum). Ne pas laisser le chalumeau en plein soleil ou dans un endroit susceptible de devenir très chaud. Ranger l'appareil la tête en haut.
- CARTOUCHES DE GAZ: Conserver les cartouches de gaz au frais et au sec, à l'écart des cuisinières, des brûleurs et des friteuses. Ne pas ranger en plein soleil ou en un endroit où la température pourrait dépasser 40°C. Jeter les cartouches avec les autres cylindres métalliques. Ne pas percer ni incinérer une cartouche vide.

## RECHARGEMENT EN GAZ

**IMPORTANT:** Ne recharger l'appareil que dans un lieu bien ventilé, à l'écart de toute flamme nue (telle qu'une veilleuse) ou autre source d'inflammation potentielle telle qu'un appareil de cuisson électrique, et à distance des autres personnes.

1. Avant de recharger l'appareil, vérifier que la soupape de remplissage (6) est bien en place.
2. N'utiliser que du gaz butane de bonne qualité. Les cartouches de gaz R4 Butane Battery® de Bright Spark® sont conseillées.
3. Remuer la cartouche de gaz quelques instants pour réchauffer le carburant.
4. Placer le coulisseau de réglage de la flamme (5) en position '-'.  
Tenir la cartouche tête en haut et introduire sa buse dans la soupape de remplissage. Poussez le chalumeau vers le bas pour le remplir de gaz.
5. Retourner l'appareil pour localiser la soupape de remplissage.
6. Arrêter le remplissage dès que du gaz liquide commencer à déborder de la soupape de remplissage. Un remplissage excessif pourrait causer des embrasements lors de l'utilisation.
7. Après tout rechargement, attendre quelques minutes que le gaz se stabilise avant d'utiliser le chalumeau.

## ALLUMAGE

1. Vérifier que le verrou de flamme continue (2) est en position "OFF" et que le coulisseau de réglage de la flamme est en position '-'.  
Tenir la cartouche tête en haut et introduire sa buse dans la soupape de remplissage. Poussez le chalumeau vers le bas pour le remplir de gaz.
2. Pousser le loquet de sécurité (4) vers le bas jusqu'au clic.
3. Appuyer sur le bouton d'allumage (3) et maintenir la pression. La flamme s'allume immédiatement. Pour garder la flamme allumée, maintenir la pression sur le bouton d'allumage ou utiliser le verrou de flamme continue. Pour des raisons de sécurité, le bouton d'allumage ne fonctionne que si le loquet de sécurité a été encliqueté.

## FONCTION DE FLAMME CONTINUE

- Tout en maintenant enfoncé le bouton d'allumage, pousser le verrou de flamme continue en position "ON".
- Relâcher le bouton d'allumage: la flamme persiste, libérant ainsi la main.

**ATTENTION:** Après avoir verrouillé la flamme, celle-ci ne s'éteindra plus jusqu'à ce qu'on ait repoussé manuellement le verrou de flamme continue. Il faut donc être très prudent en l'utilisant.

## RÉGLAGE DE LA FLAMME

- Pour régler la longueur de la flamme, pousser le coulisseau de réglage de flamme vers le '+' pour l'agrandir ou vers le '-' pour la raccourcir.
- On obtient les meilleurs résultats avec une flamme de taille comprise entre 12 mm et 25 mm. Les flammes trop longues gaspillent du carburant et ont tendance à être instables.
- En altitude élevée, le chalumeau peut ne pas fonctionner à la longueur de flamme maximale. On obtient généralement les meilleurs résultats lorsque le coulisseau est à mi-chemin entre '+' et '-'.

## EXTINCTION

- Lorsque le verrou de flamme continue est en position "OFF": relâcher simplement le bouton d'allumage.
- Lorsque le verrou de flamme continue est en position "ON": pousser le verrou de flamme continue en position "OFF".

