


Junior DMX

By  **Dynamic**[®]



DMX225
DMX300
DMX225 BLENDER
COMBI 225

NL Gebruiksaanwijzing

EN User Guide

FR Notice d'utilisation et d'entretien

DE Bedienungs und Wartungsanleitung

*551.025 (COMBI 225)

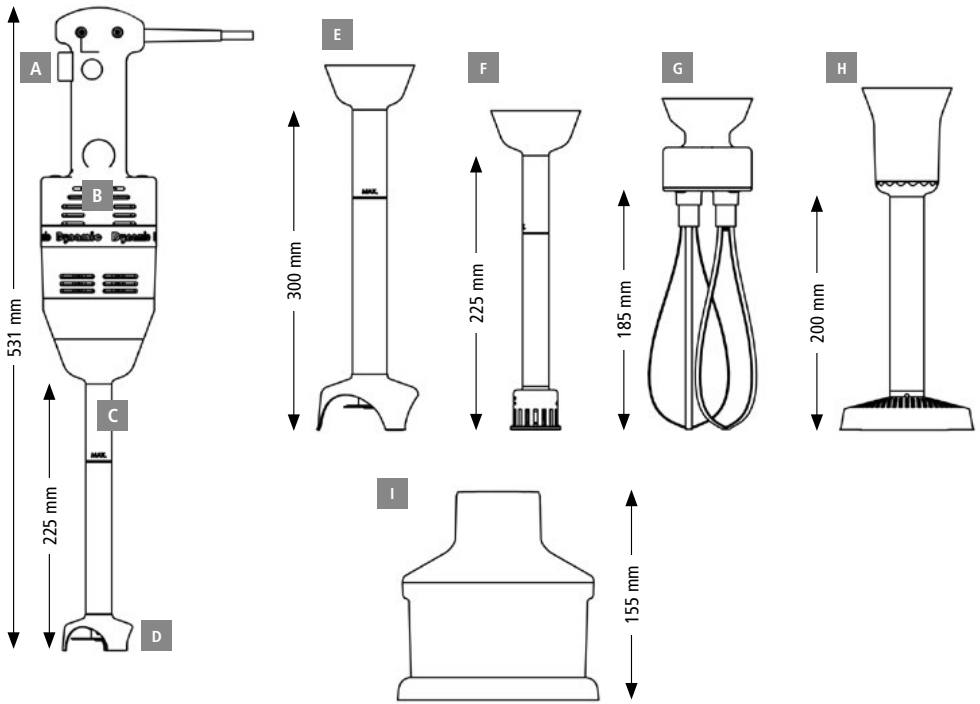
DMX225

DMX300

DMX225 BLENDER



Description / Description / Beschreibung / Descrizione / Descripción / Omschrijving / Descrição / Kuvaus



Bol Cutter 0,8 l.

- A** Gâchette / Control Lever / Druckschalter / Interruttore / Tecla de mando (G) / Blokkagehendel / Gatilho - Liipaisin
- B** Moteur / Motorblock / Motor / Motore / Motor / Motor / Motor / Moottori
- C** Tube de plongée en acier inox alimentaire / Stainless steel mixer tube / Mixerfuß, Tauchrohr aus rostfreiem, lebensmittelverträglichem Edelstahl / Tubo di immersione in acciaio inox alimentare / Tubo y campana en acero inox / Rvs mixerstaaf / Tubo de imersão em aço inoxidável alimentar / Uppoputki, elintarvikelaatuista ruostumatonta terästä
- D** Cloche en acier inox alimentaire / Stainless steel guard / Schutzglocke / Campana in acciaio inox / Campana de protección / Mixerkop in rvs / Capa em aço inoxidável alimentar / Kupu, elintarvikelaatuista ruostumatonta terästä
- E** Pied M300 - Mixer attachment M300 - Mixerfuß M300 - Piede M300 - Pie M300 - Staaf M300 - Pe M300 - Laarikerilla M300
- F** Pied blender / Blender attachment / Turbostab / Blender / Blender / Blenderstaaf / Pé blender / Sekoitussauva
- G** Boîte-fouet / Whisk / Rührbesen / Frusta / Batidora / Garde / Caixa-batedor / Vatkainkotelo
- H** Pied presse-purée / Foodmill ricer / Pürierstab / Pressapuré / Pasapuré / Pureerunit / passador de puré / Sose puristimen
- I** Bol cutter / Cutter bowl / Kutterschüssel / Vasca Cutter / Bol cutter / Hakker / Picadora / Leikkuukulho

Description / Description / Beschreibung / Descrizione / Descripción / Omschrijving / Descrição / Kuvaus

- **Tension / Tension / Spannung / Tensione / Tensión / Spanning / Corrente / Jännite :** 110/120V - 220/240 V - 50-60Hz
- **Puissance / Power / Leistung / Potenza / Potencia / Vermogen / Potência / Teho :**
Pied 225 - 225 mixer attachment - 225 mixerfuß - 225 piede - 225 pie - 225 staaf - 225 pe - 225 Laakerilla :110-120V-1,5A / 220-240V-270W
- **Vitesse / Speed / Geschwindigkeit / Velocità / Revoluciones / Snelheid / Velocidade / Nopeus :**
Pied - Mixer attachment - Mixerfuß - Piede - Pie - Staaf - Pe - Laakerilla :3000-12000 tr/mn
Pied blender - Blender attachment - Turbostab - Blender - Blender - Blender staaf - Pé Blender - Sekoitussauv :3000-12000 tr/mn
Fouet Junior - Whisks - Rührbesen - Frusta - Batidora - Garde - Caixa-batedor - Vatkaikotelo :600-2500 tr/mn
Pied presse-purée - Ricer - Pürierstab - Pressepure - Pasapure - Pureeunit - Passador de pure - Sosepuristimen :70-300 tr/mn
Bol cutter - Cutter bowl - Kutterschüssel - Vasca cutter - Bol cutter - Hakker - Picadora - Leikkuukulho :600-2500 tr/mn
- **Temps d'utilisation préconisé / Recommended usage time / Empfohlene Verwendungsdauer / Tempo di utilizzo previsto /
Recomendar un tiempo de utilizacion / Aanbevolen gebruikstijd / Tempo de utilização previsto / Suositeltu käyttöaika :** 5-10 mn
- **Longueur de l'accessoire / Accessory length / Länge des Zubehör / Lunghezza dell'accessorio / Largo del accesorio / Lengte
van het accessoire / Comprimento do acessório / Pituus lisävarusteen :**
Pied - Mixer attachment - Mixerfuß - Piede - Pie - Staaf - Pe - Laakerilla - 225 - blender :225mm
Pied - Mixer attachment - Mixerfuß - Piede - Pie - Staaf - Pe - Laakerilla - 300 :300mm
Fouet Junior - Whisks - Rührbesen - Frusta - Batidora - Garde - Caixa-batedor - Vatkaikotelo :185mm
Pied presse-purée - Ricer - Pürierstab - Pressepure - Pasapure - Pureeunit - Passador de pure - Sosepuristimen :200mm
- **Longueur totale / Full length / Gesamtlänge / Lunghezza totale / Largo total / totale lengte / comprimento total / kokonaispituus :**
Pied - Mixer attachment - Mixerfuß - Piede - Pie - Staaf - Pe - Laakerilla 225 - blender :531mm
Pied - Mixer attachment - Mixerfuß - Piede - Pie - Staaf - Pe - Laakerilla 300 :575mm
Fouet Junior - Whisks - Rührbesen - Frusta - Batidora - Garde - Caixa-batedor - Vatkaikotelo :547mm
Pied presse-purée - Ricer - Pürierstab - Pressepure - Pasapure - Pureeunit - Passador de pure - Sosepuristimen :555mm
- **Poids / Weight / Gewicht / Peso / Peso / Gewicht / Peso / Paino :**
Bloc-moteur BM junior :1.4kg - 3Lbs
Pied M225 - Mixer attachment M225 - Mixerfuß M225 - Piede M225 - Pie M225 - Staaf M225 - Pe M225 - Laakerilla M225 : 0.45kg - 1Lbs
Pied M300 - Mixer attachment M300 - Mixerfuß M300 - Piede M300 - Pie M300 - Staaf M300 - Pe M300 - Laakerilla M300 : 0.65kg - 1.4Lbs
Pied blender - Blender attachment - Turbostab - Blender - Blender - Blender staaf - Pé Blender - Sekoitussauv :0.6kg - 1.3Lbs
Fouet Junior - Whisks - Rührbesen - Frusta - Batidora - Garde - Caixa-batedor - Vatkaikotelo :0.5kg - 1Lbs
Pied presse-purée Junior - Ricer - Pürierstab - Pressepure - Pasapure - Pureeunit - Passador de pure - Sosepuristimen : ...1.4kg - 3Lbs
Bol cutter Junior - Cutter bowl - Kutterschüssel - Vasca cutter - Bol cutter - Hakker - Picadora - Leikkuukulho :1.4kg - 3Lbs
DMX 225 :1.9kg - 4.2Lbs
DMX Blender :2kg - 4.4Lbs
Junior combi 225 :2.4kg - 5.3Lbs
- **Double isolation / Double insulation / Doppelte Isolation / Doppio isolamento / Doble aislamiento / Dubbele isolatie / Isolamento
duplo / Kaksoiseryty**
- **Niveau de pression acoustique / Noise Level / Geräusch / Livello del rumore / Ruído / Geluidsniveau / Nivel de pressão acústica /
Akustisen paineen :**60 dB

Gebruiksaanwijzing Junior DMX

OPGELET

Niet inschakelen als het mes is ondergedompeld.

Uitschakelen vooraleer het toestel uit de vloeistof te halen.

Uitschakelen en de voeding ontkoppelen vooraleer het toestel te reinigen.

Zorg ervoor dat er geen vloeistof in de motor als u het toestel gebruikt of reinigt.

Voor demonteerbare versies, ontkoppel de voeding om de accessoires te veranderen.

Opgelet voor elektrische schokken, ontkoppel eerst de voedingsstekker van het apparaat.

Dit product heeft een bewegend mes, wees voorzichtig als u het toestel gebruikt of reinigt, risico op snijwonden.

Dit apparaat kan worden gebruikt door kinderen van 8 jaar en door mensen met beperkte lichamelijke, zintuiglijke of verstandelijke vermogens of gebrek aan ervaring of kennis, indien ze onder toezicht staan of instructies met betrekking tot het veilig gebruik van het apparaat hebben ontvangen en de risico's die dit inhoudt hebben begrepen. Kinderen mogen niet met het toestel spelen. Kinderen mogen het toestel niet reinigen of onderhouden zonder toezicht.

Deze apparaten zijn bedoeld om te gebruiken in commerciële toepassingen, bijvoorbeeld in keukens van restaurants, kantines, ziekenhuizen en commerciële bedrijven zoals bakkerijen, slagerijen enz., maar niet voor de doorlopende productie van levensmiddelen.

Dit apparaat mag niet worden gereinigd met een waterstraal of stoomreiniger.

GEBRUIK

• Gebruik van de mixerstaaf:

Dankzij het unieke mes zijn tal van bereidingen mogelijk: Deze staaf werd ontwikkeld om kleine hoeveelheden te verwerken en.

Sauzen te maken en te emulgeren

U kunt in kleine hoeveelheden uitstekende fluweelachtige soepen malen en mengen, maar net zo goed: panades, brunoise, spinazie, salades, gesneden kool, pannenkoekenbeslag, mayonaisesauzen...

• Gebruik van de blenderstaaf:

Hiermee kunt u soep, fluweelzachte sauzen, fruitcrèmes rechtstreeks in de grote pot malen, hakken, gladmaken en mengen en krijgt u in slechts 3 minuten een gladde en perfecte romige textuur.

Gedaan met de bereiding door de chinois te gieten.

• Gebruik van de gardestaaf:

U kunt moeiteloos pasta's, crèmes, mousse-

Gebruiksaanwijzing Junior DMX

lines bereiden en vooral:

- 2 tot 50 eiwitten langzaam blanchieren om met hoge snelheid te eindigen voor een ongeëvenaard en stevig schuim.
- Ook hiermee u moeiteloos Genoise biscuit, marsepein, meringues, boter-crèmes, soufflés, Chantillyroom, diverse crèmes en sauzen, pannenkoekendeeg, opgeklopte kaas, mayonaise...

• Gebruik van de pureerstaaf:

Hiermee maakt u van hele aardappelen een gladde puree.

Net zoals aardappelpuree, maakt u moeiteloos groentepurees en groentencrèmes: wortelen, tomatensaus, snijbiet, gekookte salade, erwten, rapen, bloemkool.

• Gebruik van de hakker:

Hiermee maalt, mixt en hakt u groenten, knoflook, uien, kruiden, peterselie, gedroogd fruit, vlees, parmezaan en maakt u gebroken pasta, brooddeeg enz.

Dit toestel wordt alleen gebruikt voor bereidingen: neem dan contact met ons op voor elk ander gebruik.

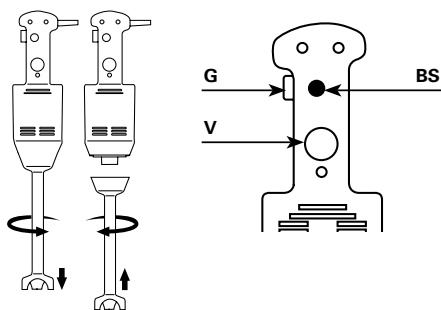
G-knop (zonder te duwen).

Met de andere hand, druk op de veiligheidsknop BS.

Druk nu op de G-knop om het toestel in werking te stellen. U kunt de veiligheidsknop loslaten BS.

Laat de G-knop los om te stoppen.

Om de snelheid te variëren, draai de regelwiel V.



• Voorzorgsmaatregelen:

Nooit vrij laten draaien, zonder kom.

Ontkoppel de voeding van het toestel na gebruik.

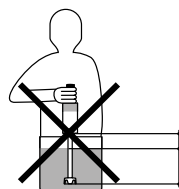
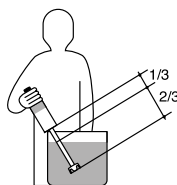
We raden aan om de het toestel schuin te houden zonder de beschermkap op de bodem van de pot te laten rusten, zoals blijkt uit de onderstaande schets (2/3 van de staaf ondergedompeld).

WERKING

Montage: schroef de staaf of de garde losgekoppeld zonder blokering.

Demontage: draai de staaf of de garde, de losgemaakte stekker.

Houd het handvat van de MIXER met een hand vast en plaats een vinger op de



Gebruiksaanwijzing Junior DMX

Gebruik nooit accessoires die niet worden aanbevolen door de fabrikant. Ze kunnen gevaarlijk zijn voor de gebruiker en schade veroorzaken aan het toestel. Gebruik enkel originele onderdelen en accessoires.

ONDERHOUD

Het toestel kan met een spons of vochtige doek worden gereinigd.

Om de binnenkant van de klok te reinigen, dompelt u de staaf onder in helder water en laat het toestel 3 seconden werken.

Reinig de staaf in helder water met eventueel wat afwasproduct.

Waarschuwing: let op voor snijwonden bij het reinigen van een mixerstaaf die is uitgerust met een mes.

Reinig het toestel **NOOIT** met een waterstraal.

Dompel het motorblok **NOOIT** onder in vloeistof.

ONDERHOUD

Het is aanbevolen om regelmatig het volgende te controleren:

- De goede staat van het netsnoer (de koperen draden van het snoer mogen niet zichtbaar zijn).
- De dichting van de staaf (visuele controle van de pakking na het verwijderen van het mes).
- De messnede

Als het netsnoer beschadigd is, moet het

worden vervangen door de fabrikant, de dienst na verkoop of personen met vergelijkbare kwalificaties om gevaarlijke situaties te voorkomen.

ELEKTRISCHE AANSLUITING

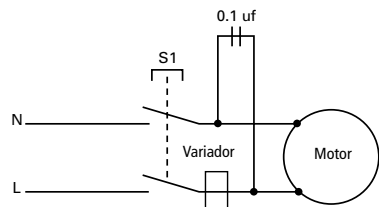
Deze klasse II-apparaat (dubbel geïsoleerd) wordt gevoed door eenfasewisselstroom en heeft geen aarding nodig. De universeel type motor werd ontstoord.

De installatie moet worden beveiligd door een aardlekschakelaar en een zekering van 10 A.

Zorg voor een genormaliseerd, eenfasig 10/16-stopcontact.

Controleer de verenigbaarheid van de netspanning en de waarde op het kenmerkplaatje van het toestel.

ELEKTRISCH SCHEMA



CERTIFICAAT VAN OVEREENSTEMMING - DIENST NA VERKOOP - GARANTIE

Wij verklaren dat het mixtoestel voldoet aan de essentiële eisen van EN 12853.

• **Dienst na verkoop en garantie:**
Als uw apparaat niet meer goed werkt of

Gebruiksaanwijzing Junior DMX

afwijkingen vertoont, neem dan contact op met uw dealer of mail het naar het volgende adres:

DYNAMIC FRANCE S.A.S.

518 rue Léo Baekeland – B.P.57
85290 Mortagne-sur-Sèvre Cedex -

FRANCE

Tél. +33 (0)2 51 63 02 72

Fax : +33 (0)2 51 63 02 73

e-mail : contact@dynamicmixers.com

neem dan contact op met uw dealer, die vaak een oplossing kan bieden, of stuur dit toestel in een zeer stevige verpakking op naar:

DYNAMIC FRANCE S.A.S.

518 rue Léo Baekeland - B.P.57

85290 Mortagne-sur-Sèvre - FRANCE

Elk geretourneerd apparaat moet **Port betaald** worden opgestuurd.

Dit elektrische apparaat heeft een garantie van een jaar tegen fabricagefouten vanaf de datum van aankoop.

De onderdelen en uitgevoerde arbeid worden volledig gedekt door de DYNAMIC-garantie.

De garantie dekt de vervanging van defecte onderdelen, maar is niet van toepassing op breuk door vallen of schokken, schade veroorzaakt door abnormaal gebruik, bedieningsfouten of niet-naleving van de in de handleiding voorgeschreven omstandigheden.

Om geldig te zijn, moet de bon:

- 1- gecertificeerd zijn door de verkoper (datum en stempel).
- 2- ingeval van een reparatie onder garantie aan het apparaat gehecht zijn.

• Instructies voor de reparatie van uw apparaat:

Als uw apparaat niet meer normaal werkt,

NL

User guide Junior DMX

EN

WARNING

Never operate your mixer without being immersed in liquid.

Turn off the appliance before removing from liquid.

After using it, unplug the machine.

Do not allow liquid to enter the motor during use or cleaning.

For detachable mixers, do not connect machine when changing accessories.

In case of an accidental immersion of the motor, be careful of any electrocution shock : disconnect immediately the plug of the machine.

Warning, this product includes a moving blade. Take care when using it and when cleaning it as there is a risk of cuts.

This appliance may be used by children at least 8 years old and by persons with reduced physical, sensory or mental capacities or without experience or knowledge if they are correctly supervised or if they have been given instructions on how to use the appliance safely, and if they correctly understand the risks involved. Children must not play with the appliance. Cleaning and care by the user must not be performed by unsupervised children.

These appliances are intended to be used for commercial applications, for example in kitchens of restaurants,

canteens, hospitals and in commercial enterprises such as bakeries, butcheries, etc., but not for continuous mass production of food.

That appliance has not to be not be cleaned with a water jet or a steam cleaner.

Double insulation : when servicing, use only identical replacement parts .

USE

• Preparation mixer attachment:

With its unique cutter blade, it will liquify most of your preparations. It has been designed to work in containers holding up to 8 litres (2 gallons).

It can be used to make and emulsify sauces. It can be used to blend and mix small quantities of excellent soups, but also: panadas, diced vegetables, spinach, salads, chopped greens, pancake mix, mayonnaises, etc.

• Preparation blender attachment:

It is used to grind, crush, smooth and mix excellent soups, veloutés, sauces and fruit creams directly in the pot, and obtain an unctuous, smooth and perfect texture in just 3 minutes.

The preparation no longer requires straining.

• Preparation whisk attachment:

Dough, creams, light purees can easily be prepared for example:

- 2 to 50 white eggs may slowly be whisked up at reduced speed and finalized

User guide Junior DMX

EN

at high speed ensuring an incomparable density and uniformity.

- But also, sponge cake mixtures, almond pastes, soufflés, Chantilly whipped cream, creams and sauces, pancake mixtures, meringues, whipped cheese, mayonnaise, etc.

• Preparation food ricer attachment:

It allows you to mix a creamy purée with entire potatoes directly in pots, avoiding decanting.

Used for many purées and vegetable creams: carrots, tomato sauce, bette, salad dressings, split peas, navet, cauliflowers.

• Preparation cutter bowl:

Allows you to grind, mix, chop vegetables, garlic, onions, herbs, parsley, nuts, minced meat, Parmesan and making short crust pastry or bread dough.

This appliance is only for use for preparing food: for any other use, please contact us.

OPERATION

Assembling : turn the mixer or whisk tool counter clockwise until well tightened without blocking it.

Dismantling : make sure the Junior Combi is unplugged and turn the mixer or whisk tool clockwise.

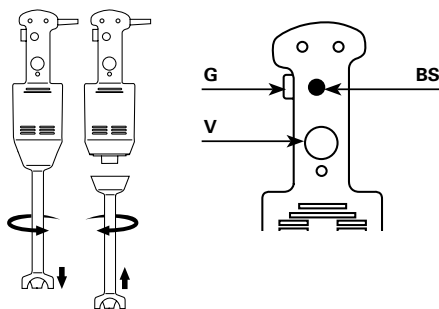
Hold the Junior Plus or the Junior Combi by the handle with one hand. keep a finger on the (G) switch without pressing it.

With the other hand press the (S) safety switch.

Press and hold down the safety button then press on the control lever (G), the JUNIOR is now working and you can release the security button.

Release the (G) switch to turn the machine off.

While using the mixer you can change the mixing speed by turning the speed variator knob V.



Precautions for the use of the appliance:

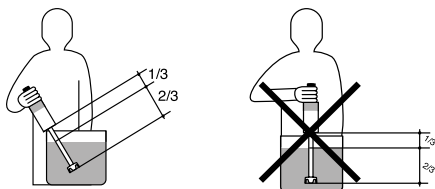
Never run the appliance outside a recipient.

After each use unplug the appliance.

For higher effectiveness we recommend holding the appliance in a slanting position without the protective bell touching the bottom of the pan as shown in the sketches opposite (2/3 of the way down the tube).

User guide Junior DMX

EN



Never use accessories not recommended by the manufacturer. They may be a hazard for the user and may damage the device. Only use original items and accessories.

CARE

The appliance can be cleaned using a sponge or a slightly damp cloth.

To clean the inside of the bell, run the appliance with the tube and its bell in clean water for 3 seconds.

Clean the stand in clean water using washing up liquid if necessary.

Be careful : risk of cuts when cleaning the mixer attachment equipped with the blade.

NEVER clean the appliance using a hose.
NEVER immerse the motor block in liquid.

MAINTENANCE

It is preferable to regularly check:

- That the power cable is in good condition (the copper wires in the cable should not be visible).
- That the tube is watertight (by visually inspecting the seal condition after having removed the blades).

- That the blades are sharp.

If the power cable is damaged, it must be replaced by the manufacturer, its after-sales service or people of similar qualification to avoid danger.

ELECTRIC REQUIREMENTS

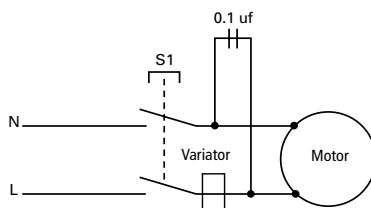
The mixer is of a class 2 category (double insulation) powered by a single phase alternating current and does not require a "u" ground plug.

The installation must be protected by a ground fault circuit breaker and a 10 A calibre fuse.

Use a standard 10/16 A single phased socket.

Check that the electricity supply voltage and the value on the mixer specifications plate are compatible.

ELECTRICAL DIAGRAM



CERTIFICATE OF CONFORMITY CUSTOMER SERVICE AND WARRANTY

This machine is in accordance with CE standards and :



User guide Junior DMX

EN

• Customer service and warranty:

Should your unit require service, contact your distributor for the nearest authorized service centre if you wish your unit to be serviced by the manufacture ship it to :

CANADA SERVICE CENTRE DYNAMIC INTERNATIONAL LTD.

3227 boul. Pitfield

Saint-Laurent - Québec H4S-1H3

Toll free phone : 1-800-267-7794

Toll free fax : 1-877- 668-6623

Local Phone : (514) 956 0127

Local Fax : (514) 956 8983

USA SERVICE CENTRE DYNAMIC USA

1320 route 9 # 1352

Champlain, NY - 12919

Toll free phone : 1-800-267-7794

Toll free fax : 1-877- 668-6623

DYNAMIC FRANCE S.A.S.

518 rue Léo Baekeland - B.P.57

85290 Mortagne-sur-Sèvre Cedex -

FRANCE

Tél. +33 (0)2 51 63 02 72

Fax : +33 (0)2 51 63 02 73

e-mail : contact@dynamicmixers.com

the day of original shipment, covering all parts and labor. Damage caused by improper use, accident and/or abuse are not considered to be manufacturing defects. DYNAMIC will repair or replace, at its discretion, defective products returned to an authorized warranty repair center, freight prepaid one way. Unauthorized work on the products during the warranty period will void this warranty.

The portion below must be sent to the Service Centre within 10 days from the purchase date.

Warranty :

Your new Dynamic product is warranted to the original purchaser, for a period of one year, from the date of purchase. DYNAMIC warrants products to be free of manufacturing defects for a period of one year from

Notice d'utilisation et d'entretien Junior DMX

ATTENTION

Ne mettre en marche que lorsque le couteau est immergé.

Eteindre avant de retirer l'appareil du liquide.

Eteindre et débrancher avant de nettoyer l'appareil.

Ne pas faire entrer de liquide dans le moteur lors de l'utilisation ou du nettoyage.

Pour les versions démontables, débrancher l'appareil pour changer d'accessoire.

Attention au danger d'électrocution, débrancher impérativement la prise de courant de l'appareil.

Ce produit comporte une lame en mouvement, faire attention lors de son utilisation et de son nettoyage, risque de coupure.

Cet appareil peut être utilisé par des enfants âgés d'au moins 8 ans et par des personnes ayant des capacités physiques, sensorielles ou mentales réduites ou dénuées d'expérience ou de connaissance, s'ils (si elles) sont correctement surveillé(e)s ou si des instructions relatives à l'utilisation de l'appareil en toute sécurité leur ont été données et si les risques encourus ont été appréhendés. Les enfants ne doivent pas jouer avec l'appareil. Le nettoyage et l'entretien par l'utilisateur ne doivent pas

être effectués par des enfants sans surveillance.

Ces appareils sont destinés à être utilisés dans des applications commerciales, par exemple dans les cuisines de restaurants, de cantines, d'hôpitaux et d'entreprises commerciales telles que les boulangeries, les boucheries, etc., mais pas pour la production continue de denrées alimentaires.

Cet appareil ne doit pas être nettoyé avec un jet d'eau ou un nettoyeur à vapeur.

UTILISATION

• Utilisation du pied mixeur :

Avec son unique couteau, il réalise la plupart des préparations. Il a été étudié pour travailler de petites quantités.

Il permet de réaliser et d'émulsionner les sauces.

Il permet de broyer et de mélanger en petites quantités d'excellents potages veloutés, mais aussi : panades, brunnoises, épinards, salades, choux hachés, pâtes à crêpes, sauces mayonnaise, etc...

• Utilisation du pied blender :

Il permet de broyer, concasser, lisser et mélanger directement dans la marmite d'excellents potages, veloutés, sauces, crèmes de fruits, afin d'obtenir en 3 minutes seulement une texture onctueuse, lisse et parfaite.

Notice d'utilisation et d'entretien Junior DMX

FR

Plus besoin de passer la préparation au chinois.

• Utilisation du pied fouet :

Vous pouvez préparer sans peine les pâtes, les crèmes, les mousselines et particulièrement :

- De 2 à 50 blancs d'œufs qui seront blanchis lentement et terminés à grande vitesse pour assurer un foisonnement et une tenue incomparable.
- De même, vous travaillerez sans difficulté : génoises, pâtes d'amande, meringues, crèmes au beurre, soufflés, chantilly, crèmes et sauces diverses, pâtes à crêpes, fromages battus, mayonnaise...

• Utilisation du pied presse-purée :

Il permet de réaliser une purée onctueuse en partant de pommes de terre entières. Aussi facilement que la purée de pommes de terre, vous obtiendrez toutes les purées et crèmes de légumes : carottes, coulis de tomates, blettes, salades cuites, pois cassés, navets, choux-fleurs.

• Utilisation du bol cutter :

Il permet de broyer, mixer, hacher des légumes, ail, oignons, herbes, persil, fruits secs, viande, parmesan et de réaliser des pâtes brisées, pâtes à pain etc.

Cet appareil est utilisé uniquement pour des préparations alimentaires : pour toute autre utilisation, nous consulter.

FONCTIONNEMENT

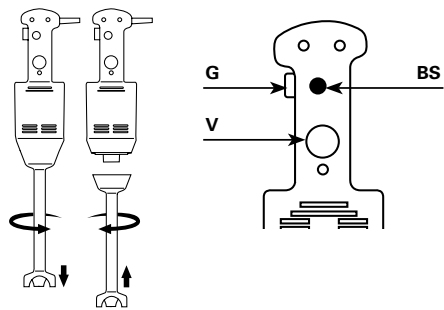
Montage : visser le pied ou le fouet, prise débranchée, jusqu'au serrage sans bloquer.
Démontage : dévisser le pied ou le fouet, prise débranchée.

Tenir le mixeur par la poignée avec une main, en mettant un doigt sur la gâchette G (sans appuyer).

Avec l'autre main, appuyer sur le bouton de sécurité BS.

Appuyer maintenant sur la gâchette G, l'appareil est en marche. Vous pouvez relâcher le bouton de sécurité BS.

Pour arrêter l'appareil, relâcher la gâchette G. Pour varier la vitesse tourner la molette du bouton variateur V.



• Précautions d'emploi :

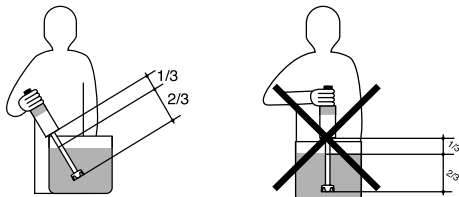
Ne jamais faire fonctionner l'appareil à vide, hors récipient.

Après utilisation débrancher la prise de l'appareil.

Pour avoir le plus d'efficacité, nous conseillons de tenir l'appareil en position oblique sans poser la cloche de protection sur le fond de la marmite comme représenté par

Notice d'utilisation et d'entretien Junior DMX

les croquis ci-dessous (au 2/3 du tube de plongée).



N'utilisez jamais d'accessoires qui ne sont pas recommandés par le fabricant. Ils pourraient représenter une source de danger pour l'utilisateur et endommager l'appareil. Utilisez uniquement des éléments et accessoires originaux.

ENTRETIEN

Le nettoyage de l'appareil peut s'effectuer avec une éponge ou un chiffon légèrement humide.

Pour nettoyer l'intérieur de la cloche, faire fonctionner l'appareil avec le tube de plongée et sa cloche, dans de l'eau claire pendant 3 secondes.

Nettoyer le pied à l'eau claire, si nécessaire avec du produit vaisselle.

Attention : lors du nettoyage du pied mixeur équipé de son couteau, faire attention risque de coupures.

NE JAMAIS nettoyer l'appareil au jet d'eau.
NE JAMAIS immerger le bloc moteur dans un liquide.

MAINTENANCE

Il est souhaitable de vérifier périodiquement :

- Le bon état du cordon d'alimentation (les fils de cuivre du cordon ne doivent pas être apparents).
- L'étanchéité du tube de plongée (en contrôlant visuellement l'état du joint après avoir enlevé le couteau).
- L'affûtage du couteau.

Si le câble d'alimentation est endommagé, il doit être remplacé par le fabricant, son service après-vente ou des personnes de qualification similaire afin d'éviter un danger.

RACCORDEMENT ÉLECTRIQUE

Cet appareil de classe II (double isolation) est alimenté en courant alternatif monophasé et ne nécessite pas de prise de terre. Le moteur de type universel est antiparasité.

L'installation devra être protégée par un disjoncteur différentiel et un fusible de calibre 10 A.

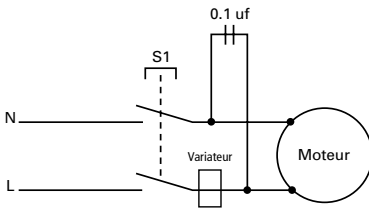
Prévoir une prise de courant 10/16 A monophasée normalisée.

Vérifier la concordance entre la tension du réseau électrique et la valeur indiquée sur l'étiquette signalétique du mixeur.

Notice d'utilisation et d'entretien Junior DMX

FR

SCHÉMA ÉLECTRIQUE



Tél. : (514) 956 0127

Fax : (514) 956 8983

Cet appareil est garanti un an à partir de la date d'achat, contre tout vice de fabrication.

La garantie DYNAMIC couvre totalement pièces et main d'œuvre.

La garantie concerne le remplacement de toute pièce défectueuse, mais ne saurait couvrir les bris par chute ou choc, les détériorations provoquées par un emploi anormal, les erreurs de branchement ou le non respect des conditions d'utilisation prescrites dans la notice d'emploi.

Pour être valable, le bon de garantie doit être :

- 1- certifié par le vendeur (date et cachet).
- 2- joint à l'appareil en cas de réparation sous garantie.

• Instructions pour la réparation de votre appareil :

Si votre appareil ne fonctionne plus normalement, veuillez demander conseil à votre revendeur qui, souvent, pourra y porter remède ou autrement, veuillez expédier cet appareil, sous emballage très solide à :

DYNAMIC FRANCE S.A.S.

518 rue Léo Baekeland - B.P.57

85290 Mortagne-sur-Sèvre - FRANCE

Tout retour d'appareil doit être effectué en **Port payé.**

ATTESTATION DE CONFORMITÉ SERVICE APRÈS-VENTE - GARANTIE

Attestons que l'appareil mixeur est conforme aux exigences essentielles de la norme EN 12853.

• Service après-vente et garantie :

Si votre appareil ne fonctionne plus normalement ou s'il présente des anomalies, contactez votre revendeur ou expédiez-le à l'adresse suivante :

DYNAMIC FRANCE S.A.S.

518 rue Léo Baekeland - B.P.57

85290 Mortagne-sur-Sèvre Cedex

FRANCE

Tél. +33 (0)2 51 63 02 72

Fax : +33 (0)2 51 63 02 73

e-mail : contact@dynamicmixers.com

CANADA SERVICE CENTRE DYNAMIC INTERNATIONAL LTD.

3227 boul. Pitfield

Saint-Laurent - Québec H4S-1H3

Tél. sans frais : 1-800-267-7794

Fax sans frais : 1-877- 668-6623

Bedienungs und Wartungsanleitung

Junior DMX

ACHTUNG

Nehmen Sie das Gerät erst dann in Betrieb, wenn das Messer eingetaucht ist.

Schalten Sie das Gerät aus, bevor Sie es aus der Flüssigkeit nehmen.

Gerät vor dem Reinigen ausschalten und vom Stromnetz trennen.

Lassen Sie bei der Verwendung oder bei der Reinigung nicht Flüssigkeit in den Motor dringen.

Bei den Kombigeräten, immer vor dem Wechsel des Rühr -oder Mixstabes, zuerst den Stecker ziehen.

Vorsicht : Der Motor darf niemals in die Masse eingetaucht werden, da Stromschlaggefahr besteht.

Achtung! Dieses Produkt enthält eine Klinge, die in Bewegung ist; Vorsicht bei der Verwendung und bei der Reinigung, es besteht die Gefahr, sich zu schneiden.

Dieses Gerät kann von Kindern unter 8 Jahren sowie von Personen mit eingeschränkten physischen, sensorischen oder mentalen Fähigkeiten oder Personen ohne Erfahrungen oder Vorkenntnissen verwendet werden, wenn sie ordnungsgemäß beaufsichtigt werden oder wenn ihnen Anweisungen zur sicheren Verwendung des Geräts gegeben wurden und die damit verbundenen Risiken verstanden wurden. Kinder

dürfen nicht mit dem Gerät spielen. Die Reinigung und Wartung durch den Nutzer darf nicht durch Kinder ohne Beaufsichtigung erfolgen.

Diese Geräte sind zur Nutzung für kommerzielle Zwecke vorgesehen, beispielsweise in Küchen von Restaurants, Kantinen, Krankenhäusern und Handelsbetrieben wie Bäckereien, Metzgereien etc., jedoch nicht für die kontinuierliche Lebensmittelproduktion.

Dieses Gerät darf nicht mit einem Wasserstrahl- oder Dampfreiniger gereinigt werden.

VERWENDUNG

• Anwendungen Mixer:

Mit seinem einmaligen Messer ist er für die meisten Gerichte geeignet. Er wurde so entwickelt, dass er kleinere Mengen verarbeiten kann.

Er wurde so entwickelt, dass er Saucen herstellt und emulgiert.

Er ist optimal zum Herstellen cremiger Suppen, aber auch zum Zerkleinern und Mischen von: Panade, Gemüse, Gewürzen, Salaten, Kohl, Nudeln und Pfannkuchen, Mayonnaise etc.

• Anwendungen Turbostab:

Mit dem Turbostab von Dynamic erreichen Sie stabilere und homogenere Massen. Sie arbeiten schnell in der Anwendung und erzielen cremigere Suppen. Dressings wer-

Bedienungs und Wartungsanleitung

Junior DMX

den schnell, homogen emulgiert. Sie erreichen eine hohe und effiziente Stabilität. Damit braucht man kein feinmaschiges Küchensieb mehr.

• Anwendungen Rührbesen:

Zur einfachen Herstellung von Teig, Cremes, Schaum und insbesondere:

- Von 2 bis 50 Eiweißen, die zunächst langsam geschlagen werden, bis sie weiß werden, und danach mit hoher Geschwindigkeit, so dass sie eine unvergleichliche Steifheit erlangen.
- Ebenso können Sie problemlos Biskuitmassen, Marzipan, Meringen, Buttercremes, Soufflés, Schlagsahne, verschiedene Cremes und Soßen, Crepe-Teig, geschlagenen Käse, Mayonnaise, etc. herstellen.

• Anwendungen Pürierstab:

Mit dem Pürierstab können Sie einfach und schnell feine Pürees aus Kartoffeln, Karotten, Blumenkohl, Erbsen, Rüben, Tomaten u.v.m. herstellen.

Konfituren, Kompott und Fruchtoromes sind ebenfalls schnell erledigt.

• Anwendungen Kutterschüssel:

Ist ideal zum Zerkleinern von Zwiebeln, Knoblauch, Kräutern, Nüssen etc. für Pestos, Pürrees und vieles mehr. Egal ob grob oder klein!

Dieses Gerät ist ausschließlich zum

Zubereiten von Lebensmitteln zu verwenden; möchten Sie es anderweitig verwenden, setzen Sie sich bitte mit uns in Verbindung.

BETRIEB

Bevor Sie das Gerät einstecken, montieren Sie bitte das Werkzeug Ihrer Wahl, Mixstab oder Rührbesen wie folgt: drehen Sie das jeweilige Werkzeug in die Aufnahme am Motorblock.

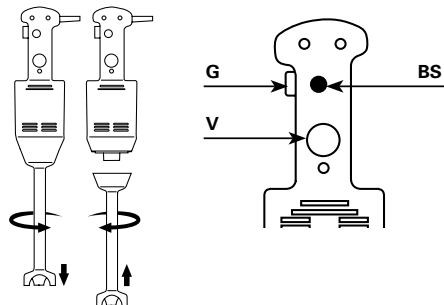
Zur Demontage ziehen Sie bitte zuerst den Stecker aus der Steckdose und drehen Sie dann das jeweilige Werkzeug wieder heraus. Nehmen Sie den Mixer mit einer Hand und legen Sie einen Finger auf den Schalter G, ohne zu drücken.

Drücken Sie nun den Sicherheitsschalter BS mit der anderen Hand.

Drücken Sie nun den Schalter G damit das Gerät läuft. Sie können nun den Schalter BS loslassen.

Wenn Sie den Schalter G loslassen, schaltet das Gerät ab.

Nutzen Sie den Knopf (V) um die Geschwindigkeit zu regulieren.

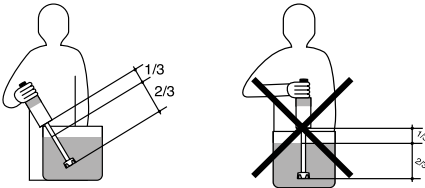


• Sicherheitshinweise zur Verwendung des Geräts:

Nehmen Sie das Gerät niemals im Leerlauf außerhalb eines Behälters in Betrieb.

Gerät nach jeder Verwendung vom Stromnetz trennen.

Für eine höhere Wirkung empfehlen wir, das Gerät schräg zu halten, ohne die Schutzglocke auf dem Boden des Kochtopfs aufzusetzen, wie es in der folgenden Skizze dargestellt wird (etwa 2/3 des Stabs eintauchen).



Verwenden Sie niemals Zubehörteile, die nicht vom Hersteller empfohlen wurden. Sie können eine mögliche Gefahrenquelle für den Benutzer darstellen und das Gerät beschädigen. Verwenden Sie nur Originalkomponenten und –zubehörteile.

INSTANDHALTUNG

Die Reinigung des Geräts kann mit einem leicht feuchten Schwamm oder Tuch erfolgen.

Zum Reinigen des Inneren der Glocke schalten Sie das Gerät mit dem Stab und der Glocke für 3 Sekunden in klarem Wasser ein.

Reinigung des Fußes mit klarem Wasser, gegebenenfalls mit Geschirrspülmittel.

Vorsicht: bitte den Mixstab mit Messer sehr vorsichtig reinigen um Verletzungen zu vermeiden!

NIEMALS das Gerät unter fließendem Wasser reinigen.

NIEMALS den Motorblock in eine Flüssigkeit eintauchen.

REINIGUNG

Folgendes sollte regelmäßig überprüft werden:

- Der Zustand des Netzkabels (die Kupferdrähte des Kabels dürfen nicht sichtbar sein).
- Die Dichtheit des Stabs (durch Sichtprüfung des Zustands der Dichtung nach Herausnehmen des Messers).
- Die Schärfe des Messers.

Wenn das Kabel beschädigt ist, muss dieses ausschließlich durch unseren Kundendienst oder qualifiziertes Personal ersetzt werden.

ELEKTRISCHER ANSCHLUSS

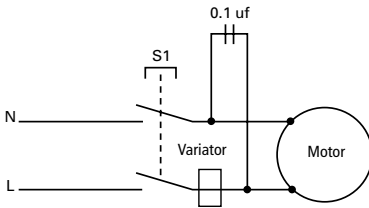
Der Mixer ist in Klasse II, doppelte Isolation eingestuft. Stromzuführung 230 Volt. Es ist keine Erdung erforderlich. Der Motor ist entstört.

Die Installation ist durch einen Fehlerstromschutzschalter und eine Sicherung vom Typ 10 A zu schützen.

Eine normierte Einphasen-Steckdose 10/16 A vorsehen.

Übereinstimmung der Spannung des Stromnetzes mit dem auf dem Typenschild des Mixers angegebenen Wert überprüfen.

ELEKTROPLAN



KONFORMITÄTSBESCHEINIGUNG CE KUNDENDIENST UND GARANTIE

Hiermit bescheinigen wir das der Mixer von Dynamic folgenden Richtlinien für Hygiene und Sicherheit entsprechen : EN12853.

• Kundendienst und Garantie:

Im Falle einer Funktionsstörung des Dynamix Nomad mixer wenden Sie sich bitte an den Fachhändler bei dem Sie das Gerät gekauft haben, oder senden Sie das Gerät direkt an uns zur Reparatur.

DYNAMIC PROFESSIONAL - GROUPE NADIA GMBH

Robert Koch Straße 7

77694 Kehl – Auenheim

Tel. : +49 (0)7851 / 886 45-0

Fax: +49 (0)07851 / 886 45-32

e-mail : info@dynamic-professional.de

• Garantie:

Auf unsere Geräte erhalten Sie ein Jahr Garantie, ab Kauf-datum. Wir gewähren diese Garantie auf alle elektrischen und mechanischen Teile.

Ausgenommen von der Garantie, sind defekte Teile durch mutwillige Beschädigungen, Bruch z. B. durch Fall oder Überbeanspruchung der Geräte, Ebenfalls ausgeschlossen sind Verschleißteile.

Für die Gültigkeit der Garantie muss die Garantiekarte vom Verkäufer ausgefüllt werden, mit Datum, Unterschrift und Stempel. Sollte das Gerät selbstständig, ohne Absprache geöffnet oder repariert werden, erlischt die Garantie.

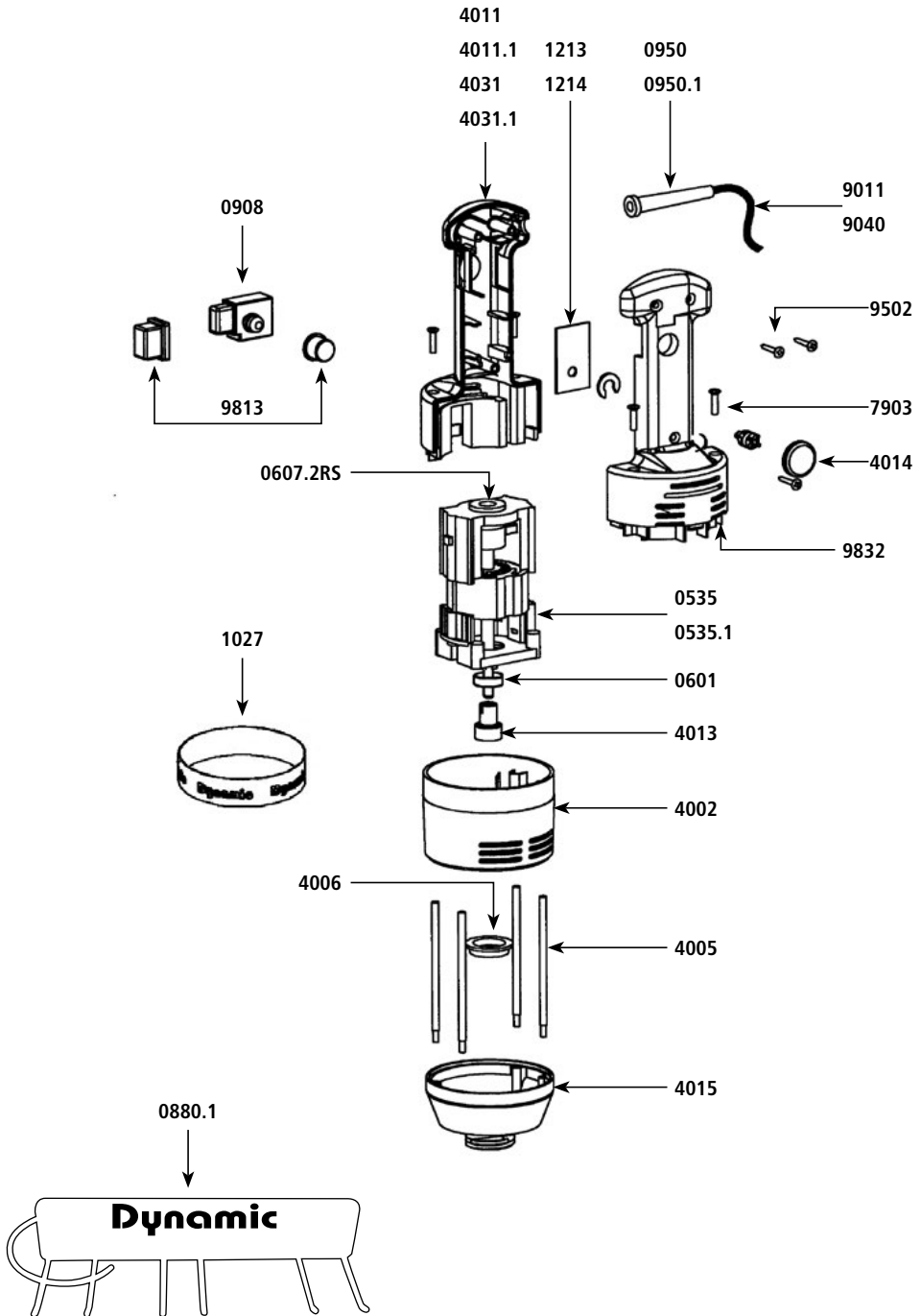
Im Falle einer Funktionsstörung des Dynamix Nomad wenden Sie sich bitte an den Fachhändler bei dem Sie das Gerät gekauft haben, oder senden Sie das Gerät direkt an uns zur Reparatur.

DE

Eclaté - Nomenclature / Schematic and part list / Explosionszeichnung - Stückliste / Esploso ricambi / Esquema - Nomenclatura / Gedemonteerd aanzicht - Nomenclatuur / Início - Nomenclatura / Räjähdiskuva - nimikkeet

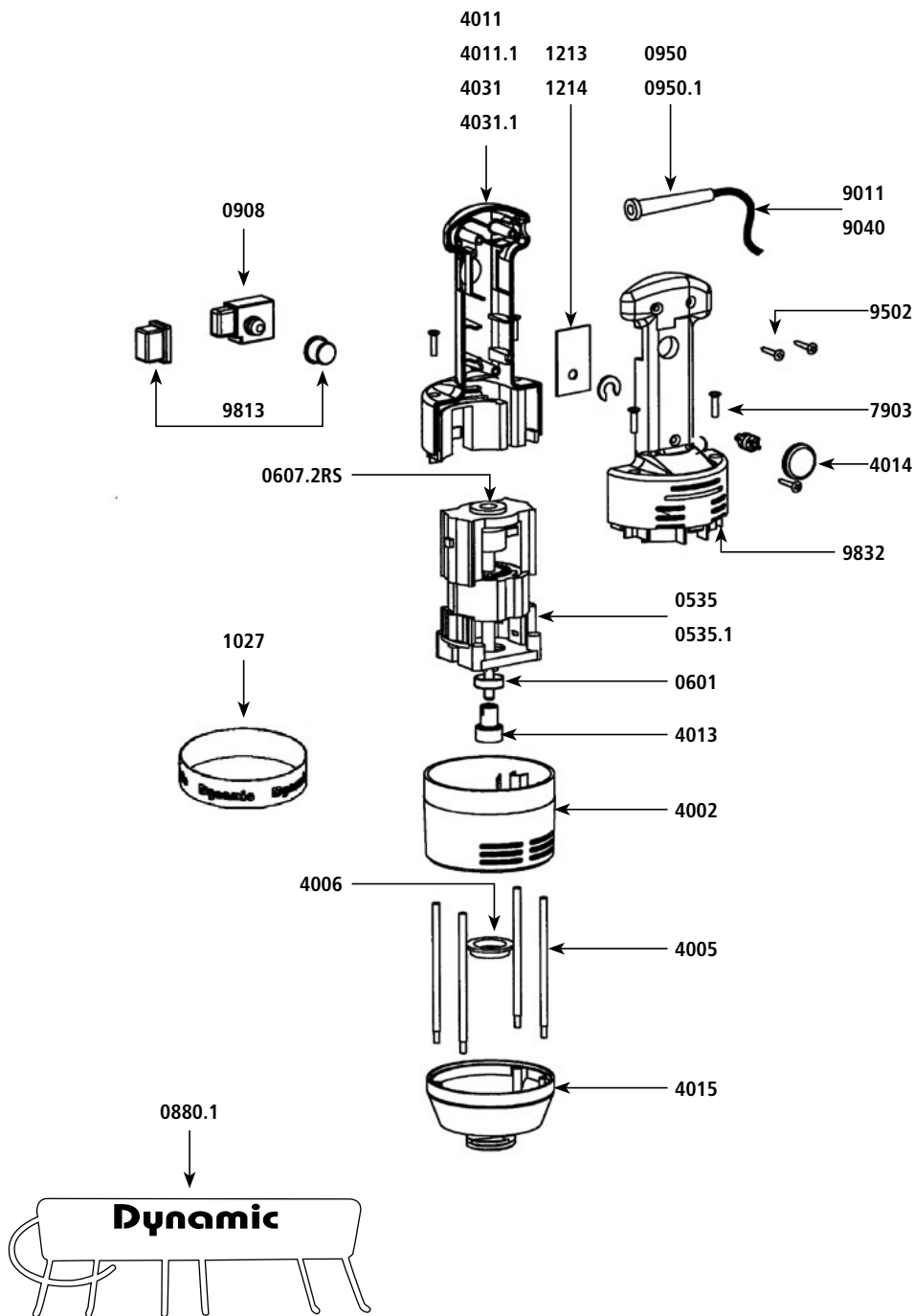
AC100 - Bloc moteur Junior / Junior motor block / BM Junior komplett / Blocco motore BM Junior

	FR	GB	DE	IT
0535	Moteur + Vis 220-240 V	Motor & screw & capacitor 220-240 V	Motor mit Schrauben 220-240 V	Motore con viti 220-240 V
0535.1	Moteur + Vis 110-120 V	Motor & screw & capacitor 110-120 V	Motor mit Schrauben 110-120 V	Motore con viti 110-120 V
0601	Roulement	Ball bearing	Lager	Cuscinetto a sfera
0607.ZRS	Roulement sup. moteur	Upper ball bearing motor	Kugellager Motorgehäuse	Cuscinetto superiore motore
0880.1	Support mural	Wall bracket	Wandhalterung	Supporto murale
0908	Interrupteur gâchette	Unlocking switch	Schalter	Interruttore sin blocco
0950	Passe-fil 220-240 V	Exit power cord 220-240 V	Zugentlastung	Gommino pessacavo 220-240V
0950.1	Passe-fil 110-120 V	Exit power cord 110-120 V	Zugentlastung 110-120 V	Gommino passacavo 110-120 V
1027	Bande décor	Label	Aufkleber	Striscia decorata
1084	Étiquette d'identification Junior Plus 220-240 V	220-240 V Identification plate Junior Plus	Kennzeichnungsetikett Junior Plus 220-240 V	Targa d'identificazione Junior Plus 220-240 V
1085	Étiquette d'identification Junior Plus 110-120 V	110-120 V Identification plate Junior Plus	Kennzeichnungsetikett Junior Plus 110-120 V	Targa d'identificazione Junior Plus 110-120 V
1086	Étiquette d'identification Junior Combi 220-240 V	220-240 V Identification plate Junior Combi	Kennzeichnungsetikett Junior Combi 220-240 V	Targa d'identificazione Junior Combi 220-240 V
1087	Étiquette d'identification Junior Combi 110-120 V	110-120 V Identification plate Junior Combi	Kennzeichnungsetikett Junior Combi 110-120 V	Targa d'identificazione Junior Combi 110-120 V
1213	Variateur 220-240V	Speed variator 220-240V	Drehzahlregulierung 220-240V	Variador 220-240V
1214	Variateur 110-120V	Speed variator 110-120V	Drehzahlregulierung 110-120V	Variador 110-120V
4002	Carter supérieur	Upper housing	Obere Motorgehäuseabdeckung	Carter superiore
4005	Tirant (jeu de 4)	Spacers (4)	Stifte (4)	Tiranti (set 4 pezzi)
4006	Bague de roulement	Ring bearing	Lagerring	Anello di scorrimento
4010	Poignée complète Junior Plus 220-240V	Complete handle Junior Plus 220-240V	Griff komplett Junior Plus 220-240V	Impugnatura completa Junior Plus 220-240V
4010.1	Poignée complète Junior Plus 110-120V	Complete handle Junior Plus 110-120V	Griff komplett Junior Plus 110-120V	Impugnatura completa Junior Plus 110-120V
4011	Demi poignée inférieure + étiquette Junior Plus 220-240 V	Half Lower handle + label Junior Plus 220-240 V	Untere Griffhälfte + etikett Junior Plus 220-240 V	Mezza maniglia inferiore + etichetta Junior Plus 220-240 V
4011.1	Demi poignée inférieure + étiquette Junior Plus 110-120 V	Half Lower handle + label Junior Plus 110-120 V	Untere Griffhälfte + etikett Junior Plus 110-120 V	Mezza maniglia inferiore + etichetta Junior Plus 110-120 V
4012	Condensateur	Capacitor	Kondensator	Condensatore
4013	Accouplement	Coupling sleeve	Kupplung	Giunto di accoppiamento
4014	Molette variateur	Speed variator knob	Knopf zu Drehzahlregulierung	Pomello del variatore
4015	Carter en aluminium	Lower aluminium motor housing	Unterteil Gehäuse	Carter inferiore in alluminio
4030	Poignée complète Junior Combi 220-240V	Complete handle Junior Combi 220-240V	Griff komplett Junior Combi 220-240V	Impugnatura completa Junior Combi 220-240V
4030.1	Poignée complète Junior Combi 110-120V	Complete handle Junior Combi 110-120V	Griff komplett Junior Combi 110-120V	Impugnatura completa Junior Combi 110-120V
4031	Demi poignée inférieure + étiquette Junior Combi 220-240 V	Half Lower handle + label Junior Combi 220-240 V	Untere Griffhälfte + Etikett Junior Combi 220-240 V	Mezza maniglia inferiore + etichetta Junior Combi 220-240 V
7031.1	Demi poignée inférieure + étiquette Junior Combi 110-120 V	Half Lower handle + label Junior Combi 110-120 V	Untere Griffhälfte + etikett Junior Combi 110-120 V	Mezza maniglia inferiore + etichetta Junior Combi 110-120 V
4050	Charbon 220-240V (la paire)	Carbon brushes (2) 220-240V	Kohlen 220-240V (2)	Carboncini motore 15x9x6 220-240V coppia)
4050.1	Charbon 110-120V (la paire)	Carbon brushes (2) 110-120V	Kohlen 110-120V (2)	Carboncini motore 15x9x6 110-120V coppia)
7903	Vis de tirant (jeu de 4)	Spacer screws (4)	Schrauben für Stifte (4)	Viti dei tiranti (set 4 pezzi)
9011	Cordon d'alimentation 220-240 V	Power cord 220-240 V	Kabel 220-240 V	Cavo di alimentazione (V. 220-240)
9040	Cordon 110-120 V	Power cord 110-120 V	110-120 V Kabel	Cavo di alimentazione 110-120 V
9066	Cordon australien	Power cord australia	Australisches Kabel	Cavo di alimentazione australiano
9067	Cordon anglais	Power cord UK	English Kabel	Cavo di alimentazione inglese
9502	Vis de poignée (jeu de 3)	Handle screws (3)	Schrauben für Griff	Viti dell'impugnatura (set 3 pezzi)
9813	Protection interrupteur	Protection switch	Schalerschutz aus Gummi	Gommini protezione interruttori
9832	Demi poignée supérieure Junior Plus et Combi	Half superior handle Junior Plus & Combi	Oberer Halbgriff Junior Plus und Combi	Mezza maniglia superiore Junior Plus & Combi



AC100 - Bloque motor BM Junior / Motorblok BM Junior / Bloco motor BM Junior / Moottorilohko BM Junior

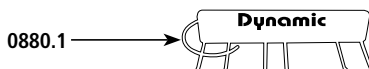
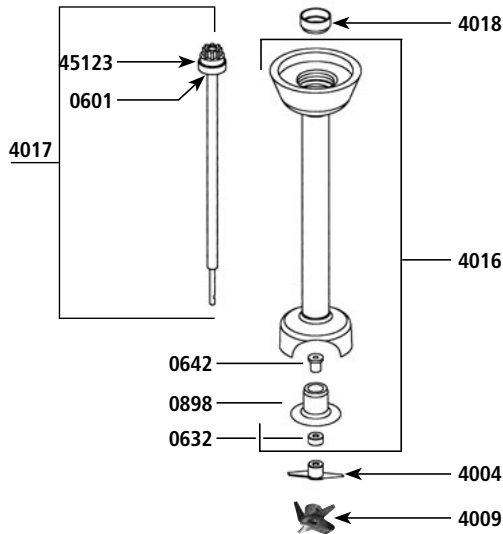
	ES	NL	PT	FI
0535	Motor con tornillos 220-240 V	Motor met schroef 220-240 V	Motor com parafusos 220-240 V	Moottori ruuvien 220-240 V
0535.1	Motor con tornillos 110-120 V	Motor met schroef 110-120 V	Motor com parafusos 110-120 V	Moottori ruuvien 110-120 V
0601	Rodamiento	Lager	Rolamento	Laakeri
0607.2RS	Rodamiento superior motor	Lager	Rolamento	Laakeri
0880.1	Soporte de pared	Wandsteun	Suporte de parede	Seinäkannatin
0908	Interruttore é grilletto	Schakelaar	Interruptor	Katkaisija
0950	Pasahilos 220-240 V	Snoerverloop 220-240 V	Passa-cabo 220-240 V	Johdon läpiviennit 220-240 V
0950.1	Pasahilos 110-120 V	Snoerverloop 110-120 V	Passa-cabo 110-120 V	Johdon läpiviennit 110-120 V
1027	Cinta adhesiva	Versierband	Faixa decoração	Koristenauha
1084	Placa de definición Junior Plus 220-240 V	Identificatiegegevens (Junior Plus 220-240 V)	Etiqueta de identificação (Junior Plus 220-240 V)	Tunnusetiketti (Junior Plus 220-240 V)
1085	Placa de definición Junior Plus 110-120 V	Identificatiegegevens (Junior Plus 110-120 V)	Etiqueta de identificação (Junior Plus 110-120 V)	Tunnusetiketti (Junior Plus 110-120 V)
1086	Placa de definición Junior Combi 220-240 V	Identificatiegegevens (Junior Combi 220-240 V)	Etiqueta de identificação (Junior Combi 220-240 V)	Tunnusetiketti (Junior Combi 220-240 V)
1087	Placa de definición Junior Combi 110-120 V	Identificatiegegevens (Junior Combi 110-120 V)	Etiqueta de identificação (Junior Combi 110-120 V)	Tunnusetiketti (Junior Combi 110-120 V)
1213	Variatore di velocità 220-240V	Regelaar 220-240 V	Variador 220-240 V	Variaattori 220-240 V
1214	Variatore di velocità 110-120V	Regelaar 110-120 V	Variador 110-120 V	Variaattori 110-120 V
4002	Carter superior	Bovenste carter	Cárter superior	Yläkotelo
4005	Tirantes (los 4)	Trekstang (4)	Tirante (4)	Sidetanko (4)
4006	Anillo de rodamiento	Lagering	Anel de rolamento	Laakerirengas
4010	Empuñadura equipada Junior Plus 220-240V	Volledig handvat Junior Plus 220-240 V	Pega completa Junior Plus 220-240 V	Täydellinen kahva Junior Plus 220-240 V
4010.1	Empuñadura equipada Junior Plus 110-120V	Volledig handvat Junior Plus 110-120 V	Pega completa Junior Plus 110-120 V	Täydellinen kahva Junior Plus 110-120 V
4011	Media carcasa inferior + etiqueta Junior Plus 220-240 V	Helft van het onderste handvat Junior Plus 220-240 V	Meia-pega inferior Junior Plus 220-240 V	Kädensijan alapuoli Junior Plus 220-240 V
4011.1	Media carcasa inferior + etiqueta Junior Plus 110-120 V	Helft van het onderste handvat Junior Plus 110-120 V	Meia-pega inferior Junior Plus 110-120 V	Kädensijan alapuoli Junior Plus 110-120 V
4012	Condensador antiparasitario	Condensator	Condensador	Kondensaattori
4013	Acoplamiento motor	Koppeling	Acoplamento	Liitin
4014	Maneta de variador	Regelwiel	Moleta do variador	Muuntelijan pyörä
4015	Carter inferior aluminio	Lage aluminium behuizing	Cárter aluminio inferior	Alempi alumiinikotelo
4030	Empuñadura equipada Junior Combi 220-240V	Volledig handvat Junior Combi 220-240 V	Pega completa Junior Combi 220-240 V	Täydellinen kahva Junior Combi 220-240 V
4030.1	Empuñadura equipada Junior Combi 110-120V	Volledig handvat Junior Combi 110-120 V	Pega completa Junior Combi 110-120 V	Täydellinen kahva Junior Combi 110-120 V
4031	Media carcasa inferior + etiqueta Junior Combi 220-240 V	Helft van het onderste handvat Junior Combi 220-240 V	Meia-pega inferior Junior Combi 220-240 V	Kädensijan alapuoli Junior Combi 220-240 V
7031.1	Media carcasa inferior + etiqueta Junior Combi 110-120 V	Helft van het onderste handvat Junior Combi 110-120 V	Meia-pega inferior Junior Combi 110-120 V	Kädensijan alapuoli Junior Combi 110-120 V
4050	Carbones 220-240V (2)	Koolborstels 220-240 V (par)	Carvões 220-240 V (o par)	Hiilet 220-240 V (pari)
4050.1	Carbones 110-120V (2)	Koolborstels 110-120 V (par)	Carvões 110-120 V (o par)	Hiilet 110-120 V (pari)
7903	Tornillos de los tirantes (los 4)	Spanschroeven (alle 4)	Parafusos de tirantes (os 4)	Vetoruvit M6 (4 kpl)
9011	Cable de alimentación 220-240 V	Voedingsnoer 220-240V	Cabo de alimentação 220-240V	Syöttöjohto 220-240V
9040	Cable de alimentación 110-120 V	Voedingsnoer 110-120V	Cabo de alimentação 110-120V	Syöttöjohto 110-120V
9066	Cable de alimentación australia	Australische voedingskabel	Cabo australiano	Australialainen johto
9067	Cable de alimentación inglés	Voedingsnoer VK	Cabo de alimentação UK	Syöttöjohto, UK
9502	Tornillos de carcasa (los 3)	Handvatschroeven (alle 3)	Parafusos de pega (os 3)	Kahvan ruuvit (3 kpl)
9813	Protección interruptor	Veiligheid van de schakelaar	Proteção de interruptor	Katkaisija suoja
9832	Media carcasa superior Junior Plus & Combi	Helft van het bovenste handvat Junior Plus & Combi	Meia-pega superior Junior Plus & Combi	Kädensijan yläpuoli Junior Plus & Combi



AC101 - M225 Junior

	FR	GB	DE	IT
0601	Roulement	Ball bearing	Lager	Cuscinetto a sfera
0632	Bague d'étanchéité	Waterproof seal	Dichtungsring	Anello di tenuta (paraolio)
0642	Bague autolubrificante	Self-lubeficating ring	Lagerbuchse	Bronzina autolubrificante
0898	Palier nu	Bearign only	Dichtung	Portabronzina in alluminio
4004	Couteau + vis	Cutter blade with screws	Messer mit Schraube	Coltello con vite
4009	Couteau émulsionneur + vis	Emulsifying blade	Emulgiermesser	Coltello emulsionatore con vite
4016	Ensemble tube, carter, cloche et palier	Foot assembly with bearing	Führungsrohr, Glocke und Dichtung	Insieme tubo, carter, campana e supporto portabronzina
4017	Arbre de transmission, roulement et accouplement	Kit w/shaft lower bearing and coupling	Welle mit Kugellager und Kupplung	Alberodi trasmissione, cuscinetto giunto di accoppiamento
4018	Bague de roulement	Motor bearing	Kugellager	Anello di scorrimento accessorio mixer
45123	Moyeu d'accouplement	Coupler	Kunststoffkupplung	Mozzo di accoppiamento
AC101	Pied complet junior	Complete Junior foot	Fuß komplett	Accessorio mixer completo

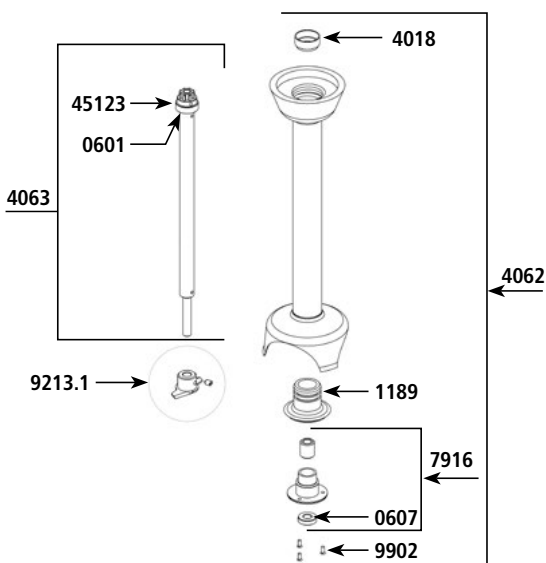
	ES	NL	PT	FI
0601	Rodamiento	Lager	Rolamento	Laakeri
0632	Reten de grasa	Dichtingsring	Anel de vedação	Tiivisterengas
0642	Anillo autolubricante	Zelfsmerende dichtingsring	Anel autolubrificante	Itsevoiteleva rengas
0898	Palier	Staaft	Mancal	Laakeri
4004	Cuchilla con tornillo	Standaardmes met schroef	Lâmina standard com parafusos	Vakioterä ruuvien kanssa
4009	Cuchilla emulsionadora	Emulgeermes met schroef	Lâmina emulsionador com parafusos	Emulgointiterä ruuvien kanssa
4016	Conjunto tubo, carter, campana y palier (sin el arbol)	Koppeling met carter, klok en overloop	Espaçador com carter, campânula, mancal	Vällyslevy kanssa kotelo, kupu, alalaakeri
4017	Arbol de transmisión, rodamiento y acoplamiento	Koppelingas (lager, koppelings-naaf)	Eixo de transmissão (rolamento, cubo de acoplamento)	Voimansiirtokseli (laakeri, liitäntäkeskiö)
4018	Arandela de rodamiento	Lagerring	Anel de rolamento	Laakerirengas
45123	Retén de acoplamiento	Koppelingnaaf	Cubo de acoplamento	Liitäntäkeskiö
AC101	Pie completo Junior XL 300	Volledige staaf Junior	Pé completo Junior	Täydellinen varsi Junior



AC105 - M300 JUNIOR

	FR	GB	DE	IT
0601	Roulement	Ball bearing	Lager	Cuscinetto a sfera
0607	Bague d'étanchéité pour pied mixeur	Waterproof seal for mixer tool	Dichtungsring für Mixer Fuß	Anello di tenuta (paraolio)
1189	Support palier + joint	Bearing holder + ring	Kesselhalterungen Dichtung + Auswurfhülse	Supporto teflon piccolo
4018	Bague de roulement	Motor bearing	Kugellager	Anello di scorrimento accessorio mixer
4062	Ensemble tube, carter, cloche et palier	Foot assembly with bearing	Führungrohr, Glocke und Dichtung	Insieme tubo, carter campana e bronzina
4063	Arbre de transmission, roulement et accouplement	Kit w/ shaft lower ball bearing and coupling	Welle mit Kugellager und Kupplung	Albero di trasmissione completo di cuscinetto e mozzo
7916	Palier inf. sans vis (bague d'étanchéité, joint torique, bague autolubrifiante)	Lower bearing assembly	Dichtung mit Gleitlager	Supporto D completo di bronzina, paraolio e O-Ring
9213.1	Couteau avec vis	Cutter blade with screws	Messer mit Schraube	Coltello con vite
9902	Vis de palier pour cloche inox	Lower bearing screws - Stainless steel	Schrauben für Dichtung	Set viti per campana inox
45123	Moyeu d'accouplement	Coupler	Kunststoffkupplung	Mozzo di accoppiamento

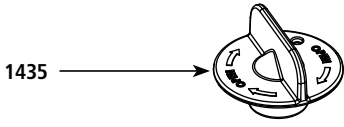
	ES	NL	PT	FI
0601	Rodamiento	Lager	Rolamento	Laakeri
0607	Retén de grasa por pie triturador	Dichtingsring	Anel de vedação	Tiivisterengas
1189	Soporte palier + juntas	Overloopsteun + pakkingen	Suporte mancal + juntas	Tukilaakeri + tiivisteet
4018	Arandela de rodamiento	Lagerring	Anel de rolamento	Laakerirengas
4062	Conjunto tubo, carter, campana y palier (sin el árbol)	Koppeling met carter, klok en overloop	Êspaçador com carter, campânula, mancal	Vällysevy kanssa kotelo, kupu, alalaakeri
4063	Árbol de transmisión, rodamiento y acoplamiento	Koppelingas (lager, koppelings-naaf)	Eixo de transmissão (rolamento, cubo de acoplamento)	Voimansiirtoakseli (laakeri, liitäntäkeskiö)
7916	Palier inferior sin tornillo (retén, junta tórica, anillo autolubrificante)	Onderste overloop (dichtingsring, O-ring, zelfsmerende dichtingsring)	Mancal inf. (anel de vedação, junta tórica, anel autolubrificante)	Alalaakeri (tiivisterengas, O-ren-gas, itsevoiteleva rengas)
9213.1	Cuchilla con tornillo	Standaardmes met schroef	Lâmina standard com parafusos	Vakioterä ruuvien kanssa
9902	Tornillos de palier para campana acero	Dragende schroeven voor klok (alle 3)	Parafuso de mancal para campânula (os 3)	Laakeriruuvi kuvulle (3 kpl)
45123	Retén de acoplamiento	Koppelingnaaf	Cubo de acoplamento	Liitäntäkeskiö



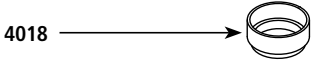
AC066 - Pied Blender / Blender attachment / Turbostab / Blender / Blender / Blenderstaaf / Pé Blender / Sekoitussauva

	FR	GB	DE	IT
0601	Roulement	Ball bearing	Lager	Cuscinetto a sfera
0632	Bague d'étanchéité	Waterproof seal	Dichtungsring	Anello di tenuta (paraolio)
1421	Entretoise avec bagues	Brace with rings	Führungsrohr	Tubo con anillos
1441	Entretoise avec bagues	Brace with rings	Führungsrohr	Tubo
1442	Cloche BLENDER JUNIOR	BLENDER JUNIOR bell	Glocke Blender JUNIOR	Campana BLENDER JUNIOR
1443	Couteau BLENDER JUNIOR	BLENDER JUNIOR crushing knife	Emulgierwerkzeug JUNIOR	Martillo BLENDER JUNIOR
1444	Arbre de transmission (moyeu d'accouplement, goupille, joint torique)	Shaft (coupling, pin, O ring)	Welle, Kupplung	Albero
2859	Joint torique	Driving shaft joint	O-Ring	Guarnizione OR
2860	Moyeu d'accouplement	Coupling hub	Kupplung mit Stift	Mozzo di accoppiamento
4018	Bague de roulement	Motor bearing	Kugellager	Anello di scorrimento accessorio mixer
45123	Moyeu d'accouplement	Coupler	Kunststoffkupplung	Mozzo di accoppiamento

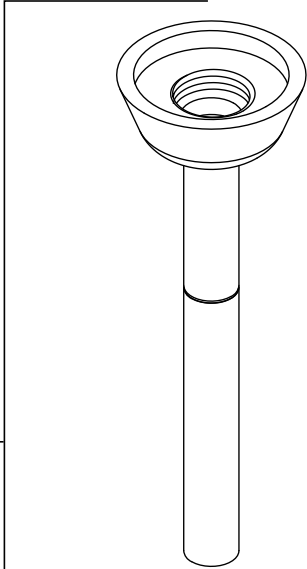
	ES	NL	PT	FI
0601	Rodamiento	Lager	Rolamento	Laakeri
0632	Reten de grasa	Dichtingsring	Anel de vedação	Tiivisterengas
1421	Tubo con anillos	Koppeling met dichtingsringen	Espaçador com anéis	Vällys ja renkaat
1441	Tubo con anillos	Koppeling met dichtingsringen	Espaçador com anéis	Vällys ja renkaat
1442	Campana BLENDER JUNIOR	Klok BLENDER JUNIOR	Campânula BLENDER JUNIOR	Kupu BLENDER JUNIOR
1443	Martillo BLENDER JUNIOR	Mes BLENDER JUNIOR	Lâmina BLENDER JUNIOR	Terä BLENDER JUNIOR
1444	Árbol de transmisión (piñon de acoplamiento, pasador, junta tórica)	Koppelingsnaaf (koppelingsnaaf, pin, O-ring)	Veio de transmissão (cubo de acoplamento, cavilha, junta tórica)	Voimansiirtokseli (liitäntäkeskiö, sokka, O-rengastiiviste)
2859	Junta tórica	O-Ring	Junta tórica	O-rengastiiviste
2860	Piñon de acoplamiento de nylon blanco	Koppelingsnaaf	Cubo de acoplamento	Liitäntäkeskiö
4018	Arandela de rodamiento	Lagerring	Anel de rolamento	Laakerirengas
45123	Retén de acoplamiento	Koppelingsnaaf	Cubo de acoplamento	Liitäntäkeskiö



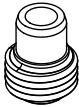
1435



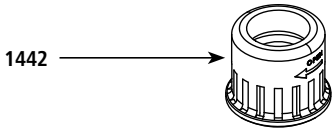
4018



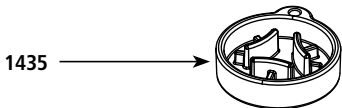
1441



0632



1442



1435



45123



0601



1444



1443

FR Procédure pour le démontage du pied BLENDER JUNIOR DMX

- 1- Démontage du marteau
- 2- Démontage de la cloche
- 3- Démontage de l'arbre de transmission

EN Procedure for the dismantling of the foot BLENDER JUNIOR DMX

- 1- Disassembly of the blade
- 2- Disassembly of the blade protector
- 3- Disassembly of the shaft and bearing seal

DE Zerlegungsverfahren des BLENDER Mixerfußes

- 1- Zerlegung des Messers
- 2- Zerlegung der Glocke
- 3- Zerlegung der Antriebswelle

IT Procedura per lo smontaggio del piede BLENDER JUNIOR DMX

- 1- Smontaggio della lama
- 2- Smontaggio della campana
- 3- Smontaggio dell'albero di trasmissione

ES Procedimiento para el desmontaje del pie BLENDER JUNIOR DMX

- 1- Desmontaje del cuchillo
- 2- Desmontaje de la campana
- 3- Desmontaje del árbol de transmisión

NL Procedure om de blenderstaaf te demonteren

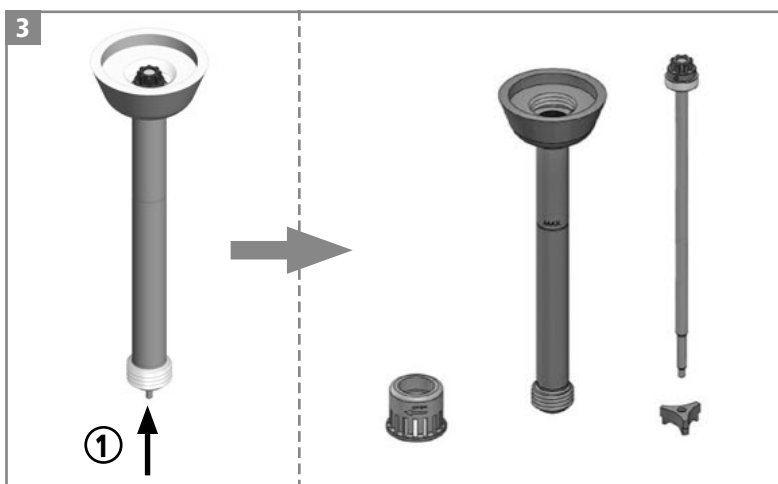
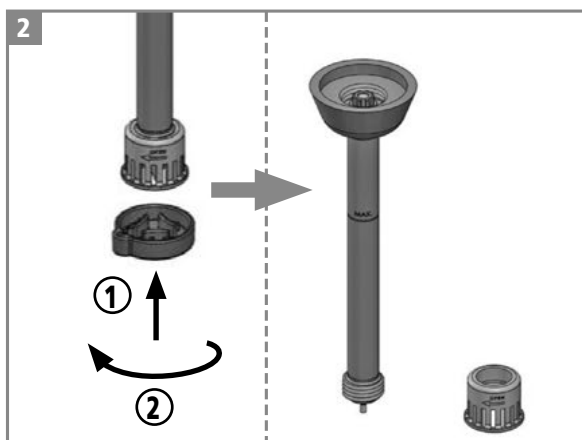
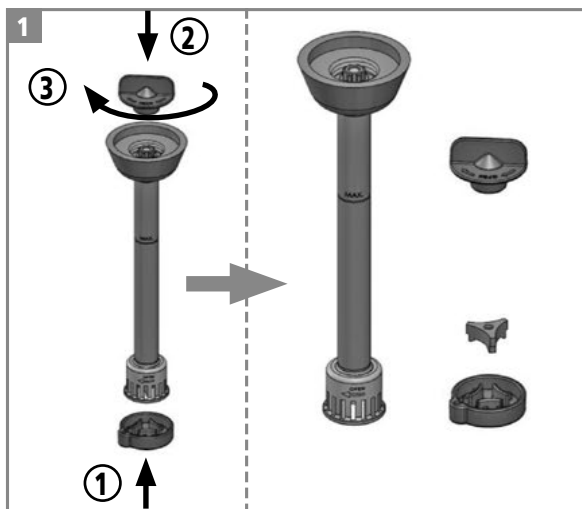
- 1- Demontage van de hamer
- 2- Demontage van de klok
- 3- Demontage van de koppelingsas

PT Procedimento para a desmontagem do pé blender

- 1- Desmontagem do martelo
- 2- Desmontagem da campânula
- 3- Desmontagem do veio de transmissão

FI Sekoitinvarren irrotus

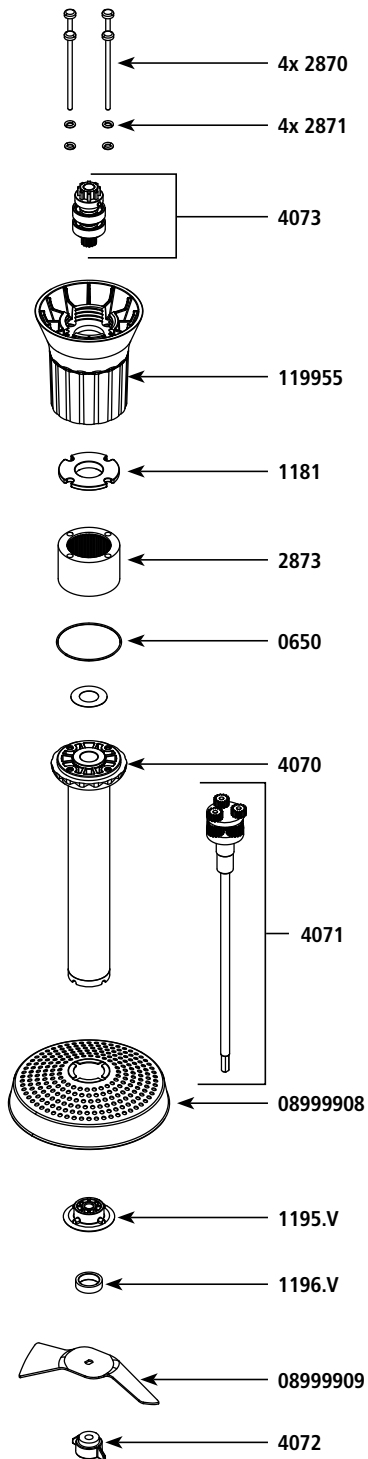
- 1- Vasaran irrotus
- 2- Kuvun irrotus
- 3- Voimansiirtoakselin irrotus



AC103 - Pied presse-purée / Ricer / Pürierstab / Pressepure / Pasapure / Pureerunit / Passador de pure / Sosepuristimen

	FR	GB	DE	IT
0650	Joint torique	O. ring	Dichtung	Guarnizione OR
0899908	Grille PP Junior	Potato grid Junior	Gelochte Glocke Pürierstab Junior	Griglia pressapurè
0899909	Hélice PP Junior	Potato blade Junior	Schraube Pürierstab Junior	Elica pressapurè Junior
1181	Rondelle de calage	Secured washer	Deckel zu 2873	Rondella
1195.V	Support de grille	Grid holder	Fixierpfropfen	Supporto griglia
1196.V	Rondelle de compression	Compression washer	Gummiring	Rondelle di pressione
119955	Carter inférieur PP Junior	Ricer inferior carter Junior	Griff Pürierstab Junior	Carter inferior pressapurè Junior
2870	Vis (les 4)	Handle screws (4)	Schrauben (4)	Viti (4 pz)
2871	Joint torique (les 4)	O. ring (x4)	Dichtring (4)	Junta tórica (x4)
2873	Coronne à denture intérieure	Interior geared crown	Gehäuse Planetengetriebe	Corona con dientes interiores
4070	Entretoise PP Junior équipée	Equipped spacer for potato ricer Junior	Fuß Pürierstab Junior	Tubo esterno pressapurè Junior
4071	Arbre de sortie PP Junior équipé	Equipped output shaft Junior	Welle mit Planetengetriebe Pürierstab Junior	Albero d'uscita
4072	Porte écrou + écrou PP Junior	Nut holder + nut Junior	Mutter Pürierstab Junior	Dado
4073	Arbre d'attaque PP Junior équipé	Equipped upper shaft Junior	Welle mit Kupplungssteil und Lager mit Clips Pürierstab Junior	Alberino attacco motore

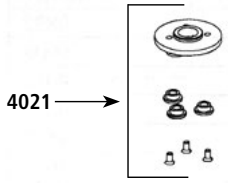
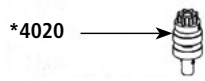
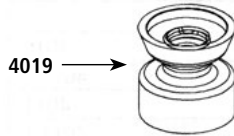
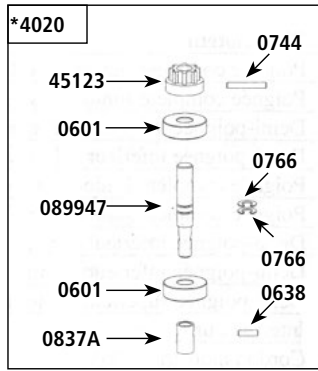
	ES	NL	PT	FI
0650	Junta tórica	O-Ring	Junta tórica	O-rengastiiviste
0899908	Campana perforada pasapurè Junior	Rooster pureerunit	Grelha passador de puré	Sosepuristimen ritilä
0899909	Hélice pasapurè Junior	Propeller pureerunit Junior	Hélice passador de puré Junior	Sosepuristimen pyörä Junior
1181	Arandela calzadura	Sluitring	Anilha de apoio	Kiilavälilevy
1195.V	Soporte de campana perforada	Roosterhouder	Suporte de grelha	Ritilän kannatin
1196.V	Arandelas de compresión	Drukschijven (alle 4)	Anilhas de compressão	Painealuslevyt
119955	Carter inferior pasapurè Junior	Lage carter pureerunit Junior	Cárter inferior passador de puré Junior	Sosepuristimen alakotelo Junior
2870	Tornillos (los 4)	Schroef (Alle 4)	Parafuso (os 4)	Ruuvit (4 kpl)
2871	Guarnizione OR (4 pz)	O-Ring (x4)	Junta tórica (x4)	O-rengastiiviste (x4)
2873	Corona con dientes interiores	Kroonwiel	Coroa com dentes interiores	Sisähämäskehä
4070	Tubo brazo equipado pasapurè Junior	Gemonteerde koppeling pureerunit Junior	Espaçador passador de puré equipado Junior	Varusteltu sosepuristimen välikappale Junior
4071	Árbol de salida equipado pasapurè Junior	Gemonteerde uitgaande aandrijfas	Eixo de saída equipado	Varusteltu lähtöakseli
4072	Portatuerca + tuerca	Moeringang + moer	Suporte de porca + porca	Mutterin kannatin + mutteri
4073	Árbol superior equipado	Gemonteerde aandrijfas	Eixo de acionamento equipado	Varusteltu käyttöakseli



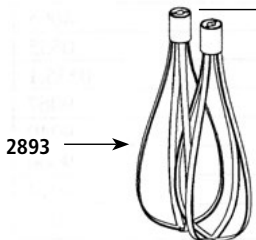
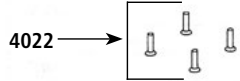
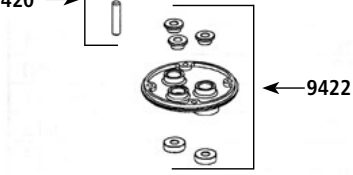
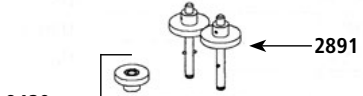
AC102 - Boîte fouet complète junior / Complete Junior Whisk tool / Rührbesen komplett Junior / Accessorio frusta completo Junior / Bloque varillas completo Junior / Lager / Caixa-batedor Junior / Vatkainkotelö Junior

	FR	GB	DE	IT
0601	Roulement	Ball bearing	Lager	Cuscinetto a sfera
0638	Goupille 3x10	Pins 3x10	Stift 3x10	Spina elastica inox 3x10
0744	Goupille 3x20	Pins 3x20	Stift 3x20	Spina elastica inox 3x20
0766	Circlips	Open head locking washer	Clips	Circular clips
0837A	Pignon d'entrée	Entry gear	Zahnrad	Pignone d'entrata
2891	Axes de sortie équipés de 2 pignons + goupilles après 2014	Equipped output shaft w/2gears + pins > 2014	Wellen mit Zahnrädern > 2014	Coppia pignoni laterali con alberino e spina elastica fino al 2014
2893	Outil fouet (la paire) version extractable après 2014	Whisks (2) > 2014	Rührbesen (Paar) > 2014	Frustini di ricambio (coppia) fino al 2014
4019	Carter inférieur fouet	Lower motor whisk housing	Unteres Gehäuse/ Rührbesen	Carter inferiore frusta
4020	Arbre d'attaque équipé	Equipped uppershaft	Welle mit Kupplungsteil und Lager mit Clips	Alberino attacco motore completo di mozzo, cuscinetto e clip
4021	Platine équipée	Plate w/ seals and screws	Scheibe mit Dichtungen und Schrauben	Piastrina completa di bronzine e viti
4022	Vis d'embase (x4)	Holder assembly screws (4)	Schrauben für Gehäuse	Viti della base (set 4 pezzi)
4025	Boîte de réduction	Reduction gear assembly	Getriebe	Blocco frusta senza frustini
9420	Pignon intermédiaire + axe	Middle gears & shaft	Zahnrad + Achse	Pignone intermedio con alberino
9422	Embase équipée bagues + joint	Holder assembly w/ 3 bronzes	Gehäuseteil mit Ringen und Dichtungen	Base completa di bronzine e paraolio
45123	Moyeu d'accouplement	Coupler	Kunststoffkupplung	Mozzo di accoppiamento
089947	Arbre d'attaque	Upper driving shaft	Welle	Alberino di attacco

	ES	NL	PT	FI
0601	Rodamiento	Lager	Rolamento	Laakeri
0638	Grapilla 3x10	Pin 3x10	Cavilha 3x10	Sokka 3x10
0744	Grapilla 3x20	Pin 3x20	Cavilha 3x20	Sokka 3x20
0766	Clips	Circlips	Anéis de segurança	Kirstin
0837A	Piñon de entrada	Aandrijftandwiel	Carretos de entrada	Ensisijainen hammaspyörä
2891	Ejes de salida con 2 piñones + 2 pasadores desde 2014	Uitgaande aandrijfas + koppeling + pin >2014	Eixo de saída + engrenagens + cavilha > 2014	Lähtöakseli+ hammaspyörät + sokka > 2014
2893	Varillas (el par) desde 2014	Garde-instrument (het paar) > 2014	Ferramenta bateadeira (o par) > 2014	Vispilä (pari) > 2014
4019	Carter inferior batidor	Onderste carter garde	Cárter inferior bateadeira	Vatkaimen alakotelo
4020	Arbol superior equipado	Gemonteerde aandrijfas	Eixo de acionamento equipado	Varusteltu käyttöakseli
4021	Platina equipada de arandelas + tornillo	Plaat met dichtingsringen + schroeven	Placa equipada de anéis + parafusos	Renkailla + ruuveilla varustettu levy
4022	Tornillos de base x4	Schroef basis (alle 4)	Parafusos para base (os 4)	Alusruuvi (4 kpl)
4025	Caja reductora	Tandwielkast	Caixa de redução	Alennuskotelo
9420	Piñon intermediario + eje	Tussenkoppeling + as	Engrenagem intercalar + eixo	Välihammaspyörä + akseli
9422	Base equipada de arandelas y juntas	Gemonteerd voetstuk met dichtingsringen en pakkingen	Base equipada de anéis e juntas	Renkailla ja tiivisteillä varustettu alusta
45123	Retén de acoplamiento	Koppelingsnaaf	Cubo de acoplamento	Liitäntäkeskiö
089947	Arbol superior equipado	Aandrijfas	Eixo de acionamento	Käyttöakseli



4025



AC104 - Bol cutter / Cutter bowl / Kutterschüssel / Vasca cutter / Bol cutter / Hakker / Picadora / Leikkuukulho

	FR	EN	DE	IT
1178	Socle	Base	Antirutschmatte	Base
2280.J	Couvercle équipé	Equipped cover	Deckel mit Antrieb	Coperchio completo
2881.J	Outil couteau	Blade	Messer komplett	Coltello
2882	Bol	Bowl	Schüssel	Vaschetta

	ES	NL	PT	FI
1178	Base inferior	Sokkel	Base	Alusta
2280.J	Tapa equipado con Junta tórica	Gemonteerd deksel	Tampa equipada	Varusteltu kansi
2881.J	Cuchilla completa	Snij-instrument	Ferramenta lâmina	Terävälina
2882	Bol	Pot	Recipiente	Kulho

2880.J - Couvercle équipé / Equipped cover / Deckel mit Antrieb / Coperchio completo / Tapa equipado con Junta tórica / Gemonteerd deksel / Tampa equipada / Varusteltu kansi

	FR	EN	DE	IT
0658	Joint torique	O. ring	Dichtung	Guarnizione OR
2871	Joint torique (les 4)	O. ring (x4)	Dichtring (4)	Guarnizione OR (4 pz)
2885	Arbre d'attaque	Equipped upper shaft	Welle mit Kupplungsteil und Lager mit Clips	Alberino attacco motore
2886	Vis (les 4)	Handle screws (4)	Schrauben (4)	Viti (4 pz)
2887	Platine réducteur + bague	Reduction plate + ring	Obere Platte mit Dichtring	Flangia superiore con bronzine
2888.J	Couvercle + réducteur	Lid + reduction gear	Deckel mit Buchse	Coperchio con riduttore

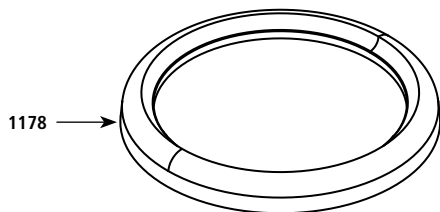
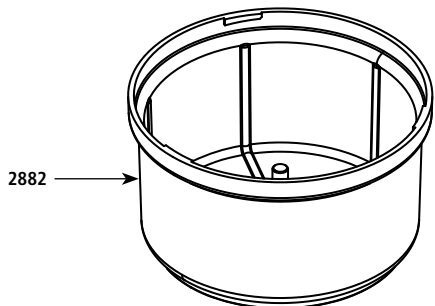
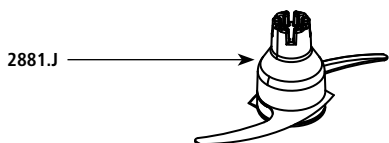
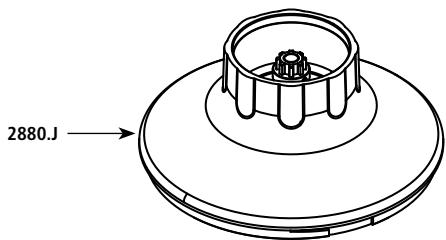
	ES	NL	PT	FI
0658	Junta tórica	O-Ring	Junta tórica	O-renngastiiviste
2871	Junta tórica (x4)	O-ring (Alle 4)	Junta tórica (as 4)	O-renngastiiviste (4 kpl)
2885	Árbol superior equipado	Aandrijfás	Eixo de acionamento	Käyttöakseli
2886	Tornillos (los 4)	Schroef (Alle 4)	Parafuso (os 4)	Ruuvit (4 kpl)
2887	Pletina reductora + anillo	Begrensnit + dichtingsring	Placa reductor + anel	Supistuslevy + rengas
2888.J	Tapadera + reductor	Deksel + begrenzer	Tampa + reductor	Kansi + alennus

2881.J - Outil couteau / Blade / Messer komplett / Coltello / Cuchilla completa / Snij-instrument / Ferramenta lâmina / Terävälina

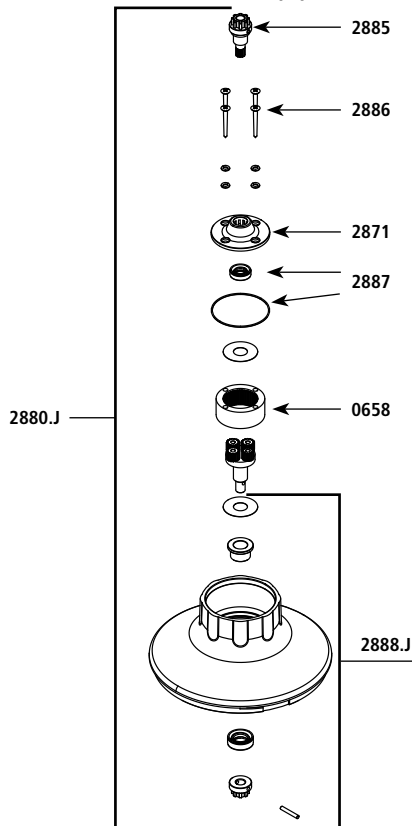
	FR	EN	DE	IT
0658	Joint torique	O. ring	Dichtung	Guarnizione OR
1176	Porte lames	Blade holder	Zwischenstück	Portacuchillas
2884	Cône équipé	Equipped cone	Messeraufsatz	Supporto superiore
08999904	Lame A	A blade	Messer Klinge A	Cuchilla A
08999905	Lame B	B blade	Messer Klinge B	Cuchilla B
9502	Vis de poignée (jeu de 3)	Handle screws (3)	Schrauben für Griff	Viti dell'impugnatura (set 3 pezzi)

	ES	NL	PT	FI
0658	Junta tórica	O-Ring	Junta tórica	O-renngastiiviste
1176	Supporto lame intermedio	Messenhouden	Porta-lâminas	Teräalusta
2884	Cono equipado	Gemonteerde veer	Cone equipado	Varusteltu kartio
08999904	Lama superiore	Mes A	Lâmina A	Terä A
08999905	Lama inferiore	Mes B	Lâmina B	Terä B
9502	Tornillos de carcasa (los 3)	Handvatschroeven (alle 3)	Parafusos de pega (os 3)	Kahvan ruuvit (3 kpl)

Hachoir avec réducteur



Couvercle équipé



Outil coupeur

