


# Senior DMX

By  **Dynamic**<sup>®</sup>



**NL** Gebruiksaanwijzing

**EN** User Guide

**FR** Notice d'utilisation et d'entretien

**DE** Bedienungs und Wartungsanleitung

\*551.250 (SENIOR COMBI 300)

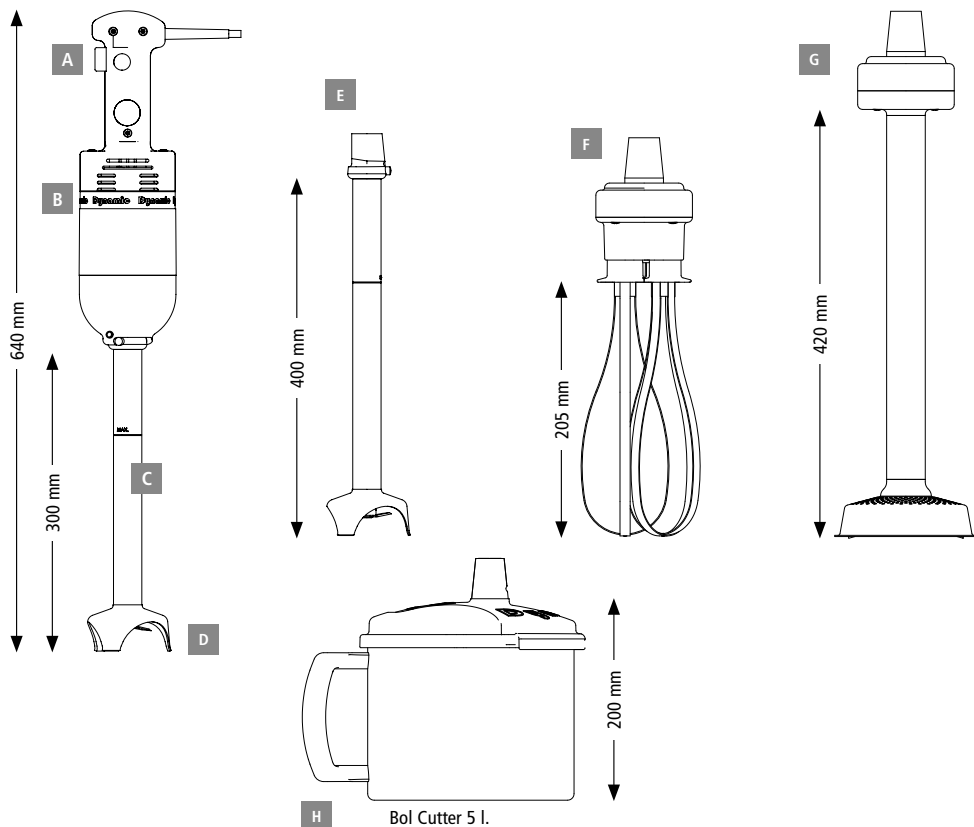
SENIOR DMX300

SENIOR DMX400

SENIOR COMBI 400



# Description / Description / Beschreibung / Descrizione / Descripción / Omschrijving / Descrição / Kuvaus



- A** Gâchette / Control Lever / Druckschalter / Interruttore / Tecla de mando (G) / Blockagehendel / Gatilho - Liipaisin
- B** Moteur / Motorblock / Motor / Motore / Motor / Motor / Motor / Moottori
- C** Tube de plongée en acier inox alimentaire / Stainless steel mixer tube / Mixerfuß, Tauchrohr aus rostfreiem, lebensmittelverträglichem Edelstahl / Tubo di immersione in acciaio inox alimentare / Tubo y campana en acero inox / Rvs mixerstaaf / Tubo de imersão em aço inoxidável alimentar / Uppopotki, elintarvikelaatuista ruostumatonta terästä
- D** Cloche en acier inox alimentaire / Stainless steel guard / Schutzglocke / Campana in acciaio inox / Campana de protección / Mixerkop in rvs / Capa em aço inoxidável alimentar / Kupu, elintarvikelaatuista ruostumatonta terästä
- E** Pied M400 - Mixer attachment M400 - Mixerfuß M400 - Piede M400 - Pie M400 - Staaf M400 - Pe M400 - Laarikerilla M400
- F** Boîte-fouet / Whisk / Rührbesen / Frusta / Batidora / Garde / Caixa-batedor / Vatkaikotelo
- G** Pied presse-purée / Foodmill ricer / Pürierstab / Pressapuré / Pasapuré / Pureerunit / passador de puré / Sose puristimen
- H** Bol cutter / Cutter bowl / Kutterschüssel / Vasca Cutter / Bol cutter / Hakker / Picadora / Leikkuukulho

# Description / Description / Beschreibung / Descrizione / Descripción / Omschrijving / Descrição / Kuvaus

- **Tension / Tension / Spannung / Tensione / Tensión / Spanning / Corrente / Jännite :** ..... 110/120V - 220/240 V - 50-60Hz
- **Puissance / Power / Leistung / Potenza / Potencia / Vermogen / Potência / Teho :**  
Pied 300 - 300 mixer attachment - 300 mixerfuß - 300 piede - 300 pie - 300 staaf - 300 pe - 300 Laakerilla : .....110-120V-1.5A / 220-240V-350W
- **Vitesse / Speed / Geschwindigkeit / Velocità / Revoluciones / Snelheid / Velocidade / Nopeus :**  
Pied MX300-MX400 - Mixer attachment - Mixerfuß - Piede - Pie - Staaf - Pe - Laarikerilla : .....2800-9000 tr/mn  
Fouet Senior - Whisks - Rührbesen - Frusta - Batidora - Garde - Caixa-batedor - Vatkaikotelo : .....300-900 tr/mn  
Pied presse-purée - Ricer - Pürierstab - Pressepure - Pasapure - Pureeunit - Passador de pure - Sosepuristimen : ..... 100-600 tr/mn  
Bol cutter - Cutter bowl - Kutterschüssel - Vasca cutter - Bol cutter - Hakker - Picadora - Leikkuukulho : .....400-1500 tr/mn
- **Temps d'utilisation préconisé / Recommended usage time / Empfohlene Verwendungsdauer / Tempo di utilizzo previsto / Recomendar un tiempo de utilizacion / Aanbevolen gebruikstijd / Tempo de utilização previsto / Suositeltu käyttöaika :** 5-20 mn
- **Longueur de l'accessoire / Accessory length / Länge des Zubehör / Lunghezza dell'accessorio / Largo del accesorio / Lengte van het accessoire / Comprimento do acessório / Pituus lisävarusteen :**  
Pied M300 - Mixer attachment - Mixerfuß - Piede - Pie - Staaf - Pe - Laarikerilla : ..... 300mm - 11.8"  
Pied M400 - Mixer attachment - Mixerfuß - Piede - Pie - Staaf - Pe - Laarikerilla : ..... 400mm - 15.8"  
Fouet Senior - Whisks - Rührbesen - Frusta - Batidora - Garde - Caixa-batedor - Vatkaikotelo : ..... 205mm - 8"  
Pied presse-purée - Ricer - Pürierstab - Pressepure - Pasapure - Pureeunit - Passador de pure - Sosepuristimen : ..... 420mm - 16.5"
- **Longueur totale / Full length / Gesamtlänge / Lunghezza totale / Largo total / totale lengte / comprimento total / kokonaispituus :**  
Pied M300 - Mixer attachment - Mixerfuß - Piede - Pie - Staaf - Pe - Laarikerilla : ..... 640mm - 25.2"  
Pied M400 - Mixer attachment - Mixerfuß - Piede - Pie - Staaf - Pe - Laarikerilla : ..... 740mm - 29"  
Fouet Senior - Whisks - Rührbesen - Frusta - Batidora - Garde - Caixa-batedor - Vatkaikotelo : ..... 640mm - 25.2"  
Pied presse-purée - Ricer - Pürierstab - Pressepure - Pasapure - Pureeunit - Passador de pure - Sosepuristimen : ..... 815mm - 32"  
Bol cutter - Cutter bowl - Kutterschüssel - Vasca cutter - Bol cutter - Hakker - Picadora - Leikkuukulho : ..... 535mm - 21"
- **Poids / Weight / Gewicht / Peso / Gewicht / Peso / Paino :**  
Bloc-moteur BM Senior : ..... 2kg - 4.4Lbs  
Pied M300 - Mixer attachment M300 - Mixerfuß M300 - Piede M300 - Pie M300 - Staaf M300 - Pe M300 - Laarikerilla M300 : 0.55kg - 1.2Lbs  
Pied M400 - Mixer attachment M400 - Mixerfuß M400 - Piede M400 - Pie M400 - Staaf M400 - Pe M400 - Laarikerilla M400 : 0.65Kg - 1.4Lbs  
Fouet - Whisks - Rührbesen - Frusta - Batidora - Garde - Caixa-batedor - Vatkaikotelo : ..... 0.80kg - 1.8Lbs  
Pied presse-purée - Ricer - Pürierstab - Pressepure - Pasapure - Pureeunit - Passador de pure - Sosepuristimen : ..... 2kg - 4.4Lbs  
Bol cutter - Cutter bowl - Kutterschüssel - Vasca cutter - Bol cutter - Hakker - Picadora - Leikkuukulho : ..... 2,4kg - 5.3Lbs  
SENIOR DMX300 : ..... 2.55kg - 5.6Lbs  
SENIOR DMX400 : ..... 2.65kg - 5.8Lbs  
SENIOR COMBI 300 : ..... 3.4kg - 7.5Lbs  
SENIOR COMBI 400 : ..... 3.5kg - 7.7Lbs
- **Double isolation / Double insulation / Doppelte Isolation / Doppio isolamento / Doble aislamiento / Dubbele isolatie / Isolamento duplo / Kaksoiseritys**
- **Niveau de pression acoustique / Noise Level / Geräusch / Livello del rumore / Ruído / Geluidsniveau / Nivel de pressão acústica / Akustisen paineen :** .....60 dB

# Gebruiksaanwijzing Senior DMX

## OPGELET

Niet inschakelen als het mes is ondergepompeld.

Uitschakelen vooraleer het toestel uit de vloeistof te halen.

Uitschakelen en de voeding ontkoppelen vooraleer het toestel te reinigen.

Zorg ervoor dat er geen vloeistof in de motor als u het toestel gebruikt of reinigt.

Voor demonteerbare versies, ontkoppel de voeding om de accessoires te veranderen.

**Opgelet voor elektrische schokken, ontkoppel eerst de voedingsstekker van het apparaat.**

**Dit product heeft een bewegend mes, wees voorzichtig als u het toestel gebruikt of reinigt, risico op snijwonden.**

**Dit apparaat kan worden gebruikt door kinderen van 8 jaar en door mensen met beperkte lichamelijke, zintuiglijke of verstandelijke vermogens of gebrek aan ervaring of kennis, indien ze onder toezicht staan of instructies met betrekking tot het veilig gebruik van het apparaat hebben ontvangen en de risico's die dit inhoudt hebben begrepen. Kinderen mogen niet met het toestel spelen. Kinderen mogen het toestel niet reinigen of onderhouden zonder toezicht.**

**Deze apparaten zijn bedoeld om te gebruiken in commerciële toepas-**

**singen, bijvoorbeeld in keukens van restaurants, kantines, ziekenhuizen en commerciële bedrijven zoals bakkerijen, slagerijen enz., maar niet voor de doorlopende productie van levensmiddelen.**

**Dit apparaat mag niet worden gereinigd met een waterstraal of stoomreiniger.**

## GEBRUIK

### • Gebruik van de mixerstaaf:

Dankzij het unieke mes zijn tal van bereidingen mogelijk: Deze staaf werd ontwikkeld om kleine hoeveelheden te verwerken en.

Sauzen te maken en te emulgeren

U kunt in kleine hoeveelheden uitstekende fluweelachtige soepen malen en mengen, maar net zo goed: panades, brunoise, spinazie, salades, gesneden kool, pannenkoekenbeslag, mayonaisesauzen...

### • Gebruik van de gardestaaf:

U kunt moeiteloos pasta's, crèmes, mousselines bereiden en vooral:

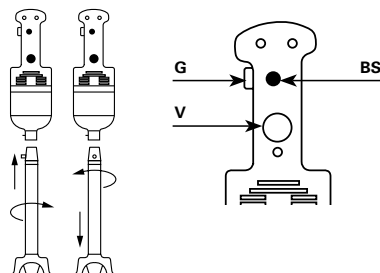
- 2 tot 50 eiwitten langzaam blanchieren om met hoge snelheid te eindigen voor een ongeëvenaard en stevig schuim.
- Ook hiermee u moeiteloos Genoise biscuit, marsepein, meringues, boter-crèmes, soufflés, Chantillyroom, diverse crèmes en sauzen, pannenkoekendeeg, opgeklopte kaas, mayonaise...

# Gebruiksaanwijzing Senior DMX

## • Gebruik van de pureerstaaf:

Hiermee maakt u van hele aardappelen een gladde puree.

Net zoals aardappelpuree, maakt u moeiteloos groentepurees en groentencrèmes: wortelen, tomatensaus, snijbiet, gekookte salade, erwten, rapen, bloemkool.



## • Gebruik van de hakker:

Hiermee maalt, mixt en hakt u groenten, knoflook, uien, kruiden, peterselie, gedroogd fruit, vlees, parmezaan en maakt u gebroken pasta, brooddeeg enz.

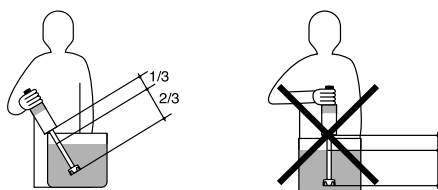
Dit toestel wordt alleen gebruikt voor bereidingen: neem dan contact met ons op voor elk ander gebruik.

## • Voorzorgsmaatregelen:

Nooit vrij laten draaien, zonder kom.

Ontkoppel de voeding van het toestel na gebruik.

We raden aan om de het toestel schuin te houden zonder de beschermkap op de bodem van de pot te laten rusten, zoals blijkt uit de onderstaande schets (2/3 van de staaf ondergedompeld).



## WERKING

Montage: schroef de staaf of de garde losgekoppeld zonder blokering.

Demontage: draai de staaf of de garde, de losgemaakte stekker.

Houd het handvat van de MIXER met een hand vast en plaats een vinger op de G-knop (zonder te duwen).

Met de andere hand, druk op de veiligheidsknop BS.

Druk nu op de G-knop om het toestel in werking te stellen. U kunt de veiligheidsknop loslaten BS.

Laat de G-knop los om te stoppen.

Om de snelheid te variëren, draai de regelwiel V.

## ONDERHOUD

Het toestel kan met een spons of vochtige doek worden gereinigd.

Om de binnenkant van de klok te reinigen, dompelt u de staaf onder in helder water

# Gebruiksaanwijzing Senior DMX

en laat het toestel 3 seconden werken.  
Reinig de staaf in helder water met eventueel wat afwasproduct.

**Waarschuwing: let op voor snijwonden bij het reinigen van een mixerstaaf die is uitgerust met een mes.**

Reinig het toestel **NOOIT** met een waterstraal.

Dompel het motorblok **NOOIT** onder in vloeistof.

NL

## ONDERHOUD

Het is aanbevolen om regelmatig het volgende te controleren:

- De goede staat van het netsnoer (de koperen draden van het snoer mogen niet zichtbaar zijn).
- De dichting van de staaf (visuele controle van de pakking na het verwijderen van het mes).
- De messnede

Als het netsnoer beschadigd is, moet het worden vervangen door de fabrikant, de dienst na verkoop of personen met vergelijkbare kwalificaties om gevaarlijke situaties te voorkomen.

## ELEKTRISCHE AANSLUITING

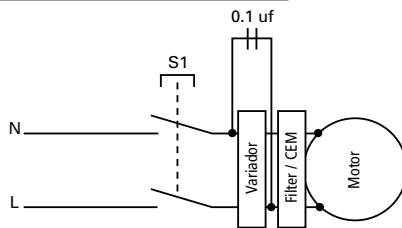
Deze klasse II-apparaat (dubbel geïsoleerd) wordt gevoed door eenfasewisselstroom en heeft geen aarding nodig. De universeel type motor werd ontstoord.

De installatie moet worden beveiligd door een aardlekschakelaar en een zekering van 10 A.

Zorg voor een genormaliseerd, eenfasig 10/16-stopcontact.

Controleer de verenigbaarheid van de netspanning en de waarde op het kenmerkplaatje van het toestel.

## ELEKTRISCH SCHEMA



## CERTIFICAAT VAN OVEREENSTEMMING - DIENST NA VERKOOP - GARANTIE

Wij verklaren dat het mixtoestel voldoet aan de essentiële eisen van EN 12853.

• **Dienst na verkoop en garantie:**  
Als uw apparaat niet meer goed werkt of afwijkingen vertoont, neem dan contact op met uw dealer of mail het naar het volgende adres:

## DYNAMIC FRANCE S.A.S.

518 rue Léo Baekeland – B.P.57  
85290 Mortagne-sur-Sèvre Cedex -  
FRANCE  
Tél. +33 (0)2 51 63 02 72

# Gebruiksaanwijzing Senior DMX

Fax : +33 (0)2 51 63 02 73  
e-mail : contact@dynamicmixers.com

Elk geretourneerd apparaat moet **Port betaald** worden opgestuurd.

Dit elektrische apparaat heeft een garantie van een jaar tegen fabricagefouten vanaf de datum van aankoop.

De onderdelen en uitgevoerde arbeid worden volledig gedekt door de DYNAMIC-garantie.

De garantie dekt de vervanging van defecte onderdelen, maar is niet van toepassing op breuk door vallen of schokken, schade veroorzaakt door abnormaal gebruik, bedieningsfouten of niet-naleving van de in de handleiding voorgeschreven omstandigheden.

Om geldig te zijn, moet de bon:

- 1- **gecertificeerd zijn door de verkoper (datum en stempel).**
- 2- **ingeval van een reparatie onder garantie aan het apparaat gehecht zijn.**

## • **Instructies voor de reparatie van uw apparaat:**

Als uw apparaat niet meer normaal werkt, neem dan contact op met uw dealer, die vaak een oplossing kan bieden, of stuur dit toestel in een zeer stevige verpakking op naar:

### **DYNAMIC FRANCE S.A.S.**

518 rue Léo Baekeland - B.P.57  
85290 Mortagne-sur-Sèvre - FRANCE

NL

# User guide Senior DMX

EN

## WARNING

Never operate your mixer without being immersed in liquid.

Turn off the appliance before removing from liquid.

After using it, unplug the machine.

Do not allow liquid to enter the motor during use or cleaning.

For detachable mixers, do not connect machine when changing accessories.

**In case of an accidental immersion of the motor, be careful of any electrocution shock : disconnect immediately the plug of the machine.**

**Warning, this product includes a moving blade. Take care when using it and when cleaning it as there is a risk of cuts.**

**This appliance may be used by children at least 8 years old and by persons with reduced physical, sensory or mental capacities or without experience or knowledge if they are correctly supervised or if they have been given instructions on how to use the appliance safely, and if they correctly understand the risks involved. Children must not play with the appliance. Cleaning and care by the user must not be performed by unsupervised children.**

**These appliances are intended to be used for commercial applications, for**

**example in kitchens of restaurants, canteens, hospitals and in commercial enterprises such as bakeries, butcheries, etc., but not for continuous mass production of food.**

**That appliance has not to be cleaned with a water jet or a steam cleaner.**

**Double insulation : when servicing, use only identical replacement parts .**

## USE

### • Preparation mixer attachment:

With its unique cutter blade, it will liquify most of your preparations. It has been designed to work in containers holding up to 8 litres (2 gallons).

It can be used to make and emulsify sauces. It can be used to blend and mix small quantities of excellent soups, but also: panadas, diced vegetables, spinach, salads, chopped greens, pancake mix, mayonnaises, etc.

### • Preparation whisk attachment:

Dough, creams, light purees can easily be prepared for example:

- 2 to 50 white eggs may slowly be whisked up at reduced speed and finalized at high speed ensuring an incomparable density and uniformity.
- But also, sponge cake mixtures, almond pastes, soufflés, Chantilly whipped cream, creams and sauces, pancake mixtures, meringues, whipped cheese, mayonnaise, etc.



# User guide Senior DMX

EN

## • Preparation food ricer attachment:

It allows you to mix a creamy purée with entire potatoes directly in pots, avoiding decanting.

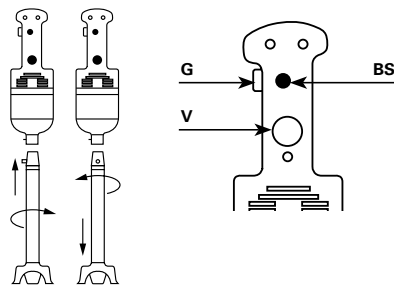
Used for many purées and vegetable creams: carrots, tomato sauce, bette, salad dressings, split peas, navet, cauliflowers.

## • Preparation cutter bowl:

Allows you to grind, mix, chop vegetables, garlic, onions, herbs, parsley, nuts, minced meat, Parmesan and making short crust pastry or bread dough.

This appliance is only for use for preparing food: for any other use, please contact us.

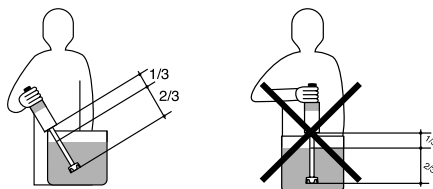
While using the mixer you can change the mixing speed by turning the speed variator knob V.



## • Precautions for the use of the appliance:

Never run the appliance outside a recipient. After each use unplug the appliance.

For higher effectiveness we recommend holding the appliance in a slanting position without the protective bell touching the bottom of the pan as shown in the sketches opposite (2/3 of the way down the tube).



Never use accessories not recommended by the manufacturer. They may be a hazard for the user and may damage the device. Only use original items and accessories.

## OPERATION

Assembling : turn the mixer or whisk tool counter clockwise until well tightened without blocking it.

Dismantling : make sure the mixer is unplugged and turn the mixer or whisk tool clockwise.

Hold the mixer by the handle with one hand. keep a finger on the (G) switch without pressing it.

With the other hand press the (S) safety switch.

Press and hold down the safety button then press on the control lever (G), the mixer is now working and you can release the security button.

Release the (G) switch to turn the machine off.

# User guide Senior DMX

EN

## CARE

The appliance can be cleaned using a sponge or a slightly damp cloth.

To clean the inside of the bell, run the appliance with the tube and its bell in clean water for 3 seconds.

Clean the stand in clean water using washing up liquid if necessary.

**Be careful : risk of cuts when cleaning the mixer attachment equipped with the blade.**

NEVER clean the appliance using a hose.  
NEVER immerse the motor block in liquid.

## MAINTENANCE

It is preferable to regularly check:

- That the power cable is in good condition (the copper wires in the cable should not be visible).
- That the tube is watertight (by visually inspecting the seal condition after having removed the blades).
- That the blades are sharp.

If the power cable is damaged, it must be replaced by the manufacturer, its after-sales service or people of similar qualification to avoid danger.

## ELECTRIC REQUIREMENTS

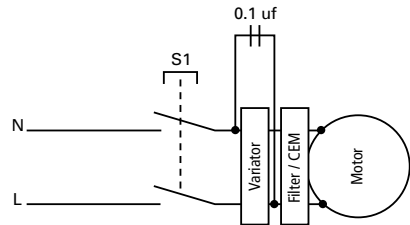
The mixer of a class 2 category (double insulation) powered by a single phase alternating current and does not require a "u" ground plug.

The installation must be protected by a ground fault circuit breaker and a 10 A calibre fuse.

Use a standard 10/16 A single phased socket.

Check that the electricity supply voltage and the value on the mixer specifications plate are compatible.

## ELECTRICAL DIAGRAM



## CERTIFICATE OF CONFORMITY CUSTOMER SERVICE AND WARRANTY

This machine is in accordance with CE standards and :



- **Customer service and warranty:**  
Should your unit require service, contact your distributor for the nearest authorized service centre if you wish your unit to be serviced by the manufacture ship it to :

**CANADA SERVICE CENTRE DYNAMIC INTERNATIONAL LTD.**

3227 boul. Pitfield

# User guide Senior DMX

EN

Saint-Laurent - Québec H4S-1H3  
Toll free phone : 1-800-267-7794  
Toll free fax : 1-877- 668-6623  
Local Phone : (514) 956 0127  
Local Fax : (514) 956 8983

will void this warranty.  
The portion below must be sent to the Service Centre within 10 days from the purchase date.

## **USA SERVICE CENTRE DYNAMIC USA**

1320 route 9 # 1352 - Champlain, NY -  
12919  
Toll free phone : 1-800-267-7794  
Toll free fax : 1-877- 668-6623

## **DYNAMIC FRANCE S.A.S.**

518 rue Léo Baekeland - B.P.57  
85290 Mortagne-sur-Sèvre Cedex -  
FRANCE  
Tél. +33 (0)2 51 63 02 72  
Fax : +33 (0)2 51 63 02 73  
e-mail : [contact@dynamicmixers.com](mailto:contact@dynamicmixers.com)

## **Warranty :**

Your new Dynamic product is warranted to the original purchaser, for a period of one year, from the date of purchase. DYNAMIC warrants products to be free of manufacturing defects for a period of one year from the day of original shipment, covering all parts and labor. Damage caused by improper use, accident and/or abuse are not considered to be manufacturing defects. DYNAMIC will repair or replace, at its discretion, defective products returned to an authorized warranty repair center, freight prepaid one way. Unauthorized work on the products during the warranty period

# Notice d'utilisation et d'entretien

## Senior DMX

### ATTENTION

Ne mettre en marche que lorsque le couteau est immergé.

Eteindre avant de retirer l'appareil du liquide.

Eteindre et débrancher avant de nettoyer l'appareil.

Ne pas faire entrer de liquide dans le moteur lors de l'utilisation ou du nettoyage. Pour les versions démontables, débrancher l'appareil pour changer d'accessoire.

**Attention au danger d'électrocution, débrancher impérativement la prise de courant de l'appareil.**

**Ce produit comporte une lame en mouvement, faire attention lors de son utilisation et de son nettoyage, risque de coupure.**

**Cet appareil peut être utilisé par des enfants âgés d'au moins 8 ans et par des personnes ayant des capacités physiques, sensorielles ou mentales réduites ou dénuées d'expérience ou de connaissance, s'ils (si elles) sont correctement surveillé(e)s ou si des instructions relatives à l'utilisation de l'appareil en toute sécurité leur ont été données et si les risques encourus ont été appréhendés. Les enfants ne doivent pas jouer avec l'appareil. Le nettoyage et l'entretien par l'utilisateur ne doivent pas être effectués par des enfants sans surveillance.**

**Ces appareils sont destinés à être utilisés dans des applications commerciales, par exemple dans les cuisines de restaurants, de cantines, d'hôpitaux et d'entreprises commerciales telles que les boulangeries, les boucheries, etc., mais pas pour la production continue de denrées alimentaires.**

**Cet appareil ne doit pas être nettoyé avec un jet d'eau ou un nettoyeur à vapeur.**

### UTILISATION

#### • Utilisation du pied mixeur :

Avec son unique couteau, il réalise la plupart des préparations. Il a été étudié pour travailler de petites quantités.

Il permet de réaliser et d'émulsionner les sauces.

Il permet de broyer et de mélanger en petites quantités d'excellents potages veloutés, mais aussi : panades, brunnoises, épinards, salades, choux hachés, pâtes à crêpes, sauces mayonnaise, etc...

#### • Utilisation du pied fouet :

Vous pouvez préparer sans peine les pâtes, les crèmes, les mousselines et particulièrement :

- De 2 à 50 blancs d'oeufs qui seront blanchis lentement et terminés à grande vitesse pour assurer un foisonnement et une tenue incomparable.

# Notice d'utilisation et d'entretien

## Senior DMX

FR

- De même, vous travaillerez sans difficulté : génoises, pâtes d'amande, meringues, crèmes au beurre, soufflés, chantilly, crèmes et sauces diverses, pâtes à crêpes, fromages battus, mayonnaise...

### • Utilisation du pied presse-purée :

Il permet de réaliser une purée onctueuse en partant de pommes de terre entières. Aussi facilement que la purée de pommes de terre, vous obtiendrez toutes les purées et crèmes de légumes : carottes, coulis de tomates, blettes, salades cuites, pois cassés, navets, choux-fleurs.

### • Utilisation du bol cutter :

Il permet de broyer, mixer, hacher des légumes, ail, oignons, herbes, persil, fruits secs, viande, parmesan et de réaliser des pâtes Brisées, pâtes à pain etc. Cet appareil est utilisé uniquement pour des préparations alimentaires : pour toute autre utilisation, nous consulter.

## FONCTIONNEMENT

Montage : visser le pied ou le fouet, prise débranchée, jusqu'au serrage sans bloquer. Démontage : dévisser le pied ou le fouet, prise débranchée.

Tenir le mixeur par la poignée avec une main, en mettant un doigt sur la gâchette G (sans appuyer).

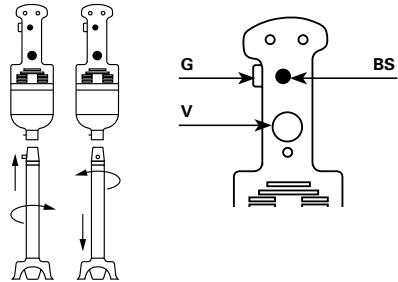
Avec l'autre main, appuyer sur le bouton de sécurité BS.

Appuyer maintenant sur la gâchette G, l'ap-

pareil est en marche. Vous pouvez relâcher le bouton de sécurité BS.

Pour arrêter l'appareil, relâcher la gâchette G.

Pour varier la vitesse tourner la molette du bouton variateur V.

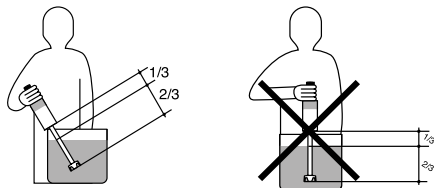


### • Précautions d'emploi :

Ne jamais faire fonctionner l'appareil à vide, hors récipient.

Après utilisation débrancher la prise de l'appareil.

Pour avoir le plus d'efficacité, nous conseillons de tenir l'appareil en position oblique sans poser la cloche de protection sur le fond de la marmite comme représenté par les croquis ci-dessous (au 2/3 du tube de plongée).



N'utilisez jamais d'accessoires qui ne sont pas recommandés par le fabricant. Ils pour-

# Notice d'utilisation et d'entretien

## Senior DMX

raient représenter une source de danger pour l'utilisateur et endommager l'appareil. Utilisez uniquement des éléments et accessoires originaux.

### ENTRETIEN

Le nettoyage de l'appareil peut s'effectuer avec une éponge ou un chiffon légèrement humide.

Pour nettoyer l'intérieur de la cloche, faire fonctionner l'appareil avec le tube de plongée et sa cloche, dans de l'eau claire pendant 3 secondes.

Nettoyer le pied à l'eau claire, si nécessaire avec du produit vaisselle.

**Attention : lors du nettoyage du pied mixeur équipé de son couteau, faire attention risque de coupures.**

NE JAMAIS nettoyer l'appareil au jet d'eau. NE JAMAIS immerger le bloc moteur dans un liquide.

### MAINTENANCE

Il est souhaitable de vérifier périodiquement :

- Le bon état du cordon d'alimentation (les fils de cuivre du cordon ne doivent pas être apparents).
- L'étanchéité du tube de plongée (en contrôlant visuellement l'état du joint après avoir enlevé le couteau).
- L'affûtage du couteau.

Si le câble d'alimentation est endommagé,

il doit être remplacé par le fabricant, son service après-vente ou des personnes de qualification similaire afin d'éviter un danger.

### RACCORDEMENT ÉLECTRIQUE

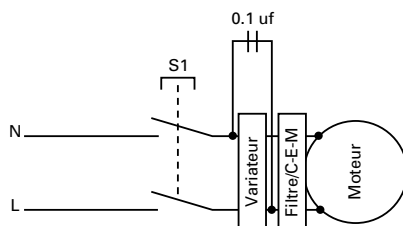
Cet appareil de classe II (double isolation) est alimenté en courant alternatif monophasé et ne nécessite pas de prise de terre. Le moteur de type universel est antiparasité.

L'installation devra être protégée par un disjoncteur différentiel et un fusible de calibre 10 A.

Prévoir une prise de courant 10/16 A monophasée normalisée.

Vérifier la concordance entre la tension du réseau électrique et la valeur indiquée sur l'étiquette signalétique du mixeur.

### SCHÉMA ÉLECTRIQUE



### ATTESTATION DE CONFORMITÉ

### SERVICE APRÈS-VENTE

### GARANTIE

Attestons que l'appareil mixeur est conforme aux exigences essentielles de la norme EN 12853.

# Notice d'utilisation et d'entretien Senior DMX

## • Service après-vente et garantie :

Si votre appareil ne fonctionne plus normalement ou s'il présente des anomalies, contactez votre revendeur ou expédiez-le à l'adresse suivante :

### **DYNAMIC FRANCE S.A.S.**

518 rue Léo Baekeland - B.P.57  
85290 Mortagne-sur-Sèvre Cedex -  
FRANCE  
Tél. +33 (0)2 51 63 02 72  
Fax : +33 (0)2 51 63 02 73  
e-mail : [contact@dynamicmixers.com](mailto:contact@dynamicmixers.com)

### **CANADA SERVICE CENTRE DYNAMIC INTERNATIONAL LTD.**

3227 boul. Pitfield  
Saint-Laurent - Québec H4S-1H3  
Tél. sans frais : 1-800-267-7794  
Fax sans frais : 1-877- 668-6623  
Tél. : (514) 956 0127  
Fax : (514) 956 8983

Cet appareil est garanti un an à partir de la date d'achat, contre tout vice de fabrication.

La garantie DYNAMIC couvre totalement pièces et main d'œuvre.

La garantie concerne le remplacement de toute pièce défectueuse, mais ne saurait couvrir les bris par chute ou choc, les détériorations provoquées par un emploi anormal, les erreurs de branchement ou le non respect des conditions d'utilisation prescrites dans la notice d'emploi.

Pour être valable, le bon de garantie doit être :

- 1- certifié par le vendeur (date et cachet).
- 2- joint à l'appareil en cas de réparation sous garantie.

## • Instructions pour la réparation de votre appareil :

Si votre appareil ne fonctionne plus normalement, veuillez demander conseil à votre revendeur qui, souvent, pourra y porter remède ou autrement, veuillez expédier cet appareil, sous emballage très solide à :

### **DYNAMIC FRANCE S.A.S.**

518 rue Léo Baekeland - B.P.57  
85290 Mortagne-sur-Sèvre - FRANCE

Tout retour d'appareil doit être effectué en **Port payé.**

# Bedienungs und Wartungsanleitung

## Senior DMX

### ACHTUNG

Nehmen Sie das Gerät erst dann in Betrieb, wenn das Messer eingetaucht ist.

Schalten Sie das Gerät aus, bevor Sie es aus der Flüssigkeit nehmen.

Gerät vor dem Reinigen ausschalten und vom Stromnetz trennen.

Lassen Sie bei der Verwendung oder bei der Reinigung nicht Flüssigkeit in den Motor dringen.

Bei den Kombigeräten, immer vor dem Wechsel des Rühr- oder Mixstabes, zuerst den Stecker ziehen.

**Vorsicht : Der Motor darf niemals in die Masse eingetaucht werden, da Stromschlaggefahr besteht.**

**Achtung! Dieses Produkt enthält eine Klinge, die in Bewegung ist; Vorsicht bei der Verwendung und bei der Reinigung, es besteht die Gefahr, sich zu schneiden.**

**Dieses Gerät kann von Kindern unter 8 Jahren sowie von Personen mit eingeschränkten physischen, sensorischen oder mentalen Fähigkeiten oder Personen ohne Erfahrungen oder Vorkenntnissen verwendet werden, wenn sie ordnungsgemäß beaufsichtigt werden oder wenn ihnen Anweisungen zur sicheren Verwendung des Geräts gegeben wurden und die damit verbundenen Risiken verstanden wurden. Kinder**

**dürfen nicht mit dem Gerät spielen. Die Reinigung und Wartung durch den Nutzer darf nicht durch Kinder ohne Beaufsichtigung erfolgen.**

**Diese Geräte sind zur Nutzung für kommerzielle Zwecke vorgesehen, beispielsweise in Küchen von Restaurants, Kantinen, Krankenhäusern und Handelsbetrieben wie Bäckereien, Metzgereien etc., jedoch nicht für die kontinuierliche Lebensmittelproduktion.**

**Dieses Gerät darf nicht mit einem Wasserstrahl- oder Dampfreiniger gereinigt werden.**

### VERWENDUNG

#### • Anwendungen Mixer:

Mit seinem einmaligen Messer ist er für die meisten Gerichte geeignet. Er wurde so entwickelt, dass er kleinere Mengen verarbeiten kann.

Er wurde so entwickelt, dass er Saucen herstellt und emulgiert.

Er ist optimal zum Herstellen cremiger Suppen, aber auch zum Zerkleinern und Mischen von: Panade, Gemüse, Gewürzen, Salaten, Kohl, Nudeln und Pfannkuchen, Mayonnaise etc.

#### • Anwendungen Rührbesen:

Zur einfachen Herstellung von Teig, Cremes, Schaum und insbesondere:

- Von 2 bis 50 Eiweißen, die zunächst langsam geschlagen werden, bis sie



# Bedienungs und Wartungsanleitung

## Senior DMX

DE

weiß werden, und danach mit hoher Geschwindigkeit, so dass sie eine unvergleichliche Steifheit erlangen.

- Ebenso können Sie problemlos Biskuitmassen, Marzipan, Meringen, Buttercremes, Soufflés, Schlagsahne, verschiedene Cremes und Soßen, Crepe-Teig, geschlagenen Käse, Mayonnaise, etc. herstellen.

### • Anwendungen Pürierstab:

Mit dem Pürierstab können Sie einfach und schnell feine Pürees aus Kartoffeln, Karotten, Blumenkohl, Erbsen, Rüben, Tomaten u.v.m. herstellen.

Konfituren, Kompott und Fruchtoromes sind ebenfalls schnell erledigt.

### • Anwendungen Kutterschüssel:

Ist ideal zum Zerkleinern von Zwiebeln, Knoblauch, Kräutern, Nüssen etc. für Pestos, Pürees und vieles mehr. Egal ob grob oder klein!

Dieses Gerät ist ausschließlich zum Zubereiten von Lebensmitteln zu verwenden; möchten Sie es anderweitig verwenden, setzen Sie sich bitte mit uns in Verbindung.

## BETRIEB

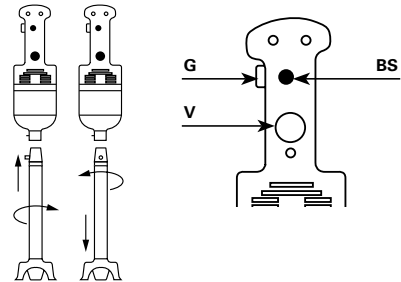
Bevor Sie das Gerät einstecken, montieren Sie bitte das Werkzeug Ihrer Wahl, Mixstab oder Rührbesen wie folgt: drehen Sie das jeweilige Werkzeug in die Aufnahme am

Motorblock.

Zur Demontage ziehen Sie bitte zuerst den Stecker aus der Steckdose und drehen Sie dann das jeweilige Werkzeug wieder heraus. Nehmen Sie den Mixer mit einer Hand und legen Sie einen Finger auf den Schalter G, ohne zu drücken.

Drücken Sie nun den Sicherheitsschalter BS mit der anderen Hand.

Drücken Sie nun den Schalter G damit das Gerät läuft. Sie können nun den Schalter BS loslassen.



Wenn Sie den Schalter G loslassen, schaltet das Gerät ab.

Nutzen Sie den Knopf (V) um die Geschwindigkeit zu regulieren.

### • Sicherheitshinweise zur Verwendung des Geräts:

Nehmen Sie das Gerät niemals im Leerlauf außerhalb eines Behälters in Betrieb.

Gerät nach jeder Verwendung vom Stromnetz trennen.

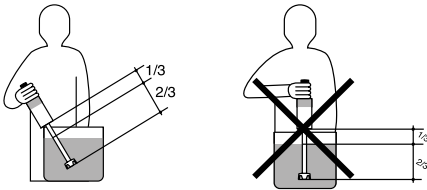
Für eine höhere Wirkung empfehlen wir, das Gerät schräg zu halten, ohne die Schutzglocke auf dem Boden des Kochtopfs aufzusetzen,

# Bedienungs und Wartungsanleitung

## Senior DMX

wie es in der folgenden Skizze dargestellt wird (etwa 2/3 des Stabs eintauchen).

DE



Verwenden Sie niemals Zubehörteile, die nicht vom Hersteller empfohlen wurden. Sie können eine mögliche Gefahrenquelle für den Benutzer darstellen und das Gerät beschädigen. Verwenden Sie nur Originalkomponenten und –zubehörteile.

### INSTANDHALTUNG

Die Reinigung des Geräts kann mit einem leicht feuchten Schwamm oder Tuch erfolgen.

Zum Reinigen des Inneren der Glocke schalten Sie das Gerät mit dem Stab und der Glocke für 3 Sekunden in klarem Wasser ein.

Reinigung des Fußes mit klarem Wasser, gegebenenfalls mit Geschirrspülmittel.

**Vorsicht: bitte den Mixstab mit Messer sehr vorsichtig reinigen um Verletzungen zu vermeiden!**

NIEMALS das Gerät unter fließendem Wasser reinigen.

NIEMALS den Motorblock in eine Flüssigkeit eintauchen.

### REINIGUNG

Folgendes sollte regelmäßig überprüft werden:

- Der Zustand des Netzkabels (die Kupferdrähte des Kabels dürfen nicht sichtbar sein).
- Die Dichtheit des Stabs (durch Sichtprüfung des Zustands der Dichtung nach Herausnehmen des Messers).
- Die Schärfe des Messers.

Wenn das Kabel beschädigt ist, muss dieses ausschließlich durch unseren Kundendienst oder qualifiziertes Personal ersetzt werden.

### ELEKTRISCHER ANSCHLUSS

Der Mixer ist in Klasse II, doppelte Isolation eingestuft. Stromzuführung 230 Volt. Es ist keine Erdung erforderlich. Der Motor ist entstört.

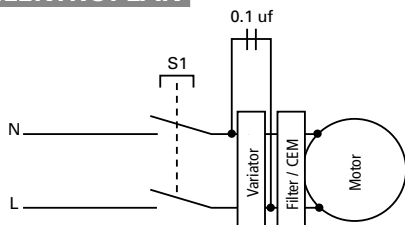
Die Installation ist durch einen Fehlerstromschutzschalter und eine Sicherung vom Typ 10 A zu schützen.

Eine normierte Einphasen-Steckdose 10/16 A vorsehen.

Übereinstimmung der Spannung des Stromnetzes mit dem auf dem Typenschild des Mixers angegeben Wert überprüfen.

# Bedienungs und Wartungsanleitung Senior DMX

## ELEKTROPLAN



## KONFORMITÄTSBESCHEINIGUNG CE KUNDENDIENST UND GARANTIE

Hiermit bescheinigen wir das der Mixer von Dynamic folgenden Richtlinien für Hygiene und Sicherheit entsprechen : EN12853.

### • Kundendienst und Garantie:

Im Falle einer Funktionsstörung des Senior mixer wenden Sie sich bitte an den Fachhändler bei dem Sie das Gerät gekauft haben, oder senden Sie das Gerät direkt an uns zur Reparatur.

## DYNAMIC PROFESSIONAL - GROUPE NADIA GMBH

Robert Koch Straße 7

77694 Kehl – Auenheim

Tel. : +49 (0)7851 / 886 45-0

Fax: +49 (0)7851 / 886 45-32

e-mail : [info@dynamic-professional.de](mailto:info@dynamic-professional.de)

### • Garantie:

Auf unsere Geräte erhalten Sie ein Jahr Garantie, ab Kauf-datum. Wir gewähren diese Garantie auf alle elektrischen und

mechanischen Teile.

Ausgenommen von der Garantie, sind defekte Teile durch mutwillige Beschädigungen, Bruch z. B. durch Fall oder Überbeanspruchung der Geräte, Ebenfalls ausgeschlossen sind Verschleißteile.

Für die Gültigkeit der Garantie muss die Garantiekarte vom Verkäufer ausgefüllt werden, mit Datum, Unterschrift und Stempel. Sollte das Gerät selbstständig, ohne Absprache geöffnet oder repariert werden, erlischt die Garantie.

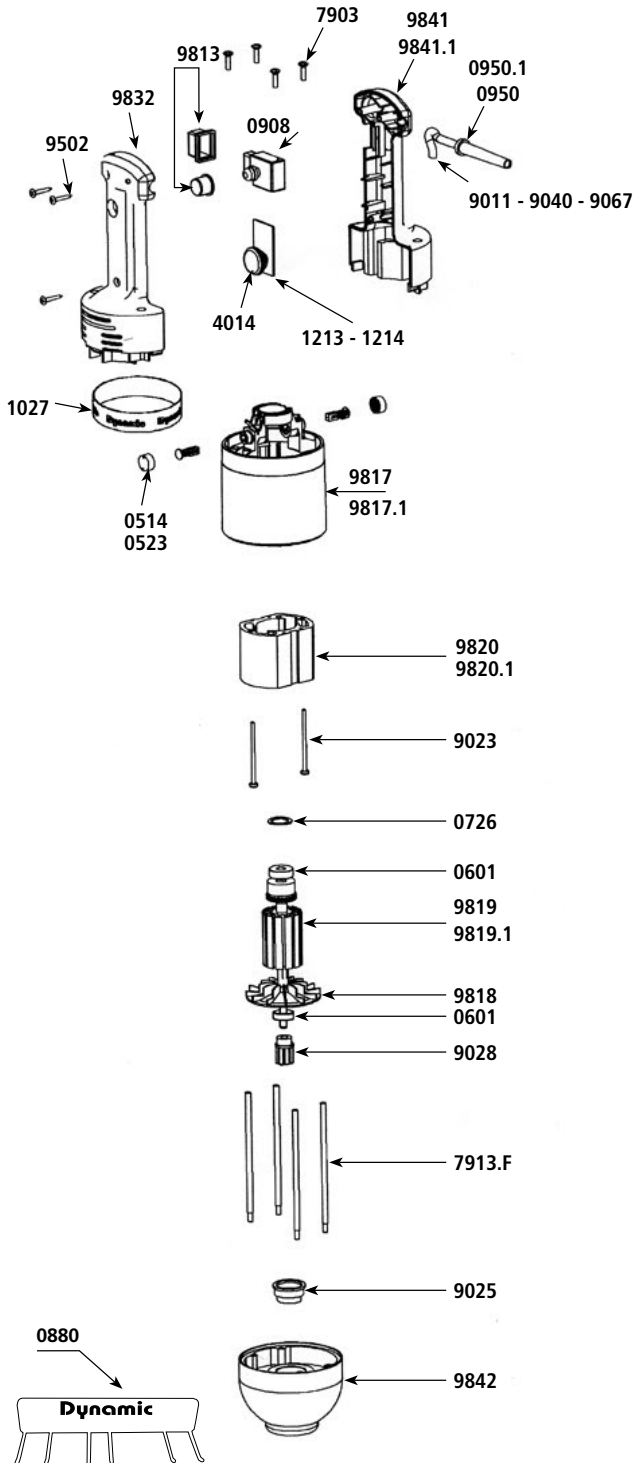
Im Falle einer Funktionsstörung des Senior wenden Sie sich bitte an den Fachhändler bei dem Sie das Gerät gekauft haben, oder senden Sie das Gerät direkt an uns zur Reparatur.

DE

# Eclaté - Nomenclature / Schematic and part list / Explosionszeichnung - Stückliste / Esploso ricambi / Esquema - Nomenclatura / Gedemonteerd aanzicht - Nomenclatuur / Inicio - Nomenclatura / Räjähdiskuva - nimikkeet

## AC005 - Bloc moteur Senior / Senior motor block / BM Senior komplett / Blocco motore BM Senior

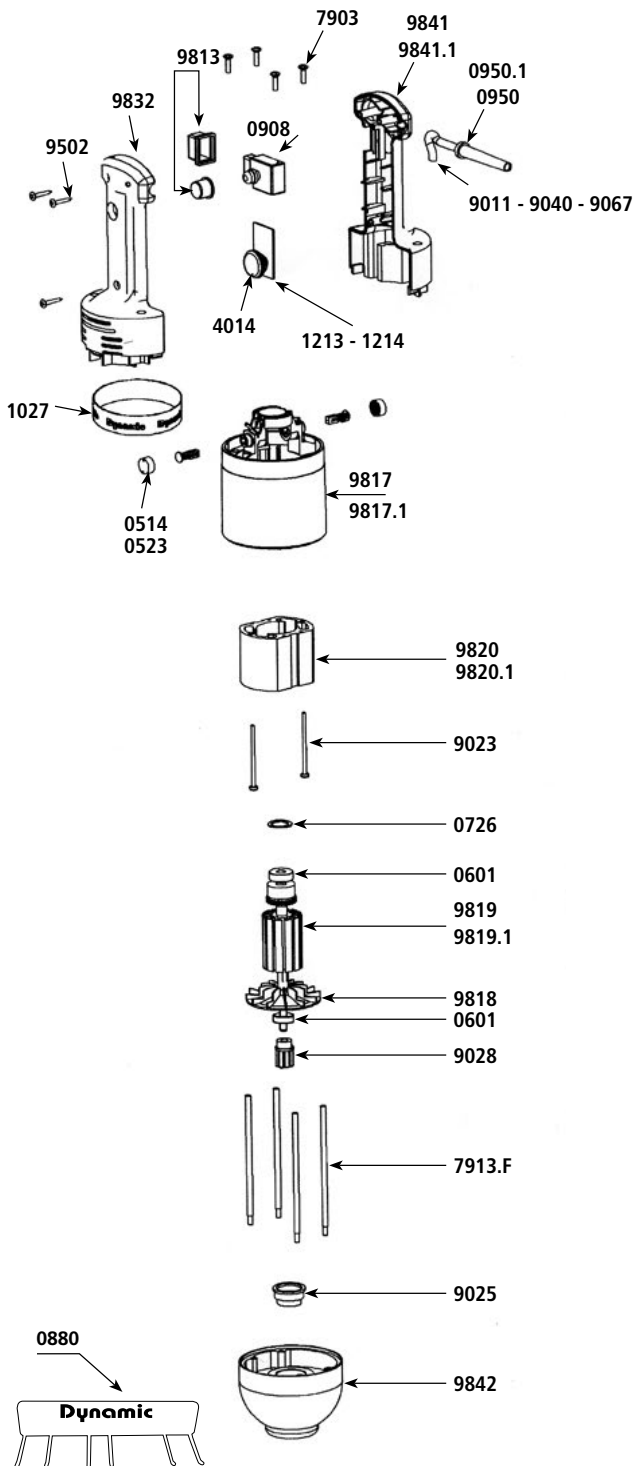
	FR	GB	DE	IT
0514	Charbons avec bouchons (la paire) (220-240V)	Carbon brushes (2) (220-240V)	Kohlen (Paar) (220-240V)	Carboncino con tappo (cadauno) (220-240V)
0523	Charbons avec bouchons (la paire) (110-120V)	Carbon brushes (2) (110-120V)	Kohlen (Paar) (110-120V)	Carboncino con tappo (cadauno) (110-120V)
0601	Roulement	Ball bearing	Lager	Cuscinetto a sfera
0726	Rondelle élastique	Squeezing washer	Unterlegscheibe	Rondella elastica
0880	Support mural	Wall bracket	Wandhalterung	Soporte de pared
0908	Interrupteur non verrouillable	Non-locking switch	Schalter	Interruttore a grilletto
0909	Condensateur antiparasite	Capacitor	Kondensator	condensatore antidisturbo
0950	Passe-fil 220-240V	Strain relief 220-240 V	Zugentlastung 220-240V	Gommino passacavo 220-240V
0950.1	Passe-fil 110-120V	Strain relief 110-120V	Zugentlastung 110-120V	Gommino passacavo 110-120V
1017	Etiquette de sécurité - Attention	Warning label	Sicherheitsetikett - Vorsicht	Etichetta di sicurezza «Warning»
1027	Bande décor "Dynamic"	Dynamic label	Aufkleber "Dynamic"	Striscia decorata Dynamic
1071	Etiquette d'identification 220-240 V	ID label 220-240 V	Typenschild 220-240 V	Etichetta di identificazione (220-240 V)
1072	Etiquette d'identification 110-120 V	ID label 110-120 V	Typenschild 110-120 V	Etichetta di identificazione (110-120 V)
1213	Variateur 220-240 V	Variable speed circuit board 220-240 V	Drehzahlregulierung 220-240 V	Variatore di velocità 220-240 V
1214	Variateur 110-120 V	Variable speed circuit board 110-120 V	Drehzahlregulierung 110-120 V	Variatore di velocità 110-120 V
4014	Bouton de variateur avec clips	Variable speed control knob	Knopf für Drehzahlregulierung	Pomello del variatore con clip
7903	Vis de tirants (les 4)	Brace screws (4)	Schrauben für Zugstange (4)	Viti dei tiranti (set 4 pezzi)
7913.F	Tirants (les 4)	Braces (4)	Zugstangen (4)	Tiranti (set 4 pezzi)
9011	Cordon d'alimentation 2 fils 220-240 V avant 2002	Power cord 220-240 V < 2002	Netzkabel	Cavo di alimentazione (220-240 V) < 2002
9023	Vis de fixation masse (les 2)	Field brace screws (2)	Schrauben (2 Stück)	Viti di fissaggio massa (2)
9025	Bague de roulement	Motor ball bearing sleeve	Laagerring	Anello di scorrimento
9028	Moyeu d'accouplement	Rotor coupler	Kupplungsteil	Mozzo di accoppiamento
9040	Cordon d'alimentation 2 fils 110-120 V avant 2002	Power cord 110-120 V < 2002	Verbindungsdrahte für Kohle 110-120V (2)	Cavo di alimentazione (110-120 V) < 2002
9067	Cordon UK	Power cord (UK)	Kabel GB	Cavo di alimentazione - UK
9502	Vis de poignée (les 3)	Handle screws (3)	Griffschrauben	Viti dell'impugnatura (set 3 pezzi)
9813	Protection interrupteur (les 2)	Protection switch	Schalerschutz aus Gummi	Gommini protezione interruttori
9817	Carter supérieur (équipé de porte-charbons) (220-240V)	Motor housing + carbon brush holders (220-240V)	Gehäuseoberteil (220-240V)	Carter superiore completo di portacarboncini (220-240V)
9817.1	Carter supérieur (équipé de porte-charbons) (110-120V)	Motor housing + carbon brush holders (110-120V)	Gehäuseoberteil (110-120V)	Carter superiore completo di portacarboncini (110-120V)
9818	Turbine	Fan	Lüfterrad	Turbina
9819	Induit sans moyeu d'accouplement 220-240 V	Rotor w/ o coupling 220-240 V	Anker (110-120 V)	Indotto motore (110-120 V)
9819.1	Induit sans moyeu d'accouplement 110-120 V	Rotor w/ o coupling 110-120 V	Anker (110-120 V)	Indotto motore (110-120 V)
9820	Masse 220-240 V (carter équipé de porte-charbons)	Stator 220-240 V (carter + carbon brush holders)	Feldwicklung 220-240V mit Halterung für Kohlen	Massa motore (220-240 V)
9820.1	Masse 110-120 V (carter équipé de porte-charbons)	Stator 110-120 V (carter + carbon brush holders)	Feldwicklung 110-120V mit Halterung für Kohlen	Massa motore (110-120 V)
9832	Demi-poignée supérieure	Lower half handle (button side)	Obere Griffhälfte	Mezza maniglia superiore con fori
9840	Poignée complète 220-240 V	Complete handle 220-240 V	Griff komplett 220-240 V	Impugnatura completa (220-240 V)
9840.1	Poignée complète 110-120 V	Complete handle 110-120 V	Griff komplett 110-120 V	Impugnatura completa (110-120 V)
9841	Demi-poignée inférieure (avec étiquette) (220-240V)	Lower half handle (label side) (220-240V)	Untere Griffhälfte (220-240V)	Mezza maniglia inferiore con etichetta (220-240V)
9841.1	Demi-poignée inférieure (avec étiquette) (110-120V)	Lower half handle (label side) (110-120V)	Untere Griffhälfte (110-120V)	Mezza maniglia inferiore con etichetta (110-120V)
9842	Carter aluminium + bague de roulement	Lower aluminum housing	Gehäuseunterteil	Carter inferiore anello di scorrimento



# AC005 - Bloque motor BM Senior / Motorblok BM Senior / Bloco motor BM Senior / Moottorilohko BM Senior

	SP	NL	PT	FI
<b>0514</b>	Carbones con tapones (los 2) (220-240V)	Koolborstels met doppen (paar) (220-240V)	Carvões com tampas (o par) (220-240V)	Hiilet ja tulpat (pari) (220-240V)
<b>0523</b>	Carbones con tapones (los 2) (110-120V)	Koolborstels met doppen (paar) (110-120V)	Carvões com tampas (o par) (110-120V)	Hiilet ja tulpat (pari) (110-120V)
<b>0601</b>	Rodamiento	Lager	Rolamento	Laakeri
<b>0726</b>	Arandela elástica	Veerring	Anilha elástica	Joustoaluslevy
<b>0880</b>	Supporto murale	Wandsteun	Suporte de parede	Seinäkannatin
<b>0908</b>	Interruptor	Schakelaar	Interruptor	Katkaisija
<b>0909</b>	Condensador	Condensator	Condensador	Kondensaattori
<b>0950</b>	Pasador cable (220-240 V)	Snoerverloop 220-240 V	Passa-cabo 220-240 V	Johdon läpivienti 220-240 V
<b>0950.1</b>	Pasador cable (110-120 V)	Snoerverloop 110-120 V	Passa-cabo 110-120 V	Johdon läpivienti 110-120 V
<b>1017</b>	Etiqueta de seguridad -Cuidado-	Veiligheidsetiket - Opgelet	Etiqueta de segurança - Atenção	Turvatarra - Huomio
<b>1027</b>	Cinta adhesiva "Dynamic"	"Dynamic"-versierband	Faixa decoração «Dynamic»	Koristenauha "Dynamic"
<b>1071</b>	Etiqueta de identificación (220-240 V)	Identificatiegegevens (220-240 V)	Etiqueta de identificação (220-240 V)	Tunnusetiketti (220-240 V)
<b>1072</b>	Etiqueta de identificación (110-120 V)	Identificatiegegevens (110-120 V)	Etiqueta de identificação (110-120 V)	Tunnusetiketti (110-120 V)
<b>1213</b>	Variador 220-240 V	Regelaar 220-240 V	Variador 220-240 V	Variaattori 220-240 V
<b>1214</b>	Variador 110-120 V	Regelaar 110-120 V	Variador 110-120 V	Variaattori 110-120 V
<b>4014</b>	Botón variador con clips	Knop van variator met klemmen	Botão de variator com cliques	Ohjainpainike leikkeet
<b>7903</b>	Tornillos de tirantes (los 4)	Spanschroeven (alle 4)	Parafusos de tirantes (os 4)	Vetoruuvit M6 (4 kpl)
<b>7913.F</b>	Tirantes (los 4)	Trekstang (4)	Tirante (4)	Sidetanko (4)
<b>9011</b>	Cable de alimentación doble hilo 220-240 V	Voedingssnoer 220-240V < 2002	Cabo de alimentação 220-240V < 2002	Syöttöjohto 220-240V < 2002
<b>9023</b>	Tornillos de masa (los 2)	Bevestigingsschoeven massa (allebei)	Parafusos de fixação massa (os 2)	Maadoituksen kiinnitysruuvi (2 kpl)
<b>9025</b>	Arandela de rodamiento	Lagerring	Anel de rolamento	Laakerirengas
<b>9028</b>	Retén de acoplamiento	Koppelingsnaaf	Cubo de acoplamento	Liitäntäkeskiö
<b>9040</b>	Cable de alimentación (110-120 V) antes 2002	Voedingssnoer 110-120V < 2002	Cabo de alimentação 110-120V < 2002	Syöttöjohto 110-120V < 2002
<b>9067</b>	Cable de alimentación (UK)	Kabel voor VK	Cabo UK	Johto UK
<b>9502</b>	Tornillos de empuñadura (los 3)	Handvatschroeven (alle 3)	Parafusos de pega (os 3)	Kahvan ruuvit (3 kpl)
<b>9813</b>	Protección interruptor	Veiligheid van de schakelaar	Proteção de interruptor	Katkaisija suoja
<b>9817</b>	Carter superior (220-240V)	Bovenste carter (met koolborstelhouders) (220-240V)	Cárter superior (equipado de porta-carvões) (220-240V)	Yläkotelo (varustettu hiilien kannattimelle) (220-240V)
<b>9817.1</b>	Carter superior (110-120V)	Bovenste carter (met koolborstelhouders) (110-120V)	Cárter superior (equipado de porta-carvões) (110-120V)	Yläkotelo (varustettu hiilien kannattimelle) (110-120V)
<b>9818</b>	Turbina	Turbine	Turbina	Turbiini
<b>9819</b>	Inducido (110-120 V)	Inductiespanning 220-240 V	Induzido 220-240 V	Ankkuri 220-240 V
<b>9819.1</b>	Inducido (110-120 V)	Inductiespanning 110-120 V	Induzido 110-120 V	Ankkuri 110-120 V
<b>9820</b>	Masa (220-240 V)	Massa 220-240 V (behuizing met koolborstelhouders)	Massa 220-240 V (cárter equipado de porta-carvões)	Maatto 220-240V (kotelo, joka on varustettu hiilien kannattimelle)
<b>9820.1</b>	Masa (110-120 V)	Massa 110-120 V (behuizing met koolborstelhouders)	Massa 110-120 V (cárter equipado de porta-carvões)	Maatto 110-120 V (kotelo, joka on varustettu hiilien kannattimelle)
<b>9832</b>	Media carcasa superior	Helft van het bovenste handvat	Meia-pegas superior	Kädensijan yläpuoli
<b>9840</b>	Empuñadera completa (220-240 V)	Volledig handvat 220-240 V	Pega completa 220-240 V	Täydellinen kahva 220-240 V
<b>9840.1</b>	Empuñadera completa (110-120 V)	Volledig handvat 110-120 V	Pega completa 110-120 V	Täydellinen kahva 110-120 V
<b>9841</b>	Media carcasa inferior (con etiqueta) (220-240V)	Helft van het onderste handvat (220-240V)	Meia-pegas inferior (220-240V)	Kädensijan alapuoli (220-240V)
<b>9841.1</b>	Media carcasa inferior (con etiqueta) (110-120V)	Helft van het onderste handvat (110-120V)	Meia-pegas inferior (110-120V)	Kädensijan alapuoli (110-120V)
<b>9842</b>	Carter aluminio	Lage aluminium behuizing + lagerring	Cárter aluminio + anel de rolamento	Alempi alumiinikotelo + laakerirenkaalla

# AC005

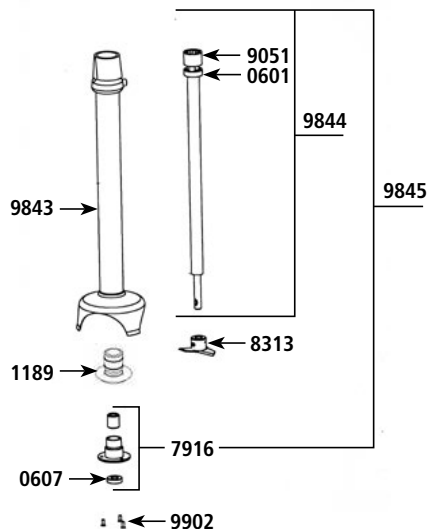


# AC006 - M300 Senior

	FR	GB	DE	IT
0601	Roulement	Ball bearing	Lager	Cuscinetto a sfera
0607	Bague d'étanchéité pour pied mixeur	Waterproof seal	Dichtungsring	Anello di tenuta (paraolio)
1189	Support palier + joints	Bearing holder + seal	Rohrdichtung	Soporte palier + juntas / supporto teflon
7916	Palier inf. (bague d'étanchéité, joint torique, bague autolubrifiante)	Lower bearing assembly	Dichtung	Supporto inferiore completo
8313	Couteau avec vis	Cutter blade w/ screw	Messer mit Schraube	Coltello con vite
9051	Cage d'accouplement + goupille	Coupling casing + pin	Kupplungsteil mit Stift	Gabbia di accoppiamento con spina elastica
9843	Entretoise avec embout, cloche et palier	Tube assembly	Rohr	Tubo esterno con innesto e campana
9844	Arbre de transmission (roulement, cage d'accouplement)	Shaft	Welle	Albero di trasmissione completo
9845	Ensemble arbre, palier, couteau	Shaft, lower bearing & cutter assembly	Welle, Dichtung, Messer	Insieme albero, bronzina e coltello
9902	Vis de palier pour cloche inox (les 3)	Lower bearing screws - Stainless steel (3)	Schraube für Dichtung	Viti portabronzina per campana inox

	SP	NL	PT	FI
0601	Rodamiento	Lager	Rolamento	Laakeri
0607	Retén de grasa	Dichtingsring	Anel de vedação	Tiivisterengas
1189	Soporte palier	Overloopsteun + pakkingen	Suporte mancal + juntas	Tukilaakeri + tiivisteet
7916	Palier inferior (retén de grasa, junta tórica, anillo autolubrificante)	Onderste overloop (dichtingsring, O-ring, zelfsmerende dichtingsring)	Mancal inf. (anel de vedação, junta tórica, anel autolubrificante)	Alaalaakeri (tiivisterengas, O-ren-gas, itsevoiteleva rengas)
8313	Cuchilla con tornillo	Standaardmes met schroef	Lâmina standard com parafusos	Vakioterä ruuvien kanssa
9051	Rueda de acoplamiento + Pasador	Koppelingsblok + pin	Caixa de acoplamento + cavilha	Liitäntäkotelo + sokka
9843	Tubo brazo con punta y campana	Koppeling met schroeven, klok	Espaçador com ponta, campânula	Vällyslevy ja pääkappale kuvun kanssa
9844	Árbol de transmisión (rodamiento, caja de acoplamiento)	Koppelingsas (lager, koppelings-blok)	Eixo de transmissão (rolamento, caixa de acoplamento)	Voimansiirtokseli (laakeri, liitäntäkotelo)
9845	Conjunto árbol, palier, cuchilla	Geheel as, overloop, mes	Conjunto eixo, mancal, lâmina	Akselin, laakerin ja terän kokonaisuus
9902	Tornillos de palier para campana acero (los 3)	Dragende schroeven voor klok in rvs (alle 3)	Parafuso de mancal para campânula inox (os 3)	Laakeriruuvi ruostumattomalle teräskuvulle (3 kpl)

## AC006



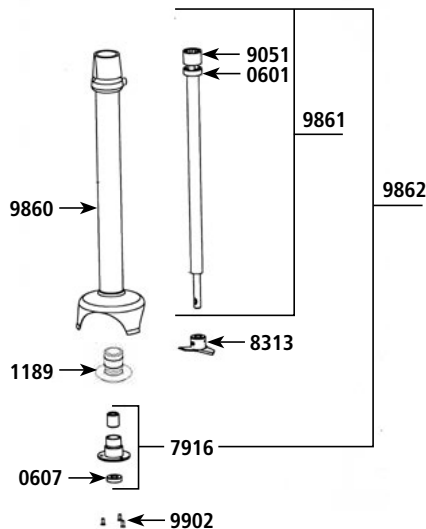


# AC016 - M400 Senior

	FR	GB	DE	IT
0601	Roulement	Ball bearing	Lager	Cuscinetto a sfera
0607	Bague d'étanchéité pour pied mixeur	Waterproof seal	Dichtungsring	Anello di tenuta (paraolio)
1189	Support palier + joints	Bearing holder + seal	Rohrdichtung	Soporte palier + juntas / supporto teflon
7916	Palier inf. (bague d'étanchéité, joint torique, bague autolubrifiante)	Lower bearing assembly	Dichtung	Supporto inferiore completo
8313	Couteau avec vis	Cutter blade w/ screw	Messer mit Schraube	Coltello con vite
9051	Cage d'accouplement + goupille	Coupling casing + pin	Kupplungsteil mit Stift	Gabbia di accoppiamento con spina elastica
9860	Entretoise avec embout, cloche et palier	Tube assembly	Rohr	Tubo esterno con innesto e campana
9861	Arbre de transmission (roulement, cage d'accouplement)	Shaft	Welle	Albero di trasmissione completo
9862	Ensemble arbre, palier, couteau	Shaft, lower bearing & cutter assembly	Welle, Dichtung, Messer	Insieme albero, bronzina e coltello
9902	Vis de palier pour cloche inox (les 3)	Lower bearing screws - Stainless steel (3)	Schraube für Dichtung	Viti portabronzina per campana inox

	SP	NL	PT	FI
0601	Rodamiento	Lager	Rolamento	Laakeri
0607	Retén de grasa	Dichtingsring	Anel de vedação	Tiivisterengas
1189	Soporte palier	Overloopsteun + pakkingen	Suporte mancal + juntas	Tukilaakeri + tiivisteet
7916	Palier inferior (retén de grasa, junta tórica, anillo autolubrificante)	Onderste overloop (dichtingsring, O-ring, zelfsmerende dichtingsring)	Mancal inf. (anel de vedação, junta tórica, anel autolubrificante)	Alaalaakeri (tiivisterengas, O-ren-gas, itsevoiteleva rengas)
8313	Cuchilla con tornillo	Standaardmes met schroef	Lâmina standard com parafusos	Vakioterä ruuvien kanssa
9051	Rueda de acoplamiento + Pasador	Koppelingsblok + pin	Caixa de acoplamento + cavilha	Liitäntäkotelo + sokka
9860	Tubo brazo con punta y campana	Koppeling met schroeven, klok	Espaçador com ponta, campânula	Vällyslevy ja pääkappale kuvun kanssa
9861	Árbol de transmisión (rodamiento, caja de acoplamiento)	Koppelingsas (lager, koppelings-blok)	Eixo de transmissão (rolamento, caixa de acoplamento)	Voimansiirtokseli (laakeri, liitäntäkotelo)
9862	Conjunto árbol, palier, cuchilla	Geheel as, overloop, mes	Conjunto eixo, mancal, lâmina	Akselin, laakerin ja terän kokonaisuus
9902	Tornillos de palier para campana acero (los 3)	Dragende schroeven voor klok in rvs (alle 3)	Parafuso de mancal para campânula inox (os 3)	Laakeriruuvi ruostumattomalle teräskuvulle (3 kpl)

## AC016

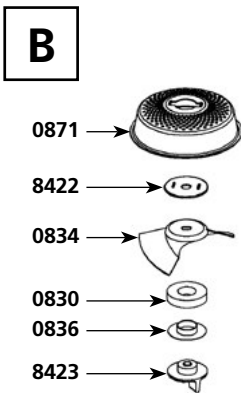
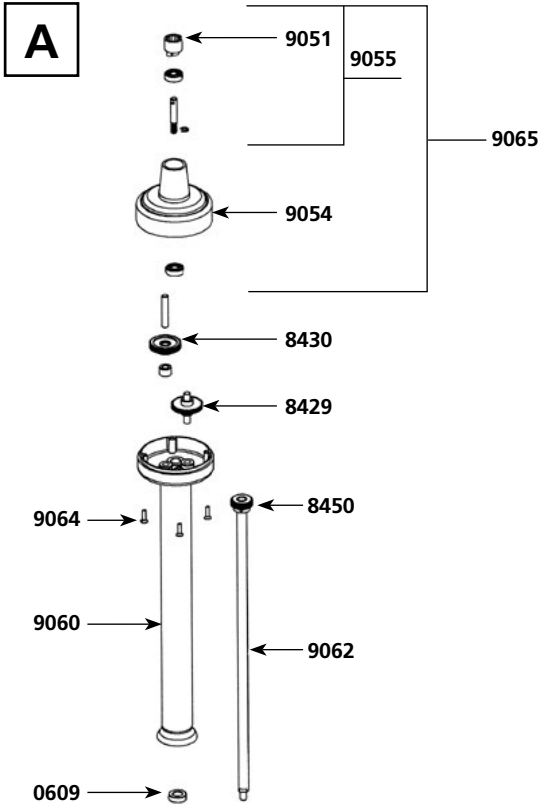


# AC004 - Pied presse-purée / Ricer / Pürierstab / Pressepure / Pasapure / Pureunit / Passador de pure / Sosepuristimen

	FR	EN	DE	IT
0609	Bague d'étanchéité	Waterproof seal	Dichtungsring	Anello di tenuta (paraolio)
0830	Rondelle ressort	Rubber washer	Gummiring	Rondelle elastica di pressione
0834	Hélice	Blade	Schraube	Elica
0836	Rondelle friction épaulée	Washer friction	Kunststoff für Gummiring	Rondella di attrito della spalla
0871	Grille en cloche	Grid	Gelochte Glocke	Griglia campana forata
8422	Rondelle antifriction	Anti-friction washer	Rondelle	Rondella antifrizione
8423	Ecrou de pied	Lower bolt	Schraube	Dado del piede
8429	Pignon arbré avec rondelle belleville	Double gear with washer	Zahnrad mit Rondelle	Pignone alberato con rondella elastica
8430	Pignon intermédiaire + axe	Single gear & shaft	Zahnrad mit Achse	Pignone intermedio con alberino
8450	Pignon d'arbre + goupille	Shaft gear + pin	Kupplungsteil + Stift	Pignone con spina
9051	Cage d'accouplement + goupille	Coupling casing w/ pin	Kupplung + Stift	Gabbia di accoppiamento con spina elastica
9054	Boîte de réduction + 2 bagues	Reducing casing & seal	Getriebedeckel m. 2 Achsaufnahmen	Carter esterno superiore completo di 2 bronzine
9055	Arbre d'attaque équipé (cage et roulement)	Equipped upper shaft	Achse mit Schnecke	Alberino attacco motore completo di cuscinetto e gabbia
9060	Pied (avec carter, tube, palier)	Foot assembly	Rohr	Piede completo di carter, tubo e supporto inferiore
9062	Arbre de sortie + pignons	Main shaft + gears	Welle mit Zahnrädern	Albero d'uscita completo di pignoni
9064	Vis de boîte de réduction (les 4)	Reduction casing screws (4)	Schrauben (4 Stück)	Viti carter inférieure ( set 4 pezzi )
9065	Boîte de réduction + 2 bagues + arbre + roulements + pignon d'attaque	Complete reduction box	Getriebedeckel m. 2 Achsaufnahmen + Antriebsachse mit Schnecke	Carter completo con 2 bronzine, alberino, cuscinetti e pignoni d'attacco

	ES	NL	PT	FI
0609	Rodamiento de estanqueidad	Dichtingsring	Anel de vedação	Tiivisterengas
0830	Arandela muelle	Veerring	Anilha mola	Jousialuslevy
0834	Hélice	Propeller pureerunit	Hélice passador de puré	Sosepuristimen pyörä
0836	Arandela de fricción	Onderlegfrictiering	Anilha fricção apoiada	Reunuksella varustettu kitka-aluslevy
0871	Campana perforada	Rooster pureerunit	Grelha passador de puré	Sosepuristimen ritilä
8422	Arandela antifricción	Antifrictiering	Anilha antifricção	Kitkaa ehkäisevä aluslevy
8423	Tuerca de pie	Bevestigingsmoer	Porca do pé	Varren mutteri
8429	Piñon de árbol con arandela belleville	Getande as met karteling	Engrenagem com eixo e anilha Belleville	Akselilla varustettu hammaspyörä ja kupera aluslevy
8430	Piñon intermediario + eje	Tussenkoppeling + as	Engrenagem intercalar + eixo	Välhammaspyörä + akseli
8450	Piñon del árbol + pasador	Getande as + wig	Engrenagem de eixo + cavilha	Akselin hammaspyörä + sokka
9051	Caja de acoplamiento + pasador	Koppelingsblok + pin	Caixa de acoplamento + cavilha	Liitäntäkotelo + sokka
9054	Caja reductora + 2 anillos	Tandwielkast + 2 zelfsmurende ringen	Caixa de redução + 2 anéis	Alennuskotelo + 2 rengasta
9055	Árbol de transmisión (rodamiento, caja de acoplamiento)	Gemonteerde aandrijfjas (blok + lager)	Eixo de ataque equipo (caixa e rolamento)	Varusteltu vetoakseli (kotelon ja laakerin kanssa)
9060	Pie completo (sin árbol ni cuchilla)	Staaft (met carter, stang, overloop)	Pé (com carter, tubo, mancal)	Jalka (kotelon, putken ja laakerin kanssa)
9062	Árbol de salida + piñones	Uitgaande aandrijfjas + koppeling	Eixo de saída + engrenagens	Lähtöakseli + hammaspyörät
9064	Tornillos de caja reductora (los 4)	Tandwielkastschroeven (alle 4)	Parafusos de caixa de redução (os 4)	Alennuskotelon ruuvit (4 kpl)
9065	Caja reductora + 2 arandelas + árbol + rodamientos + piñon de ataque	Tandwielkast + 2 ringen + as + lagers + aandrijfjas	Caixa de redução + 2 anéis + eixo + rolamentos + engrenagem de ataque	Alennuskotelon + 2 rengasta + akseli + laakerit + vetohammaspyörä

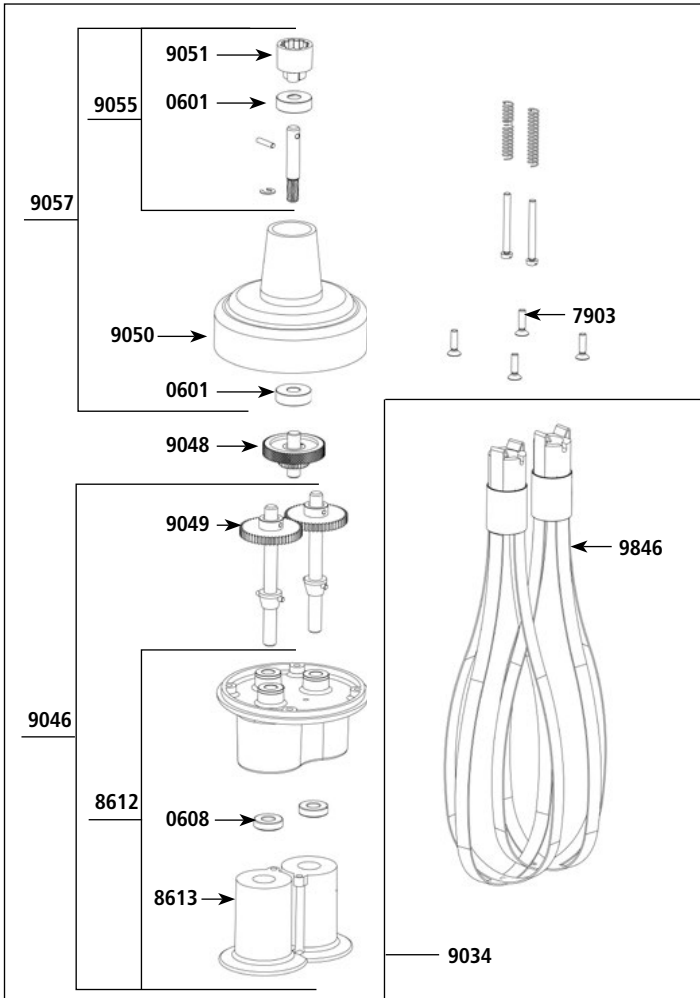
# AC004



AC007 - Fouet Senior / Whisks / Rührbesen / Frusta / Batidora / Garde / Caixa-batedor / Vatkainkotelo

	FR	EN	DE	IT
0601	Roulement	Ball bearing	Lager	Cuscinetto
0608	Bague d'étanchéité pour fouet	Waterproof seal	Dichtungsring	Anello di tenuta (paraolio)
0744	Goupille 3 X 20	Pin 3 X 20	Stift 3 x 20	Spina elastica 3 x 20
0745	Goupille 3 X 14	Pin 3 X 14	Stift 3 x 14	Spina elastica 3 x 14
7903	Vis d'embase (les 4)	Brace screws (4)	Schrauben für das Gehäuse (4)	Viti della base (set 4 pezzi)
8612	Embase équipée (3 bagues + 2 joints + 2 cornets)	Holder + plastic ejector + seal	Gehäuseunterteil	Base inferiore completa di 3 bronzine, 2 paraolio e 2 cornette
8613	Cornets (la paire)	Plastic ejector (pair)	Hülsen (Paar)	Coppia cornette estrazione fruste
9034	Boîte de réduction complète sans fouets	Reduction gear assembly	Kupplung komplett ohne Besen	Gruppo frusta completo senza frustini
9046	Embase fouet sans pignon intermédiaire	Lower casing w/ o middle gear	Gehäuseunterteil ohne Zahnräder	Base senza pignone intermedio
9048	Pignon intermédiaire + axe	Central double gear & shaft	Zahnrad (Mitte) + Achse	Pignone intermedio con alberino
9049	Pignons de sortie (la paire) avec arbres	Single gear (2)	Zahnräder + Welle	Coppia pignoni laterali con alberini
9050	Boîte de réduction + 3 bagues autolubrifiantes	Upper plastic casing	Oberes Gehäuseteil für Kupplung	Carter esterno superiore completo di 3 bronzine
9051	Cage d'accouplement + Goupille	Coupling casing + pin	Kupplung + Stift	Gabbia di accoppiamento con spina elastica
9055	Arbre d'attaque équipé (cage d'accouplement, roulement)	Equipped upper shaft	Welle, Kupplung, Lager	Alberino attacco motore completo di cuscinetto e gabbia
9057	Boîte réduction + Bague autolubrifiante + Arbre + Roulement	Complete upper casing	Oberes Gehäuseteil + Welle + Lager	Carter completo con 3 bronzine, 2 paraolio e 2 cornette
9846	Outil fouet (la paire)	Whisk (Pair)	Rührbesen (Paar)	Frustino di ricambio (coppia)

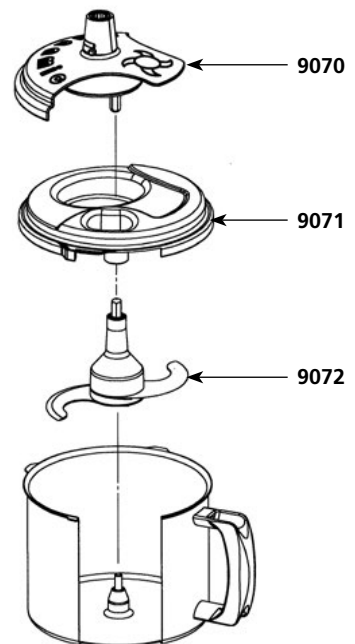
	ES	NL	PT	FI
0601	Rodamiento	Lager	Rolamento	Laakeri
0608	Retén de grasa	Dichtungsring	Anel de vedação	Tiivisterengas
0744	Pasador 3 X 20	Pin 3 x 20	Cavilha 3 x 20	Sokka 3 x 20
0745	Pasador 3 X 14	Pin 3 x 14	Cavilha 3 x 14	Sokka 3 x 14
7903	Tornillos de portavarillas	Spannschroeven (alle 4)	Parafusos de tirantes (os 4)	Vetoruuvit M6 (4 kpl)
8612	Portavarillas equipado (3 anillos + 2 juntas + 2 cornetes)	Gemonteerde behuizing (3 dichtingsringen + 2 O-ringen + kegels)	Base equipada (3 anéis + 2 juntas + 2 cones)	Varusteltu jalusta (3 rengasta + 2 tiivistettä + 2 torvea)
8613	Cornetes (los 2)	Kegel (paar)	Cones (o par)	Torvet (pari)
9034	Caja reductora completa sin varillas	Tandwielkast (zonder garde)	Caixa de redução (sem batedeira)	Supistuskotelo (ilman vispilää)
9046	Portavarillas sin piñon intermedio	Gardekast zonder tussenkoppeling	Base batedor sem engrenagem intercalar	Vispilän kanta ilman välilhammaspyörää
9048	Piñon intermedio + eje	Tussenkoppeling + as	Engrenagem intercalar + eixo	Välilhammaspyörä + akseli
9049	Piñones de salida (los 2) con arboles	Uitgangskoppeling (allebei) met assen	Engrenagens de saída (o par) com eixos	Lähtöhammaspyörät (pari) ja akselit
9050	Caja reductora + 3 retenes autolubrificantes	Tandwielkast + 3 zelfmerende ringen	Caixa de redução + 3 anéis autolubrificantes	Alennuskotelo + 3 itsevoitelevaa rengasta
9051	Caja de acoplamiento + pasador	Koppelingsblok + pin	Caixa de acoplamento + cavilha	Liitäntäkotelo + sokka
9055	Árbol de transmisión (rodamiento caja de acoplamiento)	Gemonteerde aandrijfas (blok + lager)	Eixo de ataque equipo (caixa e rolamento)	Varusteltu vetoakseli (kotelo ja laakeri)
9057	Caja reductora + anillo autolubricante + rodamiento	Tandwielkast + zelfmerende ringen + as + lager	Caixa redução + Anel autolubrificante + Eixo + Rolamento	Alennuskotelo + itsevoiteleva rengas + akseli + laakeri
9846	Varillas (las 2)	Garde-instrument (het paar)	Ferramenta batedeira (o par)	Vispilä (pari)



# AC055 - Bol cutter / Cutter bowl / Kutterschüssel / Vasca cutter / Bol cutter / Hakker / Picadora / Leikkuukulho

	FR	EN	DE	IT
0601	Roulement	Ball bearing	Kugellager	Cuscinetto
9014	Vis d'embase (les 4)	Base screws (4)	Schraube	Viti della base (set 4 pezzi)
9051	Cage d'accouplement + Goupille	Coupling + pin	Kupplung + Stift	Gabbia di accoppiamento con spina elastica
9055	Arbre d'attaque équipé (cage et accouplement)	Upper shaft assembly	Kupplungswelle komplett	Alberino attacco motore completo di cuscinetto e gabbia
9070	Adaptateur complet	Complete adaptor	Aufsatz	Adattatore completo
9071	Couvercle	Cover	Deckel	Coperchio impugnatura
9072	Ensemble couteau	Knife assembly	Messer kompl.	Coltello completo a lama liscia
9073	Bol	Dynacutter Bowl	Schüssel Dyna cutter	Vaschetta
9074	Cône + frette	Knife cone support	Griff	Supporti a cono coltello
9075	Pivot pour cône + bague + bille	Inner assembly + ball bearing	Schraube	Perno per cono + cuscinetto + sfera
9076	Pivot pour bol	Bowl pivot	Kegel + Metallring	Perno per bacinella
9077	Poignée	Handle	Drehzapfen	Pomello
9078	Vis de poignée	Handle screws	Drehzapfen für Schüssel	Viti impugnatura
9080	Adaptateur + bague + étiquette	Adaptator + seal + sticker	Verbindung + Ring + Etikett	Adattatore + bronzine + etichetta
9081	Arbre de sortie + pignon	Output shaft w/ gear	Zahnrad mit Sechskantwelle	Albero d'uscita completo di pignoni
9082	Pignon intermédiaire + arbre	Middle gear + shaft	Mittleres Zahnrad	Pignone intermedio
9083	Embase équipée de bagues et bague d'étanchéité	Complete adaptor base	Deckel mit Messingbuchse und Dichtungsring	Base con bronzine e paraolio
089948	Axe 8 x 40	Axle 8x40	Achse 8 x 40	Alberino 8x40
089949	Lame inférieure	Inferior blade	Untere Messerklinge	Lama inferiore
089949D	Lame inférieure dentée	Inferior serrated blade	Untere Messerklinge	Lama inferiore dentellata
089950	Lame supérieure	Superior blade	Obere Messerklinge	Lama superiore
089950D	Lame supérieure dentée	Superior serrated blade	Obere Messerklinge	Lama superiore dentellata

	ES	NL
0601	Rodamiento	Lager
9014	Tornillos de base	Handvatschroeven (alle 4)
9051	Rueda de acoplamiento + Pasador	Koppelingsblok + pin
9055	Arbol de ataque equipado (caja y rodamiento)	Gemonteerde aandrijfas (blok + lager)
9070	Adaptador	Volledige adapte
9071	Tapadera	Deksel
9072	Conjunto Cuchilla	Geheel mes
9073	Bol Dyna cutter	Pot
9074	Cono soporte cuchillas sin aspas	Conisch opzetstuk
9075	Tornillo de empuñadura	Remas voor conisch opzetstuk + ring + kogel
9076	Cono + virola	Remas voor bol
9077	Pivote para cono + arandela + bola	Hendel
9078	Pivote para el bol	Hendelschroef
9080	Adaptador + arandelas + etiqueta	Adapter + ringen + etiket
9081	Arbol de salida + piñon	Uitgaande aandrijfas + koppeling
9082	Piñon intermedio + árbol	Tussenkoppeling + as
9083	Embase equipado de arandelas y retén de estanqueidad	Gemonteerde basis
089948	Eje 8x40	As 8x40
089949	Cuchilla inferior	Onderste mes
089949D	Cuchilla inferior dentellada	Onderste getand mes
089950	Cuchilla superior	Bovenste mes
089950D	Cuchilla superior dentellada	Bovenste getand mes



	PT	FI		PT	FI
0601	Rolamento	Laakeri	9077	Pega	Kahva
9014	Parafusos de pega (os 4)	Kahvan ruuvit (4 kpl)	9078	Parafuso de pega	Kahvan ruuvi
9051	Caixa de acoplamento + cavilha	Liitântäkotelo + sokka	9080	Adaptador + anéis + etiqueta	Sovitin+ renkaat + etiketti
9055	Eixo de ataque equipo (caixa e rolamento)	Varusteltu vetoakseli (kotelo ja laakeri)	9081	Eixo de saída + engrenagens	Lähtöakseli + hammaspyörät
9070	Adaptador completo	Täydellinen sovitin	9082	Engrenagem intercalar + eixo	Välihammaspyörä + akseli
9071	Tampa	Kansi	9083	Base equipada	Varusteltu pohja
9072	Conjunto lâmina	Teräkkökonaisuus	089948	Eixo 8x40	Akseli 8x40
9073	Recipiente	Kulho	089949	Lâmina inferior	Alaterä
9074	Cone + Aro	Kartio + kehys	089950	Lâmina superior	Yläterä
9075	Pino para cone + anel + esfera	Kartion sarana + rengas + kuula	089950D	Lâmina superior dentada	Hammastettu yläterä
9076	Pino para recipiente	Kulhon sarana			

## AC055

