

**Gebruiksaanwijzing**

**NEDERLANDS**

**XV-XB**

**ChefLux** 596724 - 596734 - 596744  
**BakerLux** 596833 - 596843  
596834 - 596844







<b>INLEIDING</b>	<b>4</b>
VOORWOORD	5
UITLEG VAN PICTOGRAMMEN	5
VEILIGHEIDSVOORSCHRIFTEN	6



<b>INSTRUCTIES VOOR DE INSTALLATEUR</b>	<b>8</b>
---	----------



<b>INSTRUCTIES VOOR DE GEBRUIKER</b>	<b>28</b>
--------------------------------------	-----------



# INLEIDING

Geachte klant,

Wij danken u voor het vertrouwen in ons merk en feliciteren u met de aanschaf van deze oven uit de serie Cheflux™/ Bakertop™; we hopen dat dit het begin is van een productieve en langdurige samenwerking.

Met de serie elektrische convectieovens Cheflux™/ Bakerlux™ wordt voedsel bereiden erg eenvoudig. Met de meest gebruikelijke technieken uit de traditionele keuken wordt met deze ovens een perfect resultaat voor bakproducten behaald.

Uw Cheflux™/ Bakerlux™-oven is gericht op efficiëntie en eenvoud: efficiëntie doordat deze oven garant staat voor perfect uniform voedsel bereiden in elke omgeving en met elke belading; eenvoud doordat de oven is ontworpen om de keukenchef te voorzien van alle noodzakelijke functies zonder overbodige franje.

Uw Cheflux™/ Bakerlux™-oven verenigt de AIR.Plus-, STEAM.Plus- en DRY.Plus-technologieën in zich die het resultaat zijn van een vergaand vereenvoudigingsproces dat erop gericht is om een eenvoudige en toch efficiënte oven te fabriceren zonder afbreuk te doen aan de hoge kwaliteitsprincipes van UNOX.

**UNOX S.p.A.**

**Dealer:**

**Installateur:**

**Installatiedatum:**

De onderneming houdt zich het recht voor om verbeteringswijzigingen aan apparaten en accessoires uit te voeren zonder voorafgaande kennisgeving.

## Voorwoord









Deze handleiding beschrijft de installatie en het gebruik van de series Bakerlux™ en ChefLux™.

De modellen van de serie **BakerLux™** zijn apparaten voor het bakken van deegproducten en gebakswaaren: brood, koekjes, soezen, croissants, pizza's, focacciabrood, panettonecakes, zuurdesemwaren, etc.

De Bakerlux™-modellen bezitten handmatige - *Manual* - of digitale - *Dynamic* - bedieningselementen en worden geleverd met 6 of 10 bakplaten met afmeting 600 x 400 mm.

De modellen van de serie **ChefLux™** zijn apparaten die speciaal zijn ontworpen voor het bereiden van gastronomische producten: gegrild en zonder olie gebakken voedsel, vlees, geroosterde vis en gevogelte, pizza, focacciabrood, etc.

De ChefLux™-modellen bezitten een handmatige bediening - *Manual* - en worden geleverd in modellen met 7 of 12 bakplaten uit de serie GN I/I.GN I/I SERIES.

BakerLux™				
MODEL	VERSIE	BEDIENING	CAPACITEIT	
XB695	 	<i>Dynamic</i>	6 (600x400)	
XB693	 	<i>Manual</i>	6 (600x400)	
XB895	 	<i>Dynamic</i>	10 (600x400)	
XB893	 	<i>Manual</i>	10 (600x400)	

De installatie- en gebruiksinstructies gelden voor alle modellen tenzij dit anders wordt aangegeven.

-  elektrische ovens
-  gas ovens
-  vrijstaande ovens
-  trolley ovens

*Dyn.* ovens met digitale bediening

*Man.* ovens met manuele bediening

ChefLux™				
MODEL	VERSIE	BEDIENING	CAPACITEIT	
XV593	 	<i>Manual</i>	7 GN I/I	
XV893	 	<i>Manual</i>	12 GN I/I	

## Uitleg van pictogrammen



Gevaar! Situatie waarin sprake is van direct gevaar of een gevaarlijke situatie die tot persoonlijk letsel of de dood kan leiden.



Gevaar: brandgevaar!



Gevaar: elektrische schok!



Gevaar: gevaar voor verbrandingen.



Raadpleeg ander hoofdstuk



Tips en nuttige informatie



## Veiligheidsvoorschriften

---



### Veiligheidsvoorschriften voor installatie en onderhoud

- Lees deze handleiding zorgvuldig door voordat het apparaat wordt geïnstalleerd en hieraan onderhoud wordt uitgevoerd en bewaar deze handleiding zorgvuldig voor een toekomstige raadpleging door de gebruiker.
- Alle installatie-, montage- en niet-routinematige onderhoudswerkzaamheden mogen uitsluitend door gekwalificeerde monteurs worden uitgevoerd die door UNOX zijn erkend. De werkzaamheden moeten overeenkomstig de toepasselijke wetten en bepalingen van het desbetreffende land ten aanzien van de systeem- en werkplekveiligheid worden uitgevoerd.
- Onderbreek de stroomtoevoer naar het apparaat voordat de installatie- en onderhoudsprocedure wordt uitgevoerd.
- Controleer of de systemen voldoen aan de toepasselijke installatienormen van het betreffende land en aan de specificaties die staan aangegeven op het typeplaatje van het apparaat voordat het apparaat wordt geïnstalleerd.
- Door ingrepen, geknoei of wijzigingen die niet uitdrukkelijk zijn toegestaan en niet overeenkomen met de aanwijzingen in deze handleiding komt de garantie te vervallen.
- Installatie- of onderhoudswerkzaamheden die afwijken van de aanwijzingen in deze handleiding kunnen tot schade, persoonlijk letsel of ongelukken met dodelijk afloop leiden.
- Personen die niet betrokken zijn bij de installatie van het apparaat mogen zich tijdens de montage niet in de werkruimte ophouden.
- Potentieel gevaarlijk verpakkingsmateriaal moet buiten het bereik van kinderen of dieren worden gehouden en moet volgens de plaatselijke voorschriften op passende wijze worden afgevoerd.
- Het typeplaatje bevat essentiële technische informatie die van het grootste belang is voor onderhoud of reparatie van het apparaat. Verwijder, beschadig of wijzig het typeplaatje niet.
- Indien deze voorschriften niet worden opgevolgd, kan dit leiden tot schade en (dodelijk) letsel en komt de garantie te vervallen. Tevens wordt UNOX van alle aansprakelijkheid ontheven.



### Veiligheidsinstructies voor het gebruik

- Lees deze handleiding zorgvuldig door voordat het apparaat wordt geïnstalleerd en hieraan onderhoud wordt uitgevoerd en bewaar deze handleiding zorgvuldig voor een toekomstige raadpleging door de gebruiker.
- Het gebruik van het apparaat en reinigingswerkzaamheden volgens andere procedures dan in deze handleiding staan beschreven, zijn niet toegestaan en kunnen tot schade, persoonlijk letsel of ongelukken met dodelijk afloop leiden; verder komt hierdoor de garantie te vervallen en wordt UNOX van elke aansprakelijkheid ontheven.
- Dit apparaat kan uitsluitend worden gebruikt voor het bereiden van voedsel door gekwalificeerd personeel in industriële en professionele keukens nadat hierin trainingscursussen zijn gevolgd; elk ander gebruik valt buiten de gebruiksomvang en is daarom gevaarlijk. Het apparaat kan met name worden gebruikt voor:
  - het bereiden van gebak en broodproducten, vers of bevroren (BakerLux™);
  - het bereiden van gastronomische producten, vers of bevroren (ChefLux™);
  - het stomen van vlees, vis en groenten (ChefLux™);
  - het bereiden van vacuümverpakt voedsel in plastic zakken die speciaal geschikt zijn voor deze bereidingsprocedure;
  - het op normale temperatuur brengen van gekoeld en bevroren voedsel (BakerLux™ - ChefLux™);

- Houd het apparaat tijdens de gehele gebruikscyclus in het oog.
- Als het apparaat niet functioneert of indien er sprake is van functionele of structurele wijzigingen, onderbreek dan de elektriciteits- en watertoevoer en neem contact op met een door UNOX erkende klantenservicedienst. Probeer het apparaat niet zelf te repareren. Vraag voor elke noodzakelijke reparatie altijd naar originele UNOX-reserveonderdelen. Indien deze voorschriften niet worden opgevolgd, kan dit leiden tot schade en (dodelijk) letsel en komt ook de garantie te vervallen.
- Om ervoor te zorgen dat het apparaat zich in een perfecte gebruiks- en veiligheidsconditie bevindt, moet er jaarlijks een onderhouds- en inspectiebeurt worden uitgevoerd door een erkende klantenservicedienst.



### GEVAAR VOOR VERBRANDINGEN EN LETSEL!

- Wees bij het bereiden van voedsel en tijdens het afkoelen van alle apparaatonderdelen voorzichtig:
  - Raak alleen de bedieningselementen of de hendel van het apparaat aan omdat de externe onderdelen zeer heet zijn (temperatuur boven 60 °C).
  - Als de deur moet worden geopend, doe dit dan langzaam en met uiterste voorzichtigheid, omdat er stoom met hoge temperatuur uit de ovenruimte vrijkomt.
  - Draag geschikte hittebestendige handschoenen om schalen, accessoires en overige voorwerpen in de ovenruimte te verplaatsen.
  - Wees uiterst voorzichtig bij het verwijderen van pannen uit de ovenruimte.



### BRANDGEVAAR!

- Voordat het apparaat wordt gebruikt moet worden nagegaan of zich in de ovenruimte geen ongeschikte voorwerpen (handleiding, plastic zakken of iets dergelijks) en reinigingsmiddelresten bevinden; ga ook na of de rookafvoer niet geblokkeerd is en dat er zich geen brandbare materialen in de buurt hiervan bevinden.
- **Plaats geen warmtebronnen (bijv. grillen, braadpannen, etc.), licht ontvlambare stoffen of brandstoffen in de buurt van het apparaat (bijv. benzine, petroleum, flessen met alcohol, etc.).**
- Gebruik tijdens het bereiden van voedsel geen licht ontvlambare producten of vloeistoffen (bijv. alcohol).
- Houd de ovenruimte altijd schoon, reinig de ovenruimte dagelijks of na elke bereidingsessie: vetten of voedselresten in het apparaat kunnen ontbranden!



### GEVAAR VOOR ELEKTRISCHE SCHOK

- Open geen compartimenten met dit symbool: toegang is alleen voorbehouden aan door UNOX erkend gekwalificeerd personeel.  
Indien dit voorschrift niet wordt opgevolgd, kan dit leiden tot schade en (dodelijk) letsel en komt de garantie te vervallen.



# INSTRUCTIES VOOR DE INSTALLATEUR



## Inhoudsopgave

---

Uitpakken	9
De beschermfolie verwijderen	11
De inhoud van de verpakking controleren	11
Plaatsing	12
Specificaties van de opstellingsruimte	12
Afstanden van het apparaat	13
Verankering	14
Verankering op ondersteuningsconstructies: gebruiker	15
Verankering op ondersteuningsconstructies: UNOX	15
Aanpassingen	16
Aanpassing deursluiting	16
Deuraanslag omdraaien	17
Elektrische aansluiting	20
Controles	21
Aanpassen aan afwijkende spanning	21
De voedingskabel vervangen	21
Watersaansluitingen	22
Waternvoorziening: watertoevoer	22
Watertoevoer specificaties	22
Waternvoorziening: waterafvoer	23
Waterafvoer: specificaties	24
Waternvoorziening: ingrepen	24
Rookafvoer van de ovenruimte	25
Montage van externe randapparatuur en accessoires	25
Voorbeelden van een correcte en incorrecte installatie	26

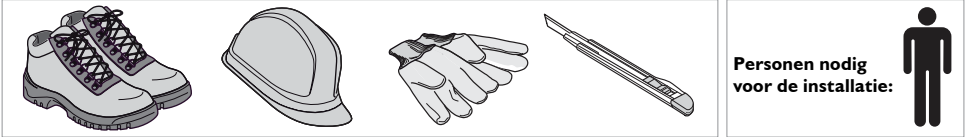




Lees vóór de installatie van het apparaat zorgvuldig het hoofdstuk "Veiligheidsvoorschriften" op pagina 6 en het hoofdstuk "Voorwoord" op pagina 5 door

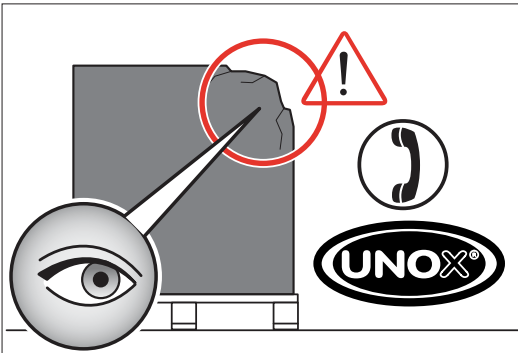
Draag tijdens de installatie geschikte beschermende kleding (veiligheidsschoenen, handschoenen, etc.).

## Uitpakken




Controleer de verpakking bij ontvangst op eventuele zichtbare schade.

Indien schade wordt vastgesteld, neem dan direct contact op met UNOX en installeer het apparaat niet..



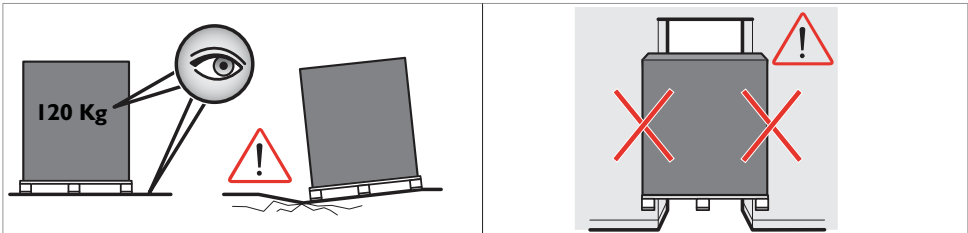
### PAKKET AFMETINGEN TABEL

	L x D x H	kg
<b>BakerLux™</b>		
<b>XB893</b>	980x1060x1400 mm	120
<b>XB895</b>	980x1060x1400 mm	120
<b>XB693</b>	980x1060x1080 mm	90
<b>XB695</b>	980x1060x1080 mm	90
<b>ChefLux™</b>		
<b>XV893</b>	980x1060x1400 mm	120
<b>XV593</b>	980x1060x1080 mm	90

Voordat het apparaat naar de plaats van opstelling wordt getransporteerd, moet u ervoor zorgen dat:

- het gemakkelijk deurposten kan passeren;
- de vloer het gewicht van het apparaat kan dragen (zie "PAKKET AFMETINGEN TABEL").

Het transport mag uitsluitend met behulp van mechanische middelen plaatsvinden (bijv. met een palletlifter).





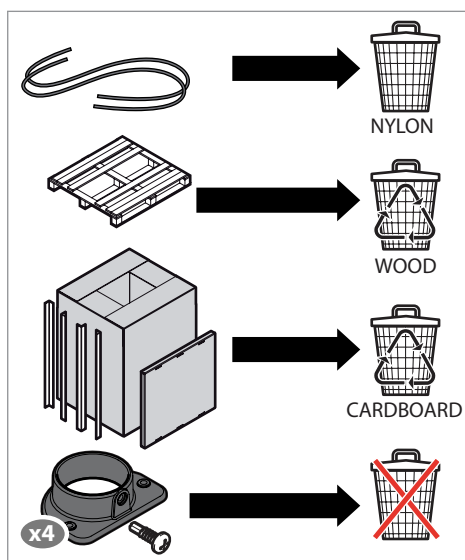
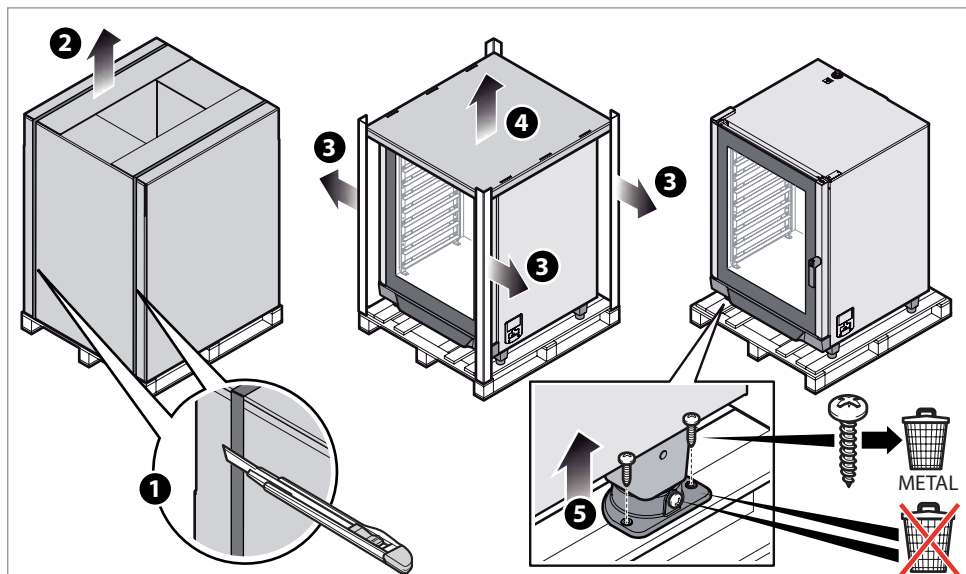
Pak het apparaat uit, snijd de nylonstrips door ①, licht het beschermende karton ② omhoog, verwijder de zijstrips ③ en ④.

Draai de schroeven ⑤ eruit om het apparaat van de houten pallet ⑥ los te maken.



**Bewaar deze schroeven en de plastic steunen om de oven later op zijn ondersteuningsconstructie te verankeren;**

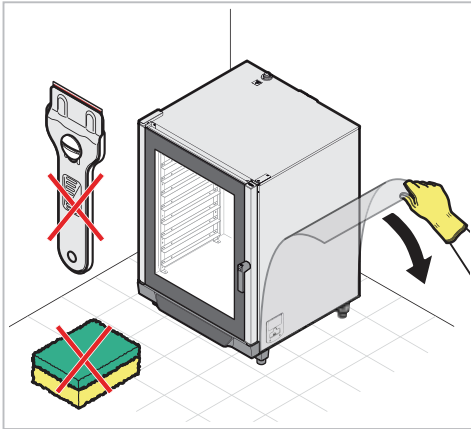
**De schroeven die de plastic steunen op de houten pallet vasthouden, kunnen worden weggegooid.**



**Het potentieel gevaarlijke verpakkingsmateriaal moet buiten het bereik van kinderen en dieren worden gehouden; en moet volgens de plaatselijke voorschriften op passende wijze worden afgevoerd.**

UNOX volgt al jaren de zogenoemde NON-STEP effort-filosofie, wat betekent dat zij de milieuvriendelijkheid van haar producten wil vergroten om het energieverbruik en afval te verminderen. UNOX wil: het milieu beschermen en nodigt de klant uit om afval in recyclingcontainers af te voeren.

## De beschermfolie verwijderen

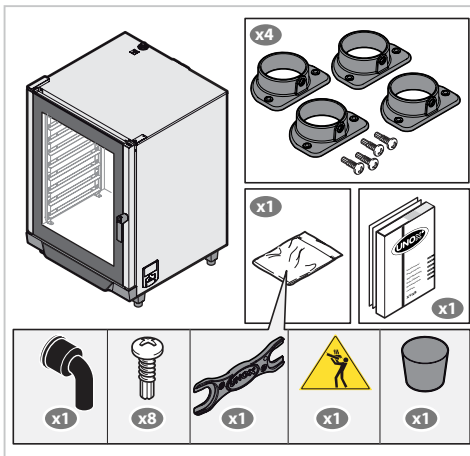


Verwijder langzaam de beschermfolie van het apparaat: Verwijder eventuele lijmresten met een geschikt oplosmiddel zonder gebruikmaking van gereedschap, schurende reinigingsmiddelen of zuren die het oppervlak zouden kunnen aantasten.



De potentieel gevaarlijke beschermfolie moet buiten het bereik van kinderen en dieren worden gehouden; en moet volgens de plaatselijke voorschriften op passende wijze worden afgevoerd.

## De inhoud van de verpakking controleren



Controleer voordat het apparaat wordt geïnstalleerd of de volgende verpakte componenten aanwezig en onbeschadigd zijn:

- Oven met achterzijde gereed voor:
  - Elektrische aansluitingen (met reeds gemonteerde voedingskabel);
  - Watervoorziening (watertoevoerbus, mechanisch filter, 3/4"-fitting met reeds gemonteerde terugslagklep;
- Technische documenten (gebruiks- en installatiehandleiding, blad "Technische specificaties");
- 4 plastic steunen;
- 1 "startset"-zak (1 temperatuurbestendig afvoerbochtstuk van 90°, 8 zelftappende schroeven, 1 fittingsleutel, 1 sticker voor vallende vloeistof, 1 conisch gevormde afvoerdoop).

Neem contact op met UNOX indien onderdelen ontbreken.

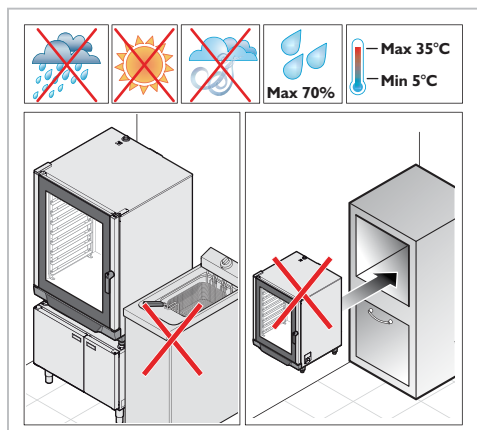


Verscheidene hulpinstrumenten zijn leverbaar als professionele completering van de series Bakerlux™ en ChefLux™: Neem contact op met UNOX voor aanvullende informatie.



## Plaatsing

### Specificaties van de opstellingsruimte



Installeer het apparaat in ruimtes:

- die speciaal ingericht en geschikt zijn voor het bereiden van industrieel voedsel;
- die voldoende geventileerd zijn;
- die voldoen aan de wetten met betrekking tot systeem- en werkplekveiligheid;
- die beschermd zijn tegen atmosferische invloeden;
- met een temperatuur tussen +5° tot maximaal +35°C;
- die een maximumvochtigheid van 70% hebben.



**Installeer het apparaat niet naast andere apparaten met hoge temperaturen om te voorkomen dat elektrische onderdelen beschadigd raken. Het apparaat mag niet in een nis worden geïnstalleerd.**

**Ga na of de vloer het gewicht van het apparaat op volle capaciteit kan dragen (zie "tabel A").**

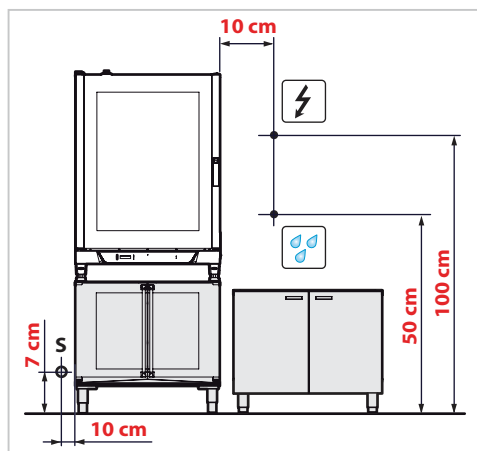
Tabel A

MODELLEN	Formaat L x D x H mm	Gewicht* kg
<b>BakerLux™</b>		
XB893	860x900x1250	112
XB895	860x900x1250	112
XB693	860x900x930	80
XB695	860x900x930	80
<b>ChefLux™</b>		
XV893	860x900x1250	112
XV593	860x900x930	80



Raadpleeg voor aanvullende informatie over het apparaat het blad "Technische specificaties" dat met het apparaat wordt meegeleverd.

\* de waarden gelden voor het apparaat in lege staat

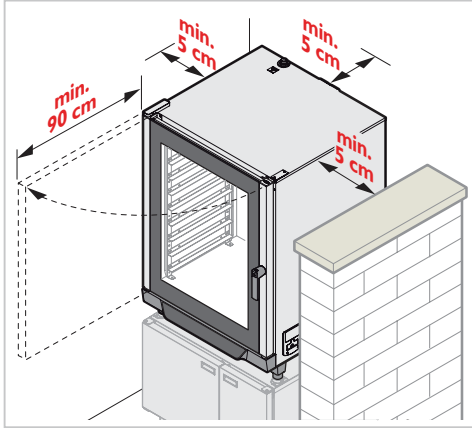


De installatieruimte moet zijn uitgerust met elektrische en leidsystemen die voldoen aan de eisen ten aanzien van de systeem- en werkplekveiligheid van het betreffende land.

De afbeelding laat de indicatieve aansluitafmetingen zien:

- elektrische aansluiting
- watervoorziening
- afvoer (S)

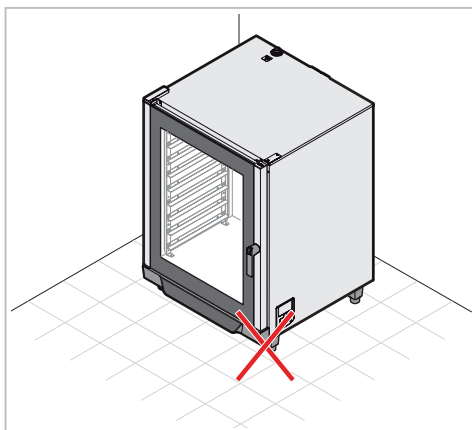
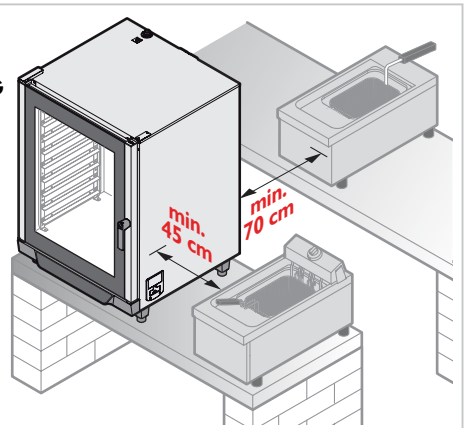
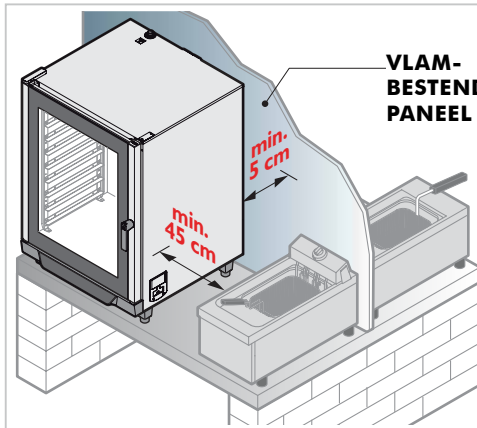
## Afstanden van het apparaat



Plaats het apparaat met inachtneming van de afstanden in de afbeelding en zodanig dat de achterwand makkelijk toegankelijk is voor de aansluitingen en het onderhoud.



Installeer het apparaat niet nabij licht ontvlambare of hittegevoelige materialen, muren of meubilair. Als dat niet anders kan, moeten deze voorzien worden van onbrandbaar thermisch isolatiemateriaal en moeten de regels op het gebied van brandpreventie in acht worden genomen.



Om veiligheidsredenen mogen de ovens niet direct op de vloer worden geplaatst, maar moeten ze boven op ondersteuningsconstructies worden geplaatst waaraan ze met behulp van de UNOX-steunen worden verankerd.

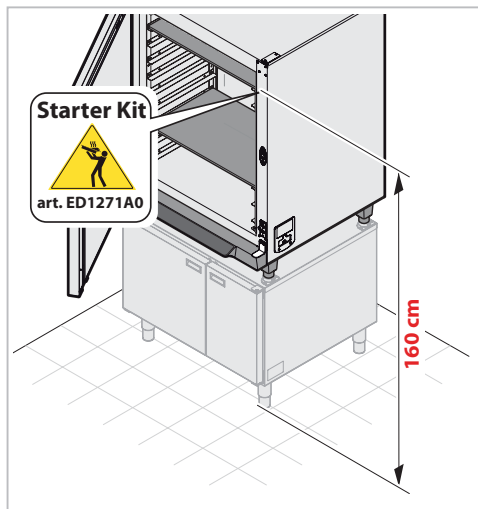
Gebruik bij voorkeur de UNOX-ondersteuningsconstructies; als andere ondersteuningsconstructies worden toegepast, moeten deze:

- stabiel en volledig waterpas zijn;
- niet verplaatsbaar zijn;
- vlam- en hittebestendig zijn;
- in staat zijn om het apparaat met maximale belading te dragen zonder dat de constructie vervormt of een ander defect vertoont.



Manufacturer substructures and accessories:

- prover
- neutral cabinet
- open stand
- wheel kit h.105 mm.



Om veiligheidsredenen mag de laatste bakplaat **NOOIT** op een hoogte van meer dan 160 cm worden geplaatst.

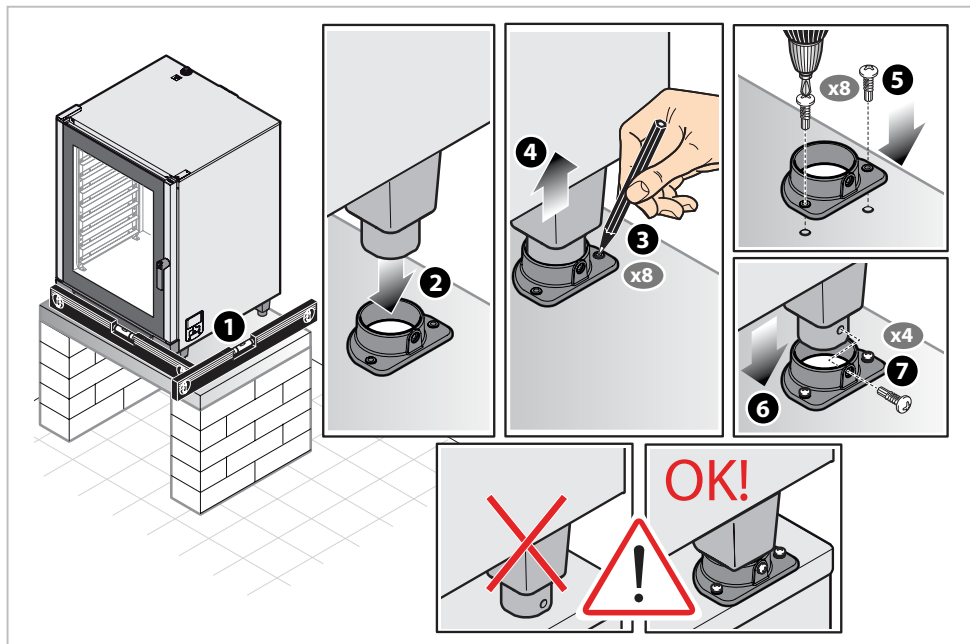
Als dat wel nodig is, is het **noodzakelijk** om de sticker uit de "startset" aan te brengen op de hoogte die in de afbeelding te zien is.

## Verankering

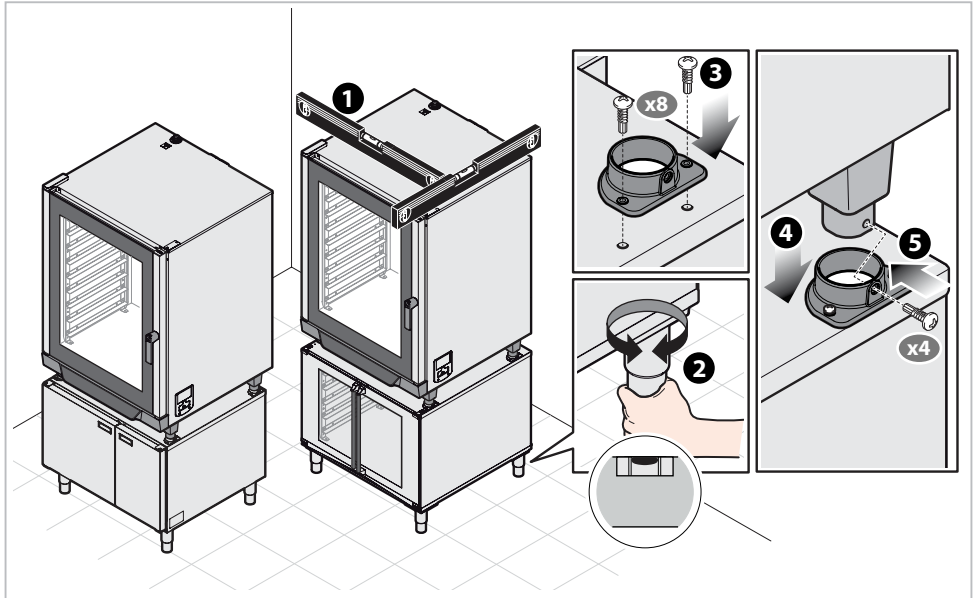


Voordat de oven wordt verankerd op een eigen of UNOX-ondersteuningsconstructie moet altijd met een luchtbelwaterpas of digitale waterpas worden gecontroleerd of de ondersteuningsconstructie volledig vlak is. Als dit niet het geval is, kan de UNOX-ondersteuningsconstructie met behulp van de voeten waterpas worden gesteld. Hierbij moet erop gelet worden dat de voeten er niet compleet uitgedraaid worden.

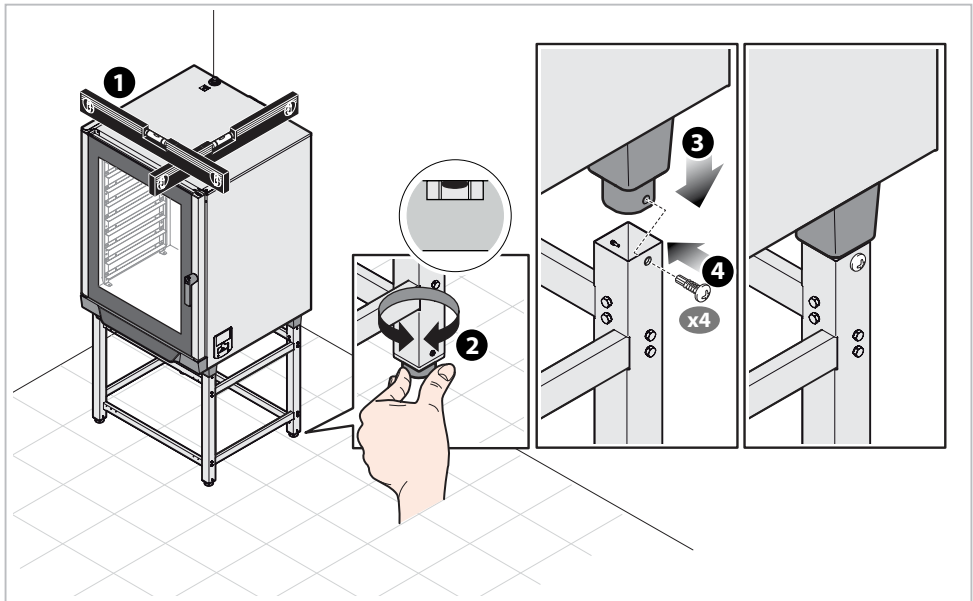
Verankering op de ondersteuningsconstructie van de gebruiker (bijv. stalen tafels, etc.)



**Verankering op ondersteuningsconstructies: gebruiker  
(UNOX - rijskast - neutrale kast)**



**Verankering op ondersteuningsconstructies: UNOX  
(UNOX - hoge open standaard)**



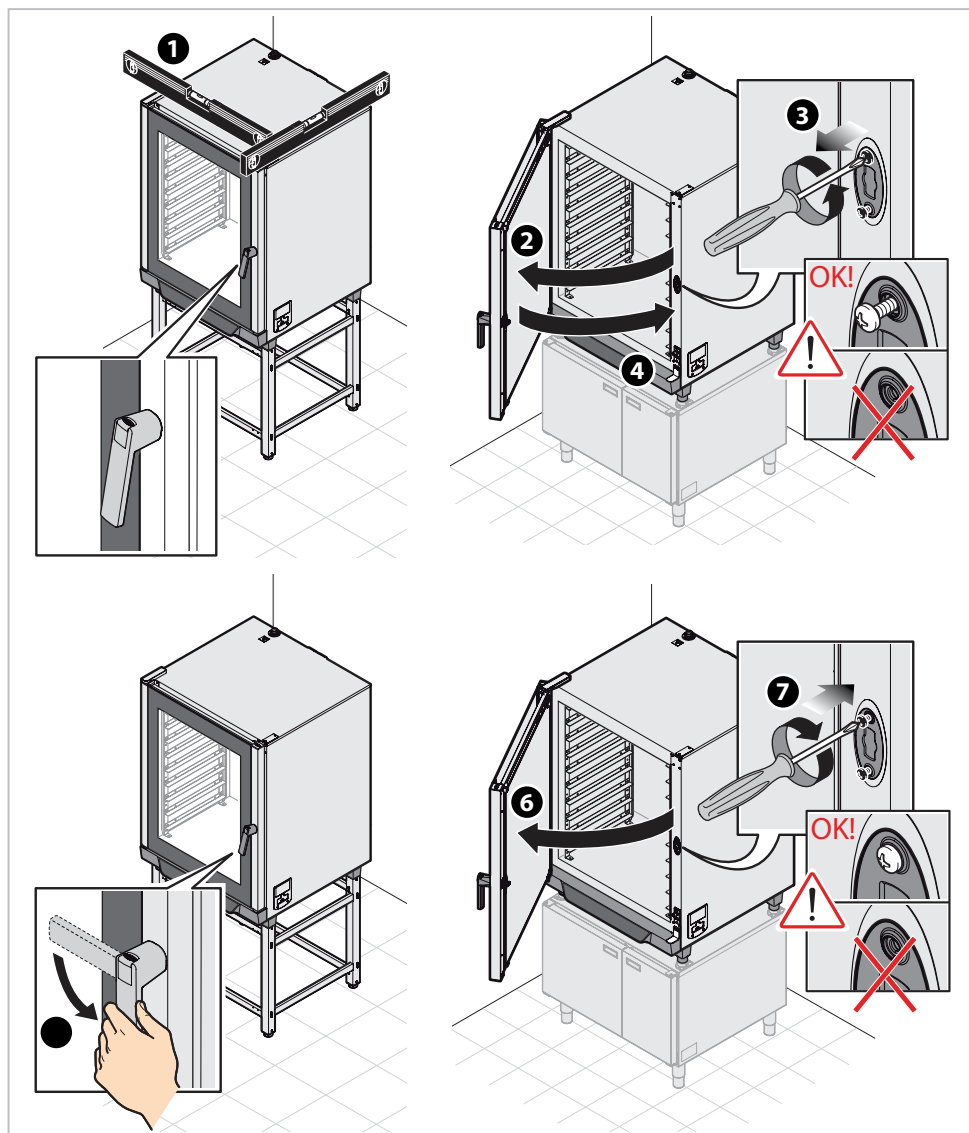


## Aanpassingen

### Aanpassing deursluiting

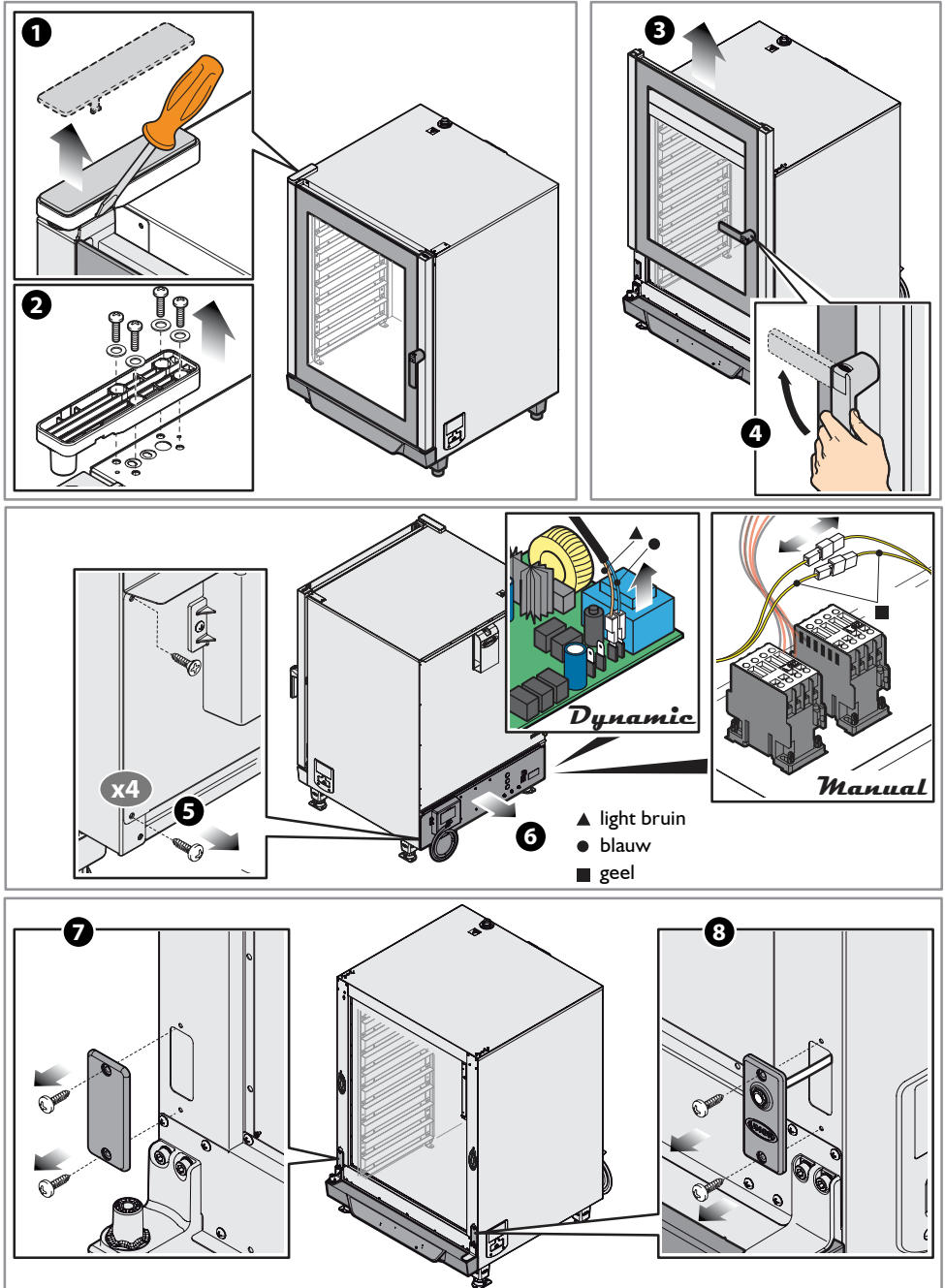
Nadat de oven is geplaatst, moet als volgt te werk worden gegaan als de deur niet goed in de correcte verticale positie sluit:

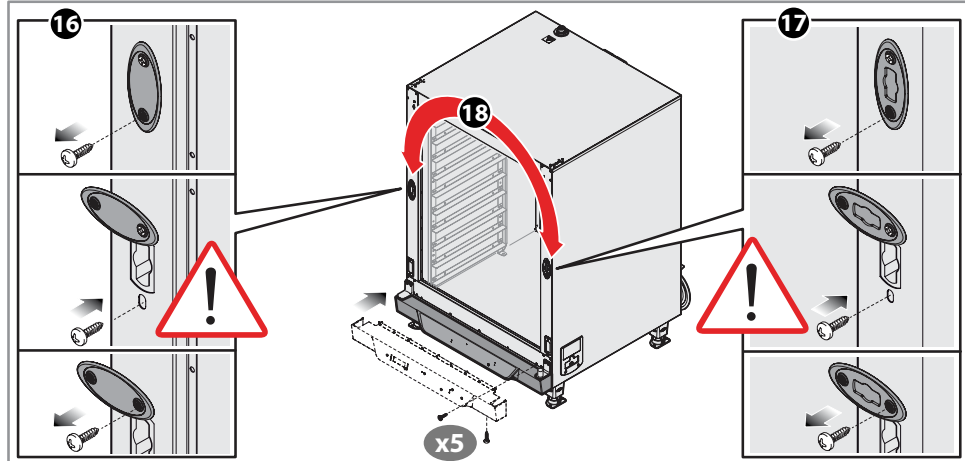
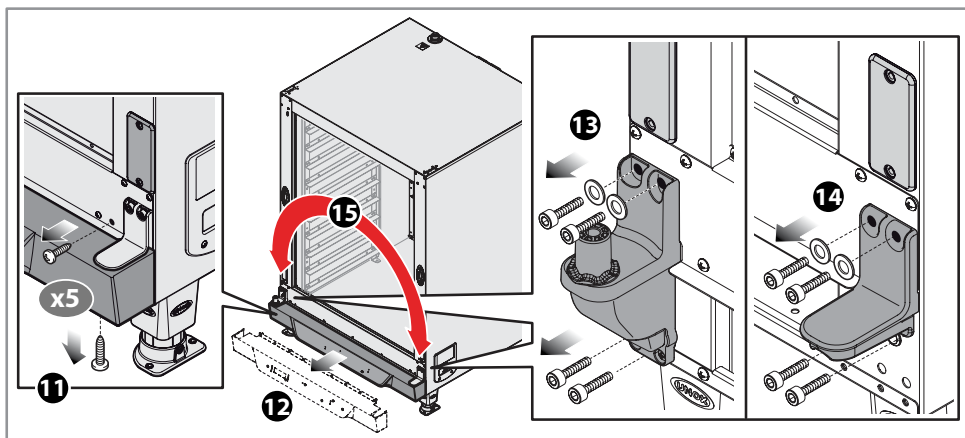
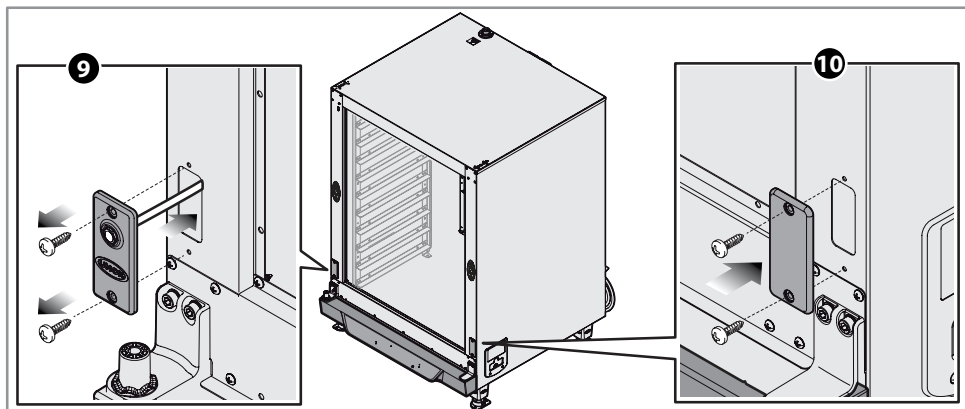
- 1 Controleer met een luchtbelwaterpas of digitale waterpas of het apparaat waterpas staat;
- 2-7 Als het apparaat waterpas is, stel dan de deurgrendel af zoals aangegeven in de volgende afbeeldingen. Is het probleem blijft bestaan, moet deze procedure herhaald worden, waarbij de bevestigingsschroeven van de deurgrendel verder losgedraaid worden.

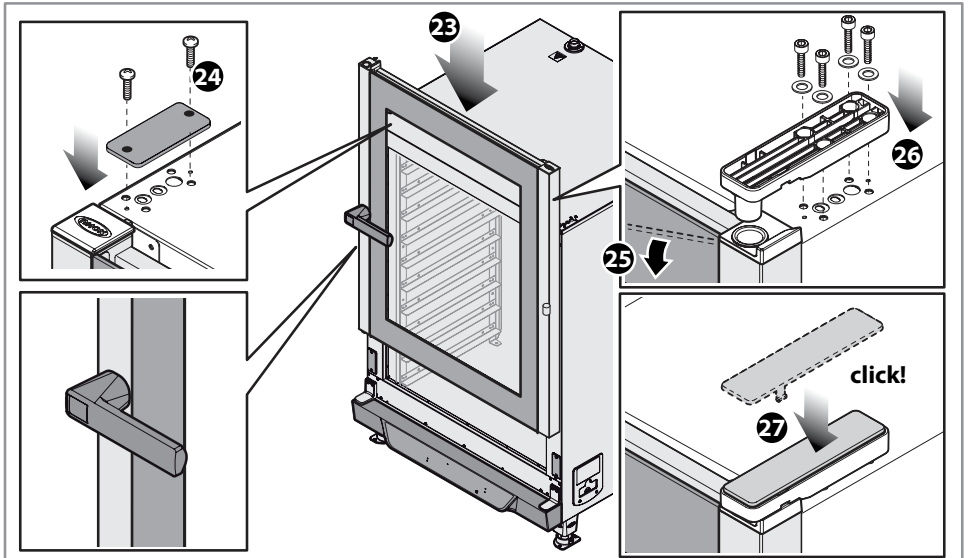
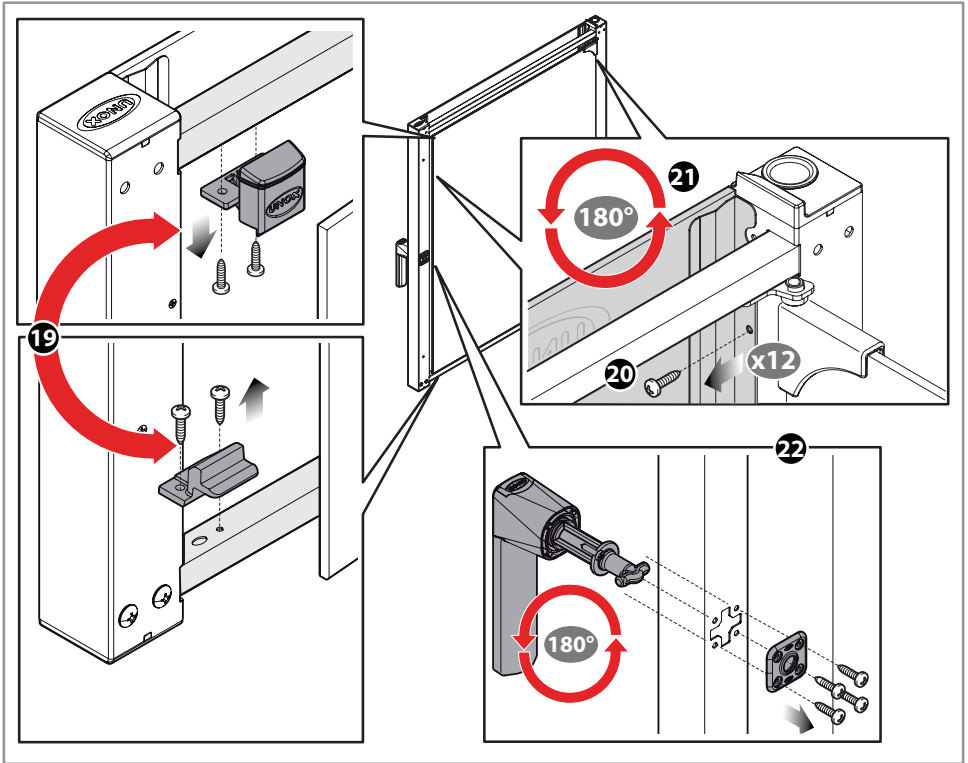




Reverse doors









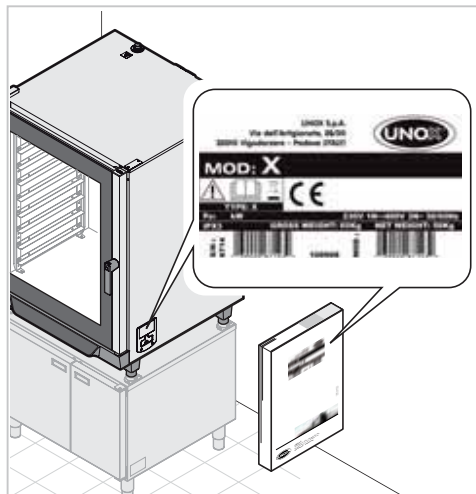
## Elektrische aansluiting



Lees zorgvuldig het hoofdstuk "Veiligheidsvoorschriften" op pagina 6 door voordat het apparaat wordt geïnstalleerd.



De aansluiting op het lichtnet en het elektrische systeem moet voldoen aan de geldende eisen in het betreffende land; en alle aansluitingen mogen alleen worden uitgevoerd door een gekwalificeerde installateur die door UNOX is erkend. Indien deze voorschriften niet worden opgevolgd, kan dit leiden tot schade en letsel en komt de garantie te vervallen. Tevens wordt UNOX van alle aansprakelijkheid ontheven.

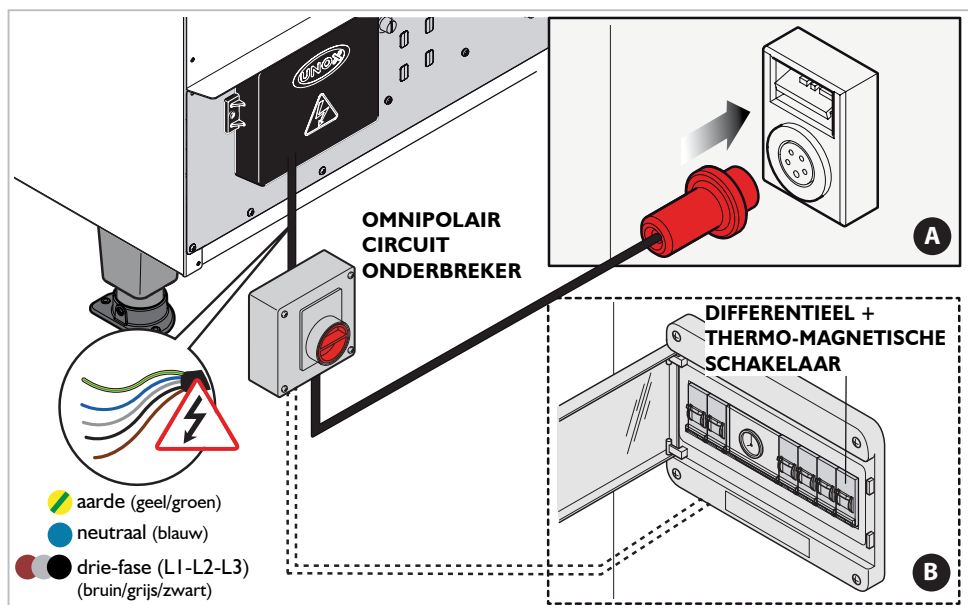


De elektrische aansluiting moet worden uitgevoerd door montage van een stekker (niet meegeleverd) van een type dat geschikt is voor het maximale opgenomen vermogen van de fases van de oven **A** (gegevens beschikbaar op het meegeleverde blad "Technische specificaties"). Als dat niet mogelijk is, zijn de door UNOX geleverde bedradingskabels voldoende voor directe aansluiting op het elektrische bord **B**. Voordat het apparaat op het elektriciteitsnet wordt aangesloten, moeten de gegevens van de stroomvoorziening altijd vergeleken worden met de specificaties op het typeplaatje van het apparaat.



Het apparaat wordt af fabriek geleverd met een voedingskabel (400 V ~ 3PH + N + PE 50/60 Hz – drie fasen + nul + aarde) die al op het klemmenbord is gemonteerd; raadpleeg voor afwijkende spanning en belastingen het hoofdstuk "Aanpassing aan afwijkende spanning" op pagina 21.

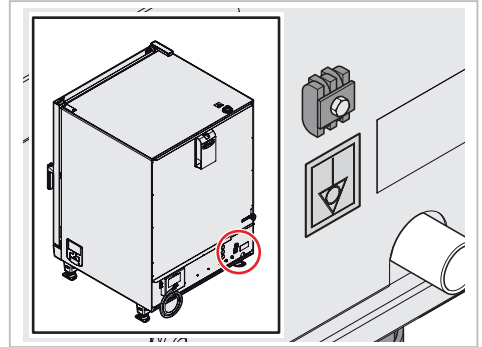
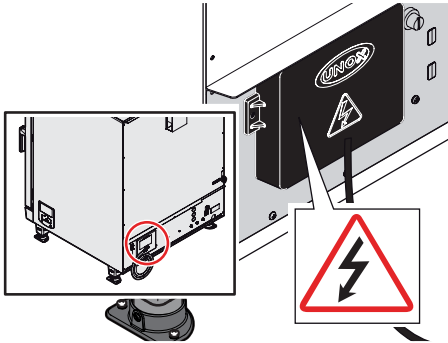


Het bedradingsschema, de bedradingsspecificaties en de technische gegevens staan aangegeven op het meegeleverde blad "Technische specificaties".



Voor een correcte elektrische aansluiting moet het apparaat:

- Aangesloten zijn op een equipotentiaal systeem dat voldoet aan de geldende voorschriften. Deze aansluiting moet worden uitgevoerd tussen verschillende apparaten met behulp van het aansluitpunt met het equipotentiaalsymbool . De draad moet een diameter van ten minste 10 mm<sup>2</sup> hebben en moet geel en groen zijn.
- Op de ommanteling geaard  zijn (groen-gele draad).
- Aangesloten zijn op een aardlekschakelaar die voldoet aan de geldende voorschriften.
- Aangesloten zijn op een meerpolige onderbrekingschakelaar.



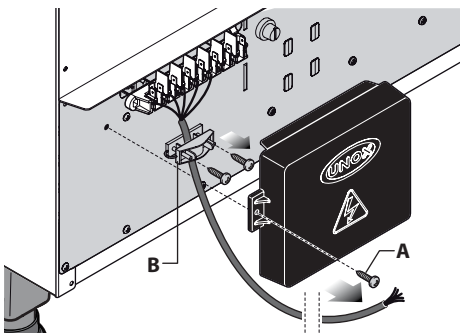
## Controles

- De koperen overbrugging en de elektrische kabel moeten onder de schroef in de bevestigingsrichting worden vastgezet; en de elektrische aansluitingen moeten stevig vastzitten voordat het apparaat op het elektriciteitsnet wordt aangesloten.
- Controleer op elektrische dispersie tussen de fasen en aarde en zorg ervoor dat er elektrische geleiding is tussen de ovenkast en de aardingsdraad van het elektriciteitsnet.
- Controleer of de voedingsspanning niet afwijkt van de nominale spanning die staat aangegeven op het typeplaatje als het apparaat in bedrijf is. Als dit niet het geval is, moeten de fasen worden aangesloten zoals aangegeven op het meegeleverde blad "Technische specificaties".

## Aanpassing aan afwijkende spanning

Voor elektrische en spanningseisen die verschillen van de standaardwaarden (400 V ~ 3PH + N+PE 50/60 Hz) is het noodzakelijk om de voedingskabel te vervangen en de nieuwe kabel aan te sluiten op het klemmenbord volgens de schema's op het blad "Technische specificaties" (stroomvoorziening - aansluitschema) dat met het apparaat wordt meegeleverd.

## De voedingskabel vervangen



**De kabel moet worden vervangen door UNOX of door haar technische ondersteuningsdienst door een persoon met overeenkomstige kwalificaties om eventuele risico's uit te sluiten.**

Volg de hieronder beschreven procedure om de voedingskabel te vervangen:

- Open de klemmenbordafdekking door schroef "A" los te draaien;
- Verwijder de kabel door deze van het klemmenbord en de kabelklem "B" te ontkoppelen;
- Raadpleeg het blad "Technische specificaties" (stroomvoorziening - aansluitschema): het blad laat alle mogelijk bedradingsschema's zien en de specificaties die de nieuwe kabel moet bezitten met betrekking tot de gekozen bedrading (kabeltype);
- Zet de nieuwe kabel met de kabelklem vast;
- Sluit de afdekking van het klemmenbord en draai de bevestigingsschroeven vast.

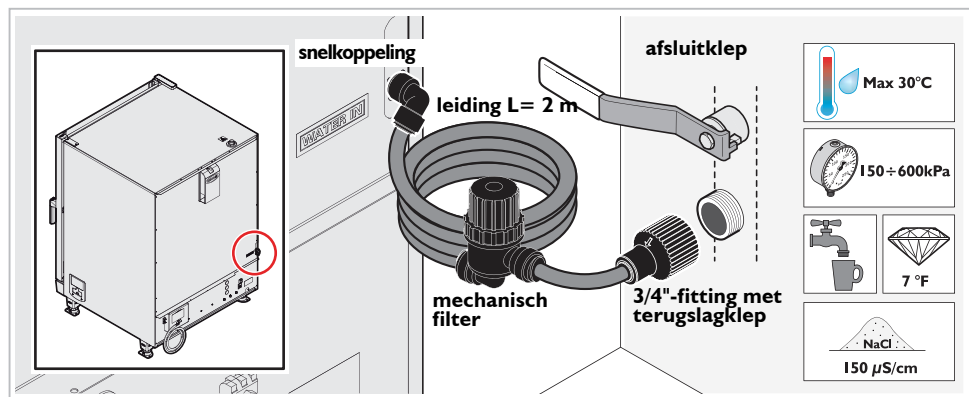


## WATERAANSLUITING

### Watervoorziening: watertoevoer



Het apparaat wordt geleverd met 2 meter leiding, mechanisch filter en aansluitpunt (3/4") met terugslagklep. Spoel de waterleiding voor aansluiting op het apparaat met water uit om eventuele aanslag te verwijderen. Tussen het waterleidingnet en het apparaat moet een afsluitklep worden geïnstalleerd.



### Watertoevoer: specificaties

Het toegevoerde water moet:

- een maximumtemperatuur van 30 °C hebben;
- drinkbaar zijn;
- een geleidingsvermogen van 150 µS/cm hebben;
- een maximale waterhardheid van 7°Dh hebben;
- een druk in het bereik van 150 en 600 kPa hebben (200 kPa is aanbevolen)

Indien de druk van de watertoevoer:

- lager is dan de aangegeven waarde (150 kPa) moet een opvoerpomp worden toegepast;
- hoger is dan de aangegeven waarde (600 kPa) moet een drukverlager worden toegepast die is ingesteld op 200 kPa (geadviseerd wordt een drukverlager van UNOX).

Indien de waterhardheid hoger is dan de opgegeven waarde (7°Dh), moet een waterontharder (omgekeerde osmose) worden toegepast om kalkvorming en/of afzetting van andere mineralen in de oven te vermijden. Schade als gevolg van kalkafzetting of andere chemische stoffen in het water wordt niet gedekt door de garantie.

## Watervoorziening: waterafvoer

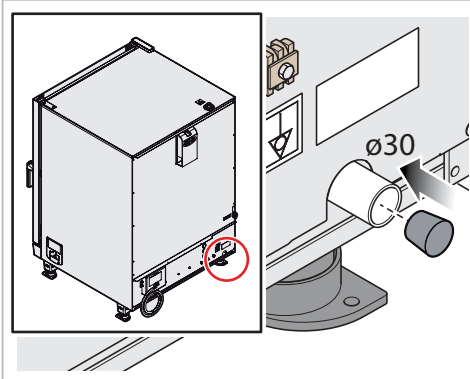
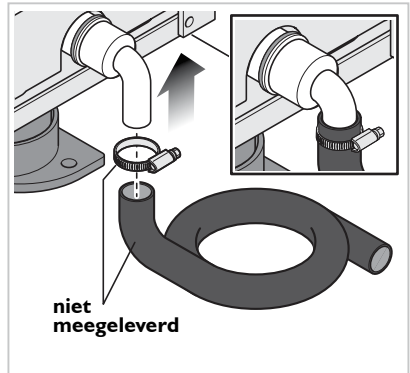
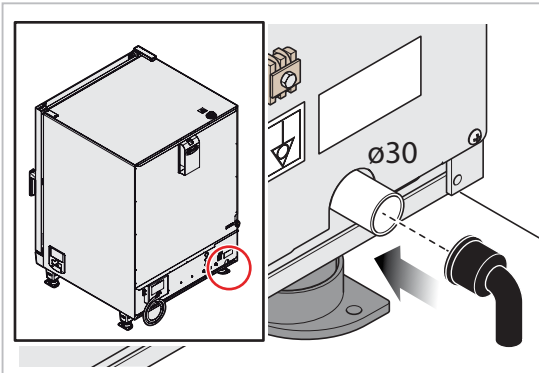
Bevestig het 90°-bochtstuk (meegeleverd in de "startset"-zak) op het aansluitpunt van de waterafvoer aan de achterzijde van het apparaat: sluit het bochtstuk aan op een stijve buis of een flexibele slang en sluit deze aan op een waterafvoersysteem.



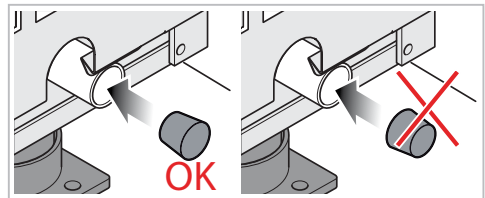
Het afvalwater dat uit de oven wordt afgevoerd, kan heet zijn (90°C). De leidingen voor de waterafvoer moeten bestand zijn tegen hoge temperaturen en mogen niet van metaal zijn.



De stijve en flexibele slangen van UNOX worden aanbevolen.



Indien het apparaat niet permanent aangesloten kan worden op een afvoersysteem, moet het aansluitpunt voor de waterafvoer worden afgesloten met de conisch gevormde afvoerdop in de "startset". Zorg ervoor dat de achterzijde van de oven gemakkelijk toegankelijk is voor regelmatige inspectie en voor het reinigen van het aansluitpunt voor de waterafvoer.

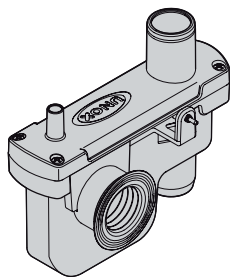




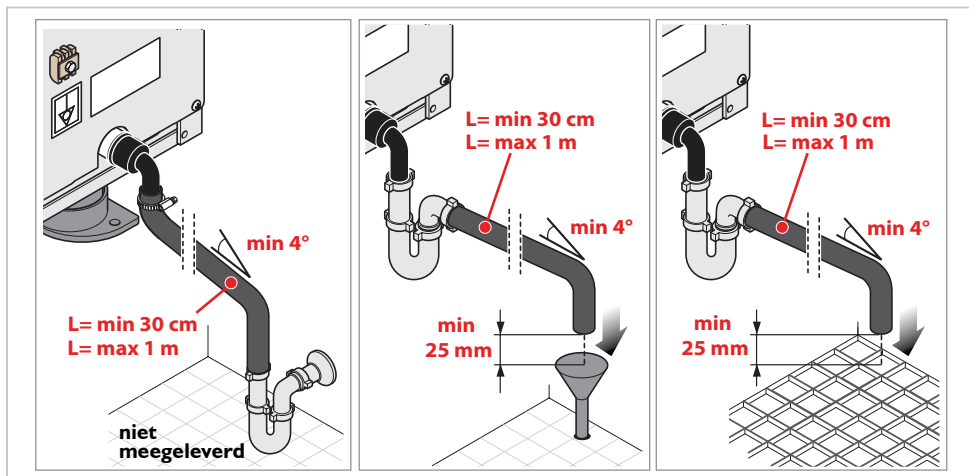
## Waterafvoer: specificaties

Het afvoersysteem moet:

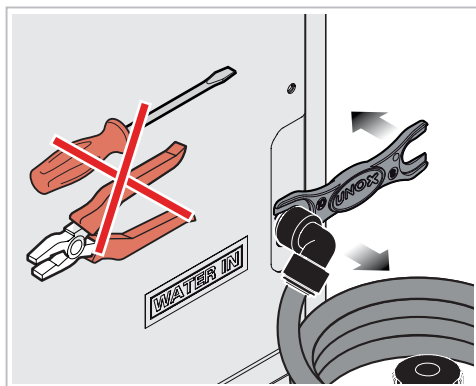
- een sifontype zijn (sifon niet meegeleverd);
- een lengte van maximaal 1 meter hebben;
- een hellingshoek van ten minste 4% hebben;
- een diameter hebben die NIET kleiner is dan de afvoerbuissfitting;
- geschikt zijn voor elk apparaat; als dat niet het geval is, moet ervoor gezorgd worden dat de hoofdafvoerbuiss een zodanige afmeting heeft dat het water zonder problemen kan wegstromen;
- vrij zijn van knikken.



Aanbevolen wordt een sifon van UNOX



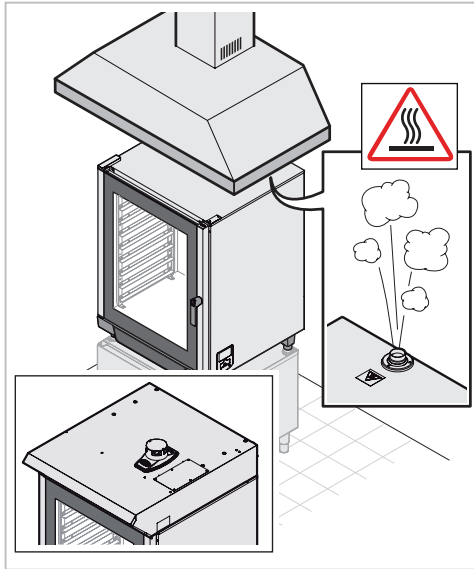
## Watervoorziening: ingrepen



Indien het nodig is om de snelkoppeling te ontkoppelen bijv. voor onderhoud, moet de sleutel in de "startset" worden gebruikt: gebruik van ander gereedschap (bijv. schroevendraaiers, tangen, etc.) kunnen het onderdeel beschadigen en de afdichting nadelig beïnvloeden.



## Rookafvoer van de ovenruimte



Tijdens het bereiden van voedsel komen er hete rook en andere geuren vrij die worden verwijderd door de rookafvoer boven op het apparaat; daarom moet het apparaat onder een afzuigkap van voldoende afmeting worden geplaatst. Maak voorbereidingen voor een extern wasmafvoersysteem.



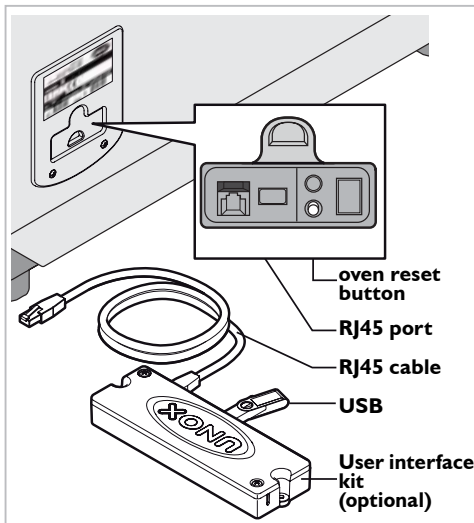
voor de *Dynamic* modellen beveelt UNOX haar eigen wasmekappen aan die een elektronisch geregelde stoomcondensor bevatten.



Zorg ervoor dat er zich geen voorwerpen of materialen boven de rookafvoer bevinden. Deze verhinderen anders de wasmafvoer of kunnen door de hitte van de wasems beschadigd raken. Plaats geen brandbare materialen in de buurt van de rookafvoer.

## Aansluiting van de externe USB-interfaceset en resettoets van de veiligheidsthermostaat

Raadpleeg de instructies over de montage en het beheer van externe randapparatuur en accessoires.



Aan de rechterzijde van de oven bevinden zich standaard een resettoets en een RJ45-aansluiting ten behoeve van servicewerkzaamheden.



Op aanvraag zijn de volgende interfacesets (Ovex.NET) verkrijgbaar:

### “Unox.LINK USB”-set:

Bevat:

- A) Oververhittingsresettoets.
- C) RJ45-kabel: om de gebruikersinterfaceset aan te sluiten.
- D) USB flash drive: voor de update van software en om programma's te laden.

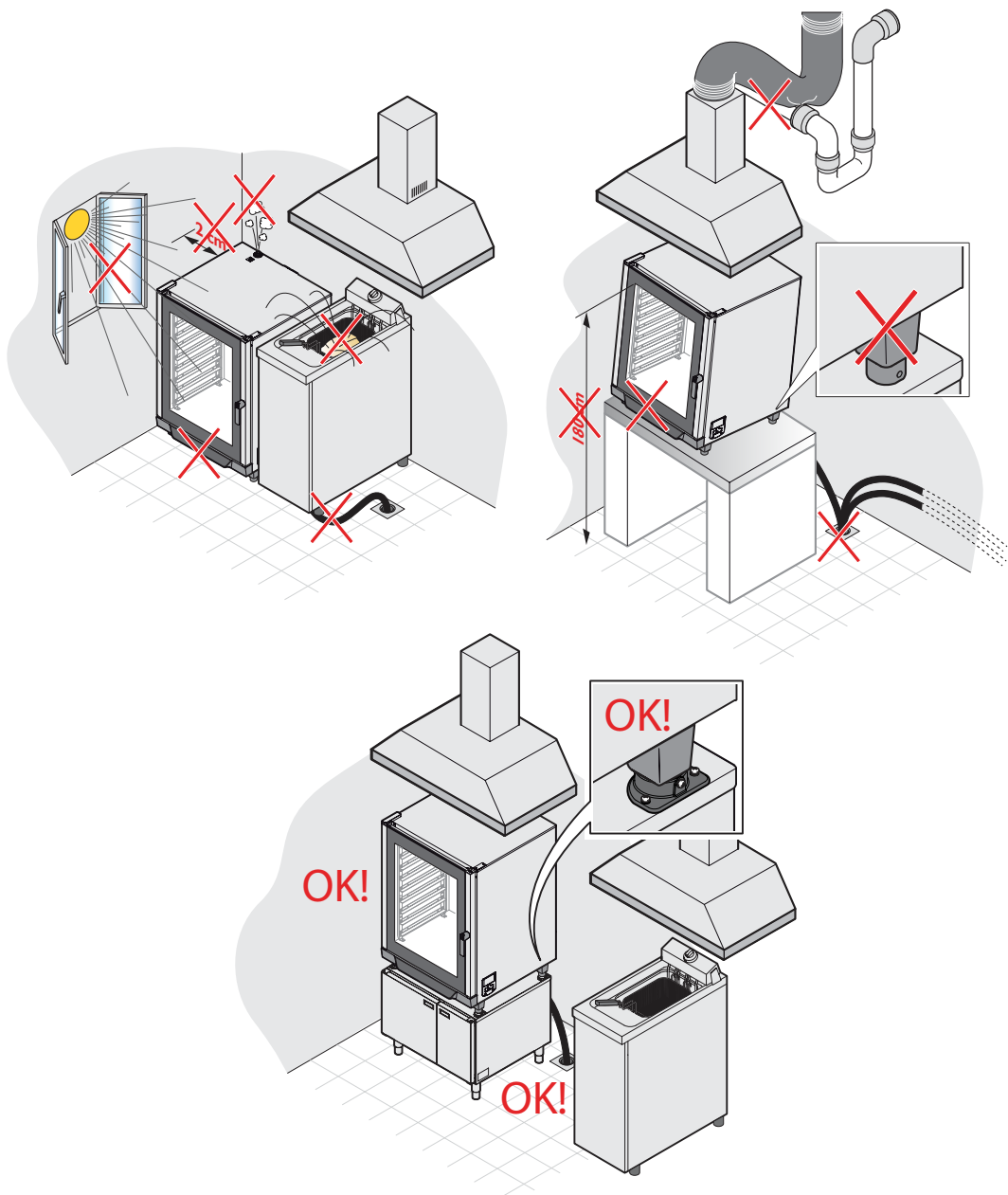
### “Unox.LINK USB + ETHERNET”-set:

Bevat:

- A) Oververhittingsresettoets.
- C) RJ45: aansluitpoort met de gebruikersinterfaceset.
- D) USB: USB flash drive: voor de update van software en om programma's te laden.
- E) ETHERNET: voor internetconnectiviteit via een kabel die het componentcompartiment door een kabeldoorvoer verlaat.



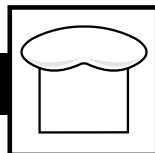
## Voorbeelden van een correcte en incorrecte installatie







# INSTRUCTIES VOOR DE GEBRUIKER



## inhoud

---

Algemene bedieningsinstructies	29
Bereidingstips	29
AIR.Plus, STEAM.Plus, DRY.Plus	29
Gebruik van model <i>Manual</i>	30
Gebruik van model <i>Dynamic</i>	31
Basisideeën	32
Handmatige bediening	33
Geprogrammeerde bediening	36
Ovengebruikersinterface	38
Routineonderhoud	40
Inactiviteit	43
Afdanking bij einde levensduur	43
After-salesondersteuning	44
Certificering	45
Garantie	45

# INSTRUCTIES VOOR DE GEBRUIKER



Voordat het apparaat wordt gebruikt:

- zorg ervoor dat u een systeemconformiteits- en gebruiktoestemmingscertificaat bezit dat is afgegeven door een UNOX-geautoriseerde installateur;
- lees zorgvuldig het hoofdstuk "Veiligheidsvoorschriften" op pagina 6 door
- lees het hoofdstuk "Voorwoord" op pagina 5 door.

## Algemene bedieningsinstructies

- Als het apparaat voor het eerst wordt gebruikt, moeten eerst de ovenruimte en de accessoires zorgvuldig worden gereinigd (zie hoofdstuk "Routineonderhoud" op pagina 40); Schakel de oven in lege staat gedurende 1 uur op maximale temperatuur in om onaangename geuren te laten verdwijnen die worden veroorzaakt door de beschermende laag fabrieksvet.
- Als de oven wordt geopend, stopt de verwarmings- en ventilatorwerking automatisch. De ingebouwde ventilatorrem wordt geactiveerd (de ventilator loopt nog even door).
- Als het apparaat meer dan 15 minuten aan staat zonder dat er een bedrijfsmodus is ingesteld, wordt automatisch naar stand-by geschakeld om stroom te sparen. Druk op de START/STOP-TOETS om de STAND-BY-MODUS te verlaten.
- Gebruik de oven bij een kamertemperatuur van minimaal +5°C en maximaal +35°C.
- Strooi geen zout op voedsel binnen in de ovenruimte. Als dat niet anders kan, reinig dan de oven zo snel mogelijk (zie hoofdstuk "Routineonderhoud" op pagina 40).



Om veiligheidsredenen mag de laatste bakplaat NOOIT op een hoogte van meer dan 160 cm worden geplaatst. **Als dat wel nodig is, is het noodzakelijk om de sticker uit de "startset" aan te brengen op de hoogte die in de afbeelding te zien is.**

## Bereidingsstips

- Het is altijd beter de oven voor te verwarmen bij een bereidingstemperatuur die ten minste 30 tot 50°C hoger is dan is vereist. Zo kan het effect van warmteverlies verminderd worden dat optreedt als de deur wordt geopend.
- Verwarm de oven niet tot een temperatuur van 260°C gedurende perioden die langer dan 10 minuten zijn.
- Als de grill- en roosterfuncties worden gebruikt (bijv. voor gevogelte), moet er altijd een lekbak op de bodem worden geplaatst om overtollig vet op te vangen.
- Gebruik voor het apparaat grillen en bakplaten van UNOX; probeer het voedsel gelijkmatig over de platen te verdelen en vermijd stapelen en zeer grote hoeveelheden.
- Overschrijd niet de beladingscapaciteit van de oven (zie "Tabel B").

Tabel B

RANGE	MODEL	BEDIENING	No. BAKPLATEN	MAX hoeveelheid LOAD
BakerLux™	XB695	<i>Dynamic</i>	6	30 Kg
	XB693	<i>Manual</i>	6	30 Kg
	XV593	<i>Manual</i>	7	30 Kg
	XB895	<i>Dynamic</i>	10	50 Kg
ChefLux™	XB893	<i>Manual</i>	10	50 Kg
	XV893	<i>Manual</i>	12	50 Kg

## AIR.Plus, STEAM.Plus, DRY.Plus

**AIR.Plus:** gelijkmatig voedsel bereiden zonder compromissen.

AIR.Plus is een technologie die wordt gehanteerd door UNOX om overal op alle bakplaten gelijkmatige bereidingsresultaten te behalen.

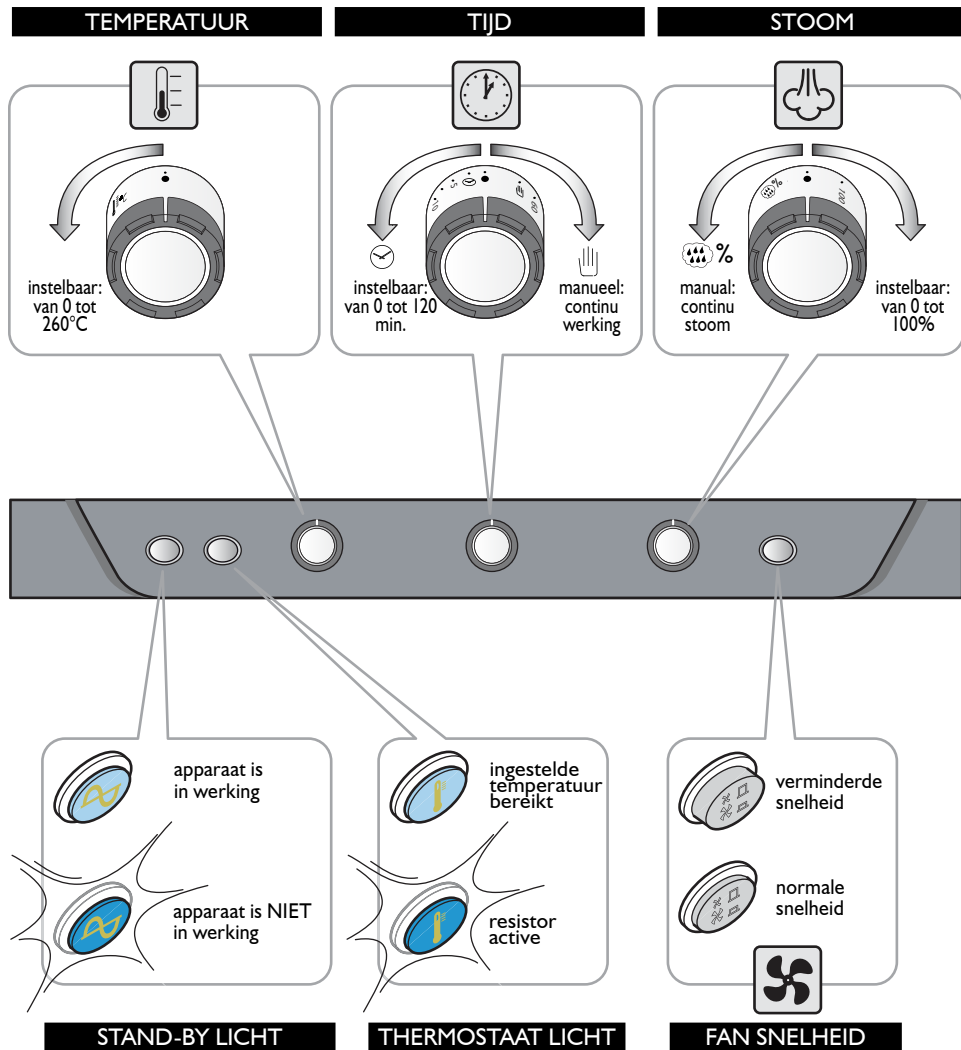
**STEAM.Plus:** vocht. Wanneer u het maar nodig hebt.

STEAM.Plus is de UNOX-technologie waarmee direct vocht opgewekt kan worden in de ovenruimte als de oven is ingesteld op een minimumtemperatuur van 48°C en maximaal 260°C om zo de beste resultaten te behalen van elk in de oven bereid product.

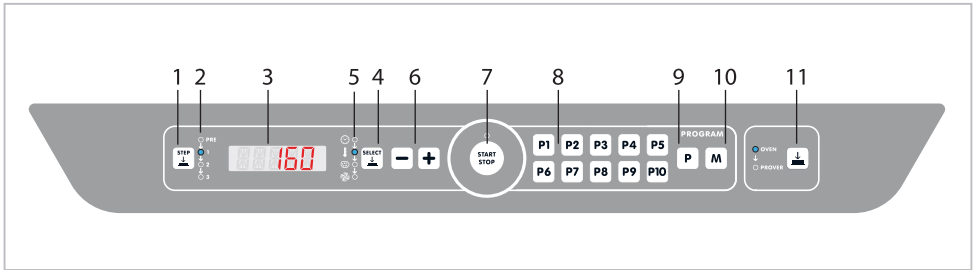
**DRY.Plus:** verhoging van de smaak en geur. Van buiten knapperig en van binnen zacht. DRY.Plus is de UNOX-technologie waarmee het mogelijk is om snel vochtige lucht uit de ovenruimte te blazen om zo de smaak en geur te verhogen en zodoende de consistentie van het gebakken product te bewaren; hiermee behaalt u altijd een indrukwekkend resultaat.



## Gebruik van model *Manual*



## Gebruik van model *Dynamic*

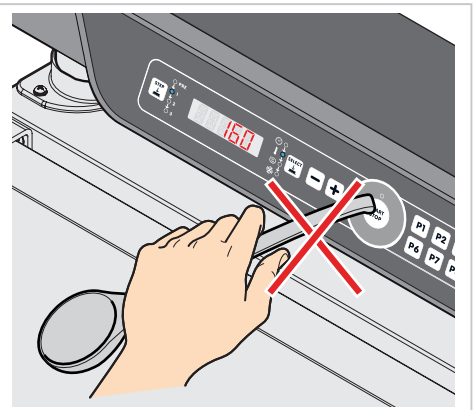
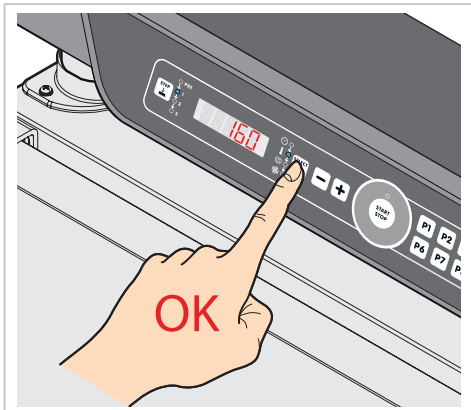


- 1) Druk herhaaldelijk op de toets, kies de 3 BEREIDINGSSTAPPEN en VOORVERWARMEN om de bereidingsparameters in te stellen.
- 2) De LED's geven de STAP/voorverwarmen weer:
  - tijdens de parameterinstelfase
  - tijdens de bereidingsfase (1= STEP1...PRE= voorverwarmen).
- 3) Display.
- 4) Druk herhaaldelijk op de toets om de parameters te kiezen die moeten worden ingesteld (temperatuur, bereidingsduur, etc.).
- 5) De LED's geven de parameter tijdens de instelfase aan.
- 6) De waarden op het display worden hoger/lager.
- 7) Start/onderbreekt de bereiding.
- 8) Snelkiesprogramma.
- 9) Voor oproepen/wijzigen van opgeslagen programma's.
- 10) Slaat ingesteld programma op.
- 11) Schakelt over van "OVEN" naar "RIJSKAST" en vice versa.

De *Dynamic* modellen worden gebruikt door het toetsenblok op het scherm in te drukken.

**Druk alleen met uw vingers en niet met voorwerpen zoals messen en vorken, etc...**

Dankzij deze technologie kan het bedieningspaneel snel en gemakkelijk gereinigd worden, is een optimale betrouwbaarheid en duurzaamheid gewaarborgd en wordt mechanische schakeling voorkomen.





## Basisideeën

De **Dynamic** modellen kunnen in de **HANDMATIGE** of **GEPROGRAMMEERDE** modus worden gebruikt.

De **HANDMATIGE** modus houdt in dat de volgende parameters voor elke bereidingscyclus door de gebruiker worden ingesteld:

- bereidingstijd;
- temperatuur van de ovenruimte;
- percentage stoomafgifte in de ovenruimte (STEAM.Plus™);
- luchtstroomsnelheid.

De ingestelde parameters worden niet opgeslagen en moeten bij elk nieuw gebruik worden ingevoerd.

Bij werking in de **GEPROGRAMMEERDE** modus kan één bereidingscyclus (programma) worden opgeslagen voor herhaald gebruik.

Elke bereidingscyclus bevat **4** fasen:

- **FASE 1**: eerste voorverwarmen;
- **FASEN 2 ->4**: max. 3 bereidingsstappen, elk gekenmerkt door verschillende bereidingsparameters. Voor de bereiding van voedsel zijn niet alle drie de stappen benodigd: stel alleen de stappen in die benodigd zijn. Het apparaat gaat automatisch over van de ene naar de volgende fase.

### Voorbeeld KOOK CYCLUS



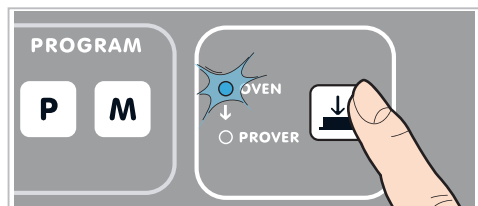
- Als de oven op het elektriciteitsnet is aangesloten, wordt het bedieningspaneel automatisch ingeschakeld.

- Bediening van elke toets: .

Herhaaldelijk indrukken -> verhoogt/verlaagt de waarde met één eenheid tegelijk;

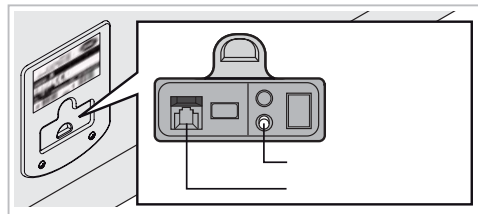
Ingedrukt gehouden -> verhoogt/verlaagt de waarde in snel tempo.

- Indien er geen toets binnen 15 minuten wordt ingedrukt en er geen in werking zijnd apparaat op het bedieningspaneel is aangesloten (oven of rijskast), gaat de elektronische bediening over in de stand-by-modus: alleen de LED START/STOP blijft verlicht. Druk op de START/STOP-toets om de elektronische bediening te heractiveren.



De toets schakelt over van "OVEN" naar "RIJSKAST" en vice versa.

Let erop dat de LED "OVEN" aan is als de oven wordt gebruikt.



Aan de rechterzijde van de oven bevinden zich standaard een resettoets en een RJ45-aansluiting ten behoeve van servicewerkzaamheden.

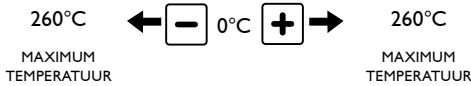
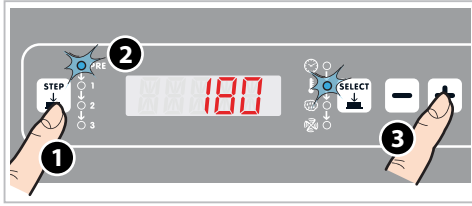


Op verzoek is een gebruikersinterfacet leverbaar: neem contact op met UNOX voor aanvullende informatie.



## HANDMATIGE bediening

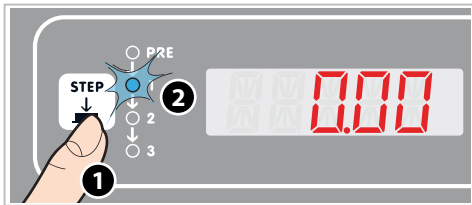
### VOORVERWARMEN



- 1 Druk op de toets;
- 2 De corresponderende toets "PRE" gaat branden.
- 3 Druk op de toetsen tot de gewenste voorverwarmingstemperatuur is ingesteld.

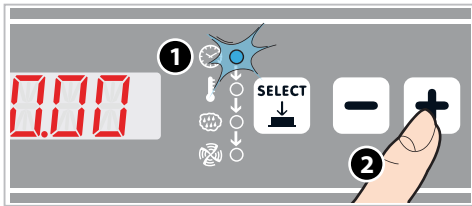
Met voorverwarmen zijn alleen temperatuuraanpassingen mogelijk. De duur van de voorverwarmingfase hangt af van de ingestelde tijd (het apparaat warmt op tot de temperatuur in de kortst mogelijke tijd).

### KIES STAP I



- 1 druk op de toets;
- 2 de corresponderende led "1" gaat branden.

### DE BEREIDINGSDUUR INSTELLEN



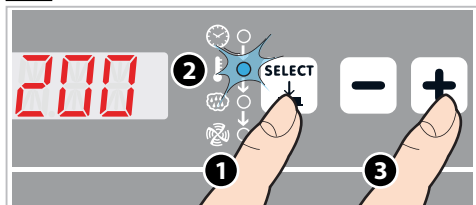
- 1 Zorg ervoor dat de toets "DUUR" brandt. Als dat niet zo is moet de toets herhaaldelijk worden ingedrukt tot deze gaat branden.
- 2 Stel de gewenste waarde in door op de toetsen te drukken.  
De instelling van de bereidingsduur gedurende de eerste 180 seconden met de toetsen zorgt ervoor dat de seconden worden gewijzigd (verhogen/verlagen van de waarde met 10 seconden als de toets wordt ingedrukt). Na 180 seconden gaat de tijdvariatie over in minuten. H.MM.SS (uren, minuten, seconden) wordt op het display weergegeven.



Continuwerking (de oven werkt in de continuumodus tot de gebruiker dit onderbreekt)  
 Stap 1 -> stel de parameter in op "INF" (infinite = oneindig).  
 De temperatuur hangt af van de speciaal ingestelde parameter (zie volgende sectie).  
 Stap 2-3 -> stel de "HLD" (HOLD) parameter in.  
 De temperatuur wordt gehandhaafd op 70 °C en kan niet worden gewijzigd.



## DE BEREIDINGSDUUR INSTELLEN



- 1 Druk op de toets ;
- 2 De LED "temperatuur" gaat branden.
- 3 Druk op de toetsen tot de gewenste temperatuur is ingesteld.

"PAU" ← 0 °C → 260 °C

OVEN OP PAUZE  
FAN/RESISTORS  
UIT

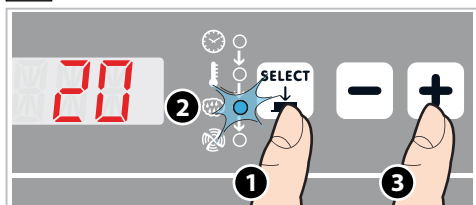
MINIMUM  
TEMPERATUUR

MAXIMUM  
TEMPERATUUR

### STARTVERTRAGING

Om een startvertraging of een pauze gedurende een bepaalde tijd voor de oven in te stellen (handig voor zuurdesem) moet "PAU" (PAUSE) op de "bereidingstemperatuur"-parameter worden ingesteld en de pauzeduur met de "bereidingstijd"-parameter (zie voorgaande sectie).

## VOCHTIGHEID VAN DE OVENRUIMTE INSTELLEN (STEAM.PLUS™)



"OFF" → 20% - 40 - 60 - 80 - 100%

NO HUMIDITY

MINIMUM →

MAXIMUM HUMIDITY

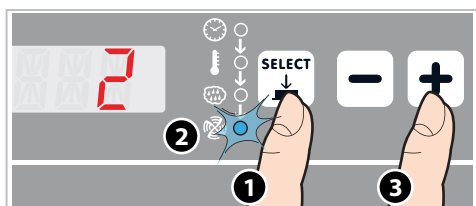
- 1 Druk op de toets ;
- 2 De LED "vochtigheid" gaat branden
- 3 Druk op de toetsen tot het gewenste vochtigheidsniveau in de ovenruimte is bereikt.

Met STEAM.Plus™ kunnen instelbare hoeveelheden stoom gecombineerd worden met uiteenlopende temperaturen, waardoor verschillende bereidingswijzen mogelijk zijn:

- Stomen (alleen stoom);
- Gecombineerde bereiding met convectie en stoom (lucht en stoom).

De parameter 'vochtigheid' is optioneel. Indien deze niet wordt ingesteld, richt de oven zich op het bereiden via "convectie".

## INSTELLEN VAN DE LUCHTSTROOMSNELHEID (AIR.PLUS™)

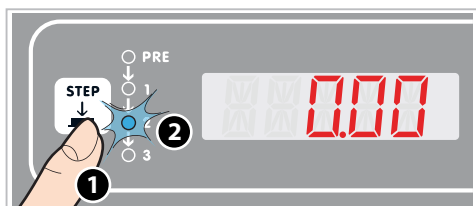


- 1 Druk op de toets ;
- 2 De LED "luchtstroomsnelheid" gaat branden.
- 3 Druk op de Druk op de toetsen tot de gewenste snelheid is ingesteld.

Snelheid 1: langzaam

Snelheid 2: snel

## SELECTEREN EN INSTELLEN VAN DE VOLGENDE STAPPEN (OPTIONEEL)



Voor de bereiding van voedsel zijn niet alle drie de stappen benodigd: stel alleen de stappen in die benodigd zijn.

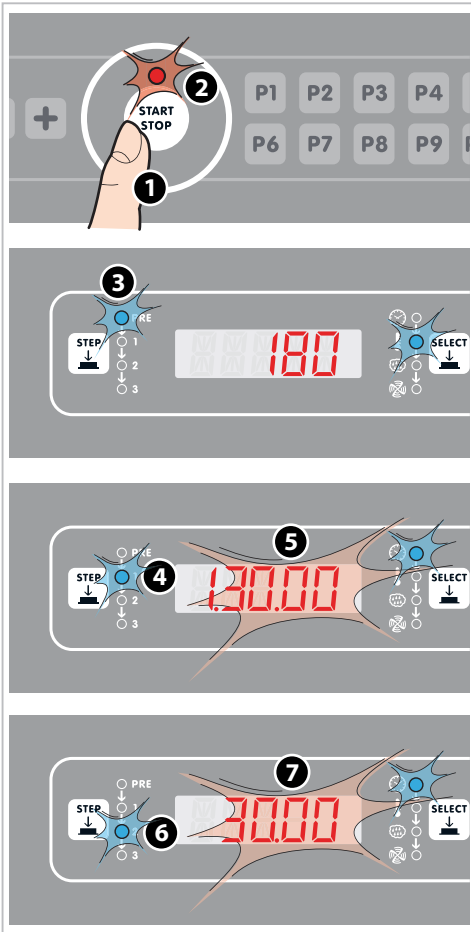
Stap 2 instellen:

- 1 Druk op de toets;
- 2 LED "2" gaat branden.

Stel de diverse parameters in (duur, temperatuur, etc.) zoals beschreven in de voorgaande secties.

Indien nodig, kies en stel stap 3 op dezelfde manier in.

**BEREIDEN STARTEN /BEREIDEN ONDERBREKEN / OVEN UITSCHAKELEN**



Stel de gewenste stappen in:

- 1 Druk op de START/STOP-toets om de bereidingscyclus te starten.
- 2 De LED "START/STOP" gaat branden en er begint een voorverwamfase, wat wordt aangegeven door de brandende LED "PRE" 3.

De oven piept als de voorverwarmtemperatuur is bereikt.

Nadat het voedsel in de ovenruimte is geplaatst en de deur is gesloten, start de eerste bereidingsstap automatisch; dit wordt aangegeven door de brandende LED "I" 4.

- 5 De totale duur van de bereidingscyclus knippert op het scherm (duur stap 1 + duur stap 2 + duur stap 3) in volgorde: aan het einde van STAP 1 start automatisch de volgende stap 6 7.





De oven piept om het einde van de bereidingsfase aan te geven.

Druk gedurende 2/3 seconden op de START/STOP-toets om de bereidingscyclus eerder te onderbreken.

Houd de START/STOP-toets ongeveer 6 seconden ingedrukt om de stand-by-modus te activeren; druk weer op de START/STOP-toets om weer verder te gaan.

**PARAMETERS WIJZIGEN TIJDENS HET BEREIDEN**

Als een bereidingsparameter (bijv. duur of temperatuur) moet worden gewijzigd nadat de bereidingscyclus is gestart:

- 1 Druk op de  toets tot de LED die correspondeert met de doelstap gaat branden;
- 2 Druk herhaaldelijk op de  toets tot de LED gaat branden die correspondeert met de doelparameter die moet worden gewijzigd;
- 3 Druk op de   buttons toetsen tot de nieuwe gewenste waarde is ingesteld; de wijzigingen worden direct van kracht zonder dat er andere toetsen ingedrukt hoeven te worden.

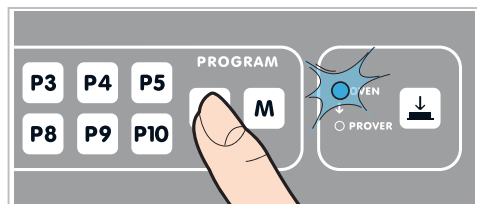


## GEPROMEGMEERDE bediening

Met deze bedrijfsmodus kan de gebruiker maximaal 99 programma's (bereidingscycli) opslaan.

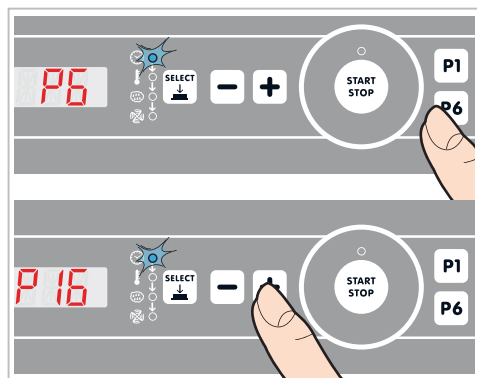
### PROGRAMMA'S OPSLAAN

#### Toegang tot het programmamenu



Druk op de **P** toets om het programmamenu te openen.

#### Programmapositie toewijzen



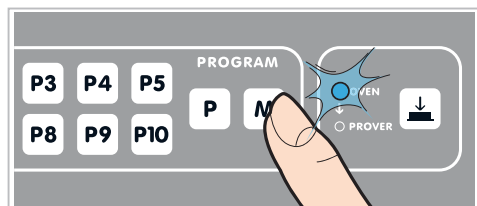
Kies de opslagpositie voor het programma van P1 tot P99 door de toetsen P1 tot P10 direct in te drukken voor de eerste 10 posities, of door gebruikmaking van **-** **+** toetsen voor alle volgende posities (van P11 tot P99).

De gekozen positie wordt weergegeven op het display.

#### Instellen van de bereidingsparameters van een programma

Stel de programmparameters in zoals uitvoerig uitgelegd in het hoofdstuk "Handmatige bediening".

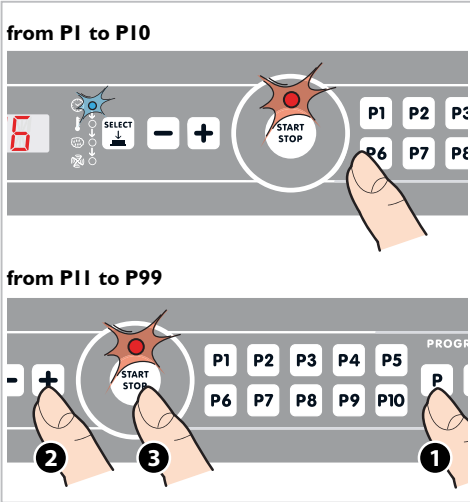
#### Opslaan van het ingestelde programma



Houd de **M** Houd de toets ingedrukt tot een lange pieptoon hoorbaar is.

Het programma is nu opgeslagen.

**OPROEPEN EN STARTEN VAN EEN OPGESLAGEN PROGRAMMA**



**PROGRAMMA** van P1 tot P10 (snelkiesprogramma): houd de toets die bij het programma hoort minstens 2 tot 3 seconden ingedrukt; het programma start direct zonder dat een andere toets ingedrukt hoeft te worden.

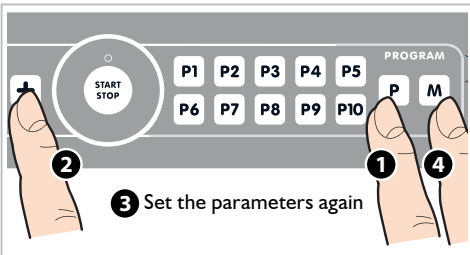
**PROGRAMMA'S VAN P11 TOT P99:**

- ❶ Druk op de **P** toets.
- ❷ Druk op de **-** **+** toetsen totdat het doelprogramma wordt weergegeven op het display.
- ❸ Start het programma met de **START/STOP**-toets.

De oven piept om het einde van de bereidingsfase aan te geven.

Druk 2 tot 3 seconden op de **START/STOP**-toets om de bereidingscyclus eerder te onderbreken.

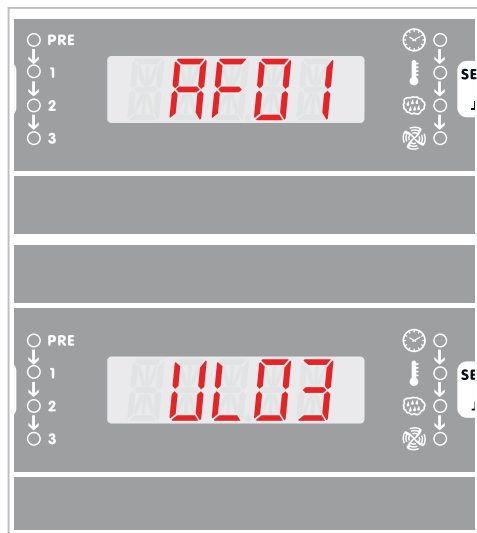
**PARAMETERS WIJZIGEN VAN EEN INGESTELD PROGRAMMA**



- ❶ Druk op de **P** toets.
- ❷ Gebruik de **-** **+** toetsen om het programma dat gewijzigd moet worden op het display weer te geven.
- ❸ Stel de programmnaparameters in zoals uitvoerig uitgelegd in het hoofdstuk "Handmatige bediening".
- ❹ Houd de **M** toets ingedrukt tot een lange piepton hoorbaar is. De gewijzigde parameters zijn nu opgeslagen.




## Ovengebruikersinterface



De *Dynamic* modellen laten alarm-/waarschuwingmeldingen met betrekking tot de oven of geïnstalleerde randapparatuur (rijkskasten of wasemkappen) op de displays zien.

De waarschuwingmeldingen (**UF/UL/UC - WARNING**) signaleren storingen waarbij het apparaat en de randapparatuur nog wel gebruikt kunnen worden, zelfs met een beperkt aantal functies.

Als op de **P** toets wordt gedrukt, wordt de lijst met WAARSCHUWINGSMELDINGEN van het display verwijderd. Met de toets , waarmee geschakeld kan worden tussen OVEN en RIJSKAST wordt de lijst weer op het display weergegeven.

De alarmmeldingen (AF/AL/AC - ALARM) geven situaties aan waarbij verder gebruik van het apparaat of de randapparatuur niet mogelijk is. Het apparaat gaat over op de STOP-modus. Als de alarmmeldingen alleen betrekking hebben op de randapparatuur (rijkskast of wasemkap), kan de oven nog steeds worden gebruikt.

Als er sprake is van diverse ALARM-/WAARSCHUWINGSMELDINGEN kan de gebruiker door de meldingen scrollen door herhaaldelijk op de START/STOP-toets te drukken.

Display	Omschrijving	Gevolg	Oplossing
<b>OVEN - AF/UF</b>			
AF01	De motoren zijn oververhit	Uitschakeling van de oven	Neem contact op met de afdeling Klantenondersteuning
AF02	De veiligheidsthermostaat is oververhit	Uitschakeling van de oven	Neem contact op met de afdeling Klantenondersteuning
AF03	Er is een fout vastgesteld in de gegevens die geregistreerd zijn door de kerntemperatuursonde	Uitschakeling van de oven	Neem contact op met de afdeling Klantenondersteuning
AF04	Communicatie tussen de besturingsprintplaat en de voedingsprintplaat is onderbroken	Uitschakeling van de oven	Neem contact op met de afdeling Klantenondersteuning
UF02	De temperatuur van de voedingsprintplaat is te hoog	Er bestaat gevaar voor permanente beschadiging van de voedingsprintplaat.	Ga na of de voorschriften met betrekking tot het plaatsen van de oven (zie installatiehandleiding) in acht zijn genomen. Neem contact op met de afdeling Klantenondersteuning

Display	Omschrijving	Gevolg	Oplossing
<b>RIJSKAST- AL/UL</b>			
AL01	Er is een fout vastgesteld in de gegevens die geregistreerd zijn door de sonde van de rijskast	Uitschakeling van de rijskast	Neem contact op met de afdeling Klantenondersteuning
AL02	Communicatie tussen de besturingsprintplaat en de rijskast is onderbroken	Uitschakeling van de rijskast	Neem contact op met de afdeling Klantenondersteuning
UL01	Er is een fout vastgesteld in de gegevens die geregistreerd zijn door de vochtigheidsonde	Mogelijke storing van het vochtregelsysteem van de rijskast	Neem contact op met de afdeling Klantenondersteuning
UL02	De temperatuur van de voedingsprintplaat van de rijskast is te hoog	Er bestaat gevaar voor permanente beschadiging van de voedingsprintplaat.	Ga na of de voorschriften met betrekking tot het plaatsen van het apparaat in acht zijn genomen. Neem contact op met de afdeling Klantenondersteuning
UL03	Er is een fout vastgesteld in de gegevens die geregistreerd zijn door de sonde van de rijskast	Mogelijke storing van de rijskast	Neem contact op met de afdeling Klantenondersteuning

Display	Omschrijving	Gevolg	Oplossing
<b>WASEMKAP - AC/UC</b>			
AC01	Communicatie tussen de besturingsprintplaat en de wasemkap is onderbroken	De wasemkap is defect	Druk op "P" om het alarm uit te schakelen en de oven te gebruiken zonder wasemkap. Neem contact op met de afdeling Klantenondersteuning
UC01	Er is een fout vastgesteld in de gegevens die geregistreerd zijn door de eerste sonde van de wasemkap.	Mogelijke storing van de wasemkap	Neem contact op met de afdeling Klantenondersteuning
UC02	De temperatuur van de voedingsprintplaat van de wasemkap is te hoog	Er bestaat gevaar voor permanente beschadiging van de voedingsprintplaat.	Ga na of de voorschriften met betrekking tot de plaatsing van het apparaat in acht zijn genomen. Neem contact op met de afdeling Klantenondersteuning
UC03	Er is een fout vastgesteld in de gegevens die geregistreerd zijn door de tweede sonde van de wasemkap	Mogelijke storing van de wasemkap	Neem contact op met de afdeling Klantenondersteuning
UC04	Er is een probleem vastgesteld in de wasemafkoeling van de wasemkap	De wasemkap kan beschadigd zijn	Controleer de leidingen naar de wasemkap



## Routineonderhoud



**Routineonderhoud mag alleen worden uitgevoerd:**

- als de stroom- en watertoevoer naar het apparaat zijn afgesloten;
- als geschikte beschermende kleding (bijv. handschoenen, etc.) wordt gedragen.

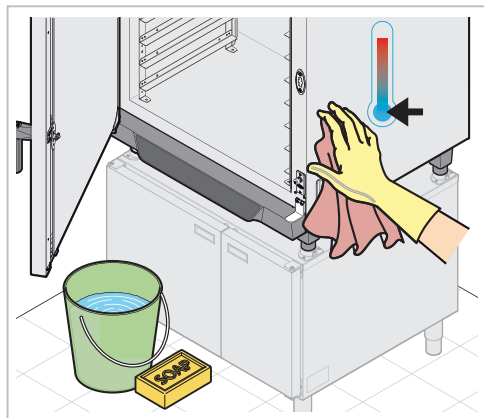
Reinig de ovenruimte dagelijks om de hygiëne op peil te houden en om te voorkomen dat het roestvrij staal in de ovenruimte wordt aangetast of gaat roesten. Reinig de oven dagelijks, zelfs als het apparaat uitsluitend wordt gebruikt met vochtige hitte (stoom).



Gebruik bij het reinigen van een onderdeel of accessoire **NOOIT**:

- schurende reinigingsmiddelen;
- agressieve of bijtende reinigingsmiddelen (bijv. zoutzuur of bleekmiddel). Let op! Gebruik deze middelen ook niet bij het reinigen van de ondersteuningsconstructie;
- schurend of scherp gereedschap (bijv. schuursponzen, schrapers, staalborstels, etc.);
- hogedrukreinigers met heet water of stoom.

## Externe staalconstructies, ovenruimterubber



**Wacht tot de oppervlakken zijn afgekoeld.**

Gebruik alleen een zachte doek die bevochtigd is met wat zeep en water.

Spoel de constructie af en maak deze volledig droog. Als alternatief kunnen reinigingsmiddelen worden gebruikt die zijn aanbevolen door UNOX; andere producten kunnen beschadigingen veroorzaken waardoor de garantie komt te vervallen. Lees de instructies van de reinigingsmiddelfabrikant.

## Kunststof oppervlakken en bedieningspaneel

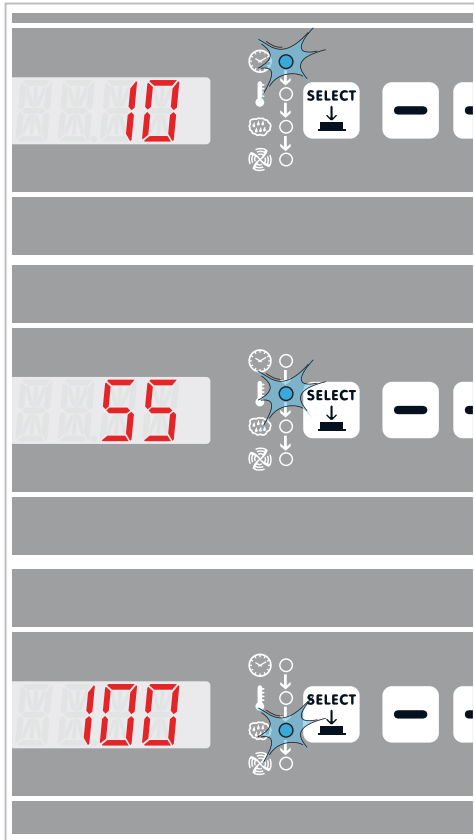
Gebruik alleen een zeer zachte doek met een kleine hoeveelheid reinigingsmiddel om gevoelige oppervlakken te reinigen.



## Binnenruimte van de oven



Indien de ovenruimte niet dagelijks wordt gereinigd zoals hierna beschreven, kan zich hier vet of voedselresten ophopen die vlam kunnen vatten - brandgevaar!



Volg de procedure hierna op om de ovenruimte te reinigen:

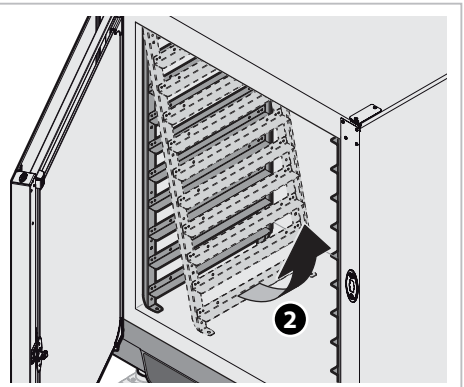
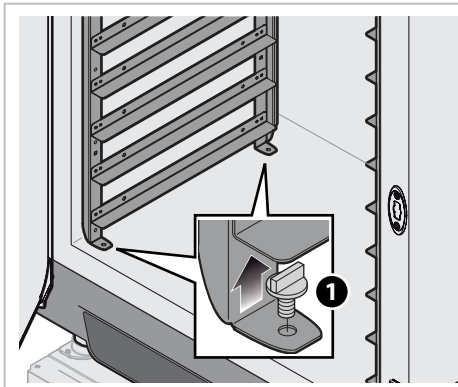
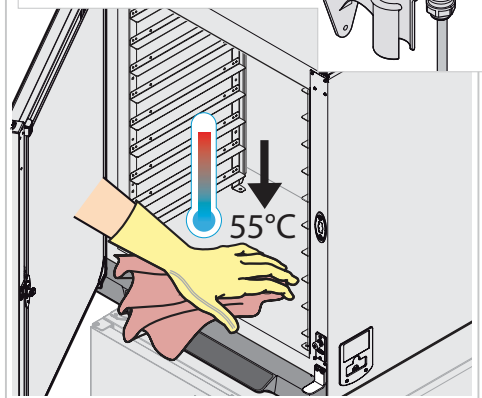
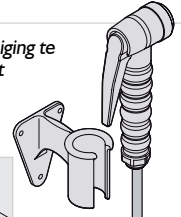
- schakel de oven in en stel de temperatuur in op 55°C en stoom op 100%;
- laat de oven 10 minuten werken;
- wacht tot de oppervlakken zijn afgekoeld en reinig deze met een zachte doek;
- spoel grondig na om alle resten te verwijderen.

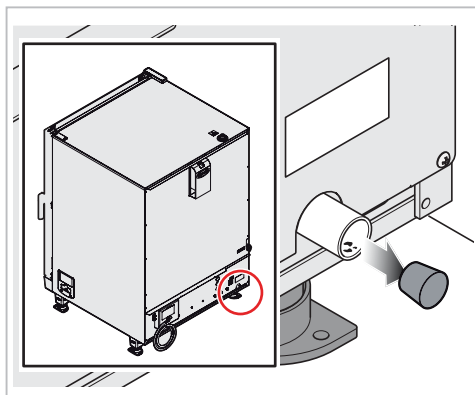
Verwijder zoals afgebeeld de grillhouders aan de zijkant om het reinigen te vergemakkelijken: reinig deze met zeep en water of met speciale reinigingsmiddelen.

**Gebruik geen vaatwasmiddel.**



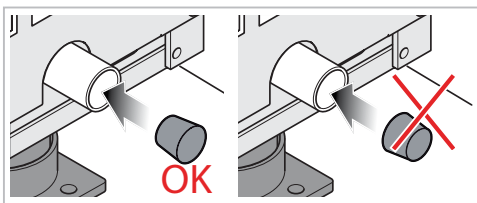
Om de binnenkantreiniging te vergemakkelijken raadt UNOX aan om een voorspoeldouche te gebruiken.



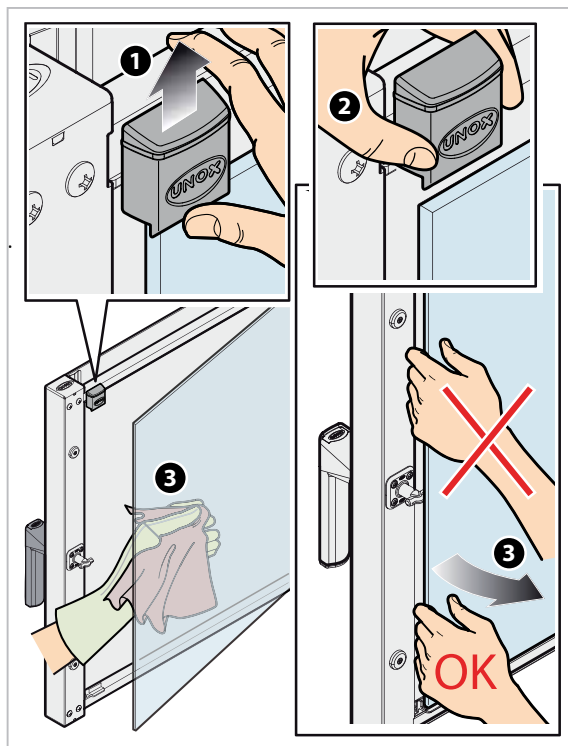


Indien het apparaat geen permanente afvoersysteemaansluiting heeft, moet de conisch gevormde afvoerdop die de afvoeraansluiting afsluit worden verwijderd tijdens het reinigen van de ovenruimte, en alle voedselresten (bijv. kruimels) moeten worden verwijderd.

Breng de afvoerdop na deze procedure weer aan.



## Binnen- en buitenkant van het ovendeurglas



### **Wacht tot het glas is afgekoeld.**

Gebruik alleen een zachte doek die bevochtigd is met wat zeep en water of gebruik een speciale glasreiner.

Spoel het glas af en maak het volledig droog. Indien een grondigere reiniging noodzakelijk is, kan het binnenglas worden geopend door de getoonde handelingen in de afbeelding te verrichten.

## Inactiviteit

---

Volg de voorzorgsmaatregelen hieronder op als het apparaat niet wordt gebruikt:

- sluit de stroom- en watertoevoer naar het apparaat af;
- het verdient aanbeveling om met een zachte doek minerale olie aan te brengen op alle roestvrij stalen oppervlakken;
- laat de deur van het apparaat op een kier staan.

Als het apparaat weer opnieuw wordt gebruikt:

- reinig het apparaat en de accessoires grondig (zie het hoofdstuk "**Routineonderhoud**" op pagina 40);
- sluit het apparaat weer aan op de stroom- en watervoorziening;
- inspecteer het apparaat voordat het wordt gebruikt;
- schakel het apparaat zonder voedsel gedurende 50 minuten in.



**Het verdient ten zeerste aanbeveling om eenmaal per jaar een onderhouds- en inspectiebeurt te laten uitvoeren door een erkende klantenservicedienst zodat het apparaat zich in een perfecte gebruiks- en veiligheidsconditie bevindt.**

## Afdanking bij einde levensduur

---

In navolging van artikel (nr.). 13 van de wet van 25 juli 2005, nr. 151 "uitvoering van de richtlijnen 2002/95/EC, 2002/96/EC en 2003/108/EC.



Het product moet een gescheiden inzamelingsproces ondergaan en mag niet als gewoon afval aan het einde van de levensduur worden afgedankt; denk eraan dat een illegale of incorrecte afdanking kan leiden tot een geldboete zoals bepaald in de van kracht zijnde wetgeving.

Alle apparaten zijn voor meer dan 90% van hun totale gewicht samengesteld uit recyclebare metalen (roestvrij staal, ijzer, aluminium, gegalvaniseerd staal, koper, etc.); verwijdering van het product aan het einde van de levensduur moet worden uitgevoerd door recyclingbedrijven op het gebied van elektronische en elektrische afvalproducten of het apparaat moet worden teruggegeven aan de dealer als er een nieuw gelijkwaardig product wordt aangeschaft.

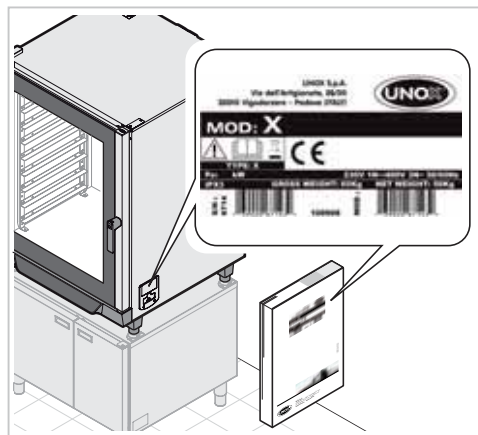
Maak het apparaat ten behoeve van de verwijdering onklaar voor gebruik. Verwijder hiertoe de netkabel en de ovenruimtegrendel om te voorkomen dat personen in de ovenruimte opgesloten raken.

Neem contact op met een plaatselijk recyclingbedrijf voor meer informatie.



## After-salesondersteuning

Bij storingen moet het apparaat van de stroom- en watertoevoer worden afgesloten. Raadpleeg de oplossingen in "Tabel C".



Indien de oplossing niet in de tabel staat, moet u contact opnemen met een door UNOX erkende technische klantondersteuningsdienst.

Vermeld de volgende gegevens:

- De aankoopdatum;
- De apparaatgegevens op het typeplaatje;
- (alleen voor *Dynamic* modellen) eventuele alarmmeldingen op het display (zie hoofdstuk "Ovengebruikersinterface" op pagina 38).

### Informatie over UNOX:

Unox s.p.a.

Via dell'artigianato, 28/30

35010 Vigodarzere (pd) Italië

Tel +39 049 8657511 - Fax +39 049 57555

## Tabel C

Storing	Mogelijke oorzaak	Mogelijke oplossing	Oplossing
De oven is volledig uitgeschakeld.	<ul style="list-style-type: none"> <li>- Geen stroom.</li> <li>- Apparaat is defect.</li> </ul>	Controleer of het apparaat op het elektriciteitsnet is aangesloten.	Neem contact op met de afdeling Klantenondersteuning
Er wordt geen stoom geproduceerd in de ovenruimte	<ul style="list-style-type: none"> <li>- Waterinlaatopening gesloten.</li> <li>- Apparaat is niet correct aangesloten op het waterleidingnet of de watertank.</li> <li>- Geen water in de watertank (als er gebruikgemaakt wordt van een watertank).</li> <li>- Watertoevoerfilter vervuild met onzuiverheden.</li> </ul>	<p>Open waterinlaatopening.</p> <ul style="list-style-type: none"> <li>- Controleer of het apparaat correct is aangesloten op het waterleidingnet of de watertank.</li> <li>- Vul de watertank met water.</li> <li>- Reinig het filter.</li> </ul>	Neem contact op met de afdeling Klantenondersteuning
Nadat de bereidingstijd is ingesteld en er op de START/STOP-toets is gedrukt, start de oven niet.	De deur staat open of is niet goed gesloten.	Controleer of de deur gesloten is.	Neem contact op met de afdeling Klantenondersteuning
Er ontsnapt water via het deurrubber als de deur is gesloten.	<ul style="list-style-type: none"> <li>- Het deurrubber is vuil.</li> <li>- Het deurrubber is beschadigd.</li> <li>- Het vergrendelmechanisme is los.</li> </ul>	<ul style="list-style-type: none"> <li>- Reinig het deurrubber met een vochtige doek.</li> <li>- Neem voor de noodzakelijke reparatiewerkzaamheden contact op met een specialist.</li> </ul>	Neem contact op met de afdeling Klantenondersteuning

## Certificering

---

### EU-conformiteitsverklaring voor elektrische apparaten

Fabrikant: UNOX S.p.A.

Adres: Via Dell'Artigianato, 28/30 - I - 35010 - Vigodarzere, Padua, Italië

Verklaart onder eigen verantwoordelijkheid dat het product:

ChefLux™/BakerLux™

voldoet aan de eisen van de Machinerichtlijn 2006/42/EC volgens de volgende normen:

EN 60335-2-42: 2003 + A1: 2008

EN 60335-1: 2002 + A1: 2004 + A11: 2004 + A2: 2006 + A12: 2006 + A13:2008

EN 62233:2008

en aan de Richtlijn 2004/108/EG inzake elektromagnetische compatibiliteit, volgens de normen:

EN 55014-1: 2006 + A1: 2009

EN 55014-2: 1997 + A1: 2001 + A2: 2008

EN 61000-3-2: 2006 + A1: 2009 + A2: 2009

EN 61000-3-3: 2008

EN61000-3-11: 2000

EN61000-3-12: 2005

EN 61000-6-2: 2005

EN 61000-6-3: 2007

## Garantie

---

Installatie van het UNOX-product moet worden uitgevoerd door een ondersteuningsdienst die door UNOX is erkend. De installatiedatum en het model moeten door de consument worden vastgelegd door middel van een schriftelijke bevestiging of een installatiefactuur die is afgegeven door de dealer of door de door UNOX erkende klantondersteuningsdienst. Anders is deze garantie ongeldig.

De UNOX-garantie dekt alle storingen die het gevolg zijn van productiefouten. De garantie sluit schade uit die het gevolg is transport, ondeugdelijke opslag of onderhoud of als gevolg van een verkeerd gebruik van het product. Eveneens van garantie uitgesloten is schade als gevolg van een installatie die niet conform de technische specificaties van UNOX is uitgevoerd. Hieronder valt bijvoorbeeld de toepassing van een vervuilde en agressieve watertoevoer, een gastoevoer met gas van lage kwaliteit of een stroomaansluiting die niet voldoet aan de nominale spanning en belasting.

De garantie sluit eveneens schade uit als gevolg van vermogenspieken of geknoei door onbevoegde of ondeskundige personen. De garantie komt eveneens te vervallen bij schade aan het apparaat als gevolg van kalkafzettingen. Verder dekt de garantie geen verbruiksonderdelen zoals; afdichtingen, lampjes, glaspanelen, decoraties en onderdelen die aan slijtage onderhevig zijn.

De garantie komt eveneens te vervallen in het geval dat de schade het resultaat is van een onjuiste installatie of een installatie die niet is uitgevoerd door een erkende klantondersteuningsdienst.