



WARMHOUDVITRINE FOOD DISPLAY HOT UNIT

Modelnr.: *680.070 - *680.071
*680.072 - *680.073



Gebruikershandleiding Operation instructions

Beste gebruiker en klant, om te beginnen hartelijk dank voor de aanschaf en het gebruik van ons product. Alle informatie en richtlijnen in deze gebruikershandleiding voldoen aan bepaalde geldende voorschriften, die voortkomen uit de kennis en ervaring die we in de loop van vele jaren hebben opgedaan, evenals uit de huidige projectontwikkelingspraktijk.

INHOUDSOPGAVE

Algemeen	
Waarschuwing	
Functionele inleiding	1
Structuurschema en werking	1
Basiseigenschappen en -parameters	3
Vorzorgsmaatregelen en aanbevelingen	3
Werkinstructies en bedieningscyclus	4
Routine-inspectie	5
Reiniging en onderhoud	5
Storingsanalyse en probleemoplossing	6

ALGEMEEN

1. lechts voor enkele speciale constructies, aanvullende gespecificeerde items of nieuwe technologische wijzigingen kan de feitelijke gebruikssituatie enigszins afwijken van wat in deze gebruikershandleiding staat vermeld. Als u vragen hebt, kunt u altijd contact opnemen met de fabrikant met behulp van de gegevens op de achterkant van deze handleiding.
2. In verband met veiligheid en efficiënt gebruik wordt u verzocht dit document voor naslagdoeleinden ter beschikking te stellen aan gebruikers. Laat ze deze handleiding zorgvuldig doornemen voordat ze met dit apparaat gaan werken, vooral wanneer ze er voor het eerst mee aan de slag gaan.
- 3. Deze handleiding is niet geschikt voor personen met fysieke of geestelijke beperkingen, onvoldoende ervaring en/of onvoldoende kennis, inclusief kinderen.**
- 4. De fabrikant wijst elke verantwoordelijkheid af als gebruikers de hier vermelde instructies of richtlijnen niet volgen.**
5. De gebruikershandleiding moet bij het apparaat worden bewaard zodat gebruikers deze handleiding gemakkelijk kunnen raadplegen voor het gebruik. We behouden ons het recht voor om verdere technische wijzigingen aan het apparaat aan te brengen in het kader van verdere ontwikkeling en prestatieverbetering.

WAARSCHUWING

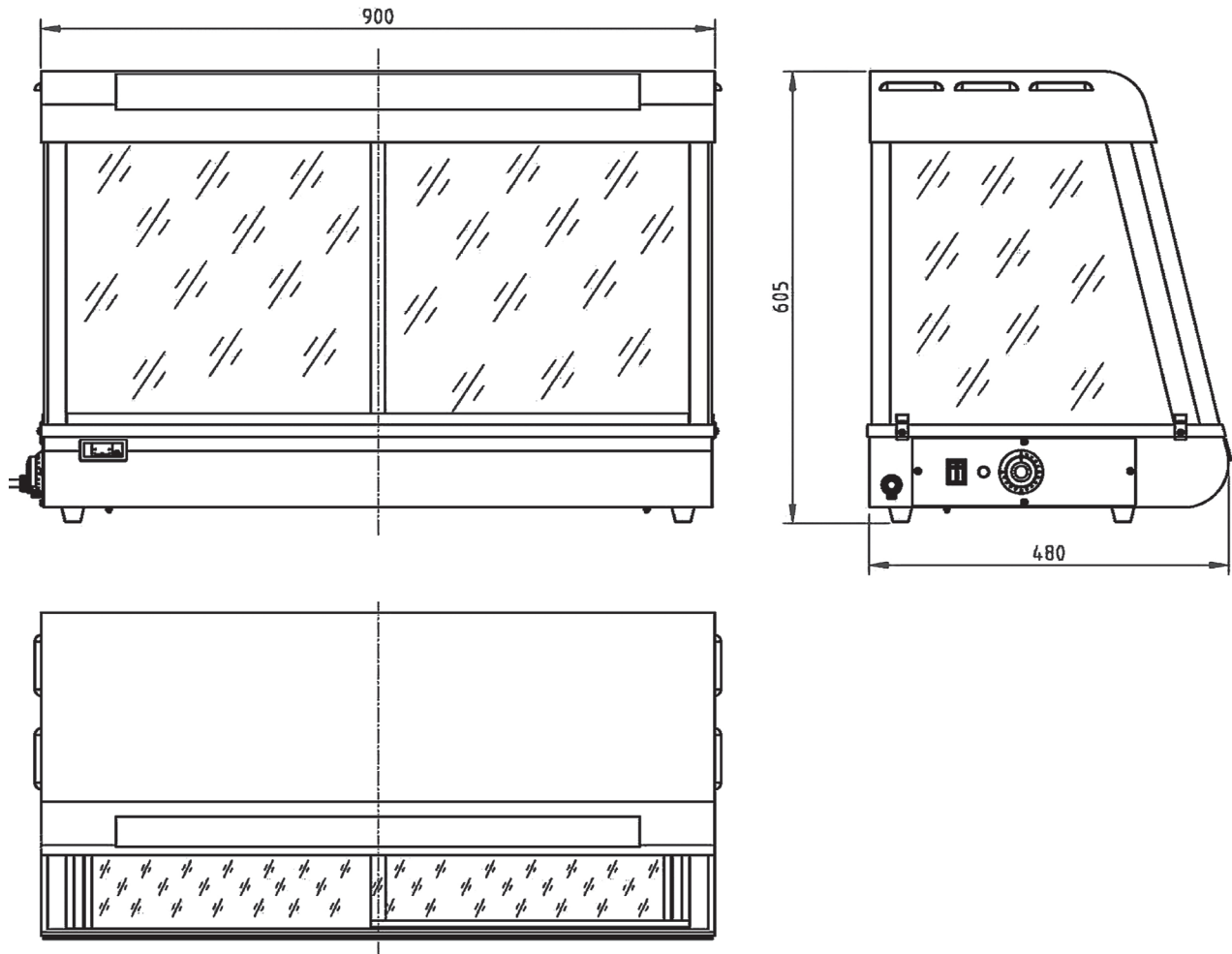
- Elke zelf aangebrachte wijziging, verkeerde installatie, onjuiste afstelling of gebrekkig onderhoud kan leiden tot letsel of schade aan goederen. Neem contact op met de fabrikant voor afstelling of onderhoud, en laat deze werkzaamheden uitvoeren door een geschoolde en gekwalificeerde vakman.
- Plaats in verband met uw veiligheid het apparaat niet in de buurt van vloeistoffen, gassen of andere voorwerpen die ontvlambaar of explosief zijn.
- Dit apparaat mag niet worden bediend door personen (inclusief kinderen) met verminderde lichamelijke, zintuiglijke of geestelijke vermogens, of gebrek aan ervaring en kennis. Alleen als er voldoende toezicht is, de persoonlijke veiligheid is gewaarborgd en er goede instructies en begeleiding worden gegeven, kunnen bovengenoemde personen voor bepaalde doeleinden gebruikmaken van dit apparaat.
- Houd kinderen uit de buurt van het apparaat.
- Bewaar deze handleiding zorgvuldig. Wanneer het apparaat aan derden wordt doorgegeven/ verkocht, moeten de handleidingen samen met het apparaat worden overhandigd. Alle gebruikers moeten het apparaat bedienen in overeenstemming met de gebruikershandleiding en toepasselijke veiligheidsvoorschriften.
- Bewaar of gebruik geen ontvlambare of explosieve gassen, vloeistoffen of voorwerpen in de buurt van de plaats waar het apparaat is geïnstalleerd.
- Als het apparaat vlak bij wanden, tussenschotten of keukenmeubilair en dergelijke is geplaatst, is het raadzaam om deze voorzieningen te vervaardigen van onbrandbaar materiaal. Anders moet u ze bekleden met onbrandbaar hittebestendig materiaal. Besteed daarnaast aandacht aan brandpreventievoorschriften.
- De behuizing van het apparaat moet zijn geaard om de veiligheid te waarborgen.
Bedankt voor uw medewerking!

FUNCTIONELE INLEIDING

Deze productreeks is ontwikkeld door onze eigen onderzoeks- en ontwikkelingsafdeling waarbij goed is gekeken naar de sterke punten van vergelijkbare producten uit binnen- en buitenland. Deze reeks biedt vele voordelen, zoals een aantrekkelijk design, een elegante uitstraling met een boogvormige, verstelbare drielaags vitrine met aan alle vier zijden doorzichtig plexiglas, gemakkelijk in het gebruik, stevig en duurzaam, en eenvoudig schoon te maken. De vitrines zijn uitgerust met temperatuuraflezing en optioneel constante temperatuur, waarbij de temperatuur op hetzelfde niveau wordt gehandhaafd. De vochtigheid van het voedsel kan op peil worden gehouden door de vochtigheidscompensatiefunctie. Dankzij al deze eigenschappen is dit de ideale apparatuur voor het uitstellen en warmhouden van voedsel, en het handhaven van het vochtgehalte.

STRUCTUURSCHEMA EN WERKING

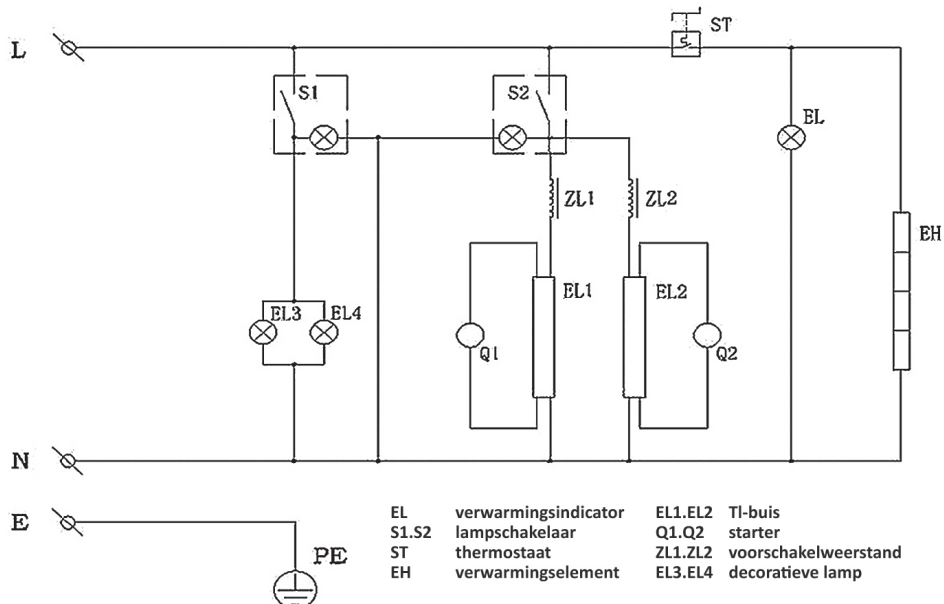
STRUCTUURSCHEMA



Structurele en functionele kenmerken

1. Warmhoudfunctie.
2. Handhaving van het vochtgehalte.
3. Gemakkelijk in het gebruik, eenvoudig onderhoud.
4. Het oppervlak heeft een gladde afwerking en is eenvoudig te reinigen en te onderhouden.

ELEKTRISCH SCHEMA



BASISEIGENSCHAPPEN EN -PARAMETERS

Model	Spanning (V)	Vermogen (kW)	Afmetingen (mm)
*680.070 - *680.072	220~230V/50Hz	1.67~1.84	660 (H)×690×440
*680.071 - *680.073	220~230V/50Hz	1.67~1.84	660 (H)×900×480

VOORZORGSMAATREGELEN EN AANBEVELINGEN

VERVOER EN OPSLAG

Tijdens vervoer moet het apparaat voorzichtig worden behandeld. Plaats het apparaat niet ondersteboven om schade aan de behuizing en het binnenste te voorkomen. Het ingepakte apparaat moet in een geventileerd magazijn zonder corrosief gas worden opgeslagen. Als het apparaat tijdelijk in de open lucht moet worden opgeslagen, moet het tegen de regen worden beschermd.

INSTALLATIE-INSTRUCTIES

1. De voedingsspanning moet overeenkomen met de bedrijfsspanning van het apparaat.
2. Het apparaat is uitgerust met een aardbout aan de achterzijde, die moet worden verbonden met koperdraad van minimaal 1,5 mm² en aarddraad overeenkomstig de veiligheidsvoorschriften.
3. Controleer na installatie of het apparaat goed is aangesloten, of de spanning juist is en of het apparaat goed is geaard.
4. Het apparaat moet op een stabiele ondergrond worden geplaatst met een minimumafstand vanaf onbrandbare materialen (bijv. muren, ramen) van 10 cm aan weerszijden, en van 20 cm aan de achterzijde.
5. De vaste bedrading moet zijn uitgerust met een stroomonderbreker voor alle polen met een contactopening van 3 mm aan de polen. Het is raadzaam om een aardlekschakelaar te installeren. Zorg ervoor dat de schakelaar altijd goed bereikbaar blijft, zodat hij gemakkelijk te bedienen is.
6. In de buurt van de plaats waar het apparaat is geïnstalleerd mogen geen ontvlambare of explosieve voorwerpen worden opgeslagen. De omgevingstemperatuur moet lager zijn dan 45°C en de relatieve vochtigheid moet minder zijn dan 85%.
7. Het apparaat mag alleen door gekwalificeerd personeel worden geïnstalleerd.

SPECIALE INSTRUCTIES

1. Dit product is een commercieel apparaat dat door een geschoolde kok moet worden bediend, en is niet geschikt voor huishoudelijk gebruik.
2. Beweeg of kantel het apparaat niet tijdens het gebruik.
3. Haal het apparaat niet uit elkaar en breng zelf geen wijzigingen aan. Als het apparaat wordt gedemonteerd of wordt gewijzigd, kan dit leiden tot ongevallen.
4. Haal de stekker uit het stopcontact en schakel de stroomvoorziening uit voordat u het apparaat schoonmaakt.
5. Richt tijdens het schoonmaken geen waterstraal op het apparaat. Water kan elektriciteit geleiden. Dit kan een elektrische schok veroorzaken als gevolg van lekstroom.
6. Sla niet op het apparaat en plaats er geen zware voorwerpen op. Abnormaal gebruik kan schade veroorzaken en gevaar opleveren.
7. Hoge temperaturen kunnen brandwonden veroorzaken. Raak het apparaat niet rechtstreeks met de handen aan in verband met de hoge temperatuur tijdens of na gebruik.
8. Schakel bij onweer het apparaat zo spoedig mogelijk uit om schade te voorkomen.
9. Beschadig het bedieningspaneel niet met harde of scherpe voorwerpen.
10. Schakel het apparaat uit na gebruik.
11. Als het netsnoer is beschadigd, moet dit, om ongelukken te voorkomen, worden vervangen door de fabrikant, de onderhoudsafdeling of vergelijkbaar gekwalificeerd personeel.

WERKINSTRUCTIES EN BEDIENINGSCYCLUS

1. Controleer voor gebruik of de elektrische installatie in orde is. Controleer of de voedingsspanning overeenkomt met de bedrijfsspanning van het apparaat.
2. Voeg voordat u het apparaat gebruikt 0,6 l water toe aan de waterbak en schakel daarna pas de stroom in.
3. Als de stroom is ingeschakeld, is de indicator aan. Draai de verwarmingsschakelaar om de temperatuur te regelen. Vervolgens stijgt de temperatuur in de vitrinekast, waarna deze op elk niveau constant blijft door de natuurlijke convectie van de lucht.
4. Als u meer licht nodig hebt tijdens het gebruik, kunt u de verlichting inschakelen zodat u gemakkelijker kunt werken en de producten in de vitrinekast beter uitkomen. De decoratieve lamp kan ook worden ingeschakeld om de producten aantrekkelijker te presenteren.
5. Na gebruik moet de stroomvoorziening tijdens het schoonmaken worden uitgeschakeld om gevaarlijke situaties te voorkomen.
6. Als het apparaat tijdens gebruik niet normaal werkt, moet u het meteen uitzetten en het probleem eerst door een gekwalificeerd technicus laten verhelpen voordat u het apparaat verder gebruikt.
7. Spuit geen water op elektrische onderdelen.

ROUTINE-INSPECTIE

Het apparaat moet dagelijks worden gecontroleerd.

Regelmatige controle van het apparaat kan ernstige ongelukken voorkomen.

Stop met het gebruik van het apparaat als de gebruiker merkt dat er een probleem is met de stroomvoorziening of het apparaat.

Controleer elke dag voor of na het gebruik of het apparaat in orde is.

Vóór gebruik: Of het apparaat scheef staat?
Of het bedieningspaneel is beschadigd?
Of het netsnoer versleten, stuk of beschadigd is?

Tijdens gebruik: Of het apparaat vreemd ruikt of een trilgeluid maakt?
Of de temperatuurregeling slecht werkt of dat er sprake van lekstroom?
Of de voeding in orde is?

REINIGING EN ONDERHOUD

1. Schakel voor het schoonmaken eerst de stroomvoorziening uit om onvoorziene ongelukken te voorkomen.
2. Maak elke dag na het werk de oppervlakken en het netsnoer schoon met een vochtige doek met niet-agressief schoonmaakmiddel. Richt geen waterstraal direct op het apparaat. Binnendringend water kan de werking van het elektrisch gedeelte schaden en kan leiden tot ongevallen met elektriciteit.
3. Schakel de thermostaten en de voedingsschakelaar uit als het apparaat niet wordt gebruikt.
4. Maak het apparaat helemaal schoon en sla het op in een goed geventileerd magazijn zonder corrosieve gassen, als het gedurende een lange periode niet zal worden gebruikt.

Symptomen	Oorzaken	Oplossingen
De stroom is ingeschakeld en de verwarmingsindicator is aan, maar het apparaat wordt niet warm.	<ol style="list-style-type: none"> 1. De thermostaat is defect. 2. Ten minste een van de verwarmingselementen is doorgebrand. 	<ol style="list-style-type: none"> 1. Vervang de thermostaat. 2. Vervang het doorgebrande verwarmingselement.
Schakel de stroom in en verdraai de thermostaat, de verwarmingsindicator brandt, maar de temperatuur blijft ongecontroleerd stijgen.	<ol style="list-style-type: none"> 1. De thermostaat werkt niet goed. 	<ol style="list-style-type: none"> 1. Vervang de thermostaat.
De stroom is ingeschakeld en de verwarming werkt normaal, maar de indicator is niet aan.	<ol style="list-style-type: none"> 1. De indicator is defect. 	<ol style="list-style-type: none"> 1. Vervang de indicator.
De indicator is niet aan en het apparaat wordt niet warm.	<ol style="list-style-type: none"> 1. Er is geen netvoeding of de stroom is uitgeschakeld. 2. De zekering is gesmolten. 	<ol style="list-style-type: none"> 1. Controleer de netvoeding en het netsnoer en zorg dat de stroomvoorziening in orde is. 2. Vervang de zekering.

**Bovenstaande problemen worden alleen vermeld ter informatie.
Als zich een storing voordoet, stop dan met het gebruik van het apparaat en vraag aan gekwalificeerd personeel om het apparaat na te kijken en te repareren.**

Dear User & Client, firstly, thanks for purchasing and using our product. All the information and guidelines of this user's manual comply with certain applicable regulations, which come out from our long-term accumulated knowledge and experience as well as current project development situations.

CONTENTS

General.....	
Warning.....	
Functional Introduction	1
Structure Schematic Diagram & Working Principle	1
Basic Features & Parameters	3
Precautions & Recommendations	3
Working Instructions & Operation Flow	4
Routine Inspection	5
Cleaning & Maintenance	5
Failure Analysis & Trouble Shooting	6

GENERAL

1. Limited to some special structures, additional specified items or new technology changes, the actual usage situation might be some different from what stated in this user's manual. Should you have any question, please do not hesitate to contact the manufacturer via the method shown in back cover page of this manual.
2. For safety purpose and efficient operation, please make this document available to users for reference. Do have them to read this manual carefully before carry out any action on this device, especially when starting.
- 3. This manual is not applicable for those who have physical or mental disabilities, insufficient experience, and/or insufficient knowledge, including children.**
- 4. The manufacturer declines any responsibility in the event users do not follow the instructions or guidelines stated here.**
5. The user's manual should be placed close to the device, in convenience of users' reading before operation. We have the full authority to reserve the further technical changes of the device, in the scope of further performance improvement characteristic development.

WARNING

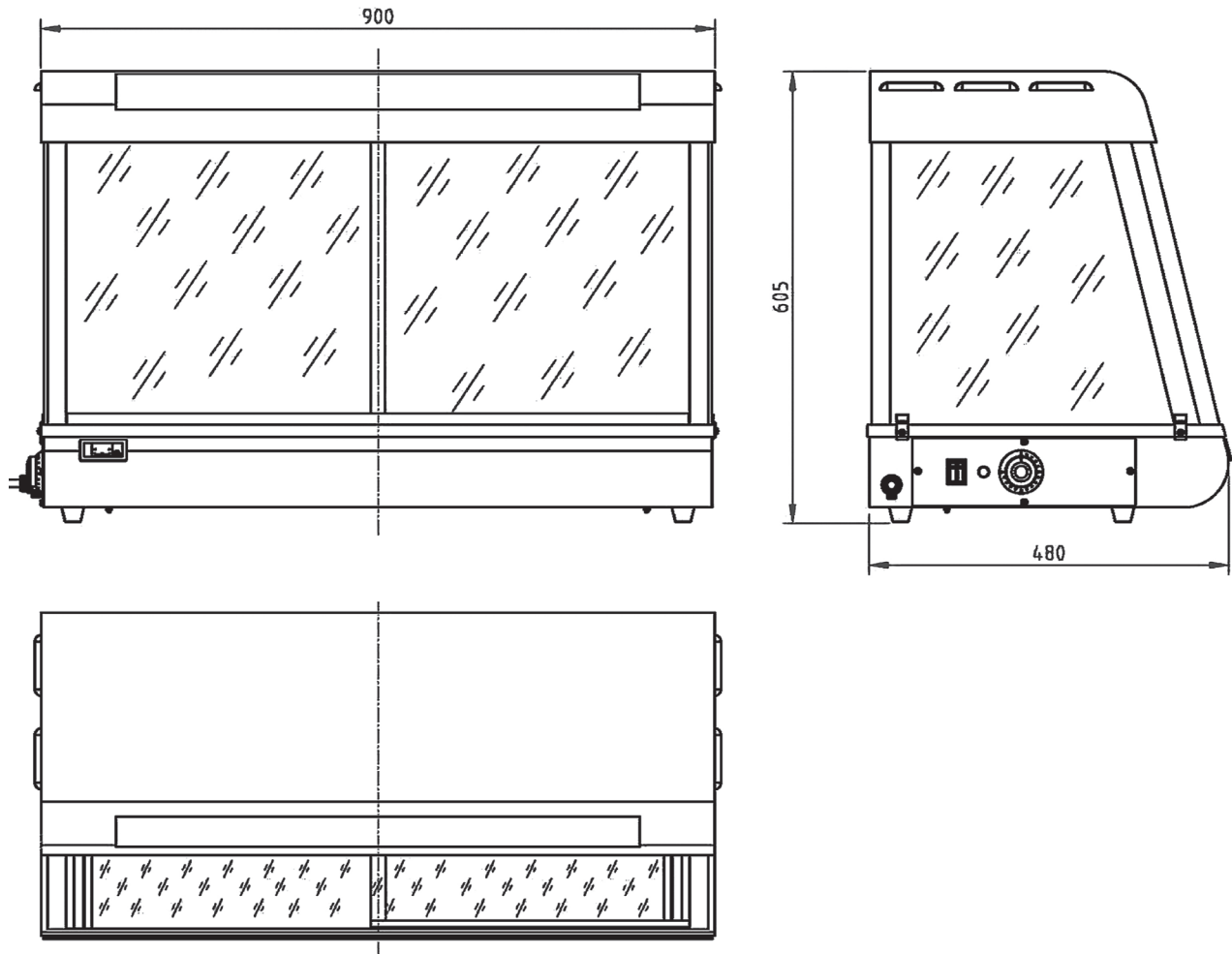
- Any self-modification, wrong installation, adjustment or maintenance can lead to property loss or casualty. Please contact the manufacturer for any adjustment or maintenance, and have the work done by a trained & qualified person.
- For your safety sake, please keep the machine away from any liquid, gas or other object, which is flammable or explosive.
- This appliance should not be operated by those who have physiological, perceptual or mental disabilities or those who have insufficient experience or knowledge (including children). Only in conditions of being given sufficient supervise & guarantee of personal safety, as well as proper instructions & guidance, those who were mentioned above can make some particular operation of this device.
- Keep children away from the device.
- Preserve this manual safely. When passing on/selling the device to a third party, the manuals must be handed over along with the device. All users must operate the device complying with the user's manual and related safety guidelines.
- Do not store or use gas, liquid or object that is flammable or explosive in the vicinity of the mounting position of the appliance.
- If this appliance is placed near walls, partitions or kitchen furniture and the like, it is advisable to make these facilities with non-combustible material, otherwise cover them with non-combustible heat-resistant material, and pay attention to fire prevention regulations.
- Housing of the appliance shall be grounded to ensure safety. Thanks for your cooperation!

FUNCTIONAL INTRODUCTION

This product series is designed under our research & development while absorbing the advantages of similar products at home and abroad. It is integrated with all the merits of attractive design, elegant appearance with arc shape, adjustable three-layer display, all four sides plexiglass with see-through function, convenient operation, sturdy and durable, as well as easy cleaning. It is also provided with temperature display and optional constant temperature, which maintain the temperature evenly. The food can preserve its moisture with the humidity compensation function. All of those features make it the dedicate equipment for food displaying, heat insulation and moisture preservation.

STRUCTURE SCHEMATIC DIAGRAM & WORKING PRINCIPLE

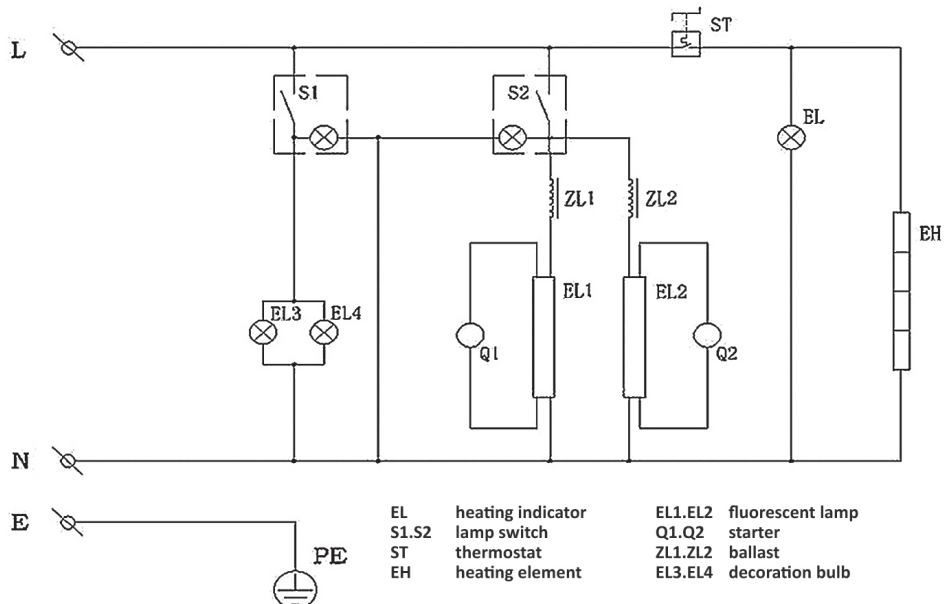
STRUCTURAL AND FUNCTIONAL FEATURES



STRUCTURAL AND FUNCTIONAL FEATURES

1. Heat insulation.
2. Moisture preservation.
3. Convenient operation, easy maintenance.
4. The surface is done with smooth treatment, easy to clean and maintain.

ELECTRICAL DIAGRAM



BASIC FEATURES & PARAMETERS

Model	Voltage (V)	Power (kW)	Dimension (mm)
*680.070 - *680.072	220~230V/50Hz	1.67~1.84	660 (H)×690×440
*680.071 - *680.073	220~230V/50Hz	1.67~1.84	660 (H)×900×480

PRECAUTIONS & RECOMMENDATIONS

TRANSPORTATION AND STORAGE

During transportation, the machine should be carefully handled and do not put it upside down to prevent from damaging to the shell and inside. The packaged machine should be stored in a ventilated warehouse without corrosive gas. If it needs to be stored in open air temporarily, measurement against raining is needed.

NOTICE FOR INSTALLMENT

1. The supply voltage should comply with the working voltage of the appliance.
2. The appliance is equipped with an earth bolt at its back, which should be connected with copper wire no less than 1.5mm² and earth wire that conforming to safety regulations reliably.
3. After installation, check that whether the connection is loose, whether the voltage is normal and whether the safety grounding is reliable.
4. The appliance should be positioned at a stable area with a minimum clearance of 10cm away from non-combustible substances (e.g. walls, windows etc.) on both sides, and 20cm at back side.
5. The fixed arrangement of wire should be equipped with an all-pole disconnecting switch with a contact opening of 3mm on its poles. It is advisable to install a grounding leakage protection switch. Do not pile up sundries in front of the switch, for convenient operation sake.
6. Vicinity of the mounting position should not store flammable or explosive objects. The ambient temperature should be lower than 45°C and the relative humidity should be below 85%.
7. Installation of the appliance should be done by professional technicians.

Special Notice

1. This product is a commercial machine that needs to be operated by trained cook, not applicable for household use.
2. Do not sway or tilt the appliance during operation.
3. Do not dismantle or self-modify the machine. Dismantlement and self-modification may cause casualty.
4. Before cleaning, unplug and cut off the power supply.
5. During cleaning, do not aim at the appliance with water jet. Water may conduct electricity, that may cause electric shock due to leakage.
6. Do not pat the product or put any heavy objects onto it. Abnormal operation may cause damage and danger.
7. High temperature may cause scald. Do not touch the appliance with hands directly due to high temperature during or after operation.
8. To prevent damage, turn off the switch ASAP when near the thunder zone.
9. Do not destroy the control panel with hard or sharp objects.
10. After working, turn off the switch.
11. If the power cord is damaged, to avoid hazard, substitution should be done by manufacturer or its maintenance department or similar professional personnel.

WORKING INSTRUCTIONS & OPERATION FLOW

1. Before using, check that whether the power installation is correct. Making sure that the supply voltage complies with the working voltage of the appliance.
2. When using, before connecting to power, add 0.6L water to the basin.
3. When connected to power, the indicator will be on. Rotate the heating switch to regulate the insulation temperature then, the temperature in the showcase will rise and maintain consistent in each layer due to the natural convection of the air flow.
4. If you need illumination during operation, you may turn on the illumination switch so that you can operate more freely and the displaying effect may be better. The decoration bulb can be turned on as well to increase the showing effect.
5. After using, the power supply must be cut off when cleaning to prevent against danger.
6. During using, if abnormal operation happens, stop it asap and call for qualified technician for the troubleshooting before any further usage.
7. Do not spray electric components with water.

ROUTINE INSPECTION

It is necessary to check the machine daily.

Check the machine regularly can avoid serious accident happens.

Stop using if user feels that there are some problems in the circuit or machine.

Check the situation of the machine before or after using every day.

Before using: Whether the machine is tilted?
Whether the control panel is damaged?
Whether the power cord is aging, cracking or damaged?

During using: Whether there is strange smell or vibration noise?
Whether the temperature is out of control or any electric leakage?
Whether the power is normal?

CLEANING AND MAINTENANCE

1. Before cleaning, cut off the power supply first to prevent unexpected accidents.
2. After working everyday, clean the surfaces and power cord with wet towel containing non-corrosive detergent. Do not aim at the appliance directly with water. Water infiltration may damage the electric performance and cause electricity safety accidents.
3. If not going to use the appliance at any time, turn off the thermostats and power switch.
4. If not going to use the appliance for a long period of time, clean it completely and store it in a well-ventilated warehouse without any corrosive gases.

FAILURE ANALYSIS & TROUBLE SHOOTING

Symptoms	Causes	Solutions
Power is connected and heating indicator is on, but it does not heat up.	<ol style="list-style-type: none"> 1. The thermostat is defective. 2. At least one of the heating elements burns out. 	<ol style="list-style-type: none"> 1. Replace the thermostat. 2. Replace the burnt-out heating element.
Connect the power and rotate the thermostat, the heating indicator illuminates, but temperature keeps rising without control.	<ol style="list-style-type: none"> 1. The thermostat is malfunctioning. 	<ol style="list-style-type: none"> 1. Replace the thermostat.
Power is connected and heating is normal, but the indicator is not on.	<ol style="list-style-type: none"> 1. The indicator is defective. 	<ol style="list-style-type: none"> 1. Replace the indicator.
The indicator is not on and the appliance does not heat up.	<ol style="list-style-type: none"> 1. Power supply is abnormal or power is disconnected. 2. The fuse is fused. 	<ol style="list-style-type: none"> 1. Check the power supply and connection to make it supply normally. 2. Replace the fuse.

Aforementioned troubles are just for reference. If any failure occurs, please stop using, and inform the professional technicians to check and repair.