



WARMHOUDVITRINE
FOOD DISPLAY HOT UNIT
Modelnr.: *680.081 - *680.082



**Gebruikershandleiding
Operation instructions**

**Hartelijk dank voor de aanschaf van ons product.
Lees deze gebruiksaanwijzing vóór gebruik zorgvuldig door,
zodat u het product correct en naar tevredenheid kunt gebruiken.**

INHOUDSOPGAVE

| | |
|-----------------------------------|---|
| Algemeen | 3 |
| Samenstelling en onderdelen | 3 |
| Veiligheid | 3 |
| Vorbereiding en stroom | 4 |
| Installatie en bediening | 4 |
| Reiniging en onderhoud | 5 |
| Waarschuwingen | 5 |
| Belangrijke parameters | 5 |
| Elektrisch schema | 6 |
| Opmerking | 6 |

ALGEMEEN

1. Deze handleiding bevat informatie over de installatie, bediening en onderhoud van het apparaat en moet worden geraadpleegd als een belangrijke bron van informatie en naslagwerk.
2. Bekendheid met de veiligheidsinstructies en gebruiksaanwijzingen in deze handleiding zal zorgen voor een veilig en correct gebruik het apparaat.

SAMENSTELLING EN ONDERDELEN



VEILIGHEID

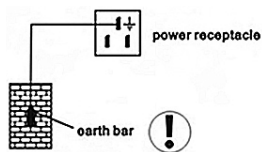
1. Om gevaren te voorkomen en optimale rendement te waarborgen, mogen er geen wijzigingen of aanpassingen aan het apparaat worden ondernomen die niet uitdrukkelijk door de fabrikant zijn goedgekeurd.
2. Dit apparaat mag alleen gebruikt worden indien het in goede technische en veilig conditie is.
3. Het apparaat mag nooit inwerking zonder toezicht worden gelaten. Houd uit de buurt van kinderen.
4. Bewaar deze handleiding veilig. Bij het doorgeven/doorverkoop van dit apparaat aan een derde partij, moet de handleidingen, samen met het apparaat worden overhandigd.
5. Alle personen die het apparaat gebruiken moeten handelen in overeenstemming met de handleidingen en rekening houden met de veiligheidsaanbevelingen.
6. Het apparaat mag alleen binnen worden gebruikt.
7. Alle technische aanpassingen, ook de assemblage en het onderhoud mogen alleen worden gedaan door een gekwalificeerde servicemonteur.
8. Dit apparaat is niet bedoeld voor gebruik door personen (inclusief kinderen) met verminderde lichamelijke, zintuiglijke of geestelijke vermogens, of gebrek aan ervaring en kennis, tenzij zij toezicht of instructie over het gebruik van het apparaat hebben gekregen door een persoon die verantwoordelijk is voor hun veiligheid.
9. Let op dat kinderen niet met het apparaat gaan spelen.

VOORBEREIDING EN STROOM

Geschikte contactdoos

De koelkast werkt op een eenfasige wisselstroom van 220-240V via een eenfasige contactdoos die geschikt is voor drie pennen (250V, 10A) en een zekering (6A).

De contactdoos moet voorzien zijn van betrouwbare aarding.



Eén apparaat op contactdoos

Sluit nooit een ander apparaat aan op de contactdoos die door de vitrinekast gebruikt wordt. Hierdoor wordt de kabel warm en kan er brand ontstaan.



Bescherm kabels

Breek of beschadig kabels nooit. Dit kan leiden tot lekstroom en brandt.



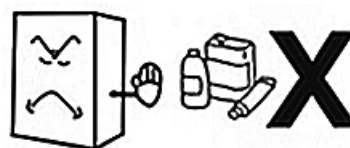
Spoel niet af met water

Spoel het oppervlak van de vitrinekast nooit af met water. Dit kan leiden tot lekstroom.



Geen ontvlambare en ontplofbare stoffen

Plaats nooit ontvlambare of ontplofbare stoffen in de vitrinekast, zoals ether, benzine, alcohol en lijm. Plaats nooit een gevaarlijk product in de buurt van de vitrinekast.



INSTALLATIE EN BEDIENING

Installatie

- Plaats het apparaat op een vlakke en stabiele ondergrond die het gewicht van het apparaat ondersteunt en niet hitte gevoelig is.
- Plaats het apparaat nooit op een brandbare ondergrond (zoals tafellaken, tapijt, etc.)
- Plaats het apparaat niet in de nabijheid van open vuur, elektrische ovens/fornuizen/elektrische kachels of andere warmtebronnen.
- Plaats het apparaat zodanig dat de stekker goed bereikbaar is

Bediening

- Voor het eerste gebruik, reinig de binnenkant en de display roosters met een zachte doek en een mild reinigingsmiddel.
- Droog daarna grondig het apparaat.
- Verwijder de waterkom uit het apparaat. De water kom is geïnstalleerd binnen het apparaat en vult dan de waterkom met water.
- Sluit het apparaat aan op een geaard stopcontact
- Stel de temperatuur in die vereist is voor het betreffende voedsel. U kunt de gewenste temperatuur instellen tussen 30°C-90°C.
- De temperatuur in de warmhoudvitrine kan worden afgelezen aan de voorzijde van de vitrine.
- Zet het voedsel in geschikte bakken alvorens het in de vitrine te plaatsen en sluit de schuifdeuren.
- Enkele van de onderdelen van het apparaat kunnen erg heet worden, gebruik altijd veiligheidshandschoenen bij het plaatsen of verwijderen van voedsel
- Het voedsel wordt warm gehouden op de door u eerder ingesteld temperatuur.
- Om voedingsmiddelen te plaatsen of verwijderen kunt U de deur aan de achterzijde openen.
- Schakel de binnenverlichting in wanneer dat nodig is. Gebruik de lichtschaakelaar van het apparaat.
- Haal de stekker van het apparaat uit het stopcontact als het apparaat niet in gebruik is
- De gebruiksaanwijzing is niet geschikt voor personen (inclusief kinderen) met verminderde lichamelijke, zintuiglijke of geestelijke vermogens, of gebrek aan ervaring en kennis.

REINIGING EN ONDERHOUD

- Alvorens te beginnen met repareren of schoonmaak zorg ervoor dat het apparaat van het stopcontact is losgekoppeld en is afgekoeld
- Gebruik geen bijtende reinigingsmiddelen en zorg ervoor dat er geen water in het apparaat loopt
- Om jezelf te beschermen tegen een elektrische schok, nooit het apparaat, de kabels of de stekker in water of andere vloeistof onder dompelen
- Spuit het apparaat niet schoon met een hogedrukreiniger voor het reinigen van het apparaat.

Reiniging

- Het apparaat moet regelmatig worden schoongemaakt.
- Maak het apparaat van de binnenkant en de buitenkant met een zachte, vochtige doek en een mild schoonmaakmiddel schoon.
- Maak de rooster en de behuizing met een zachte, vochtige doek en een milde schoonmaakmiddel schoon.
- Maak regelmatig de waterkom schoon. De verkalkingen bij de waterkom kan worden verwijderd met algemeen middel voor vloeistoffen.
- Gebruik slechts ervoor een zachte doek en zorg u nooit om het even welk soort bijtende stoffen of stootkussens gebruikt dat de oppervlakte kon krassen.
- Gebruik alleen een zachte doek en zorg ervoor dat u nooit gebruik een schurend afwasmiddelen of spons, waardoor het oppervlak zou kunnen krassen
- Na het schoonmaken, moet u een zachte en droge doek gebruiken om het oppervlak af te droog en op te poetsen.
- Zorg ervoor dat het apparaat correct is gereinigd voordat u deze op een droge plaats opslaat

Onderhoud

- Controleer het netsnoer van tijd tot tijd om zeker van te zijn dat het niet is beschadigd, Gebruik het apparaat nooit wanneer het netsnoer beschadigd is. Als het netsnoer beschadigd is, moet deze worden vervangen door een gekwalificeerde servicemonteur
- Alleen een gekwalificeerde servicemonteur mag reparaties uitvoeren en het apparaat onderhouden. Probeer niet om het apparaat zelf te repareren.

WAARSCHUWINGEN

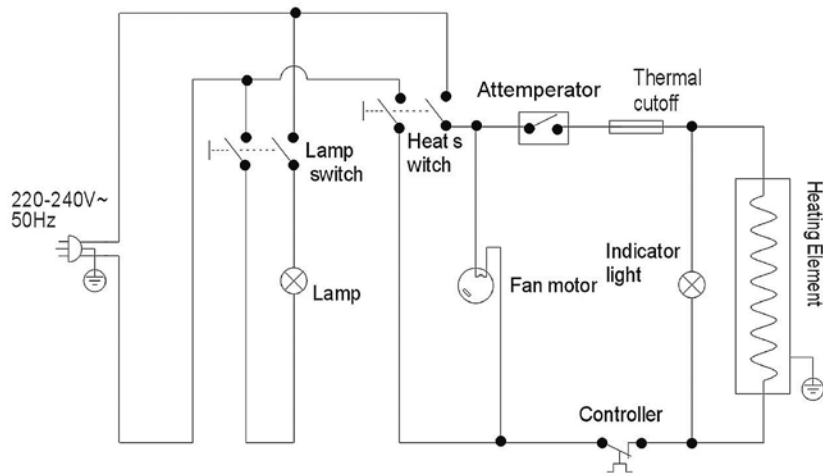
Let op dat kinderen niet met het apparaat gaan spelen.

Een beschadigde stroomkabel mag, om gevaarlijke situaties te voorkomen, alleen worden vervangen door de fabrikant, een door hem erkende servicewerkplaats of een gelijkwaardig gekwalificeerde technicus.

BELANGRIJKE PARAMETERS

| Parameters | 680.081 | 680.082 |
|----------------------------------|-------------|-------------|
| Temperatuur bereik (C°) | 30-90 | 30-90 |
| Opgenomen nominaal vermogen (W): | 1600 | 2300 |
| Nominale stroom (A): | 4.2 | 8.2 |
| Nominale spanning (V): | 220-240~ | 220-240~ |
| Nominale frequentie (Hz): | 50 | 50 |
| Opslag Volume (L) | 60 | 110 |
| Totaal afmetingen (mm) (LxWxH) | 450x775x610 | 750x775x610 |
| Lamp vermogen (W) | 15 | 30 |

ELEKTRISCH SCHEMA



OPMERKING

1. Als er wijzigingen hebben plaatsgevonden, gelden het elektrisch schema en de parameters op het typeplaatje als de recentste versie.
2. Het ontwerp kan zonder kennisgeving aangepast worden.



Betekenis van symbool met doorgekruiste afvalcontainer:

Verwijder elektrische apparatuur niet als ongesorteerd huishoudelijk afval, maar maak gebruik van voorzieningen voor gescheiden inzameling.

Neem contact op met de verantwoordelijke lokale overheidsinstantie voor meer informatie over de beschikbare inzamelingssystemen.

Als elektrische apparatuur op stortplaatsen of vuilnisbelten wordt gedeponerd, kunnen er gevaarlijke stoffen in het grondwater en in de voedselketen terecht komen. Dit is schadelijk voor de gezondheid en het welzijn.

Als u een oud apparaat door een nieuw exemplaar vervangt, is de detaillist verplicht uw oude apparaat gratis in te nemen.



Voorzichtig heet oppervlak

Thank you for choosing and purchasing our product. Please carefully read the operation instructions before use for a correct application and satisfactory effect.

CONTENTS

| | |
|------------------------------------|----|
| General..... | 8 |
| Structure and Parts | 8 |
| Safety | 8 |
| Preparation and Power Supply | 9 |
| Installation and operation..... | 9 |
| Cleaning and maintenance | 10 |
| Cautions | 10 |
| Major Parameters | 10 |
| Circuit Diagram | 11 |
| Note | 11 |

EN

GENERAL

1. This instruction manual contains information about the installation, operation and maintenance of the device and should be consulted as an important source of information and reference guide.
2. Awareness of the safety instructions and instructions for use in this manual will ensure the safe and correct use of the device.

STRUCTURE AND PARTS



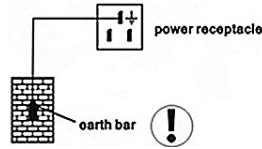
SAFETY

- To prevent hazards and to ensure optimum efficiency, no modifications or alterations to the device that are not explicitly approved by the manufacturer may be undertaken.
- This device may only be operated in technically proper and safe condition.
- The device should be never left unattended during operation. Keep away children.
- Preserve this manual safely. When passing on/selling the device to a third party, the manuals must be handed over along with the device.
- Every person using the device must act in accordance to the manuals and under consideration of the safety advice.
- The device is to be used indoors only.
- Any technical interventions, as well as assembly and maintenance are to be made by a qualified customer service only.
- This appliance is not intended for use by persons (including children) with reduced physical, sensory or mental capabilities, or lack of experience and knowledge, unless they have been given supervision or instruction concerning use of the appliance by a person responsible for their safety.
- Children should be supervised to ensure that they do not play with the appliance.
- The operation manual is not suitable for the persons (including children) with reduced physical, sensory or mental capabilities, or lack of experience and knowledge.

PREPARATION AND POWER SUPPLY

Exclusive power socket

The power receptacle must have a reliable earth connection.



No share on socket

Never let the food display share the common socket with other appliance, otherwise the cable becomes hot and fire might be resulted



Protect cables

Never break or damage the cables otherwise current leakage and fire might be resulted.



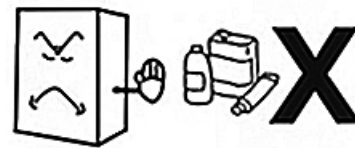
No water flushing

Never give the food display surface a flush otherwise current leakage might be resulted.



Prevent from flammables and explosive.

Never put any flammable or explosive inside the food display such as ether, gasoline, alcohol, adhesive and explosive. Never put dangerous product nearby the food display.



INSTALLATION AND OPERATION

Installation

- Place the device on top of an even and safe surface which supports the weight of the device and is not heat sensitive.
- Not at any time should you place the device on an inflammable surface (such as table cloth, carpet, etc)
- You must not position the device near open fireplaces, electric ovens/arc furnaces/electric heaters or other heat sources.
- Position the device in such a way that the plug is easily accessible.

Operation

- Before first use, clean the inner sides and the playing grids with a soft cloth and a mild cleaning agent.
- Afterwards, dry the device thoroughly.
- Remove the water bowl from the device. The water bowl is installed inside the device and then fill the water bowl with water.
- Connect the device to a single grounded power socket.
- Set the temperature as required for respective foods. You may adjust the desired temperature in the range between 30°C-90°C.
- The temperature inside of the hot display can be read from the front display.
- Put the foods in appropriate containers before playing them inside the hot display and shut it by using the sliding door.
- Some of the device parts become very hot, always use safety gloves when placing or removing foods.
- The foods are kept warm at the temperature set by you previously.
- In order to place or remove foods. You may open the door at rear side.
- Switch on the inner light when required using the light switch of the device.
- Disconnect the device from the power socket when the device is not in use.

CLEANING AND MAINTENANCE

- Before beginning with repair or cleaning works make sure the device has been disconnected from the power socket and has cooled down.
- Don't use any acid agents and make sure no water ingresses the device,
- To protect yourself from the electric shock, never immerse the device, its cables and the plug in water or other liquids.
- Don't use any kind of pressure water jet for cleaning the device.

Cleaning

- The device should be cleaned regularly.
- Clean the device from the inside and outside with a soft, damp cloth and a mild cleaning agent.
- Clean the placing grids and the housing with a soft, damp cloth and a mild cleaning agent.
- Clean the water bowl regularly. Calcifications at the water bowl may be removed with common agents or liquids.
- Only use a soft cloth and make sure you never use any kind of abrasive agents or pads which could scratch the surface.
- After the cleaning procedure, you should use a soft and dry cloth to wipe dry and polish the surface.
- Make sure the device has been cleaned properly before storing it in a dry place.

Maintenance

- Check the mains lead from time to time to ensure it is not damaged in any way. Never use the device if the lead is damaged. If the lead is damaged, it must be replaced by a qualified electrician.
- Only a qualified technician should carry out repairs and maintenance of the device, Do not attempt to repair the device by yourself.

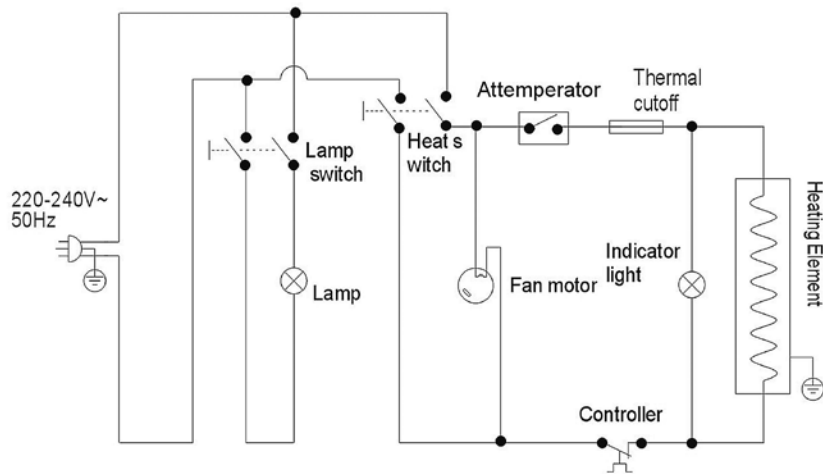
CAUTIONS

Children should be supervised to ensure that they do not play with the appliance.
If the supply cord is damaged, it must be replaced by the manufacturer, its service agent or similarly qualified persons in order to avoid a hazard

MAJOR PARAMETERS

| Parameter | 680.081 | 680.082 |
|-------------------------------|-------------|-------------|
| Temperature range (C°) | 30-90 | 30-90 |
| General Rated input power (W) | 1600 | 2300 |
| Rated current (A) | 4.2 | 8.2 |
| Rated voltage (V) | 220-240~ | 220-240~ |
| Rated frequency (Hz) | 50 | 50 |
| Storage Volume (L) | 60 | 110 |
| Overall Dimension (mm) | 450x775x610 | 750x775x610 |
| Lamp power (W) | 15 | 30 |

CIRCUIT DIAGRAM



NOTE

1. The electric circuit diagram and parameters on the product nameplate are final ones if they have been changed.
2. The design might be improved without notice.



Meaning of crossed out wheeled dustbin:

Do not dispose of electrical appliances as unsorted municipal waste, use separate collection facilities.

Contact your local government for information regarding the collection systems available.

If electrical appliances are disposed of in landfills or dumps, hazardous substances can leak into the groundwater and get into the food chain, damaging your health and well-being.

When replacing old appliances with new ones, the retailer is legally obligated to take back your old appliance for disposals at least free of charge.



Caution hot surface