



# TOSTI APPARAAT

## GEBRUIKSAANWIJZING

### MANUAL/MANUEL

(\*680.100 /\*680.200)



NEDERLANDS

ENGLISH

FRANÇAIS

Lees deze gebruiksaanwijzing zorgvuldig alvorens het apparaat in gebruik te nemen.

Read this manual carefully before using the device.

Veuillez lire attentivement ce manuel avant l'utilisation de l'appareil.



# INDEX

Hoofdstuk	Omschrijving	Blz
1	Inleiding.....	2
2	Structure.....	2
3	Specificaties.....	3
4	Verplaatsen & Opslag.....	3
5	Plaatsing.....	3
6	Gebruik.....	3
7	Reiniging & Onderhoud.....	4
8	Electrisch Schema.....	4
9	Stringen.....	5

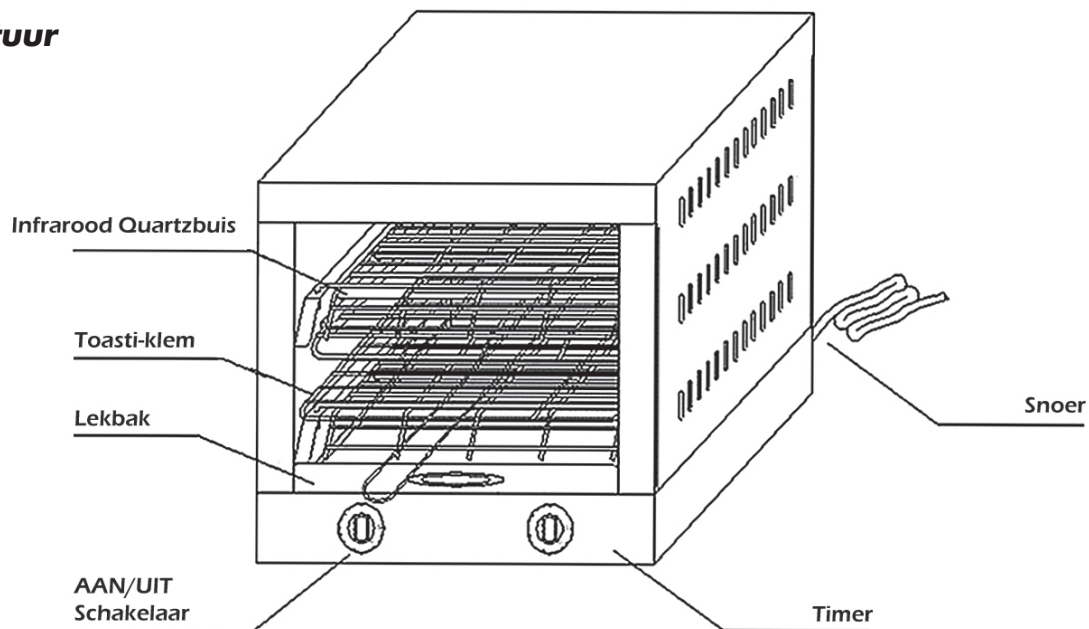
## 1. INLEIDING

Wij danken u voor de keuze van deze CaterChef tosti-apparaat. Om volledig gebruik te maken van de mogelijkheden en stringen tot een minimum te beperken raden wij u aan om de gebruiksaanwijzing zorgvuldig door te lezen en deze in de buurt houden van het apparaat.

## 2. STRUCTUUR

Volledig vervaardigd uit roestvrijstaal en voorzien van infrarood kwartzbuizen. Direct klaar voor gebruik na aansluiting op het lichtnet, zonder voor verwarmen.

### Structuur



Speciaal ontworpen voor Hotels, kantines en Fast-Food restaurants en een ieder die snel een smakelijke tosti wil bereiden

### 3. SPECIFICATIES

		*680.200	*680.100
afmetingen	Breedte	440 mm	440 mm
	Lengte	300 mm	300 mm
	Hoogte	400 mm	290 mm
Voltage		220 ~ 240V	220 ~ 240V
Vermogen		3000 W	1700 W
Afmeting Binnenruimte		360 x 242 x 246	360 x 242 x 131
Gewicht		9,8 kg	7,4 kg

### 4. VERPLAATSEN & OPSLAG

Tijdens verplaatsen: Zorg ervoor dat het apparaat nergens tegen aan stoot.

Tijdens opslag: Niet buiten plaatsen maar in een zorgvuldig geventileerde ruimte.

Als om wat voor redding dan ook het apparaat buiten geplaatst wordt zorg er dan voor dat het apparaat afgeschermd is voor regen. Plaats het apparaat nooit ondersteboven.

### 5. PLAATSING

- Het apparaat niet verplaatsen indien in gebruik
- Het apparaat niet demonteren. Dit kan gevaar opleveren
- Na gebruik uitschakelen. Als u het apparaat niet gebruikt dient u de timer terug te draaien tot in de UIT positie. Haal de stekker uit het stopcontact voor verdere veiligheid.
- In verband met spanningsgevaar dient u de binnenruimte niet open te maken. Het kan een elektrische schok veroorzaken.
- Niet spoelen met water tijdens schoonmaken. Dit kan een elektrische schok tot gevolg hebben.
- Hang of plaats geen zware objecten aan of op het apparaat. Dit kan defecten veroorzaken en het apparaat beschadigen.

### 6. GEBRUIK

- Plaats het tosti-apparaat op een vlakke ondergrond en zet de timer in de UIT positie.
- Plaats de tosti-klem(men) op het rooster
- Steek de stekker in het stopcontact. Stel de gewenste tijd in met de timer, en schakel het apparaat aan. Uw tosti is zo klaar.
- Plaats het apparaat nooit in de nabijheid van (licht) ontvlambare materialen.
- Controleer of alle accessoires zich op de daarvoor bestemde plaats bevinden

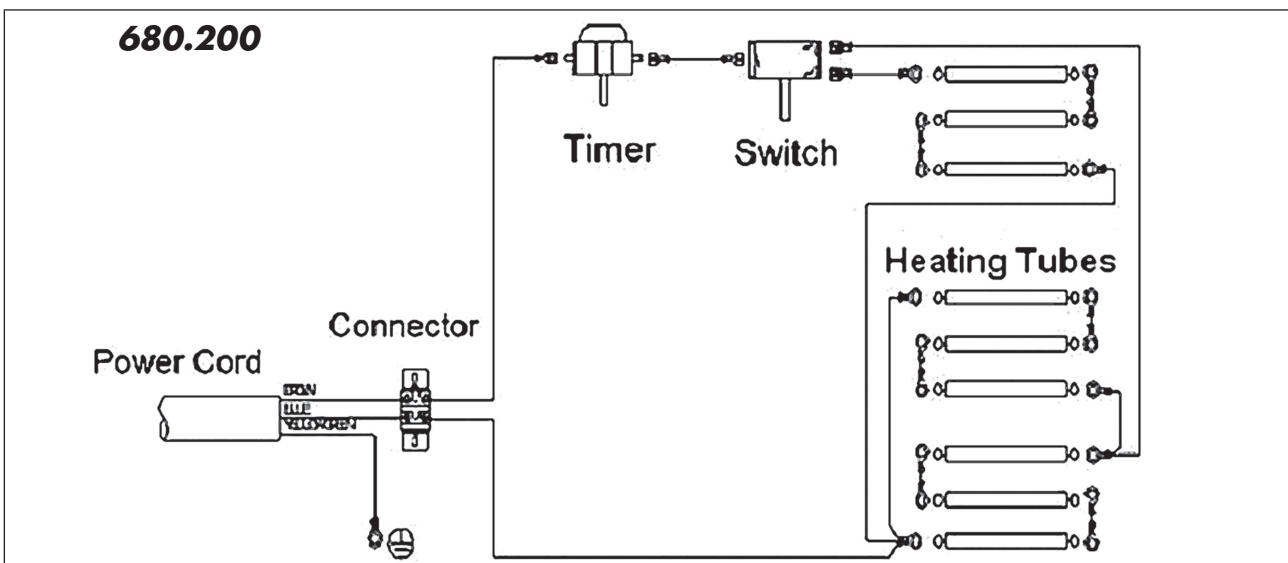
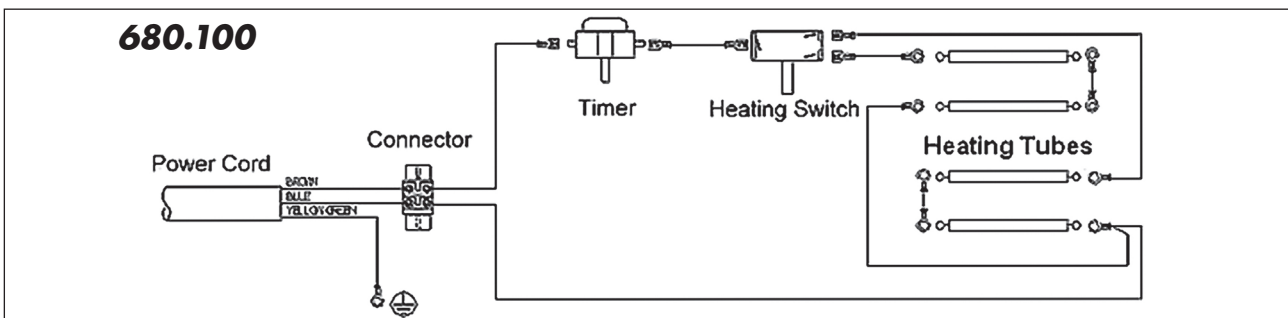
## 7. INSTALLATIE

- Alleen gebruiken op het daarvoor bestemde voltage.
- Gebruik geen schakelaar die niet voldoet aan de veiligheidsnormen.
- Ga voor technisch onderhoud naar een erkende professionals.
- Dit product moet worden geaard.
- De stekker en het stopcontact moet goed worden aangesloten zonder dat ze los kunnen raken.

## 8. REINIGING EN ONDERHOUD

- Schakel het apparaat en verwijder de stekker uit het stopcontact alvorens te straten met onderhoud en/of schoonmaken.
- Reinig, na voltooiing van de werkzaamheden, met een vochtigdoek en schoon water het tostiapparaat.

## 9. ELECTRISCH SCHEMA



## 10. STORINGEN

Probleem	Controleren
Het apparaat wordt niet heet	Controleer of het apparaat goed is aangesloten
	Controleer of er juiste voeding voor het apparaat is
	Controleer of er een verwarmingselement gebroken is

De bovengenoemde problemen zijn een referentie, als er zich andere problemen voordoen, stop met het gebruik van dit apparaat en neem contact op met ons bedrijf.

### **Waarschuwing**

Eventuele demontage en onrechtmatige installatie, onjuiste afstellings- en onderhoudswerkzaamheden kunnen leiden tot verlies of schade. Neem contact op met uw leverancier als het noodzakelijk is dat dit product gerepareerd wordt door een professional.

### **Waarschuwing**

Voor uw eigen veiligheid, plaats of bewaar geen enkele brandbare vloeistof, gas of andere objecten rond of in het product.

# INDEX

Hoofdstuk	Omschrijving	Blz
1	Introduction .....	6
2	Structure .....	6
3	Specifications .....	7
4	Move and storage .....	7
5	Placement .....	7
6	Use .....	7
7	Installation.....	8
8	Cleaning and maintenance.....	8
9	Electric scheme .....	8
10	Malfunctions.....	9

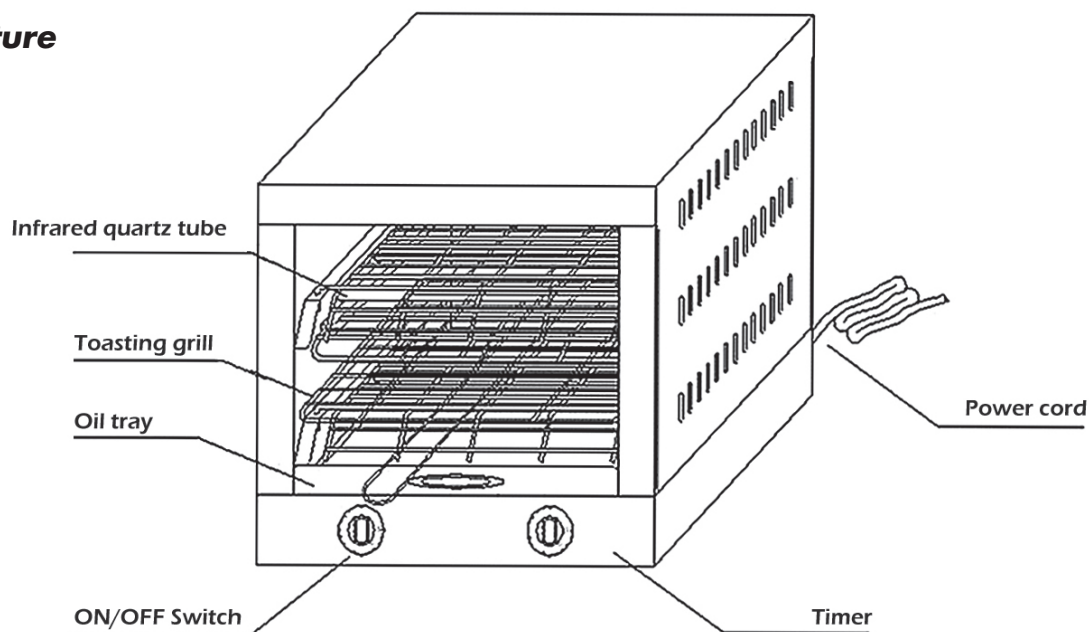
## 1. INTRODUCTION

We thank you for choosing this CaterChef sandwich maker.  
To make full use of the possibilities and to minimize malfunctions,  
we recommend that you carefully read the operating instructions and to store it.

## 2. STRUCTURE

Fully made of stainless steel and equipped with infrared quartz tubes. Ready for use after connection to the mains, without pre-heating.

### Structure



Specially designed for Hotels, canteens and Fast-Food restaurants and anyone who quickly wants to prepare tasty sandwiches.

### 3. SPECIFICATIONS

		*680.200	*680.100
Dimensions	Wide	440 mm	440 mm
	Length	300 mm	300 mm
	Height	400 mm	290 mm
Voltage		220 ~ 240V	220 ~ 240V
Power		3000 W	1700 W
Dimensions interior space		360 x 242 x 246	360 x 242 x 131
Weight		9,8 kg	7,4 kg

### 4. MOVE AND STORAGE

While moving: Make sure that the device does not hit anything.

During storage: Do not place it outside but in a carefully ventilated area.

If for any reason the device is placed outside, make sure the device is protected against rain.

Never place the device upside down.

### 5. PLACEMENT

- Do not move the device during usage.
- Do not disassemble the device. This can be dangerous.
- Switch off after usage. If you are not using the device, you must set the timer back to the OFF position. Unplug the power cord for further safety.
- Do not open the interior space due to the danger of voltage. It could cause electric shocks and therefore danger.
- Do not rinse with water during cleaning. This can cause an electric shock and therefore danger.
- Do not hang or place heavy objects on or on the device. This can cause malfunctions and damage to the device and therefore danger.

### 6. USE

- Place the sandwich toaster on a flat surface and set the timer to the OFF position.
- Place the sandwich clamps on the racks.
- Plug it into the socket. Set the desired time with the timer, and switch the device on. Your sandwich will be cooked as required.
- Never place the device in the vicinity of (highly) flammable materials.
- Check whether all accessories are in the designated place.

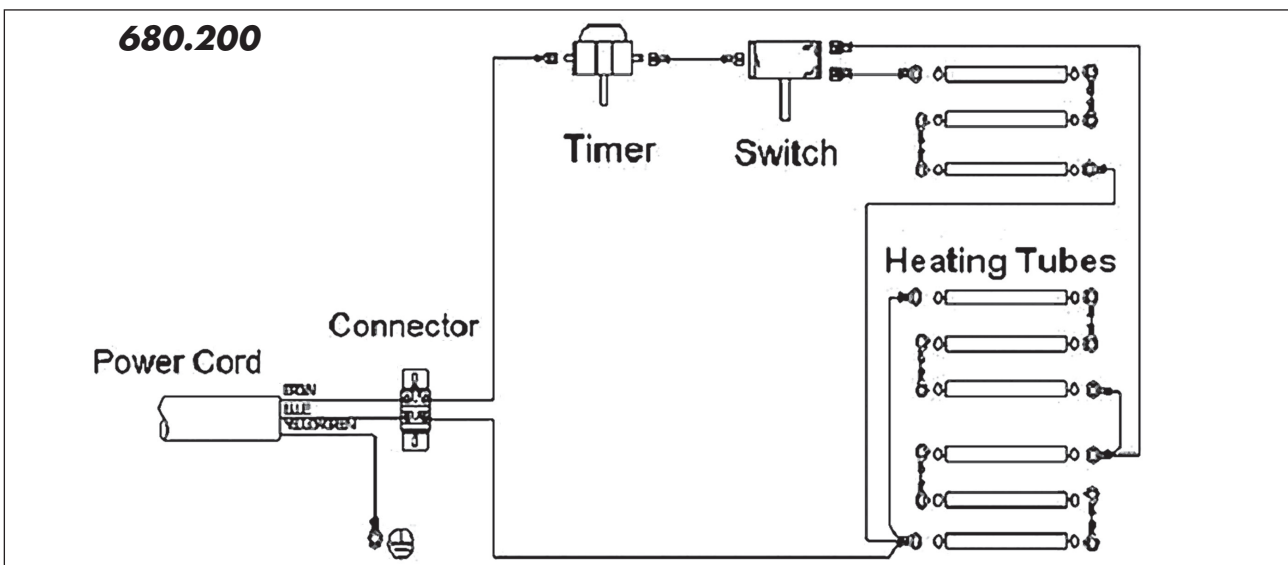
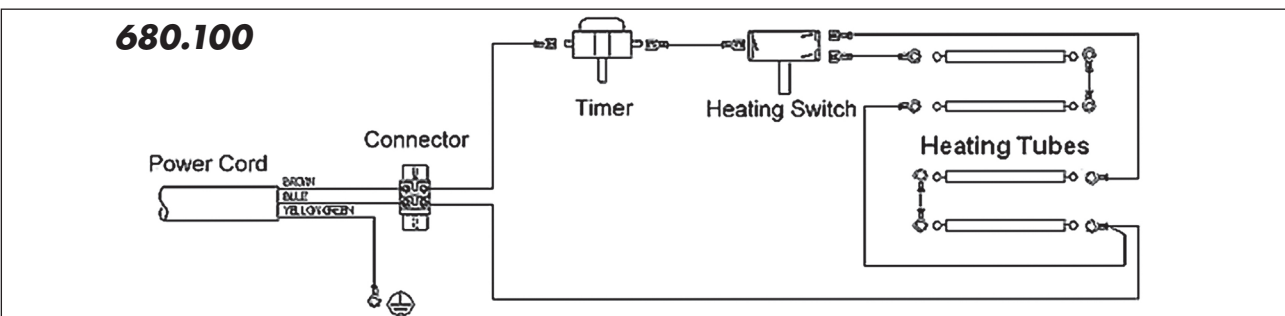
## 7. INSTALLATION

- Use only at the appropriate voltage.
- Do not use a switch that does not meet the safety standards.
- Contact a recognized professional for technical maintenance and support.
- This product must be earthed.
- The plug and the socket must be properly connected to prevent the risk of disconnection.

## 8. CLEANING AND MAINTENANCE

- Switch off the appliance and remove the plug from the socket before starting maintenance and/or cleaning.
- After completing the work, clean the device with a hygienic damp cloth.

## 9. ELECTRIC SCHEME





## 10. MALFUNCTIONS

Problem	Checklist
The device is not heating	Check if the device is connected properly.
	Check if the power supply is correct.
	Check whether a heating element is broken.

The above problems are a most common, if other problems occur, stop using this device and contact your local dealer.

 **Warning**

Any dismantling and unlawful installation, incorrect adjustment and maintenance work can cause damage.

Always contact your supplier if the product needs to be repaired by a professional.

 **Warning**

For your own safety, do not store any flammable liquids, gas or other objects around or in the product.

# INDEX

Hoofdstuk	Omschrijving	Blz
1	Préface .....	10
2	Composition .....	10
3	Spécifications .....	11
4	Déplacement et stockage .....	11
5	Placement .....	11
6	Utilisation .....	11
7	Installation.....	12
8	Nettoyage et entretien .....	12
9	Schéma électrique.....	12
10	Dysfonctionnements .....	13

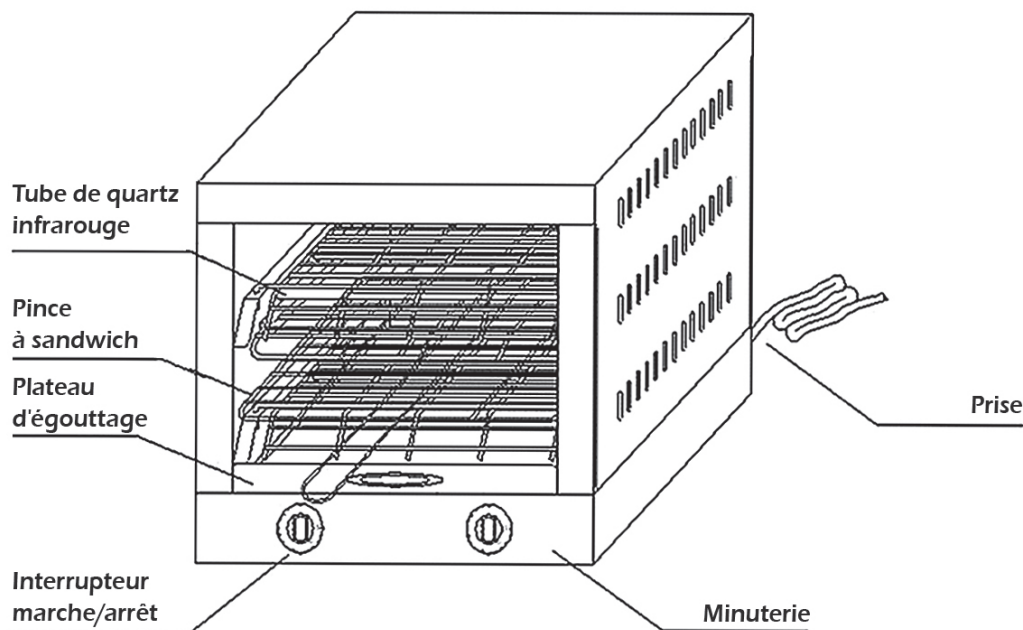
## 1. PRÉFACE

Nous vous remercions d'avoir choisi ce fabricant de sandwich CaterChef.  
Pour en tirer pleinement avantage et minimiser ses dysfonctionnements, nous vous recommandons de lire attentivement le mode d'emploi et de le conserver près de l'appareil.

## 2. COMPOSITION

Entièrement en acier inoxydable et équipé de tubes de quartz infrarouges.  
Immédiatement prêt à être utilisé après son branchement, sans préchauffage.

### Structure



Spécialement conçu pour les hôtels, les cantines et Fast-Food ainsi que pour tous ceux qui souhaitent préparer rapidement de savoureux sandwiches.

### 3. SPÉCIFICATIONS

		*680.200	*680.100
Dimensions	Largeur	440 mm	440 mm
	Longueur	300 mm	300 mm
	Hauteur	400 mm	290 mm
Voltage		220 ~ 240V	220 ~ 240V
Puissance		3000 W	1700 W
Dimensions intérieures		360 x 242 x 246	360 x 242 x 131
Poids		9,8 kg	7,4 kg

### 4. DÉPLACEMENT ET STOCKAGE

Pendant le déplacement: Assurez-vous que l'appareil ne heurte rien.

Pendant le stockage: Ne le placez pas à l'extérieur mais dans un endroit bien ventilé.

Si, pour une raison quelconque, l'appareil est placé à l'extérieur, assurez-vous qu'il soit protégé contre la pluie. Ne placez jamais l'appareil à sans dessus, dessous.

### 5. PLACEMENT

- Ne déplacez pas l'appareil en cours d'utilisation.
- Ne démontez pas l'appareil. Cela peut être dangereux.
- Éteignez après utilisation. Si vous n'utilisez pas l'appareil, la minuterie doit être tourner sur OFF.
- Débranchez la prise pour plus de sécurité.
- Ne pas ouvrir l'espace intérieur dû au danger de tension. Cela peut provoquer un choc électrique.
- Ne pas passer sous léau pendant le nettoyage. Cela peut provoquer un choc électrique.
- Ne suspendez pas et ne placez pas d'objets lourds à ou sur l'appareil. Cela peut provoquer des dysfonctionnements et endommager l'appareil.

### 6. UTILISATION

- Placez le sandwich toaster sur une surface plate et réglez la minuterie sur OFF.
- Placez les pinces sandwich sur la grille.
- Branchez la prise dans la cavité murale. Réglez l'heure souhaitée avec la minuterie et allumez l'appareil. Votre sandwich est prêt en un rien de temps.
- Ne placez jamais l'appareil à proximité de matériaux (hautement) inflammables.
- Vérifiez que tous les accessoires soient à l'endroit désire.

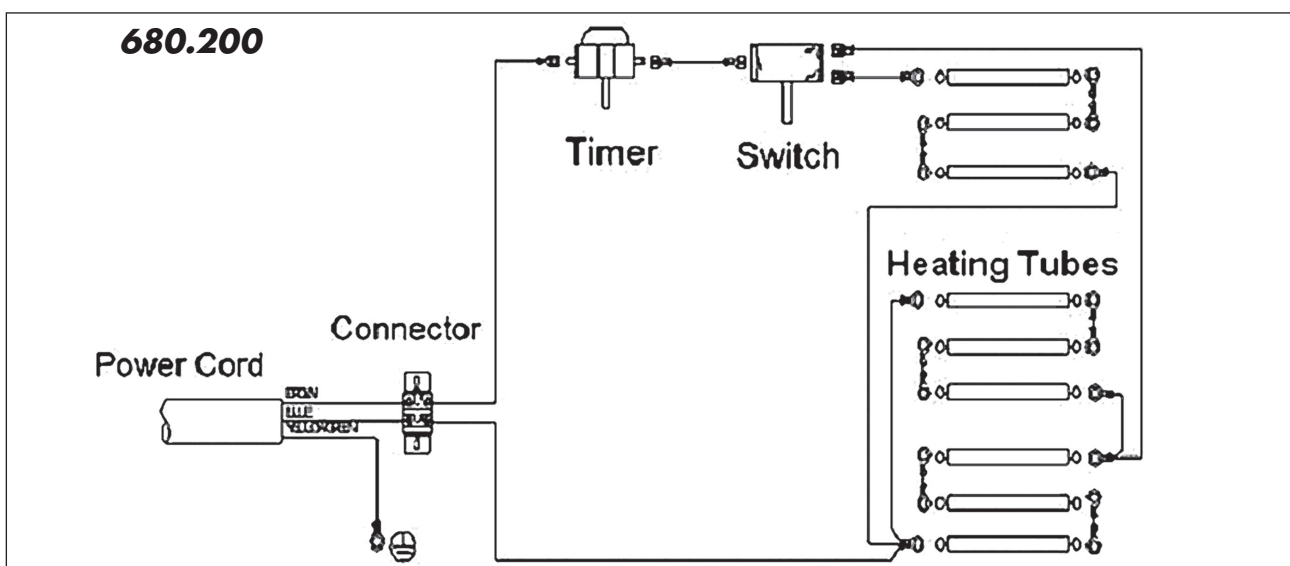
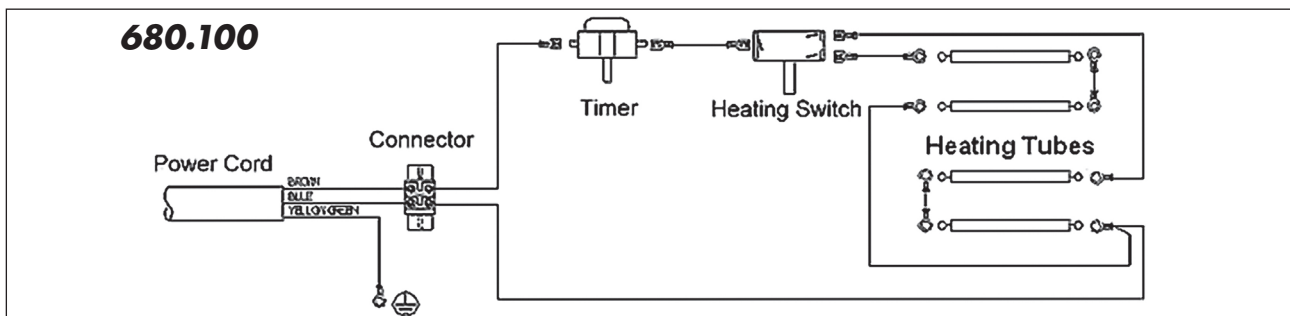
## 7. INSTALLATION

- Utilisez uniquement selon le bon voltage.
- Ne pas utiliser un interrupteur qui ne respecte pas les normes de sécurité.
- Pour la maintenance technique, veuillez faire appel à un professionnel reconnu.
- Ce produit doit être branché sur une prise de terre.
- La prise et cavité murale doivent être correctement connectées pour éviter tout risque de déconnexion.

## 8. NETTOYAGE ET ENTRETIEN

- Éteignez l'appareil et débranchez-le avant son entretien et / ou nettoyage.
- Après son utilisation, nettoyez l'appareil avec un chiffon humide et propre.

## 9. SCHÉMA ÉLECTRIQUE



## 10. DYSFONCTIONNEMENTS

Problème	Liste de contrôle
L'appareil ne chauffe pas	Vérifiez si l'appareil est connecté correctement
	Vérifiez si la source de courant est défectueuse.
	Vérifiez si un élément chauffant est cassé

Les problèmes ci-dessus sont des exemples, si d'autres problèmes apparaissent, arrêtez son utilisation et contactez notre société.

### **Avertissement**

Tout démontage et installation illégale, tout réglage ou entretien incorrect peuvent entraîner des pertes ou des dommages. Contactez votre fournisseur si est nécessaire afin que ce produit soit réparé par un professionnel

### **Avertissement**

Pour votre sécurité personnelle. Ne stockez pas de liquides inflammables, de gaz ou d'autres objets autour ou dans l'appareil.