



TOSTI APPARAAT SANDWICH TOASTER GEBRUIKSAANWIJZING/MANUAL (*688.020 /*688.022)



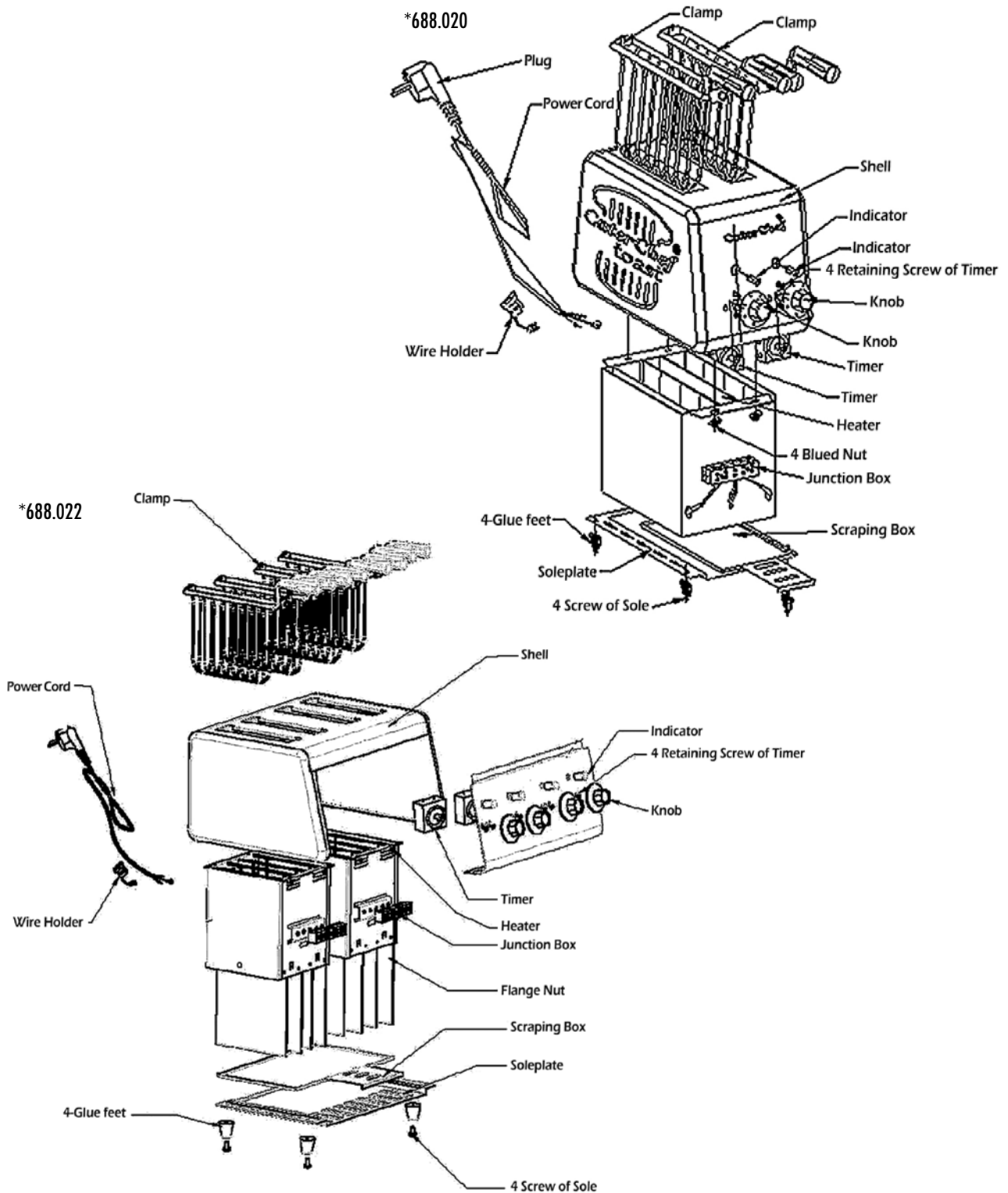
Lees deze gebruiksaanwijzing zorgvuldig alvorens het apparaat in gebruik te nemen.

Please refer to these instructions before using this machine

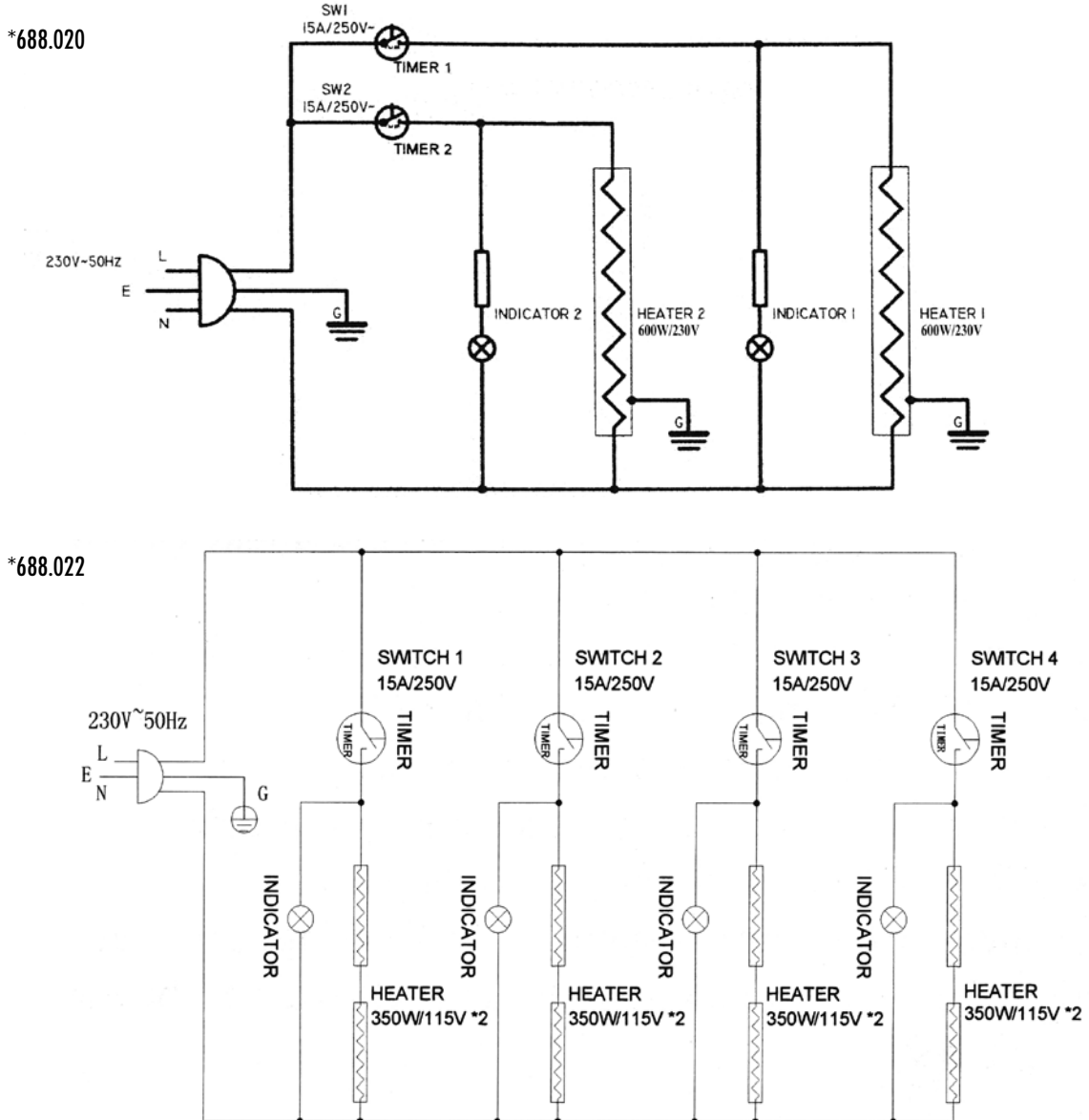


1. SPECIFICATIES

Model.No :	*688.020	*688.022
Voltage :	230V / 50 Hz	230V / 50 Hz
Watt :	1400W	2800W
Dimensies :	29(H) x 20 x 31 cm	29(H) x 38 x 31 cm
Capaciteit :	2 stk	4 stk
Gewicht :	5,3 Kg	7,5 Kg
Rated Duration :	0 - 5 minuten	0 - 5 minuten



2. ILLUSTRATIE DIAGRAM



3. GEBRUIKSAANWIJZING

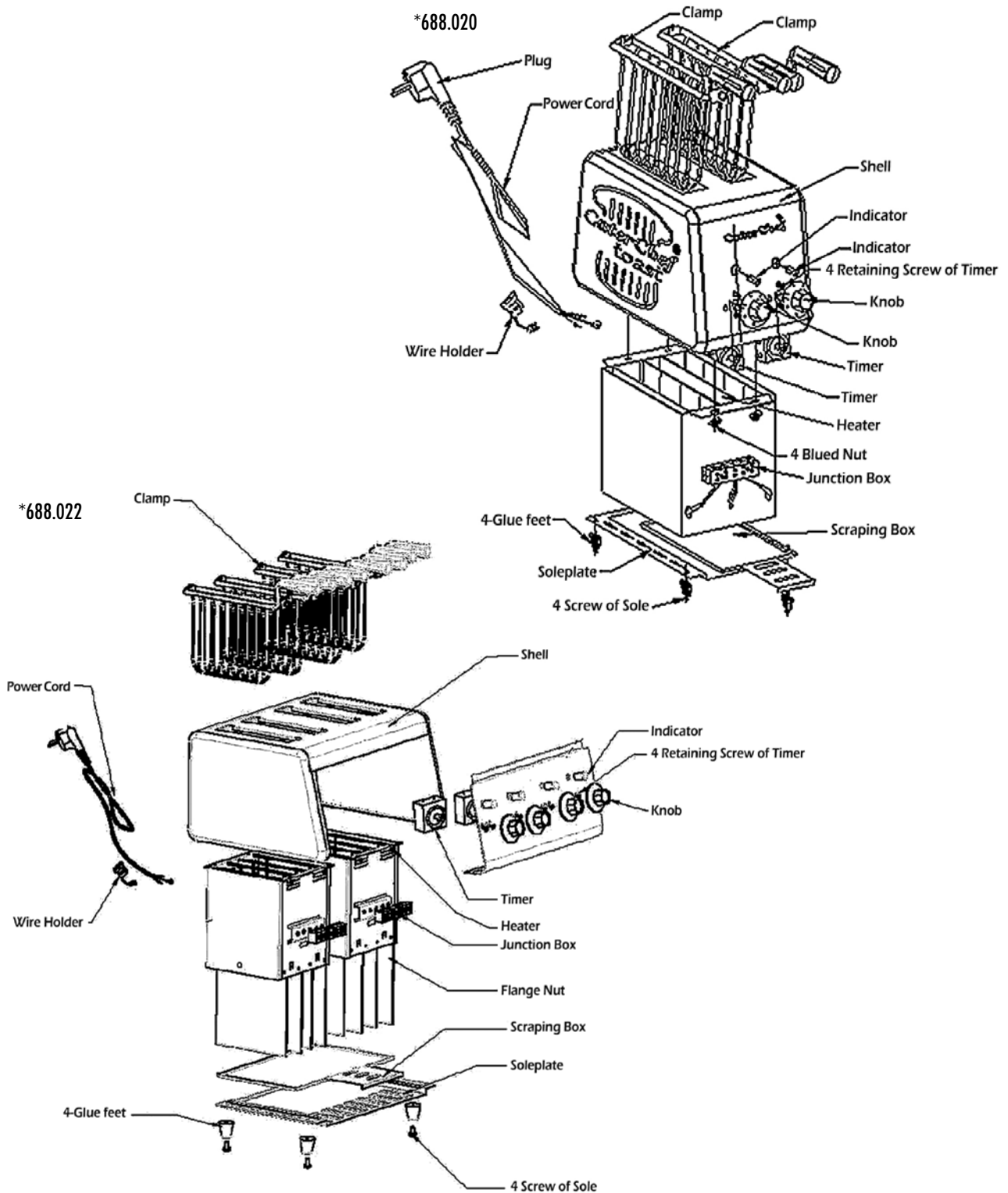
- Zorg dat de tostiklemmen altijd schoon zijn
- Plaats de klaargemaakte Tosti in de klemmen
- Plaats de klemmen in de toaster
- Schakel de timer in op uw favoriete stand, het apparaat gaat nu verwarmen
- Wanneer de tosti klaar is klinkt ere en belletje en kunt u de klemmen uitnemen
- Wanneer u in de klemmen knijpt komt de tosti vrij en kunt u hem serveren
- Wanneer de tosti te bruin wordt dient u de tijd aan te passen, of de samenstelling van de tosti. Gebruik bij voorkeur niet te dik brood. Is de tosti te licht van kleur dient de timer opnieuw in te stellen tot het gewenste resultaat is bereikt.

4. WAARSCHUWING

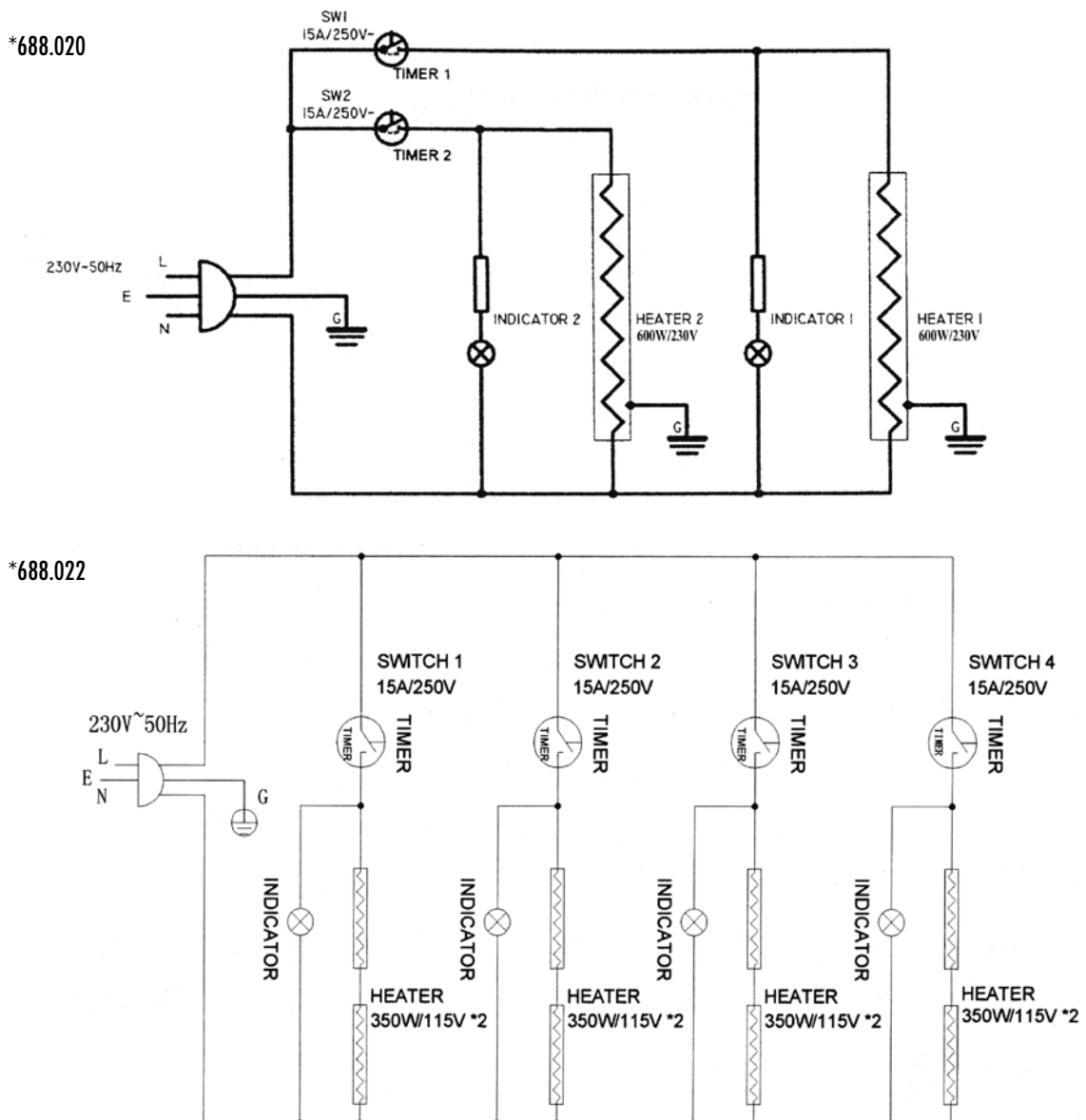
- Controleer het Voltage onder op het typeplaatje met de bij u geldende voorziening.
- Gebruik alleen geaarde wandcontactdozen.
- Plaats het apparaat op een vlakke ondergrond en niet in de nabijheid van ontvlambare vloeistoffen.
- Bij eerste gebruik zal het apparaat rook verspreiden, dit is het vet van de elementen en verdwijnt na ongeveer 2 minuten.
- Dompel het apparaat nooit onder in water en reinig het apparaat nooit met een natte doek.
- Alvorens het apparaat te reinigen met een droge doek dient u de stekker uit de wandcontactdoos te halen.
- Om de levensduur van uw apparaat te verlengen gelieve niet continu te gebruiken
- Wanneer de aansluitkabel beschadigd raakt dient u deze te laten vervangen door een erkende technische dienst.
- Dit apparaat is geschikt voor huishoudelijk en horeca gebruik. Gebruik het apparaat alleen binnen om een optimaal resultaat te halen.
- Gebruik uitsluitend de bijgeleverde tostiklemmen. Andere klemmen kunnen het apparaat ernstig beschadigen.
- Houd kinderen buiten bereik van het apparaat i.v.m. aanrakingsgevaar en hitte!
- Laat het apparaat na gebruik eerst afkoelen voor u het verplaatst.

1. SPECIFICATION

Model.No :	*688.020	*688.022
Voltage :	230V / 50 Hz	230V / 50 Hz
Watts :	1400 W	2800 W
Dimensions :	29(H) x 20 x 31 cm	29(H) x 38 x 31 cm
Capacity :	2 pcs	4 pcs
Weight :	5,3 Kg	7,5 Kg
Rated Duration :	0 - 5 minutes	0 - 5 minutes



2. ILLUSTRATION DIAGRAM



3. INSTRUCTION

- Clean the tong, toaster before using.
- Serve breads in plates.
- Make sandwich and wrap ingredients such as cheese, ham, turkey, lettuce etc.
- Put the sandwich in the tong
- Insert the tongs into the slots. Place them in the center of the slots so that they can be heated evenly
- Set the timer in accordance with your favorite. The sandwiches start heating
- When the time's up, you will hear a jingle, and the toaster stops heating
- Take the tong out, tighten the handle, take out the sandwich, and serve the sandwich
- In case of overheating the sandwich, take out the tong, set timer to '0' so the toaster will stop heating. If the sandwich is still underdone reset timer

4. WARNING

- Please read the instructions before using the machine.
- The power supply must be identical with the wattage of machine and connected to ground wire.
- Place the machine on a flat, stable surface.
- During the first time the machine may cause smoke. Eventually the smoke will diminish
- To protect the machine and prevent injuries – do not rinse it and soak the toaster. You may clean it with cotton cloth with detergents and water, and wipe it over with clean towel.
- To prolong the longevity of the machine - not to use the product continuously for a long time.
- Do not use damaged power cord and it should be repaired by manufacturer, or technician.
- This appliance is ideal for both commercial & household use, and is for indoor use only.
- Only the complementary tong can be used on this machine. Do not use unsuitable tongs or other tools this may cause damage and is dangerous.
- Keep children away, and do not touch the toaster when it is running.
- Unplug the machine after using it each time.
- Clean the machine. Allow it to cool down before repacking it.