

## WARMHOUDKAP - HANDLEIDING



- Installatie uitsluitend door erkend elektricien of installatiebureau.
- Apparaat uitsluitend voor professioneel gebruik.
- Het toestel mag niet met behulp een externe tijdschakelaar of afstandbediening in werking gesteld worden.

## WARMHOUDKAP

### Specificaties:

**Bevestigingsmethode:** plafond bevestiging

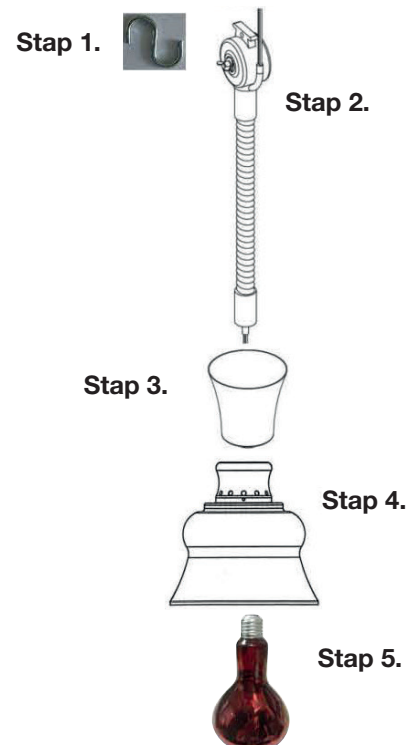
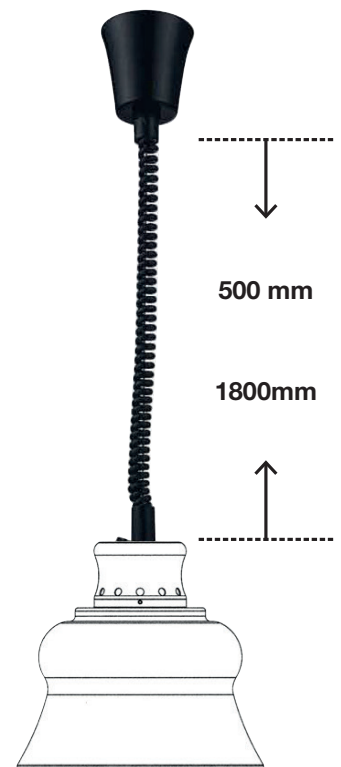
**Voltage:** 220-240V/50-60Hz

Installatie door een professionele technicus of gediplomeerde elektricien wordt geadviseerd

### Installatie:

- Stap 1.** bevestig de S -haak aan een stevig ophangpunt in het plafond.  
Verbind elektrakabel.  
Zorg dat de WARMHOUDKAP geard is.  
Sluit de S-haak
- Stap 2.** Hang het in hoogte instelbaar snoer aan de "S" haak.
- Stap 3.** Schuif de zwarte afdekkap tot aan het plafond.
- Stap 4.** Breng de metalen kap tot op een geschikte hoogte(500-1800 mm).
- Stap 5.** Schroef de infrarode lamp (E27) in de fitting.

**De lamp wordt niet bijgeleverd.**





- Installation only by a qualified electrician or installation company.
- Device for professional use only.
- The appliance must not be operated with an external timer or remote control

## WARMHOUDKAP

### Specifications:

Mounting Type: Ceiling Mount

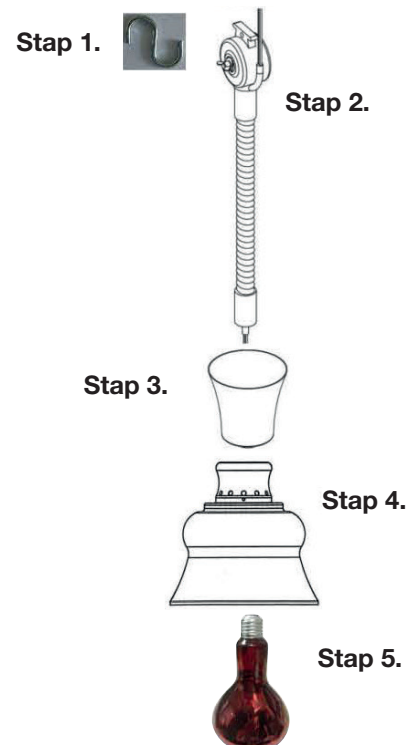
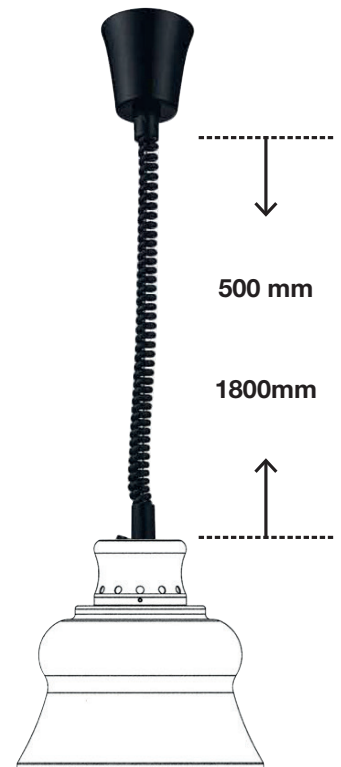
**Voltage:** 220-240V/50-60Hz

The installation by professional technician or certificated electrician is highly recommended.

### Installation:

- Step 1.** Install "S" hook on a stable and heavy-loaded resistible ceiling surface.  
Connect power cord accordingly.  
The HEAT LAMP must be grounded.  
"S" hook must be close!
- Step 2.** Hang "S" hook on the top of "stretchable cable cord" properly
- Step 3.** Lift the Lamp Black Base Cover to the top.
- Step 4.** Hold the top of metal lamp then stretch in a suitable length (500-1800 mm).
- Step 5.** Screw the E27 infrared bulb in by clockwise.

**Bulb is not include in the package.**





- Installation uniquement par un électricien qualifié ou agence d'installation.
- Appareil à usage professionnel uniquement.
- L'appareil ne doit pas être utilisé avec une source externeliminuterie ou télécommande

## LAMPE DE CHAUFFAGE

### Specifications:

Méthode de fixation: fixation au plafond

**Voltage:** 220-240V/50-60Hz

The installation by professional technician or certificated electrician is highly recommended.

### Installation:

- Étape 1.** Fixez le crochet en S à un point de suspension solide au plafond.  
Connectez le câble électrique.  
Assurez-vous que le Lampe de chauffage est mis à la terre.  
Ferme le crochet en S
- Étape 2.** Accrochez le cordon réglable en hauteur au crochet en "S".
- Étape 3.** Faites glisser le capuchon noir jusqu'au plafond.
- Étape 4.** Ajustez le capuchon en métal à un autre hauteur (500-1800 mm).
- Étape 5.** Vissez la lampe infrarouge (E27) dans le raccord.

**La lampe n'est pas fournie.**

