



PASTAKOOKAPPARAAT
ELECTRIC PASTA COOKER
Modelnr.: *688.240 - *688.242



GEBRUIKSAANWIJZING
USER'S MANUAL

NEDERLANDS

ENGLISH

Lees voor een optimale werking van dit product de gebruiksaanwijzing vóór gebruik zorgvuldig door. Bewaar haar op een veilige plaats voor toekomstig gebruik.

Dit apparaat is een door ons bedrijf ontwikkelde elektrische pastakoker met een hoog rendement, snelle voorverwarming, unieke vormgeving, robuuste constructie en groot gebruiksgemak.

Waarschuwing: voor een veilig gebruik moet het apparaat geaard zijn.

Waarschuwing: deze pastakoker moet door een gekwalificeerd persoon geïnstalleerd worden.

BELANGRIJKSTE GEGEVENS

Model	*688.240	*688.242
Spanning	230 V/50 Hz	230 V/50 Hz
Vermogen	3000 W	3000 W

OPMERKINGEN

1. Het apparaat mag niet in droge staat verwarmd worden. Doe vóór gebruik een halve kop water in het apparaat. De hoeveelheid mag niet te groot zijn om brandwonden te voorkomen.
2. De thermostaat bevindt zich aan de voorkant. Hij kan de temperatuur afzonderlijk en gezamenlijk regelen: links de temperatuur van het linker mandje, in het midden de temperatuur van het middelste mandje en rechts de temperatuur van het rechter mandje.
3. Schakel het apparaat in. De groene led gaat nu branden. Draai de thermostaat rechtsom. De gele led gaat nu branden. Het verwarmingselement begint warm te worden. Wanneer een bepaalde temperatuur bereikt wordt, schakelt het apparaat automatisch uit. De gele led gaat ook uit en het verwarmingselement koelt af. Wanneer de temperatuur iets daalt, zorgt de thermostaat ervoor dat het apparaat opnieuw aangaat, De gele led gaat weer branden en het verwarmingselement wordt weer warm. Hierdoor stijgt de temperatuur en blijft hij constant.
4. Pas de temperatuur aan om het voedsel op de gewenste temperatuur te brengen.
5. Als het apparaat ongewoon doet, zet het dan onmiddellijk uit. Schakel het apparaat na een stroomstoring opnieuw in om het weer te gebruiken.

PROBLEEMOPLOSSING:

Probleem	Oorzaak	Oplossing
1. De voedingsknop wordt ingeschakeld, maar de led gaat niet branden.	<ol style="list-style-type: none">1. De zekering van de voedingschakelaar is kapot.2. De voedingskabel heeft een los contact.	<ol style="list-style-type: none">1. Vervang de betreffende zekering.2. Maak het contact van de voedingskabel vast.
2. De gele led gaat niet uit, maar de temperatuur kan niet geregeld worden.	<ol style="list-style-type: none">1. De draad van de led is niet goed aangesloten.2. De thermostaat is kapot.	<ol style="list-style-type: none">1. Sluit de draad van de led correct aan.2. Vervang de thermostaat.
3. De led brandt niet, maar de thermostaat doet het.	<ol style="list-style-type: none">1. De draad van de led is niet goed aangesloten.2. De led is kapot.	<ol style="list-style-type: none">1. Sluit de draad van de led correct aan.2. Vervang de led.
4. De gele led brandt, maar de thermostaat doet het niet.	<ol style="list-style-type: none">1. De draad van de led is niet goed aangesloten.2. Het verwarmingselement is kapot.	<ol style="list-style-type: none">1. Sluit de draad van de led correct aan.2. Vervang het verwarmingselement.

AANWIJZINGEN VOOR INSTALLATIE EN WERKOMGEVING:

1. Het apparaat moet geïnstalleerd worden door een gekwalificeerd persoon!
2. De machine moet op een vlakke ondergrond geplaatst worden, aan beide zijanten 10 cm en aan de achterkant 20 cm uit de buurt van brandbare materialen (bijv. een stenen muur) of voorwerpen.
3. De gebruikte spanning moet overeenkomen met de standaardspanning van het apparaat.
4. De gebruiker moet een geschikte voedingsschakelaar, overspanningsbeveiliging en aardlekbeveiliging in de buurt van het apparaat installeren. Bij de voedingsschakelaar mag geen vuil verzameld worden.
5. De aansluitklemmen bevinden zich aan de achterkant. Aansluiting moet volgens de toepasselijke normen gebeuren.
6. De aardingsdraad (geel-groene draad) is gecombineerd met de voedingskabel.
De aardingsdraad moet correct aangesloten worden op de koperen aardingsbout.
7. Controleer vóór het inschakelen of de elektronische onderdelen van de pastakoker correct aangesloten zijn.
8. De omgevingstemperatuur mag niet hoger zijn dan 50°C.

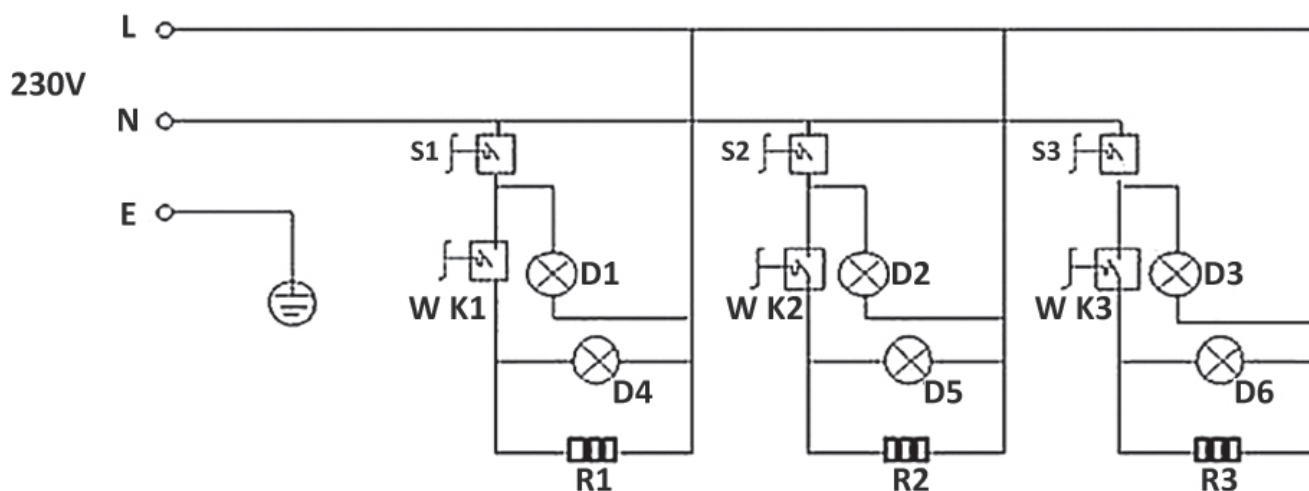
TRANSPORT EN OPSLAG

Tijdens het transport moet het apparaat voorzichtig behandeld worden. Voorkom overmatige trillingen. De verpakking van de pastakoker mag tijdens langdurige opslag niet geopend worden. Het apparaat moet in een goed geventileerde ruimte zonder corrosieve gassen opgeslagen worden. Plaats het apparaat niet ondersteboven. Neem de juiste beschermingsmaatregelen tegen vocht.

REINIGING EN ONDERHOUD

Zet tijdens het reinigen de voedingsschakelaar uit om ongevallen te voorkomen. Gebruik een vochtige doek met niet-corrosieve reinigingsmiddelen om de buitenkant van het apparaat en de voedingskabel na dagelijks gebruik te reinigen. Het apparaat mag niet onder stromend water gereinigd worden om schade te voorkomen.

ELEKTRISCH SCHEMA



For giving full play to our product performance, please read instruction carefully before using the machine, and keep it properly for reference in future.

It's an electric high-efficiency pasta cooker which developed by our company, with fast speed heating, unique style, reasonable structure, easy operation.

Warning: Ensure the safety of using machine, it must be contact with ground, thank you!

Warning: The installation of this cooker need specialist to operate.

BASIC PARAMETERS

Model	*688.240	*688.242
Voltage	230 V/50 Hz	230 V/50 Hz
Power	3000 W	3000 W

NOTES

1. Heating in dry condition is prohibited, please add 1/2 cylinder water before using the machine, should be not too much, in case get scalded.
2. The temperature controller is on the surface, it can be used alone, and also can be used at the same time, temperature controller on the left control left pot temperature; temperature in the middle control the middle pot temperature, temperature on the right control the right pot temperature.
3. Power on, the green indicator light on, switch the temperature controller clockwise, yellow indicator light on, now the electric is supplied the machine, heating tube start to work, when heat reach the specified temperature, the electric power will be cut down automatically, at the same time, yellow indicator light off, heating tube stop working. When temperature drop slightly, temperature controller will get power on again, yellow indicator light on, heating tube start to work again, temperature increase, to make sure the constant temperature within a given range.
4. According to request to adjust the temperature, can make the food achieve the desire effect.
5. If there is any abnormal phenomena, stop the machine immediately, after current fault remove, then start to reuse.

GENERAL FAULT HANDLING

Fault phenomena	Reason	Elimination methods
1. Turn on the power switch, but indicator light doesn't shine.	1. Power switch fuse burn-out. 2. Loose contact of power line.	1. Change suitable fuse. 2. Fasten power line.
2. The yellow indicator light doesn't off, can not control the temperature.	1. Wrong connection of indicator light line. 2. Temperature thermostat is broken.	1. Correct the indicator light line. 2. Change the temperature thermostat.
3. Indicator light doesn't shine, temperature thermostat is working.	1. Bad connection of indicator light line. 2. Indicator light is broken.	1. Fasten the light. 2. Change the indicator light.
4. The yellow indicator light is on, but thermostat is not working.	1. Wrong connection of indicator light line. 2. The heating tube is broken.	1. Correct the indicator light line. 2. Change the heating tube.

NOTES FOR INSTALLATION AND WORKING ENVIRONMENT

1. Machine should be installed by specialist!
2. Machine should be put in flat place, 10cm away from incombustible stuff on both side, 20cm away from incombustible stuff(like brick wall) on the back.
3. Using voltage should match machine's standard voltage.
4. User need to install suitable power switch, fuse protector, leakage protector near the machine, no stacking of debris near power switch.
5. Potential connection terminals are on the back down position, should be well connected according to require standard.
6. Ground wire(yellow and green wire) are combined with power line together, ground wire should be well connected with safety performance brass bolt.
7. Check electronic component of pasta cooker if they connect well before starting up.
8. Environment temperature should not above 50°C

TRANSPORTATION AND STORAGE

During the transportation, machine should be handle with care, prevent strenuous vibration, well packed pasta cooker should not open storage over a long period of time. Machine should be put in warehouse with good ventilation, non-corrosive gas condition. Do not place up side down, apply the protective measure of rain.

CLEANING AND MAINTENANCE

To prevent accident, cut off the power switch during cleaning.

Use wet towel with non-corrosive cleanser to clean the exterior of the machine and power supply line after daily work. Prevent to damage the performance, spray water for washing is forbidden.

CIRCUIT DIAGRAM

