



SEMIAUTOMATISCHE SNIJMACHINE

Modelnr.: *688.320 - *688.325 - *688.330



GEBRUIKSAANWIJZING

Lees deze gebruiksaanwijzing zorgvuldig alvorens het apparaat in gebruik te nemen.

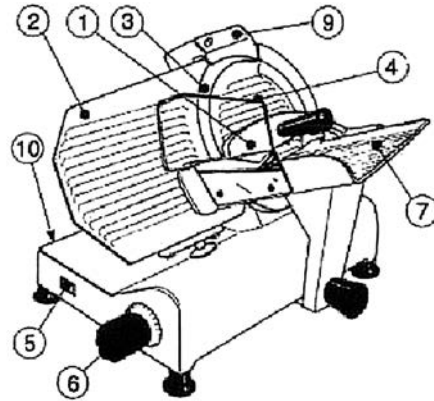
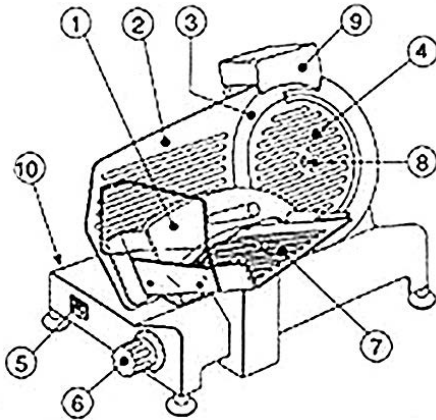
INTRODUCTIE

- 1** Het doel van deze handleiding is de gebruiker van zoveel mogelijk informatie over onze voedselsnijmachine te geven en te voorzien van instructies voor het gebruik en onderhoud zodat het apparaat optimaal en efficiënt blijft werken.
- 2** Bewaar deze handleiding op een gemakkelijk toegankelijke plaats worden in de nabijheid van het apparaat..
- 3** De snijmachines worden regelmatig onderworpen aan revisies en daarom kunnen de getoonde modellen iets afwijken.; dit heeft geen effect op de informatie in deze handleiding.

INDEX

Presentatie van de modellen	pag. 3
Instructies voor gebruik	pag. 3
Waarschuwingen en veiligheidsregels	pag. 4
Mes slijpen voor Mod. *688.320 - *688.325	pag. 5
Mes slijpen voor Mod. *688.330	pag. 5

PRESENTATIE VAN MODELLEN



MOD. *688.320/*688.325 & MOD. *688.330

- | | |
|----------------------|---------------------------|
| 1. vleesklem | 6. dikteregelaar |
| 2. dikteplaat | 7. vleestafel |
| 3. mes | 8. mes beschermer schroef |
| 4. mes beschermer | 9. slijpparaat |
| 5. aan-uitschakelaar | 10. typeplaatje |

INSTRUCTIES VOOR GEBRUIK

- 1** Zodra uitgepakt, plaats het apparaat zo dat de aan-uitschakelaar naar de gebruiker is gericht.
- 2** Regel de dikte van de plak door de dikteregelaar naar de gewenste dikte te draaien.
- 3** Schakel aan, waarbij het mes gaat draaien.
- 4** Plaats het voedsel dat moet worden gesneden op de vleestafel (en duw het tegen de vleesklem) en richting het mes, en zorg er voor dat het voedsel tegen het beweegbare dikteplaat rust.
- 5** Na gebruik, draai de dikteregelaar terug naar "O" positie.
- 6** De vleestafel zou niet moeten worden verwijderd tenzij door de vorm en de grootte van het voedsel, de machine niet gebruikt kan worden.
- 7** Alleen voor modellen *688.320 - *688.325 - *688.330 als het slijpparaat niet gemonteerd is, ga als volgt tewerk:
 - A** Plaats de slijper in zijn steun.
 - B** Haal de veiligheidsschroef (15) aan.
 - C** Blokkeer de knop (12)

WAARSCHUWINGEN EN DE REGELS VAN DE VEILIGHEID

- 1** De producent is niet verantwoordelijk in het geval van oneigenlijk gebruik van de machine. Gebruik de voedselsnijmachine niet voor bevroren voedsel, uitgebeend vlees, vissen of alles wat geen levensmiddelen zijn.
- 2** Deze machine is niet geschikt om kaas te snijden.
- 3** Controleer periodiek de staat van de kabel, indien die beschadigd is, vervang hem met onze speciale kabel ref.9274.
- 4** Dompel de voedselsnijmachine niet onder in water bij het schoonmaken.
- 5** Gebruik geen verlengkabels.
- 6** Ze de machine niet uit door aan de kabel te trekken.
- 7** Gebruik de machine niet met natte handen of blote voeten.
- 8** Alhoewel de machine beschikt over veiligheidsinrichtingen, blijf met uw handen vanaf het mes en de bewegende delen.
- 9** Tijdens onderhoud en reinigingsprocedures (wanneer de bescherming is verwijderd), moeten de resterende risico's in acht worden gehouden.
- 10** Alvorens enige onderhoudsverrichting uit te voeren, zet de machine uit en zorg ervoor dat de dikteregelaar in de positie "O" is.
- 11** Verwijder de mes beschermer periodiek, schroef deze los (in het centrum van de mes beschermer), maak zowel het mes als de binnenkant van de mes beschermer met alcohol schoon.

WAARSCHUWING:

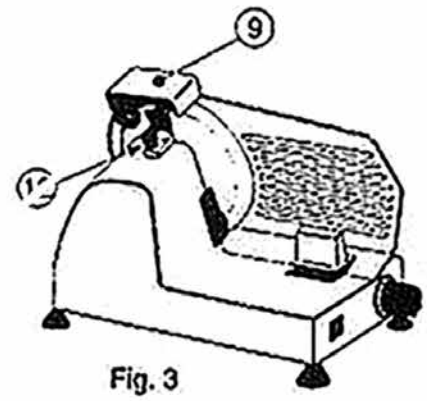
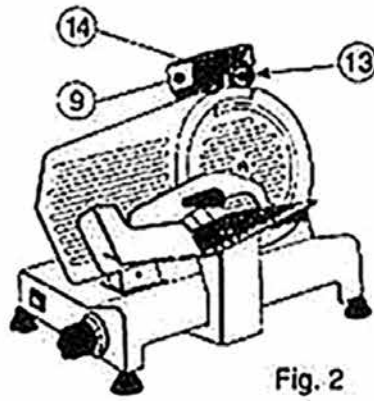
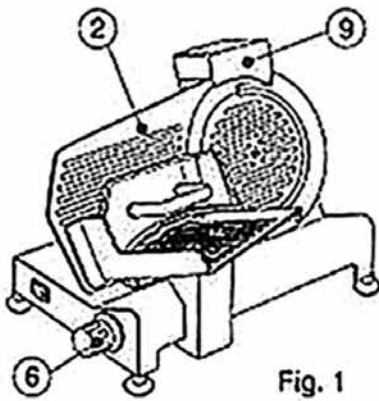
Deze verrichting moet met de uiterste zorg worden uitgevoerd, alsof het om een scherp apparaat gaat. Gebruik de voedselsnijmachine niet, wanneer het mes vele malen is geslepen en de diameter van het blad daardoor 10 mm kleiner is geworden.

WAARSCHUWING:

Indien de voedselsnijmachine of een motorblok lang in gebruik is, wordt de thermische bescherming in de motor geactiveerd. De motor stopt automatisch; op dit moment moet de machine worden uitgezet, controleer dat het waarschuwingslicht uit is. Wacht een paar minuten alvorens de machine opnieuw te starten geef de motor ruim de tijd om af te koelen.

- 12** De machine en al zijn onderdelen moeten met zachte doeken worden schoongemaakt, gebruik gewone neutrale wasmiddel die zachte niet-ionische anionen bevatten en neem het volgende temperatuur en concentraties in acht.
- 13** Temperatuur hoger dan 31°C.
- 14** Oplossingen met $\text{pH}=7+8$.
- 15** Gebruik zachte doeken voor het drogen.
- 16** Wanneer de vleestafel moeilijk in beweging komt, het leven plaatst de voedsel snijmachine en het op deze kant. Maak de cilindrische glijstang zorgvuldig schoon en smeer het in met vaseline olie.
- 17** Indien de aandrijfriem slipt (dit kan je merken wanneer het mes tijdens het snijden stops), de correcte spanning als volgt worden bereikt;
 - A** Ga naar de aandrijving aan de onderzijde
 - B** Maak de bout op de spanningsriem los, draai de schroeven met de wijzers van de klok mee tot de correcte spanning van de riem is bereikt.
 - C** Draai de bout weer vast.

SLIJPAPPARAAT MODEL *688.320/*688.320



Indien het mes bot wordt moet het volgende worden uitgevoerd.

N.B.: het mes heeft een hoge weerstand, dus bij regelmatig gebruik moet het mes normaal ongeveer één keer per jaar worden geslepen.

- 1 Haal de stekker uit het stopcontact.
- 2 Controleer dat de beweegbare dikteplaat gesloten is (dikteregelaar in positie "O").
- 3 Maak zorgvuldig dat deel van het te slijpen blad schoon.
- 4 steek de stekker weer in het stopcontact.
- 5 Maak de sluitknop (12) op de slijpunit los.
- 6 Hef de slijpunit op, draai het 180° zodat beide slijpwielen in hun slijp werk positie zijn. **Zie Fig. 2**
- 7 Laad de slijpunit zakken tot het in het slot valt. Druk tijdens deze procedure op de knop (13) om het slijp wiel in contact te brengen met de snijkant van het mes.
- 8 Vergrendel de groep door de vergrendelknop (12).
- 9 Stel de dikteplaat in door de dikteregelaar naar stand 2 te draaien.
- 10 Zet de machine aan, laat het mes voor 1-2 minuten draaien. Wanneer het mes stil staat controleren of er bramen op de rand te zien zijn.
- 11 Na de controle op de aanwezigheid van bramen, schakel de machine in en druk voorzichtig op knop (14) voor ongeveer 3 seconden om de braam die tijdens het slijpen is ontstaan te verwijderen. (in deze laatste fase zullen beide slijpstenen te werken).
- 12 Draai de dikteregelaar (6) terug naar stand "O".
- 13 Na het slijpen, beweeg de slijpunit terug naar zijn oorspronkelijke positie, reinig de rand van het mes en de slijpstenen met alcohol.
- 14 Na een aantal slijp beurten, moet de slijpstenen worden gereinigd met een borstel om eventuele sporen van alcohol te verwijderen.



SEMI-AUTOMATIC MEAT SLICER

Modelnr.: *688.320 - *688.325 - *688.330



OPERATION MANUAL

In order to make full use of its functions and minimize unnecessary loss and damage, please read the manual carefully and keep it for future reference.

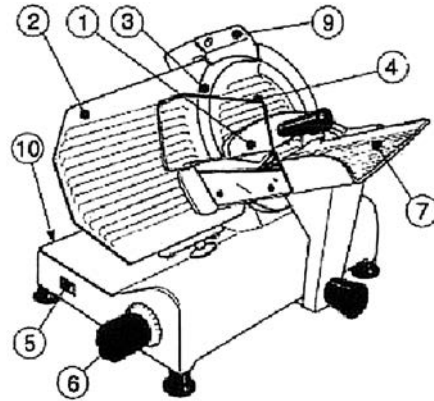
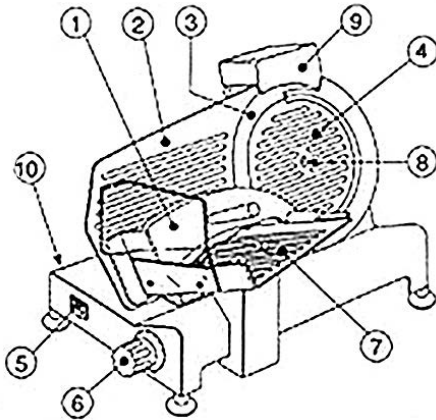
PRESENTATION

- 1** The aim of this handbook is to provide the customer with as much information as possible about our food slicer and with the instructions for its use and maintenance in order to keep it working if working efficiently .
- 2** This handbook should be kept in good condition and stored in an easily accessible place for the reference .
- 3** The slicers are subject to revision and may, therefore, bear details differing from those shown ; this possible has no effect on the information in this handbook.

INDEX

Presentation of models	pag. 3
Instructions for use	pag. 3
Warnings and safety rules	pag. 4
Blade sharpening Mod. *688.320 - *688.325	pag. 5
Blade sharpening Mod. *688.330	pag. 5

PRESENTATION OF MODELS



MOD. *688.320/*688.325 & MOD. *688.330

- | | |
|--------------------|----------------------|
| 1. Food holder arm | 6. Graduated knob |
| 2. Movable bulk | 7. Sliding carriage |
| 3. Blade | 8. Knife guard screw |
| 4. Knife guard | 9. Sharpener group |
| 5. On/off switch | 10. Date plate |

INSTRUCTIONS FOR USE

- 1 Once unwrapped, place it so that the on/off switch is in front of the operator.
- 2 Regulate the thickness of the slice desired by turning the graduated knob.
- 3 Switch on, thus activating the blade.
- 4 Place the food to be sliced on the sliding carriage (pushing against the food holder arm) facing the blade, making sure that the food is resting against the movable bulk-head.
- 5 After use, turn the graduated knob back to position "O".
- 6 The food grid should not be removed unless the shape and size of the food does not allow its use.
- 7 Only for model *688.320/*688.325 and *688.330 if the sharpener is not mounted, proceed as follows:
 - A Place the sharpener in its support.
 - B Tighten the safety screw (15).
 - C Block the knob (12)

WARNINGS AND SAFETY RULES

- 1** The maker declines all responsibility in the case of improper use of the machine.
Do not use the food slicer for frozen food, boned meat, fish or anything other than foodstuffs.
- 2** This machine is not suitable for cutting cheese.
- 3** Periodically check the state of the cable, should it be damaged, it must be replaced with our special cable ref. 9274.
- 4** Do not submerge the food slicer in water when cleaning.
- 5** Do not use extension cables.
- 6** Do not unplug by pulling the cable.
- 7** Do not use the machine with wet hands or bare feet.
- 8** Even though the machine is equipped with safety devices, keep your hands away from the blade and moving parts.
- 9** During maintenance and cleaning operations (therefore, having removed the safeguards), the remaining risks should be considered.
- 10** Before carrying out any maintenance operation, unplug the machine and make sure that the graduated knob is in "O" position.
- 11** Remove the knife guard periodically, unscrew (in the centre of the knife guard) then clean both the blade and the inside of the knife guard with alcohol.

WARNING:

This operation must be carried out with the utmost care as it concerns a cutting device. Do not use food slicer when, after it has been sharpened numerous times, the diameter of the blade has become 10mm thinner.

WARNING:

In the case of a prolonged use of the food slicer or a motor block, the thermal safeguard in the motor is activated. The motor stops automatically; at this point the machine must be turned off, checking that the warning light is turned off. Wait a few minutes before starting to use the machine again to give the motor time to cool down.

- 12** The machine and all its parts should be cleaned with soft cloths using ordinary neutral detergents containing soft nonionic anions respecting the following temperature and concentrations.
- 13** Temperature higher than 31°C.
- 14** Solutions with pH=7+8.
- 15** Use soft cloths for drying.
- 16** When the sliding food tray moves with difficulty, lift the food slicer and place it on this side. Carefully clean the cylindrical sliding bar and lubricate it with Vaseline oil.
- 17** Should the knife transmission belt slip (this can be seen when the rotation of the blade can be stopped while cutting), the correct tension can be achieved as follows;
 - A** Approach the regulating organs on the bottom.
 - B** Loosen the bolt on the tension belt screws then turn the screws in a clockwise direction to achieve the correct tension of the belt.
 - C** Tighten the bolt on the screws.

BLADE SHARPENING MOD. *688.320/*688.320

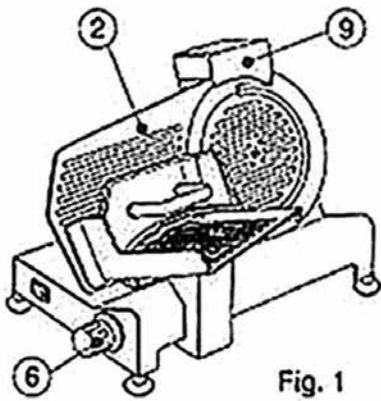


Fig. 1

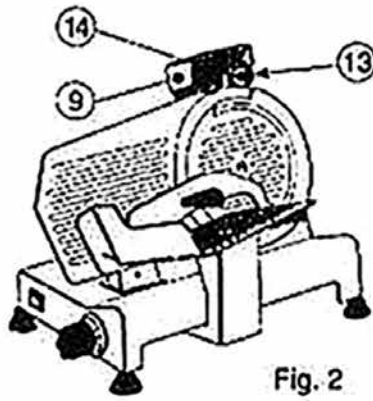


Fig. 2

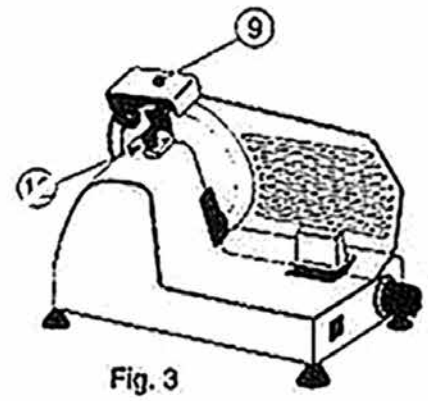


Fig. 3

To be effected should the knife become blunt.

N.B.: it should be noted that the blade is highly resistant, thus normally needing to be sharpened about once a year when used regularly.

- 1 Unplug.
- 2 Check that the movable bulkhead is closed (graduated knob in position "O").
- 3 Carefully clean the part of the blade to be sharpened.
- 4 Reinsert the plug.
- 5 Loosen the locking knob (12) on the sharpener group.
- 6 Raise the sharpener group, turning it by 180° so that both grinding wheels are in working position. **See Fig.2.**
- 7 Lower the sharpener group until it locks. During this procedure press button (13) to bring the sharpening wheel into contact with the cutting edge of the blade.
- 8 Secure the group by turning the locking knob (12).
- 9 Set the bulkhead by turning the graduated knob to no.2.
- 10 Switch in, letting the blade turn for 1-2 minutes. When the blade is still check to see if any burr has formed on the edge.
- 11 After having verified the presence of burr, switch on and gently press button (14) for about 3 seconds to remove the burr produced during sharpening in (in this last phase, both grinding wheels will be working).
- 12 Turn the graduated knob (6) back to position "O".
- 13 After sharpening, move the sharpener group back to its original position, clean the edge of the blade and the grinding wheels with alcohol..
- 14 After several sharpening operations, the grinding wheels should be cleaned with a brush to remove any traces of alcohol.