

Item:

***710.052**

***710.053**

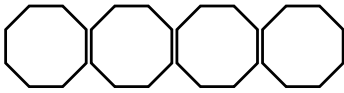
***710.054**

1. Inhoud



1. Instructie waarschuwingen	2
2. Waarschuwingen voor een veilig en juist gebruik.....	2
3. Garantie	2
4. Installatie	2
4.1 Het apparaat inschakelen	3
4.2 Technische eigenschappen	4
4.3 Onderdelen	4
5. Reiniging en onderhoud.....	6
5.1 Storingen.....	6
5.2 Electriche schema	7
6. Verwijdering	8

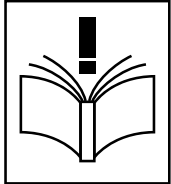
De producent aanvaardt geen enkele verantwoordelijkheid voor druk en/of schrijffouten in dit boekje
Met het oog op het voortdurend verbeteren van haar producten, behoudt de fabrikant zich het recht voor om de functies en gegevens in deze handleiding aan te passen.
Altijd en zonder voorafgaande kennisgeving, kan dit boekje niet worden beschouwd als een contract met derden.



1. Instructie waarschuwingen

De handleiding moet in het bezit van de eindgebruiker blijven. De gebruiker moet deze documenten bewaren om eventueel te raadplegen wanneer dat nodig is. De fabrikant wijst elke aansprakelijkheid af voor schade als gevolg van het niet opvolgen van deze instructies. Alle afmetingen van deze handleiding zijn in mm.

2. Waarschuwingen voor een veilig en juist gebruik



Dit product voldoet aan de nieuwste technologische ontwikkelingen en de huidige veiligheidsrichtlijnen. Deze trolley serie **CAPRICORNO**, het product in deze handleiding, is ontworpen en gebouwd in overeenstemming met de richtlijnen en technische normen om het voedsel optimaal op temperatuur te houden, met behoud van kwaliteit en de naleving van hygiëne en veiligheid.

Elk ander gebruik is ongepast. De fabrikant is niet aansprakelijk voor schade veroorzaakt door oneigenlijk gebruik. Verantwoordelijkheid ligt alleen bij de gebruiker. Een juist gebruik omvat ook het naleven van de instructies voor het gebruik en het apparaat en eventuele aanvullende documentatie, alsmede het naleven van inspectie- en onderhoudsvoorwaarden.

3. Garantie

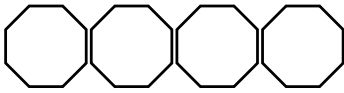
Wij danken u voor de aankoop van ons product, ontworpen en geproduceerd voor gebruik door professionals. De fabrikant behoudt zich het recht voor op elk gewenst moment aan producten wijzigingen aan te brengen om het gebruik en de kwaliteit te verbeteren. De fabrikant, in overeenstemming met de wetgeving van de Europese Gemeenschap, garandeert deze producten gedurende 24 maanden. Deze garantie omvat geen elektrische onderdelen, arbeid en alle vervangingen die noodzakelijk zijn geworden door een oneigenlijk gebruik van het product. Elke aangebrachte wijziging, sluit de fabrikant automatisch uit van aansprakelijkheid. Producten of onderdelen die vervangen of gerepareerd moeten worden i.v.m. fabricagefouten of ondeugdelijke onderdelen moeten 'Franco' naar de fabrikant gestuurd worden, die na een zorgvuldige inspectie, deze zal repareren of vervangen. Reparaties worden uitsluitend uitgevoerd door de fabrikant, gemaakte kosten voor reparatie die door of in opdracht van de klant zijn uitgevoerd worden niet vergoed door de fabrikant, tenzij dit schriftelijk is overeengekomen.

4. Installatie



Dit product is gemonteerd en verpakt verzonden. De fabrikant is niet aansprakelijk voor schade aan personen of goederen die veroorzaakt zijn door het niet naleven van deze instructies. Maak geen structurele verandering in de trolley. De verpakkingsmaterialen (plastic, schuim, noppenfolie, piepschuim, karton etc.) moeten als mogelijke bron van gevaar uit de buurt van kinderen worden gehouden en moeten worden verzameld en gescheiden worden verwijderd in overeenstemming met de plaatselijke voorschriften. Na het uitpakken van het apparaat uit de verpakking, moet de zelfklevende film met zorg worden verwijderd. Eventuele lijmresten moet zorgvuldig worden verwijderd (gebruik geen schuurmiddelen).

De producent aanvaardt geen enkele verantwoordelijkheid voor druk en/of schrijffouten in dit boekje.
Met het oog op het voortdurend verbeteren van haar producten, behoudt de fabrikant zich het recht voor om de functies en gegevens in deze handleiding aan te passen.
Altijd en zonder voorafgaande kennisgeving, kan dit boekje niet worden beschouwd als een contract met derden.



Het apparaat is geschikt voor gebruik met wisselstroom met de spanning die op de technische typeplaatje staat vermeld (aan de onderkant van het apparaat). De aardkabel wordt gekenmerkt door de kleuren geel/groen en mag niet worden onderbroken. Het toestel heeft een kabel volgens de CE voorschriften en een Schuko stekker (als het nodig is om deze te vervangen door een andere stekker, gebruikt u stekker geschikt voor de gespecificeerde vermogen en in overeenstemming met de geldende voorschriften en richtlijnen; als het nodig is om de bijgeleverde kabel te vervangen, vervang deze kabel door een nieuwe met dezelfde kenmerken)

Voor u het apparaat inschakelt:

- Controleer of de elektrische installatie de belasting van het apparaat kan weerstaan (WATT zoals aangegeven op de technische typeplaatje)
- Zorg ervoor dat de elektrische installatie is voorzien van aarding volgens de geldende normen en richtlijnen.
- Sluit het apparaat aan op het aardnetwerk via een kabel die moet worden aangesloten op de aangegeven schroef van de buisstructuur van het apparaat zelf.

4.1 Het apparaat inschakelen

Eenmaal klaar om het apparaat in te schakelen, sluit het apparaat aan op het elektrische netwerk en draai de thermostaatknop op de gewenste temperatuur. Als de controlelamp brand, betekend het dat het apparaat goed werkt en naar de ingestelde temperatuur gaat. Eenmaal ingeschakeld, bereikt het apparaat de geselecteerde temperatuur in ongeveer een uur (het hangt af van de begintemperatuur en de omgevingstemperatuur van de buffet trolley).

Zolang het apparaat in bedrijf is zal het zijn de temperatuur behouden.



Deze buffet trolley is uitsluitend ontworpen en gemaakt om via het “bain-marie” systeem te werken, en mag dus nooit worden ingeschakeld zonder water in het reservoir.

Eerste gebruik:



Bij het eerste gebruik kan het apparaat onaangename geur en rook afgeven, dit komt door vetresten.

VOOR HET EERSTE GEBRUIK WORDT HET AANBEVOLEN OM HET TOESTEL IN TE SCHAKELEN ZONDER VOEDSEL EN MET WATER ZODAT DE VETRESTEN KUNNEN OPLOSSEN.

Let op: de verwarmingselementen in het reservoir moeten volledig onder het water staan.



WAARSCHUWING:

Eenmaal ingeschakeld, zal het apparaat snel de gewenste temperatuur bereiken. Om eventuele problemen te voorkomen, zet u het apparaat pas kort voor aanvang van de dienst aan en zet hem uit kort na het einde.

Breng geen wijzigingen aan in de constructie van het apparaat.



4.2 Technische eigenschappen

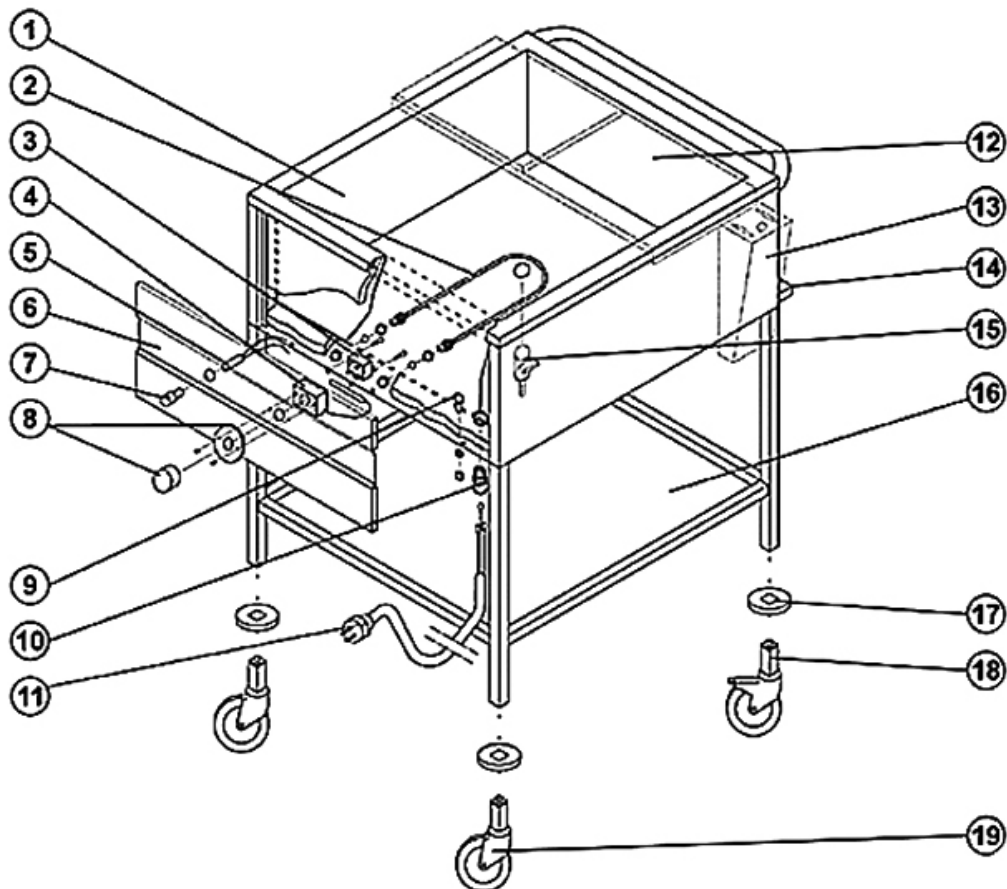
	CAPRICORNO 1/1	CAPRICORNO 2/1	CAPRICORNO 3/3	CAPRICORNO 4/1
Heating element	2000 W	2000 W	2000 W	2 x 2000W
Power	230 V			
Temperature range*	30-90°C			
Capacit	1 x GN 1/1 h200	2 x GN 1/1 h200	3 x GN 1/1 h200	4 x GN 1/1 h200
Weight (Kg)	20	25	30	35



WAARSCHUWING: Het apparaat werkt via een bain marie proces en het water in het reservoir wordt opgewarmd door een verwarmingselement. Om eventuele schade aan het verwarmingselement te voorkomen het apparaat nooit zonder water in het reservoir gebruiken (het maximale niveau water wordt aangegeven door een inkeping).

BIJ AANPASSINGEN DOOR DE GEBRUIKER EINDIGT AUTOMATISCH DE AANSPRAKELIJKHEID VAN DE FABRIKANT EN VERVALT DE GARANTIE.

4.3 Onderdelen



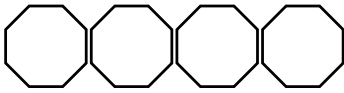
De producent aanvaardt geen enkele verantwoordelijkheid voor druk en/of schrijffouten in dit boekje
Met het oog op het voortdurend verbeteren van haar producten, behoudt de fabrikant zich het recht voor om de functies en gegevens in deze handleiding aan te passen.
Altijd en zonder voorafgaande kennisgeving, kan dit boekje niet worden beschouwd als een contract met derden.



**INSTRUCTIES,
MONTAGE, INSTALLATIE, GEBRUIK EN ONDERHOUD.**

Rif.	CAPRICORNO	1/1	2/1	3/1	4/1	Beschrijving
	Code	Aantal				
1		1	1	1	1	Reservoir
2	D04INR2000	1	1	1	2	Verwarmingselement
3	D0300TESIC	1	1	1	1	Veiligheidsthermostaat 150°C
4	D0300TE3090	1	1	1	1	Thermostaat 30-90°C
5	D0500SPIATC	1	1	1	1	Waarschuwinglicht
6		1	1	1	1	Roestvrijstaal front
7		1	1	1	1	Waarschuwinglicht plastic kap
8		1	1	1	1	Thermostaat knop
9		1	1	1	1	Aardingsklem
10	D0500PRESCA	1	1	1	1	Kabelwartel
11	D0500CAVO	1	1	1	1	Schuko kabel
12		1	1	1	1	Snijplank TS/1 (OPTIONEEL)
13		1	1	1	1	Messenhouder (OPTIONEEL)
14		1	1	1	1	Druppel opvangbak
15	D0100RUB1/2	1	1	1	1	Aftapkraan
16		1	1	1	1	Roestvrijstalen plank
17		4	4	4	4	Bumper
18		2	2	2	2	Wiel Ø125 met rem
19		2	2	2	2	Wiel Ø standard

De producent aanvaardt geen enkele verantwoordelijkheid voor druk en/of schrijffouten in dit boekje.
Met het oog op het voortdurend verbeteren van haar producten, behoudt de fabrikant zich het recht voor om de functies en gegevens in deze handleiding aan te passen.
Altijd en zonder voorafgaande kennisgeving, kan dit boekje niet worden beschouwd als een contract met derden.



5. Reiniging en onderhoud

WAARSCHUWING:



Vóór elke reinigingsbehandeling de stekker van het apparaat uit het stopcontact. Was het apparaat nooit onder een waterstraal om het binnendringen van water in de elektrische delen te voorkomen.



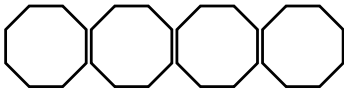
Alvorens te reinigen, wacht tot het toestel is afgekoeld (Wacht minstens een uur na het einde van gebruik).

De buffet trolley kan worden schoongemaakt met specifieke reinigingsmiddelen voor roestvrij staal, de delen haken moet worden schoongemaakt met alcohol of specifieke reinigingsmiddelen voor verchromde oppervlakken, in ieder geval geen gebruik maken van schuurmiddelen.

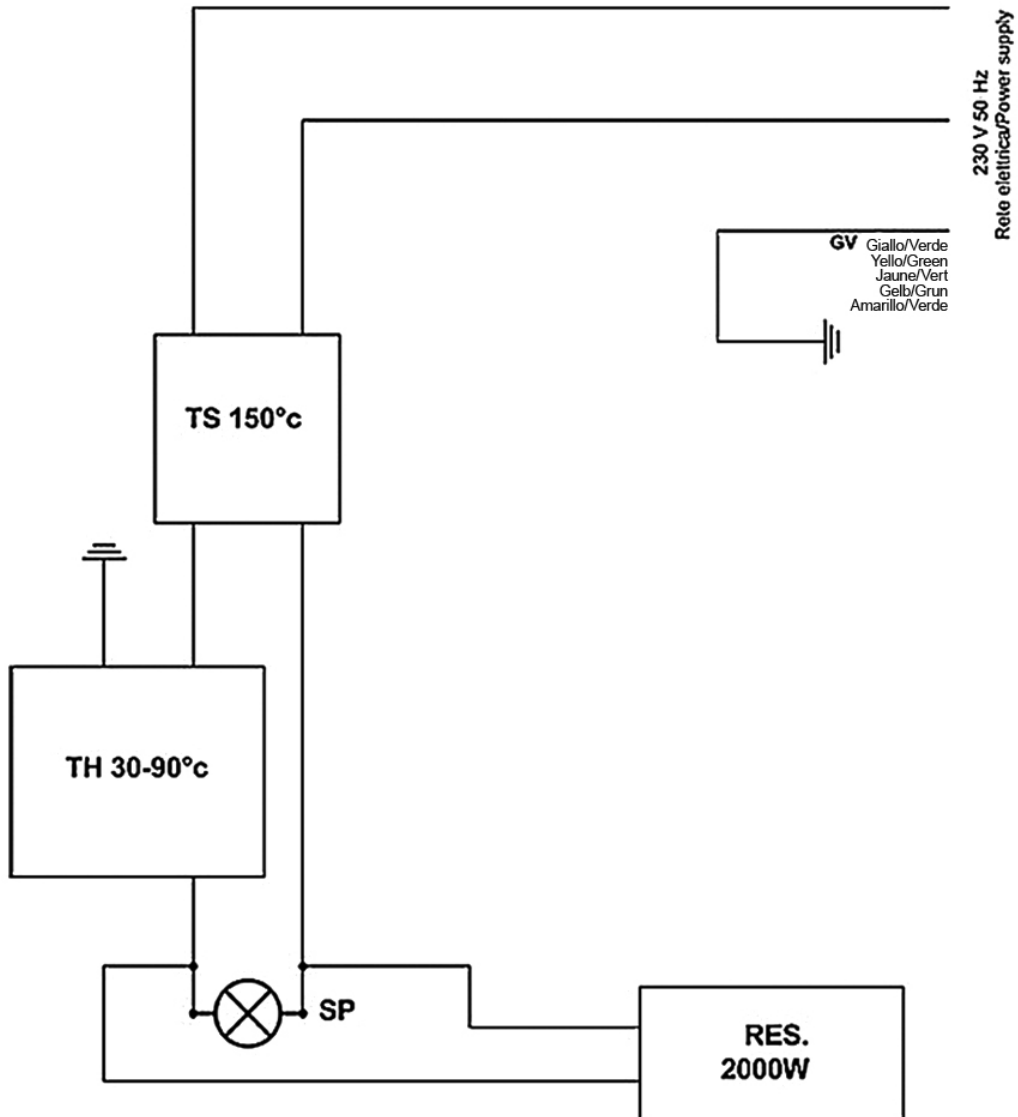
De wagen is voorzien van een veiligheid thermostaat ingesteld op 150°C, die inwerking treed bij een storing aan de elektronische thermostaat. Om het systeem opnieuw in werking te stellen na een onderbreking als gevolg van de veiligheid thermostaat, schroef het bedieningspaneel open en druk op de rode knop.

5.1 Storingen

Probleem	Mogelijke oorzaak	Oplossing
Het apparaat warmt niet op	Stroomstoring	Controleer de aanwezigheid van stroom in het elektrische systeem
	Het verwarmingselement door gebrand	Neem contact op met uw verkoper
	De thermostaat is stuk	Neem contact op met uw verkoper
	De schakelaar is stuk	Neem contact op met uw verkoper
	De stroomkabel is versleten	Vervang de kabel voor een geschikt exemplaar

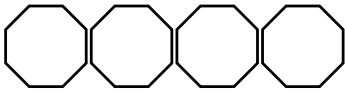


5.2 Electriscbe schema



Code	Beschrijving
TS	Veiligheidsthermostaat
TH	Thermostaat 30-90°C
SP	Waarschuwingslamp
RES	Verwarmingselement

*De producent aanvaardt geen enkele verantwoordelijkheid voor druk en/of schrijffouten in dit boekje.
Met het oog op het voortdurend verbeteren van haar producten, behoudt de fabrikant zich het recht voor om de functies en gegevens in deze handleiding aan te passen.
Altijd en zonder voorafgaande kennisgeving, kan dit boekje niet worden beschouwd als een contract met derden.*



6. Verwijdering

Aan het einde van de levenscyclus, moet het apparaat worden afgevoerd volgens de geldende voorschriften en moeten zo mogelijk worden gedemonteerd en verwijderd overeenkomstig de aard van de verschillende componenten. De verpakkingsmaterialen (plastic, schuim, noppenfolie, piepschuim, karton etc.) moeten als mogelijke bron van gevaar uit de buurt van kinderen worden gehouden en moeten worden verzameld en gescheiden worden verwijderd in overeenstemming met de plaatselijke voorschriften.

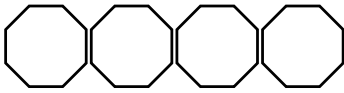


Dit logo op het product of op de bijbehorende informatiemateriaal duidt erop dat het einde van zijn levensduur niet mag worden weggegooid met ander huishoudelijk afval.

Om mogelijke schade aan het milieu of de volksgezondheid door onjuiste afvalverwijdering te voorkomen, moet u dit product van andere soorten afval scheiden en op verantwoorde wijze recyclen om het duurzame hergebruik van grondstoffen te bevorderen.

Particuliere gebruikers moeten contact opnemen het verkooppunt waar ze dit product hebben gekocht of met de plaatselijke overheid voor informatie over waar en hoe ze dit product duurzaam en milieuvriendelijke kan recyclen.

Zakelijke gebruikers moeten contact opnemen met hun leverancier en de voorwaarden en condities van de koopovereenkomst nalezen. Dit product mag niet worden weggegooid bij het normale afval

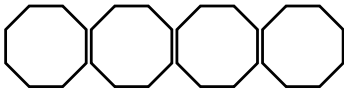


**Item:
*710.051
*710.052
*710.053**

Summary:



1. Instruction warnings.....	2
2. Safety and Right Use Warning.....	2
3. Warranty.....	2
4. Settings.....	2
4.1 Appliance Start Up.....	3
4.2 Technical Features.....	4
4.2 Spare parts.....	4
5. Cleaning and Maintenance.....	6
5.2 Wiring diagram.....	7
6. Disposal.....	8



1. Instruction warnings

The user has to hold the whole instruction and store up this document in case of use. The manufacturer does not assume any responsibility for damages incurred due to the failure of improper use of this manual.

All measures in this manual are expressed in mm.

2. Safety and Right Use Warning



The manufacturer products meet the latest technological evolutions and current safety guidelines.

The trolley line **CAPRICORNO**, object of this booklet, is projected to be in compliance with directives and field laws, in order to guarantee a safe and reliable product. Any other use will be considered inapposite to the original destination. The producer do not assume any responsibility for damages caused by an improper use. Responsibility lies only on user.

A proper use also includes compliance with the instructions for use and installation and any additional documentation as well as the conditions of inspection and maintenance

3. Warranty

We thank you for purchasing a product, designed and produced for a professional environment. Due to commercial and construction requirements, the manufacturer reserves the right to make changes in order to enhance the quality and use of product, in compliance with European Community legislation, grants its products for 24 months. This warranty does not include electrical parts, labour and all replacements related to an improper use of the good.

Any manipulation carried out automatically excludes the liability of the manufacturer. The products or parts to be replaced or repaired for unequivocal defects in workmanship and materials used must be in a "free port" at the offices of the producer, who after a careful inspection, will repair or replace them. The repairs are carried out exclusively at the headquarters of the manufacturer, and none cost incurred by the customer for repairs will be refunded by the manufacturer unless expressly agreed.

4. Settings

This item is packed and shipped assembled. The manufacturer declines every responsibility of damage of someone or something caused by the failure to comply with the instructions of this manual.



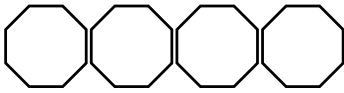
Do not make any structural change to the trolley.

The elements composing the trolley (plastic, polyurethane foam, bubble wrap, Styrofoam, cardboard and so on) must be kept away from children as potential sources of danger and must be collected and disposed off separately in accordance with local regulations.

The manufacturer declines every responsibility of damage of someone or something caused by the failure to comply with the instructions of this manual.

After the unpacking of the item from its packing, proceed by removing the adhesive plastic tape before starting up the product. Any residual glue has to be removed carefully (do not use abrasive cleaners).

The device is designed to run on AC to the voltage specified on the technical data plate (located on the bottom of the tank).



The grounding line is marked by the colours yellow/green and must not be interrupted.

The device is provided with a cable in accordance with the CE regulations and with a schuko plug (that can be replaced, when necessary, with a different plug, suitable for the specified wattage and in accordance to the current regulations and guidelines; when necessary, replace the provided cable with a new one with the same features).

Before switching the appliance

- Check if the electrical system can withstand the appliance's load (WATT as indicated on the technical plate)
- Make sure that the electrical system is provided with ground connection according to the current norms and guidelines.
- Connect the appliance with the ground network through a cable connected to the specific screw placed on the external casing of the appliance.

4.1 Appliance Start Up

Once ready to switch on the appliance, plug the device in the electrical system and turn the thermostat knob to the desired temperature. If the switch light is turned on, the device is working correctly and is reaching the selected temperature.

Once started up, the appliance reaches the selected temperature in about one hour (it depends much on the starting temperature, the room temperature and the exposure of the buffet trolley). The switch will turn off once the device has reached the selected temperature.

The appliance will keep the temperature during the service time.



This buffet trolley has been designed and created to work exclusively through the “bain-marie” system, therefore it shall never be turned on when without water in the tank.

First use of the appliance:



The first use of the appliance may give off unpleasant smells and smoke, this is due to the fat residues.

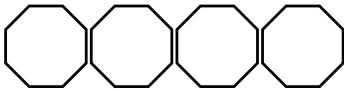
FOR THE FIRST USE IT IS RECOMMENDED TO TURN ON THE UNIT WITHOUT FOOD INSIDE and with water only so that the residues can be eliminated. Warning: the water must cover completely the heating element

placed inside the tank.

WARNING:



Once the appliance is switched on, the selected temperature will be reached in a short time. In order to avoid any inconvenience, switch on the unit only when the service is about to begin and turn it off right after the end. Do not make any structural change to the unit.



4.2 Technical Features

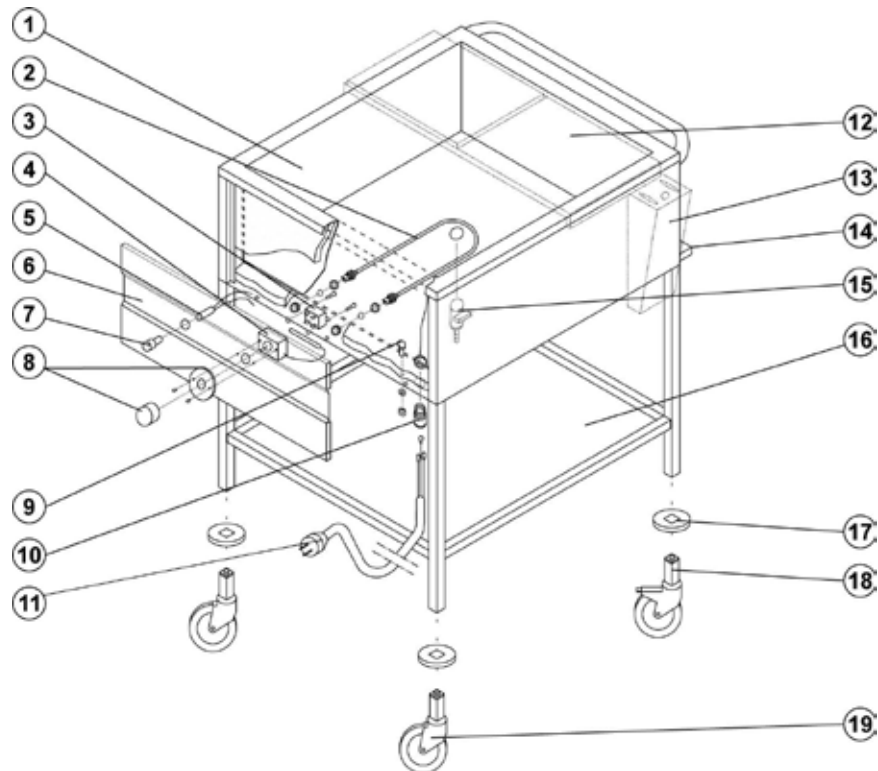
	CAPRICORNO 1/1	CAPRICORNO 2/1	CAPRICORNO 3/1	CAPRICORNO 4/1
<i>Heating element</i>	2000 W	2000 W	2000 W	2 x 2000W
<i>Power</i>	230 V			
<i>Temperature range *</i>	30-90°C			
<i>Capacit</i>	1 x GN 1/1 h200	2 x GN 1/1 h200	3 x GN 1/1 h200	4 x GN 1/1 h200
<i>Weight (Kg)</i>	20	25	30	35

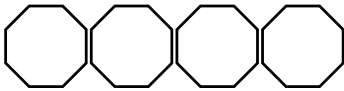


WARNING: The appliance works through a bain marie process and the water inside the tanked is warmed up by a heating element. In order to avoid any damage to the heating element itself do never use the appliace without water inside the tank (the maximum water level is indicated by a notch).

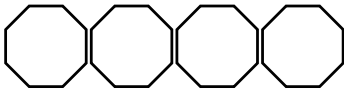
ANY MANIPULATION AUTOMATICALLY EXCLUDES THE MANUFACTURER RESPONSABILITY MAKING THE WARRANTY VOID.

4.2 Spare parts





Rif.	CAPRICORNO	1/1	2/1	3/1	4/1	Description
	Code	Quantity				
1		1	1	1	1	Tank
2	D04INR2000	1	1	1	2	Heating element
3	D0300TESIC	1	1	1	1	Safety thermostat 150°C
4	D0300TE3090	1	1	1	1	Termostat 30-90°C
5	D0500SPIATC	1	1	1	1	Warning light
6		1	1	1	1	S/Steel front part
7		1	1	1	1	Warning light plastic cover
8		1	1	1	1	Thermostat w/knob
9		1	1	1	1	Ground terminal
10	D0500PRESCA	1	1	1	1	Cable gland
11	D0500CAVO	1	1	1	1	Schuko Cable
12		1	1	1	1	Chopping board TS/1 (OPTIONAL)
13		1	1	1	1	Knivesholder (OPTIONAL)
14		1	1	1	1	Drops collection grid
15	D0100RUB1/2	1	1	1	1	Drain cock
16		1	1	1	1	S/Steel shelf
17		4	4	4	4	Bumper
18		2	2	2	2	Wheel Ø125 with brake
19		2	2	2	2	Wheel Ø standard



5. Cleaning and Maintenance

WARNING:



Before any cleaning operation unplug the device from the electrical system. Never wash the appliance with water jets in order to prevent water seepage inside the electrical components



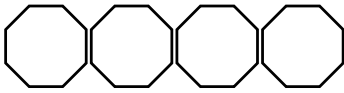
Before any cleaning operation wait for the appliance to be cooled down (wait at least one hour from the end of the service).

The thermic trolley should be cleaned with specific cleansers for stainless steel and the chromed parts with alcool or specific cleansers for chrome finish. In any case do not use abrasive products.

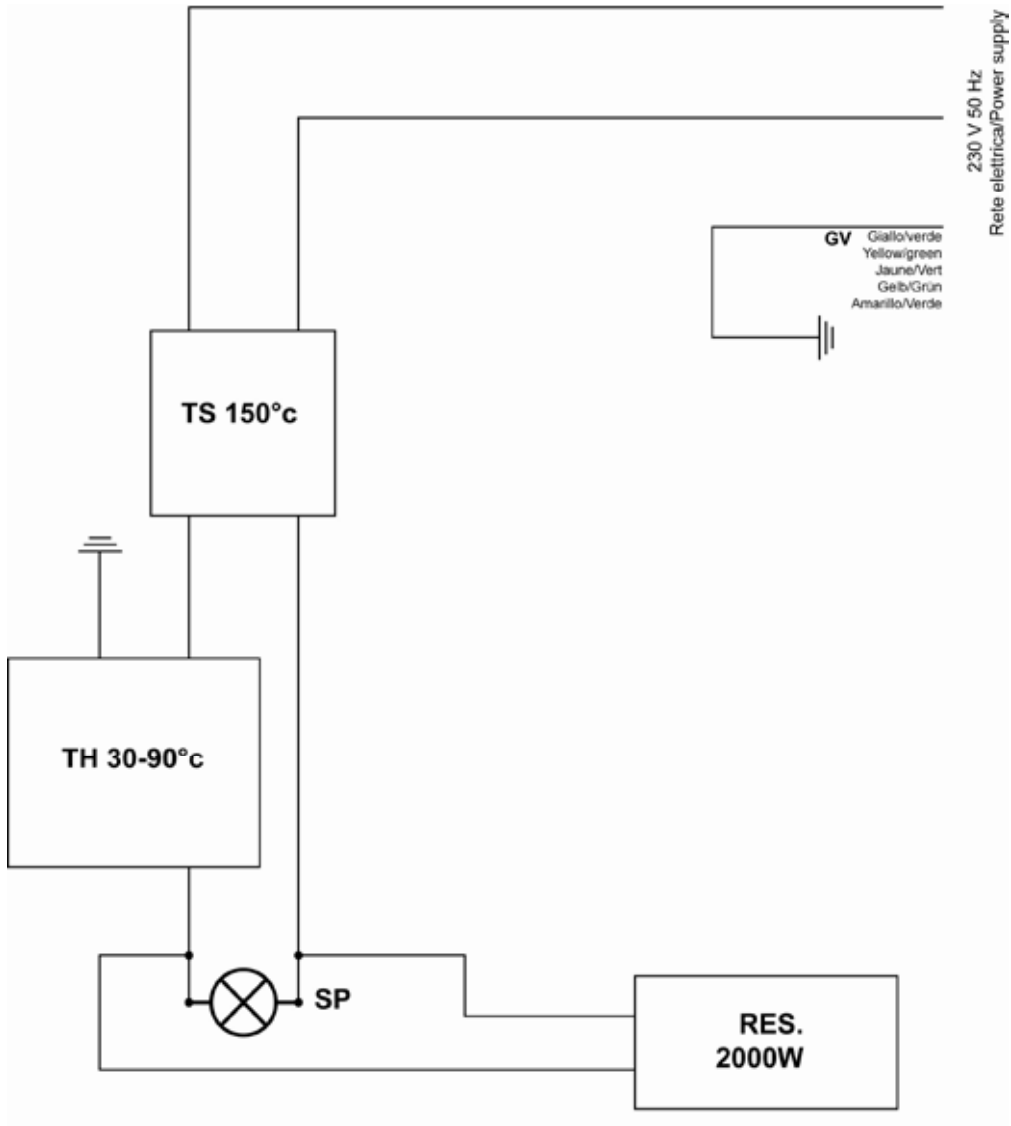
The trolley is supplied with a safety thermostat set to 150°C, which works in case of malfunction of the electronic thermostat. To reset the system following an interruption due to the safety thermostat, unscrew the control panel and push the red button on it.

5.1 Breakdowns

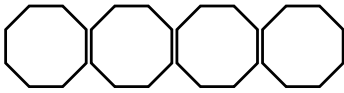
<i>Problem</i>	<i>Possible cause</i>	<i>Solution</i>
The appliance does not heat up	Power cut	Check the power presence in the electricity network.
	The heating element is burned	Contact the retailer
	The thermostat is broken	Contact the retailer
	The power switch is broken	Contact the retailer
	The power cable is worned-out	Replace the cable with a new one with the same technical features



5.2 Wiring diagram

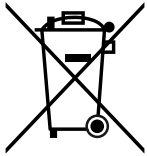


Code	Description
TS	Safety thermostat
TH	Thermostat 30-90°C
SP	Warning light
RES	Heating element



6. Disposal

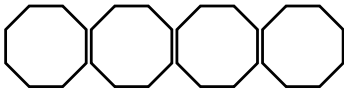
At the end of its life cycle, the device must be disposed according to the current regulations and must, where possible, be disassembled and disposed according to the nature of its various components. The packing materials (plastic, foam, bubble wrap, styrofoam, cardboard etc) must be kept away from children as potential sources of danger and must be collected and disposed separately in accordance with the local regulations.



This marking shown on the product or its literature, indicates that it should not be disposed with other household wastes at the end of its working life.

To prevent possible harm to the environment or human health from uncontrolled waste disposal, please separate this from other types of wastes and recycle it responsibly to promote the sustainable reuse of material resources.

Household users should contact either the retailer where they purchased this product, or their local government office, for details of where and how they can take this item for environmentally safe recycling.

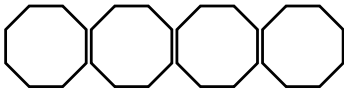


**Article:
*710.051
*710.052
*710.053**

Index

FR

1. Notice explicative sur la documentation.....	2
2. Notice explicative sur la sécurité et l'utilisation	2
3. Garantie	2
4. Installation.....	3
4.1 Caractéristiques techniques	4
4.2 Pièces de rechange.....	4
5. Nettoyage et entretien.....	6
5.1 Pannes	6
5.2 Schéma électrique.....	7
6. Recyclage	8



1. Notice explicative sur la documentation

Il est recommandé de remettre toute la documentation à l'utilisateur de l'appareil. L'utilisateur doit conserver ces documents pour pouvoir éventuellement les consulter en cas de nécessité. On récuse toute responsabilité en cas de dommages dûs au non-respect de ces instructions. Toutes les dimensions de ce mode d'emploi sont exprimées en mm.

2. Notice explicative sur la sécurité et l'utilisation

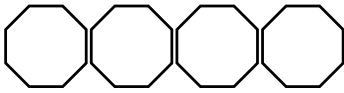


Ces articles sont produits conformément aux dernières évolutions techniques et aux règles en vigueur.

Les chariots thermiques de la ligne **CAPRICORNO**, sujets de ce mode d'emploi sont conçus et fabriqués en accord avec les directives techniques en vigueur pour optimiser le maintien de la température des éléments exposés maintenant intacte la qualité et respectant les conditions d'hygiène et de sécurité. Toute autre utilisation est considérée inappropriée. Le producteur ne répond pas des dommages causés par un usage inapproprié. La responsabilité serait entièrement de l'utilisateur. Un usage approprié comprend le respect des instructions pour l'usage et pour l'installation et de toute la documentation jointe ainsi que le respect des conditions d'inspection et d'entretien.

3. Garantie

Nous vous remercions d'avoir acheté ce produit conçu et fabriqué pour être utilisé par des professionnels. Le producteur pourrait apporter à tout moment des modifications au produit afin d'en améliorer l'utilisation et la qualité. Le producteur, dans le respect de la législation de la Communauté Européenne, garantit ses produits pendant 24 mois à compter de la date de livraison. Cette garantie ne prend pas en compte les parties électriques, la main d'œuvre et toutes les substitutions rendues nécessaires par un usage inapproprié du produit. Toute manipulation effectuée exclut automatiquement la responsabilité du producteur. Les produits et les pièces à changer ou à réparer pour défauts irrévocables de fabrication et/ou matériaux utilisés devront être rendus « franco de port » au siège du producteur, qui, après un contrôle attentif, effectuera la réparation ou la substitution de ces derniers. Les réparations sont effectuées exclusivement au siège du producteur et en aucun cas le producteur ne remboursera d'éventuelles dépenses soutenues par le client si elles ne sont pas effectuées par lui-même si ce n'est par accord au préalable.



4. Installation

Cet article est emballé et livré déjà monté. Le producteur décline toute responsabilité pour dommages causés aux biens ou aux personnes par non-respect des règles de ce mode d'emploi. Ne pas modifier la structure du chariot.



Les éléments qui composent l'emballage (plastique, mousse polyuréthane, enveloppe à bulle, polystyrène, carton etc...) doivent être tenus hors de la portée des enfants car ils pourraient être source de danger et doivent être collectés et éliminés séparément, conformément aux normes en vigueur. Après avoir déballé l'appareil, enlever la pellicule auto-collante en plastique avant de mettre en marche l'appareil. D'éventuels résidus de colle doivent être enlevés avec soin (ne pas utiliser de substances abrasives). L'appareil est

prédisposé pour le fonctionnement au courant alterné à la tension indiquée sur la tablette des données techniques (située sur le côté du chariot, sous le câble d'alimentation). Le conducteur de terre est symbolisé par les couleurs jaune/vert et ne doit pas être interrompu. L'appareil est doté d'un câble aux normes CE et d'une prise Schuko (s'il est nécessaire de la changer, le faire avec une prise adaptée à la charge de l'appareil et correspondante aux normes en vigueur ; s'il est nécessaire de changer le câble, en utiliser un avec les mêmes caractéristiques que celui en dotation).

Avant de mettre en marche l'appareil:

- Vérifier que l'installation puisse supporter le charge de l'appareil (WATT comme sur la tablette des données techniques)
- S'assurer que l'installation soit munie d'une prise de terre aux normes en vigueur ;
- Brancher l'appareil sur le réseau de terre de l'installation avec un câble qui se branchera à la vis prévue à cet effet située sur l'enveloppe externe de l'appareil.

Première utilisation de l'appareil

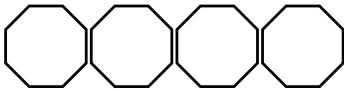


Pendant la première utilisation, des odeurs désagréables et de la fumée pourraient s'échapper de l'intérieur du placard à cause de certains résidus de graisse de la fabrication. **LORS DE LA PREMIERE UTILISATION, IL EST CONSEILLE DE FAIRE FONCTIONNER L'APPAREIL A VIDE**, seulement avec l'eau de chauffage qui doit recouvrir entièrement la résistance afin d'éliminer tout résidu qui pourrait toucher les aliments contenus à l'intérieur.

ATTENTION:



Une fois allumé l'appareil atteint la température imposée très vite. Pour éviter tout inconvénient, l'allumer que peu de temps avant le début du service et l'éteindre juste après. N'apporter aucune modification à la structure du produit.



4.1 Caractéristiques techniques

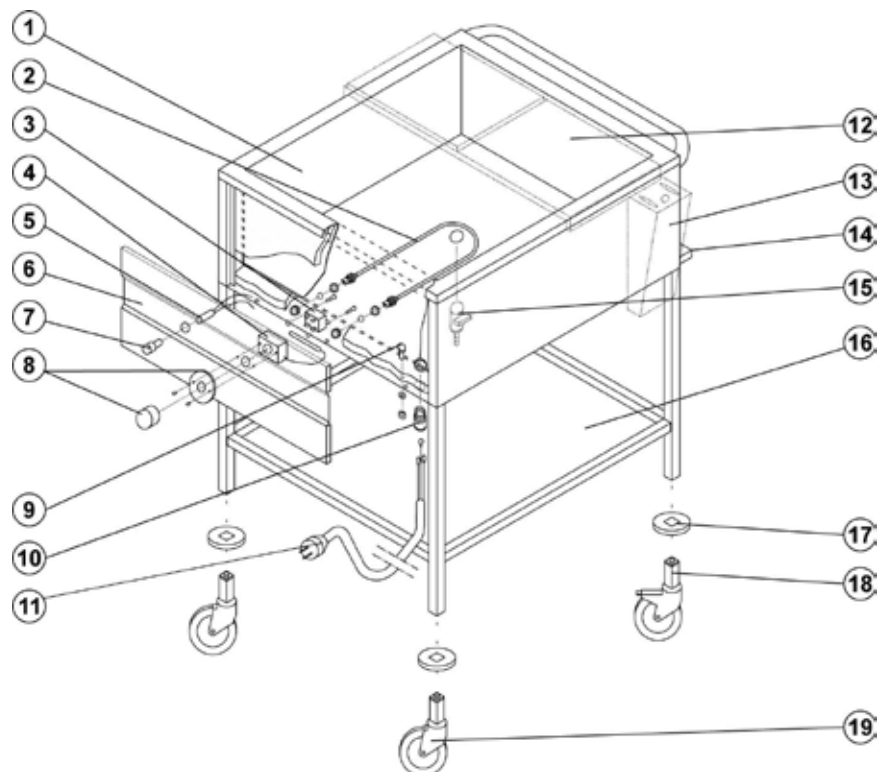
	CAPRICORNO 1/1	CAPRICORNO 2/1	CAPRICORNO 3/1	CAPRICORNO 4/1
<i>Résistance</i>	2000 W	2000 W	2000 W	2 x 2000W
<i>Alimentation</i>	230 V			
<i>Température *</i>	30-90°C			
<i>Capacité bac</i>	1 x GN 1/1 h200	2 x GN 1/1 h200	3 x GN 1/1 h200	4 x GN 1/1 h200
<i>Poids (kg)</i>	20	25	30	35

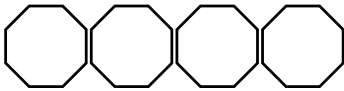


ATTENTION: Le fonctionnement du dispositif est à baimarie. L'eau est chauffée par une résistance à immersion, pour éviter d'endommager la résistance et le système électrique, ne jamais utiliser l'appareil sans eau. (Pour la quantité d'eau se référer à la marque de niveau maximum)

**TOUTE MANIPULATION EXCLUT AUTOMATIQUEMENT LA RESPONSABILITE DU
PRODUCTEUR ET ANNULE LA GARANTIE**

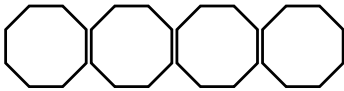
4.2 Pièces de rechange





**INSTRUCTIONS D'ORIGINE,
MONTAGE, INSTALLATION, UTILISATION ET ENTRETIEN.**

Ref.	CAPRICORNO	1/1	2/1	3/1	4/1	Description
	Code	Quantité				
1		1	1	1	1	Bac
2	D04INR2000	1	1	1	2	Résistance
3	D0300TESIC	1	1	1	1	Thermostat de sécurité 150°C
4	D0300TE3090	1	1	1	1	Thermostat 30-90°C
5	D0500SPIATC	1	1	1	1	Voyant lumineux
6	D0300TESIC	1	1	1	1	Côté principale
7		1	1	1	1	Couvercle voyant lumineux
8		1	1	1	1	Bouton thermostat
9		1	1	1	1	Étau
10	D0500PRESCA	1	1	1	1	Presse-étoupe
11	D0500CAVO	1	1	1	1	Câble Schuko
12		1	1	1	1	Planche à hacher TS/1 – TS/2 (OPTIONAL)
13		1	1	1	1	Porte couteaux (OPTIONAL)
14		1	1	1	1	Grille pour gouttes porte-couvercles
15	D0100RUB1/2	1	1	1	1	Robinet de vidange
16		1	1	1	1	Étagère en acier inox
17		4	4	4	4	Pare-choc anti-trace
18		2	2	2	2	Roue Ø125 à frein
19		2	2	2	2	Roue Ø standard



5. Nettoyage et entretien

ATTENTION:



Avant d'effectuer toute intervention, débrancher l'appareil du réseau électrique. Ne jamais laver l'appareil sous l'eau courante pour éviter les infiltrations dans les composants électriques.



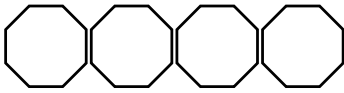
Avant tout nettoyage, attendre que l'appareil **REFROIDISSE** (attendre au moins une heure après la fin du service).

Le chariot thermique peut être nettoyé avec de produits spécial Inox, dans tous les cas, ne pas utiliser de substances abrasives.

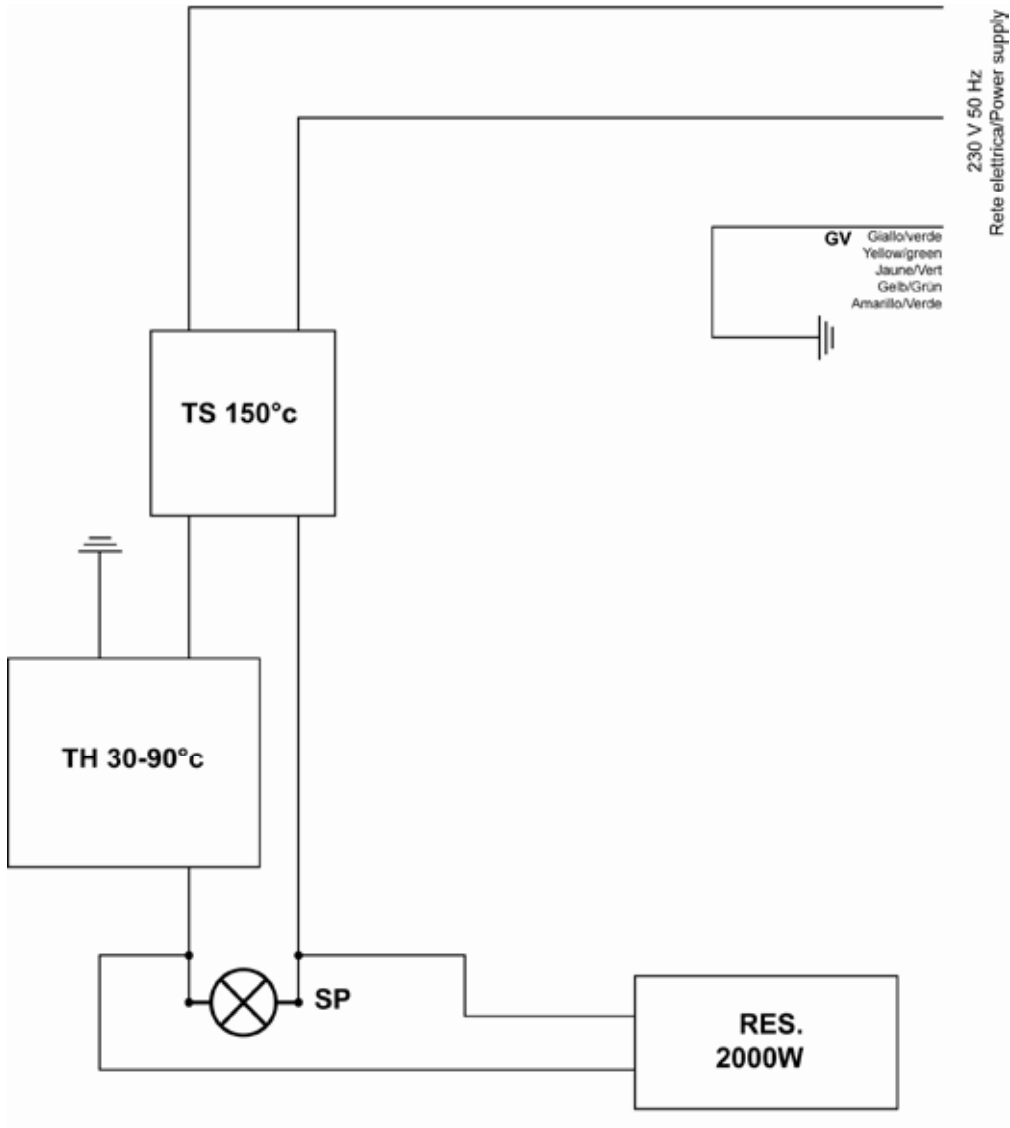
Le chariot est doté d'un thermostat de sécurité à 150°C, réglé pour entrer en action en cas de mauvais fonctionnement du thermostat électronique. Pour redémarrer l'installation suite à une interruption du thermostat de sécurité, dévisser les vis du chapeau du chariot et appuyer sur le bouton rouge.

5.1 Pannes

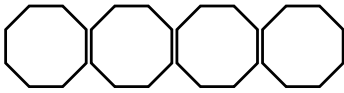
Problème	Possibili cause	Soluzione
Il chariot de chauffe pas	Pas de courant	Contrôler la présence de courant dans le réseau électrique
	La résistance est grillée	Contacteur le revendeur
	Le thermostat est cassé	Contacteur le revendeur
	Le bouton d'allumage est cassé	Contacteur le revendeur
	Le câble d'alimentation est endommagé	Changer le câble avec un autre avec les mêmes caractéristiques



5.2 Schéma électrique



Abbréviation	Description
TS	Thermostat de sécurité
TH	Thermostat 30-90°C
SP	Voyant lumineux
RES	Résistance



6. Recyclage

En fin de vie, l'appareil doit être éliminé selon les normes en vigueur et il est nécessaire, dans la mesure du possible, de le démonter et de trier ses différents composants.

Les éléments qui composent l'emballage (plastique, mousse polyuréthane, enveloppe à bulles, polystyrène carton, etc...) doivent être tenus hors de portée des enfants parce qu'ils pourraient être source de danger et doivent être collectés et éliminés séparément, conformément aux normes en vigueur.



Le symbole situé sur le produit signifie qu'il ne doit pas être éliminé avec les autres déchets ménagers. Pour éviter d'éventuels dommages à l'environnement ou à la santé causés par l'élimination inappropriée des déchets, l'utilisateur est prié de séparer ce produit d'autres types de déchets et de le trier de façon responsable pour favoriser le recyclage des ressources matérielles. Les utilisateurs sont priés de contacter leur fournisseur et de vérifier les termes et les conditions du contrat d'achat. Ce produit ne doit pas être éliminé avec d'autres déchets commerciaux. L'utilisateur est prié de respecter les normes en vigueur pour le tri sélectif. Ces normes si elles ne sont pas respectées prévoient des sanctions financières administratives.