

Item:

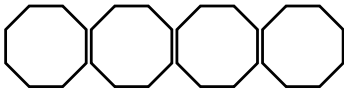
***710.060**

***710.060**



Summary

1. <i>Instruction warnings</i>	2
2. <i>Safety and Right Use Warning</i>	2
3. <i>Warranty</i>	2
4. <i>Installation and assembly</i>	2
4.1 <i>Components</i>	3
5. <i>Cleaning and maintenance</i>	5
5.2 <i>Wiring diagram</i>	5
6. <i>Disposal</i>	6



1. Instruction warnings

The user must hold the whole instructions and store up this document in case of use. The producer does not assume any responsibility for damages incurred due to the failure of improper use of this manual. All measures in this manual are expressed in mm.

2. Safety and Right Use Warning



The manufacturer products meet the latest technological evolutions and current safety guidelines. Thermic box line **GEMMA**, object of this booklet, is projected to be in compliance with directives and field laws, in order to guarantee a safe and reliable product. Any other use will be considered inapposite to the original destination. Producer do not assume any responsibility for damages caused by an improper use. Responsibility lies only on user. A proper use also includes compliance with the instructions for use and installation and any additional documentation as well as the conditions of inspection and maintenance.

3. Warranty

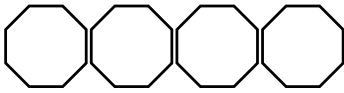
We thank you for purchasing this product, designed and produced for a professional environment. Due to commercial and construction requirements, the manufacturer reserves the right to make changes in order to enhance the quality and use of product, in compliance with European Community legislation, grants its products for 24 months. This guarantee does not include electrical parts, labour and all replacements related to an improper use of the good. Any manipulation carried out automatically excludes the liability of the manufacturer. The products or parts to be replaced or repaired for unequivocal defects in workmanship and materials used must be in a "free port" at the offices of the producer, who after a careful inspection, will repair or replace them. The repairs are carried out exclusively at the headquarters of the manufacturer, and none cost incurred by the customer for repairs will be refunded by the manufacturer unless expressly agreed.

4. Installation and assembly



The manufacturer declines every responsibility of damage of someone or something caused by the failure to comply with the instructions of this manual. After the unpacking of the item from its packing, proceed by removing the adhesive plastic tape before starting up the product. Any residual glue has to be removed carefully (do not use abrasive cleaners). The device is designed to run on AC to the voltage specified on the technical data plate (located on the bottom of the unit). The grounding line is marked by the colours yellow/green and must not be interrupted. The device is provided with a cable in accordance with the CE regulations and with a schuko plug (that can be replaced, when necessary, with a different plug, suitable for the specified wattage and in accordance to the current regulations and guidelines; when necessary, replace the provided cable with a new one with the same features).

Before switching the appliance:



- Check if the electrical system can withstand the appliance's load (WATT as indicated on the technical plate). To switch on the device, turn the thermostat knob on the required temperature (max 90°) then the indicator light will turn on and when the right temperature is reached it will turn off; through the thermostat the selected temperature will be preserved. Turn the knob to the position "0" (OFF) to switch off the device.

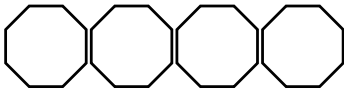
WARNING:



Once turned on, the appliance will reach the desired temperature very quickly. In order to avoid any inconvenience, turn the device on only shortly before starting the service and turn it off shortly after the end. Do not make any structural change to the appliance.

4.1 Components

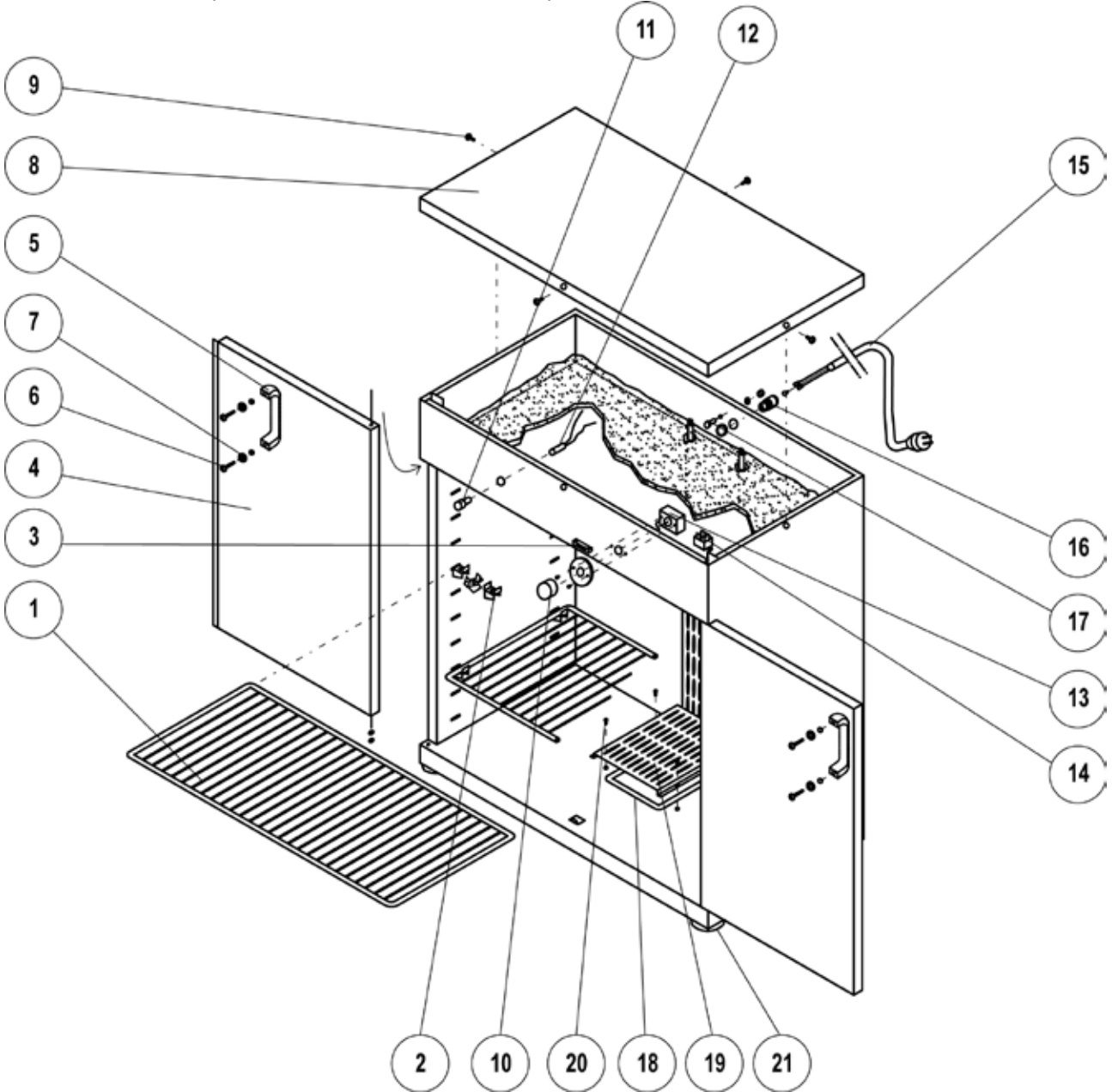
GEMMA						
Ref.	Code	Quantity				Description
		30	60	80	120	
1		2	3	2	3	Chromed steel grid
2		8	12	8	12	Shelf holder
3		1	1	1	1	Magnet
4		/	/	1	1	Left door
5		1	1	2	2	Plastic bag handle
6		2	2	4	4	Screw for handle
7		2	2	4	4	Washer
8		1	1	1	1	Top
9		4	4	4	4	Screw for the top
10		1	1	1	1	Thermostat knob
11		1	1	1	1	Light cover
12		1	1	1	1	Luminous warning light
13		1	1	1	1	Thermostat 30°90°C
14		1	1	1	1	Safety thermostat 150°C
15		1	1	1	1	Schuko cable with plug
16		1	1	1	1	Borne
17		1	1	1	1	Earth
18		1	1	1	1	Heating element

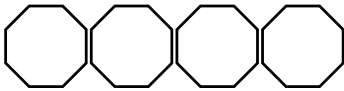


**INSTRUCTION MANUAL
ASSEMBLY, INSTALLATION, USE AND MAINTENANCE.**

19		1	1	1	1	Protection grid
20		8	8	8	8	Screw for protection grid
21		4	4	4	4	Rubber foot
22*		2	2	2	2	Castors*
23*		2	2	2	2	Castors with brake*

**Not shown in the explode view, these elements are optional*





5. Cleaning and maintenance

WARNING:



Before any cleaning operation unplug the device from the electrical system. Never wash the appliance with water jets in order to prevent water seepage inside the electrical components.



Before any cleaning operation wait for the appliance to be cooled down (wait at least one hour from the end of the service).

Use specific cleansers st. steel surfaces, in any case do not use abrasives.

The appliance is provided with a safety thermostat with automatic reset which interrupts the power supply in case of overheating.

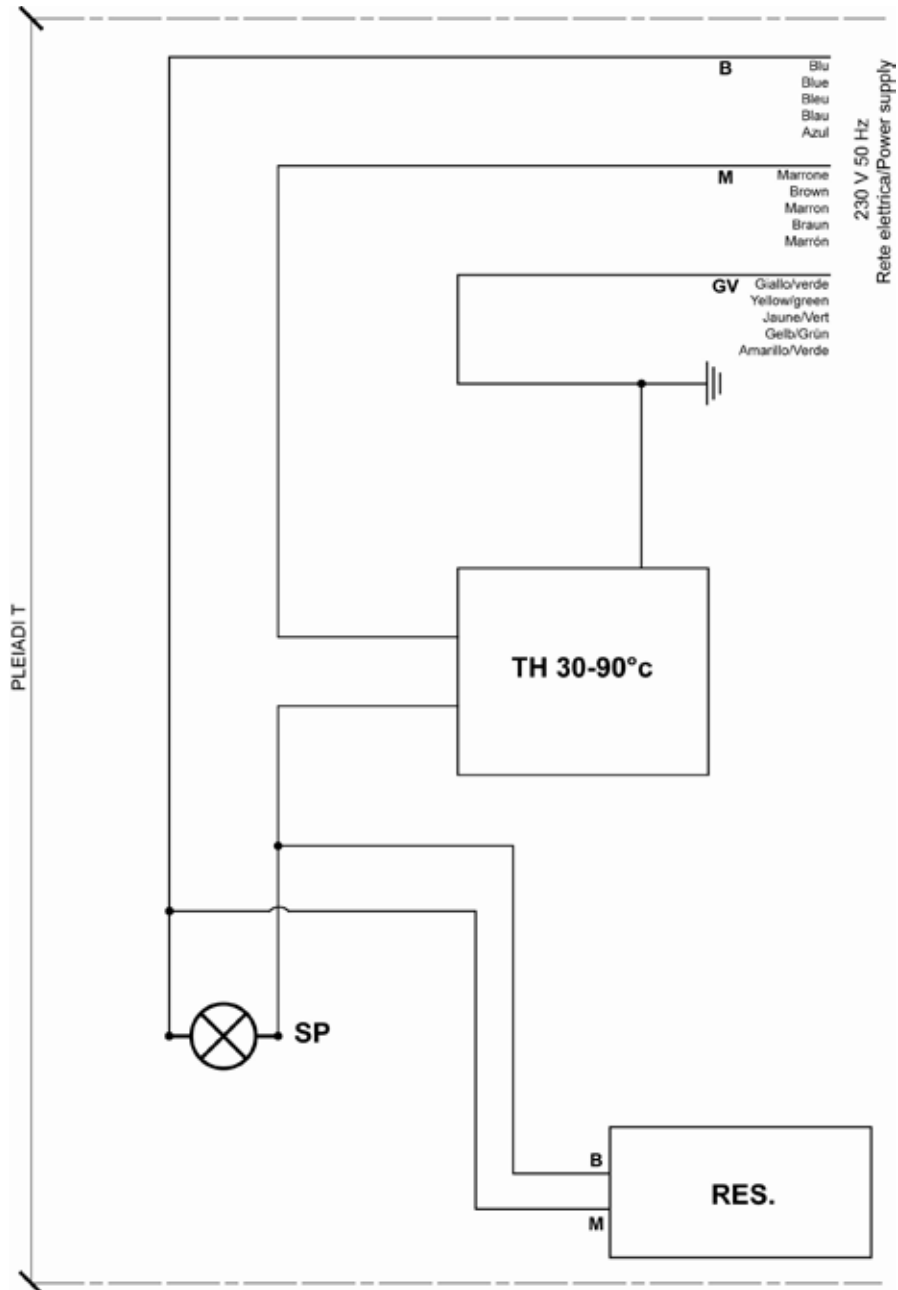
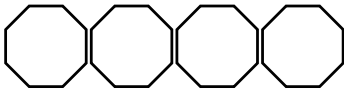
The appliance resumes its normal operation with the standard operating temperature.

5.1 Breakdowns

<i>Problem</i>	<i>Possible reasons</i>	<i>Solution</i>
The hot box does not warm up	Power failure	Check the presence of power in the electric system
	Heating element is burned	Contact the retailer
	Thermostat is broken	Contact the retailer
	The power cable is worn-out	Replace the cable with a suitable one
The switch light does not light up	The hot box has reached the temperature	-
	The switch light is burned	Contact the retailer

5.2 Wiring diagram

<i>Ref.</i>	<i>Description</i>
TH	Thermostat 30-90°C
SP	Warming light
RES	Heating element



6. Disposal



This marking shown on the product or its literature, indicates that it should not be disposed with other household wastes at the end of its working life. To prevent possible harm to the environment or human health from uncontrolled waste disposal, please separate this from other types of wastes and recycle it responsibly to promote the sustainable reuse of material resources. Household users should contact either the retailer where they purchased this product, or their local government office, for details of where and how they can take this item for environmentally safe recycling. Business users should contact their supplier and check the terms and conditions of the purchase contract. This product should not be mixed with other commercial wastes for disposal.



Article:

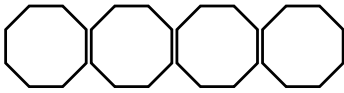
***710.060**

***710.060**



Index

1. Notice explicative sur la documentation.....	2
2. Notice explicative sur la sécurité et l'utilisation	2
3. Garantie	2
4. Installation.....	2
4.1 Composants	3
5. Nettoyage et entretien.....	5
5.1 Pannes	5
5.2 Schéma électrique.....	5
6. Recyclage	7



1. Notice explicative sur la documentation

Il est recommandé de remettre toute la documentation à l'utilisateur de l'appareil. L'utilisateur doit conserver ces documents pour pouvoir éventuellement les consulter en cas de nécessité. On récuse toute responsabilité en cas de dommages dûs au non-respect de ces instructions.

Toutes les dimensions de ce mode d'emploi sont exprimées en mm.

2. Notice explicative sur la sécurité et l'utilisation



Ces articles sont produits conformément aux dernières évolutions techniques et aux règles de sécurité en vigueur.

Les armoires chauffés **GEMMA**, sujets de ce mode d'emploi sont conçus et fabriqués en accord avec les directives techniques en vigueur respectant les conditions d'hygiène et de sécurité. Toute autre utilisation est considérée inappropriée. Le producteur ne répond pas des dommages causés par un usage inapproprié. La responsabilité serait entièrement de l'utilisateur.

Un usage approprié comprend le respect des instructions pour l'usage et pour l'installation et de toute la documentation jointe ainsi que le respect des conditions d'inspection et d'entretien.

3. Garantie

Nous vous remercions d'avoir acheté ce produit conçu et fabriqué pour être utilisé par des professionnels. Le producteur pourrait apporter à tout moment des modifications au produit afin d'en améliorer l'utilisation et la qualité. Le producteur, dans le respect de la législation de la Communauté Européenne, garantit ses produits pendant 24 mois à compter de la date de livraison. Cette garantie ne prend pas en compte les parties électriques, la main d'œuvre et toutes les substitutions rendues nécessaires par un usage inapproprié du produit. Toute manipulation effectuée exclut automatiquement la responsabilité du producteur. Les produits et les pièces à changer ou à réparer pour défauts irrévocables de fabrication et/ou matériaux utilisés devront être rendus « franco de port » au siège du producteur, qui, après un contrôle attentif, effectuera la réparation ou la substitution de ces derniers. Les réparations sont effectuées exclusivement au siège du producteur et en aucun cas le producteur ne remboursera d'éventuelles dépenses soutenues par le client si elles ne sont pas effectuées par lui-même si ce n'est par accord au préalable.

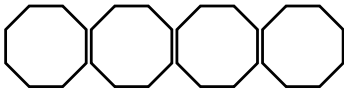
4. Installation



Le producteur décline toute responsabilité pour dommages causés aux biens ou aux personnes par non-respect des règles de ce mode d'emploi. Ne pas modifier la structure du chariot. Après avoir déballé l'appareil, enlever la pellicule auto-collante en plastique avant de mettre en marche l'appareil. D'éventuels résidus de colle doivent être enlevés avec soin (ne pas utiliser de substances abrasives).

L'appareil est prédisposé pour le fonctionnement au courant alterné à la tension indiquée sur la tablette des données techniques (située sur le coté du chariot, sous le câble d'alimentation).

Le conducteur de terre est symbolisé par les couleurs jaune/vert et ne doit pas être interrompu. L'appareil est doté d'un câble aux normes CE et d'une prise Schuko (s'il est nécessaire de la changer, le faire avec une prise adaptée à la charge de l'appareil et



**INSTRUCTIONS D'ORIGINE,
MONTAGE, INSTALLATION, UTILISATION ET ENTRETIEN.**

correspondante aux normes en vigueur ; s'il est nécessaire de changer le câble, en utiliser un avec les mêmes caractéristiques que celui en dotation).

Avant de mettre en marche l'appareil:

- Vérifier que l'installation puisse supporter le charge de l'appareil (WATT comme sur la tablette des données techniques). Pour mettre en marche l'appareil, tournez le bouton du thermostat sur la température désirée (max 90°), le voyant s'allume et quand la température désirée est atteinte, il s'éteint, avec le thermostat la température choisie sera conservée. Tournez le bouton à la position "0" (OFF) pour éteindre l'appareil.

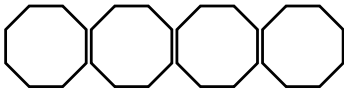
ATTENTION:



Une fois allumé l'appareil atteint la température imposée très vite. Pour éviter tout inconvénient, ne l'allumer que peu de temps avant le service et l'éteindre juste après. Ne pas apporter de modifications sur la structure du produit.

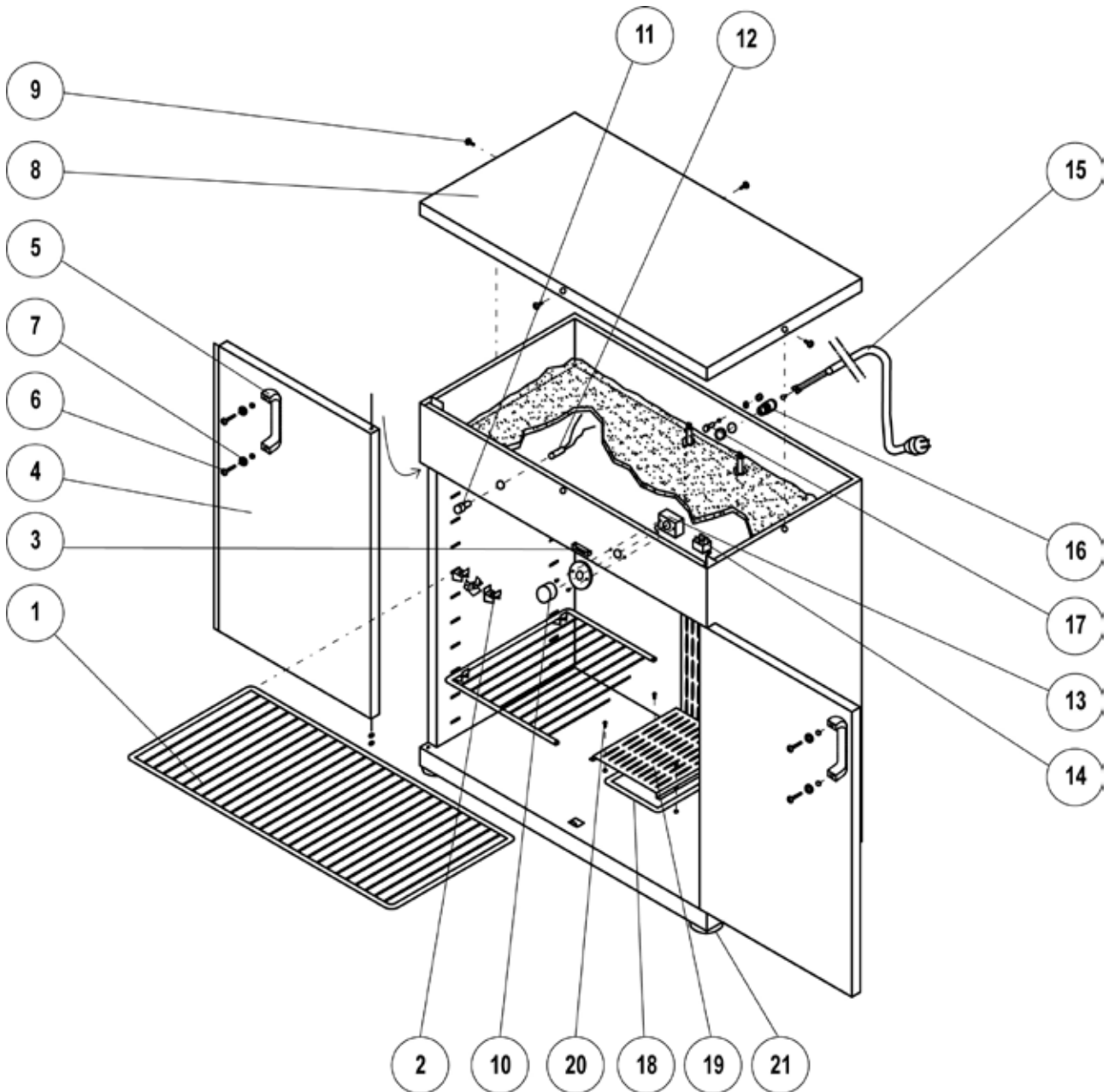
4.1 Composants

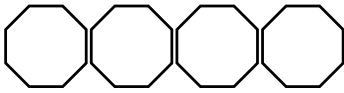
GEMMA						
Ref.	Code	Quantité				Description
		30	60	80	120	
1		2	3	2	3	Grille en acier chromé
2		8	12	8	12	Porte-plateau
3		1	1	1	1	Aimant
4		/	/	1	1	Porte gauche
5		1	1	2	2	Poignée en plastique noir
6		2	2	4	4	Vis pour poignée
7		2	2	4	4	Aondelle
8		1	1	1	1	Top
9		4	4	4	4	Vis pour le top
10		1	1	1	1	Bouton du thermostat
11		1	1	1	1	Couverture voyant
12		1	1	1	1	Voyant
13		1	1	1	1	Thermostat 30°90°C
14		1	1	1	1	Thermostat de sécurité 150°C
15		1	1	1	1	Câble Schuko avec prise
16		1	1	1	1	Presse-étoupe



**INSTRUCTIONS D'ORIGINE,
MONTAGE, INSTALLATION, UTILISATION ET ENTRETIEN.**

17		1	1	1	1	Mise à terre
18		1	1	1	1	Résistance
19		1	1	1	1	Grille de protection
20		8	8	8	8	Vis pour grille de protection
21		4	4	4	4	Pied en caoutchouc





5. Nettoyage et entretien

ATTENTION:



Avant d'effectuer toute intervention, débrancher l'appareil du réseau électrique. Ne jamais laver l'appareil sous l'eau courante pour éviter les infiltrations dans les composants électriques.



Avant tout nettoyage, attendre que l'appareil REFROIDISSE (attendre au moins une heure après la fin du service).

Le chariot thermique peut être nettoyé avec de produits spécial Inox. Ne pas utiliser de substances abrasives.

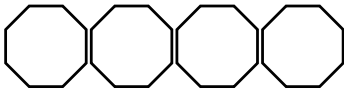
Le chariot est doté d'un thermostat de sécurité à réarmement automatique qui coupe l'alimentation en cas de surchauffe. L'appareil reprend son fonctionnement normal avec la température de fonctionnement standard.

5.1 Pannes

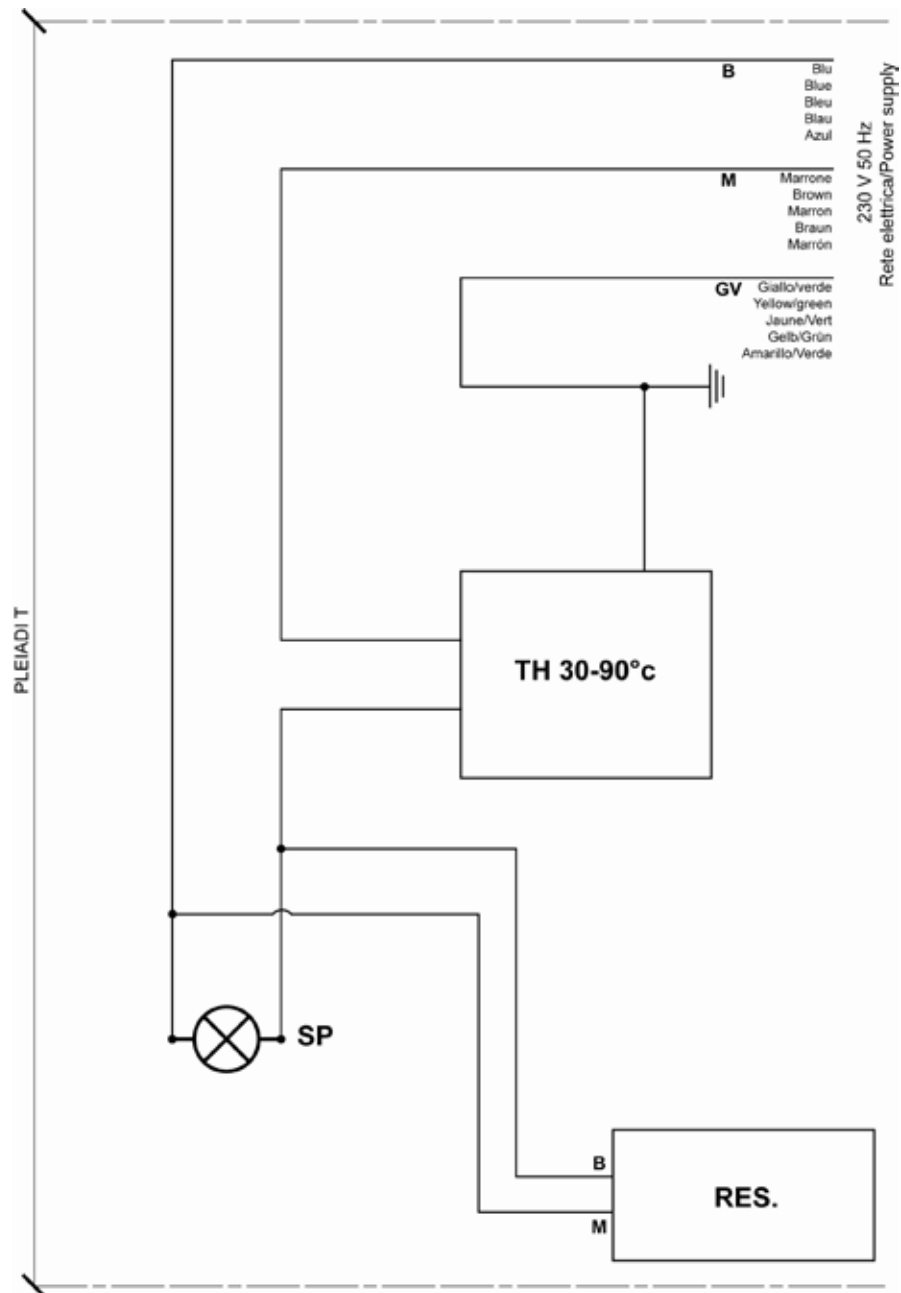
Problème	Cause possible	Solution
Il chariot ne chauffe pas	Pas de courant	Contrôler la présence de courant dans le réseau électrique
	La résistance est grillée	Contacteur le revendeur
	Le thermostat est cassé	Contacteur le revendeur
	Le câble d'alimentation est endommagé	Changer le câble avec un autre avec les mêmes caractéristiques
Le voyant ne s'allume pas	L'armoire a atteint la température	-
	Le voyant est grillé	Contacteur le revendeur

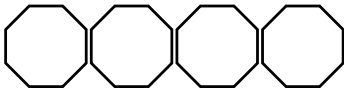
5.2 Schéma électrique

Abbréviation	Description
TH	Thermostat 30-90°C
SP	Voyant lumineux
RES	Résistance



**INSTRUCTIONS D'ORIGINE,
MONTAGE, INSTALLATION, UTILISATION ET ENTRETIEN.**





6. Recyclage



Le symbole situé sur le produit signifie qu'il ne doit pas être éliminé avec les autres déchets ménagers. Pour éviter d'éventuels dommages à l'environnement ou à la santé causés par l'élimination inappropriée des déchets, l'utilisateur est prié de séparer ce produit d'autres types de déchets et de le trier de façon responsable pour favoriser le recyclage des ressources matérielles. Les utilisateurs sont priés de contacter leur fournisseur et de vérifier les termes et les conditions du contrat d'achat. Ce produit ne doit pas être éliminé avec d'autres déchets commerciaux.